

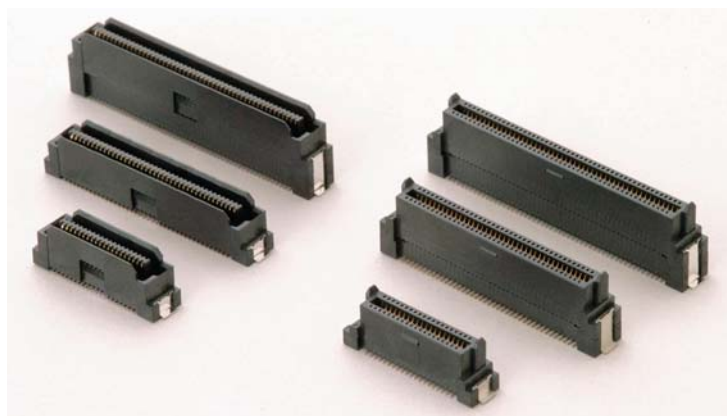
0.8mm ピッチスタッキングコネクタ

DFJ Series

第一電子工業株式会社

概要

0.8mm ピッチで小型のプリント基板スタッキング接続（平行接続）用コネクタです。



特長

- プリント基板間寸法は 10mm と 13～20mm の 1mm 間隔で 9 種類から選べます。
- プリント基板への取り付けは SMT タイプで、基板への固定を確実にさせる為固定金具が付いています。
- 嵌合口は誤挿入防止構造です。
- コンタクトは嵌合時に変形の少ないカンチレバータイプです。
- コネクタ挿入時クリック感を持たせる、簡易ロック付きもラインナップしております。

用途

FA、情報通信機器等

仕様

定格電圧	AC100V (r.m.s.)
定格電流	0.5A / コンタクト
絶縁抵抗	DC 250 V で 500 MΩ 以上
耐電圧	AC 350V (r.m.s.) / 1 分間
接触抵抗	45 mΩ 以下
使用温度範囲	-55°C ~ +85°C
使用湿度範囲	85% Rh 以下 但し、結露の無いこと
保存温度範囲	-55°C ~ +85°C
保存湿度範囲	85% Rh 以下

材質 / 処理



部品名	材質 / 処理
コンタクト	銅合金 / 接触部 : Ni 下地 Au めっき、 テール部 : Ni 下地 Sn-Ag めっき
絶縁体	LCP 樹脂 (UL94V-0) / 黒色
固定金具	銅合金 / Sn-Ag めっき

実装上の注意点

本製品は、狭ピッチ（0.8 mmピッチ）であるため、実装時のずれを小さく設定しております。（短手・長手方向とも嵌合ずれ許容量 ±0.05 mm）
特にフローティング構造を取っておりませんので実装上注意願います。
1 ボード内で複数（2ヶ以上）のコネクタを実装する際には、注意が必要です。
実装する相手基板をセパレートして使用することをお勧めいたします。

◎このカタログの仕様等は予告なく変更することがありますので、ご了承願います。

また、掲載している製品の特性、及び仕様は参考値です。製品を使用する際は、最新の納入仕様書で内容のご確認をお願い致します。

▶プラグコネクタ

DFJ-PC030-S931 130D(M)-FA

コネクタ芯数

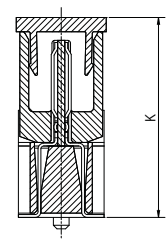
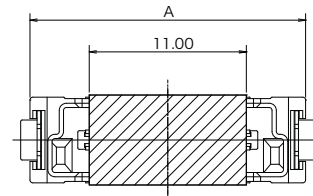
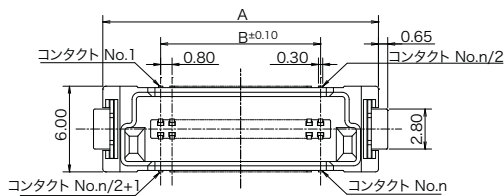
020：20芯
030：30芯
040：40芯
060：60芯
080：80芯
100：100芯
120：120芯

コネクタ接触部表面処理
3：Ni下地 Au(フラッシュ)めっき

鉛フリー対応
FA：テール部 Sn-Ag めっき

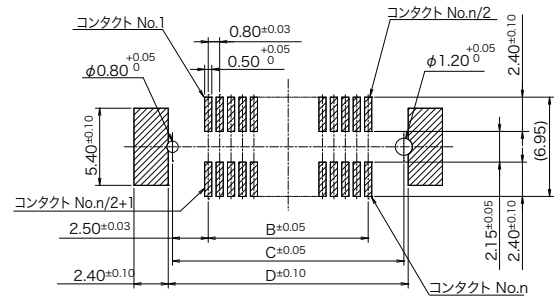
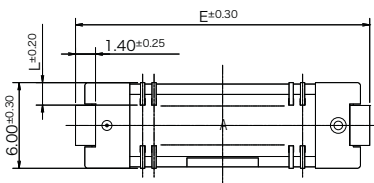
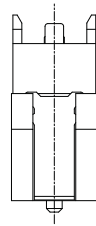
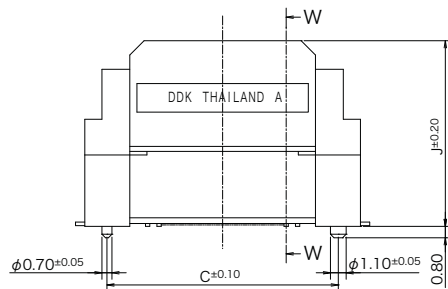
コネクタ梱包仕様
(M)：自動実装対応トレー

コネクタ高さ
080：8.0mm 110：11.0mm
120：12.0mm 130：13.0mm



吸着キャップ装着位置図

吸着キャップ装着高さ



(取り付け基板参考寸法図)

(コネクタ搭載面から見た図)

品名	芯数	A	B	C	D	E
DFJ-PC020-S931 □□□ D(M)-FA	20	15.3	7.2	12.2	12.8	16.6
DFJ-PC030-S931 □□□ D(M)-FA	30	19.3	11.2	16.2	16.8	20.6
DFJ-PC040-S931 □□□ D(M)-FA	40	23.3	15.2	20.2	20.8	24.6
DFJ-PC060-S931 □□□ D(M)-FA	60	31.3	23.2	28.2	28.8	32.6
DFJ-PC080-S931 □□□ D(M)-FA	80	39.3	31.2	36.2	36.8	40.6
DFJ-PC100-S931 □□□ D(M)-FA	100	47.3	39.2	44.2	44.8	48.6
DFJ-PC120-S931 □□□ D(M)-FA	120	55.3	47.2	52.2	52.8	56.6

品名	J	K	L
DFJ-PC □□□ -S931080D(M)-FA	8.0	9.0	2.75
DFJ-PC □□□ -S931110D(M)-FA	11.0	12.0	1.58
DFJ-PC □□□ -S931120D(M)-FA	12.0	13.0	1.58
DFJ-PC □□□ -S931130D(M)-FA	13.0	14.0	1.58

◎このカタログの仕様等は予告なく変更することがありますので、ご了承願います。

また、掲載している製品の特性、及び仕様は参考値です。製品を使用する際は、最新の納入仕様書で内容のご確認をお願い致します。

<http://www.ddknet.co.jp>

レセプタクルコネクタ

DFJ-RC030-S831104D(M)-FA

コンタクト芯数

020：20 芯
030：30 芯
040：40 芯
060：60 芯
080：80 芯
100：100 芯
120：120 芯

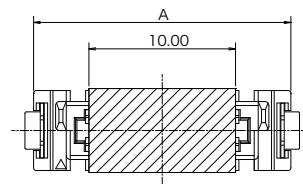
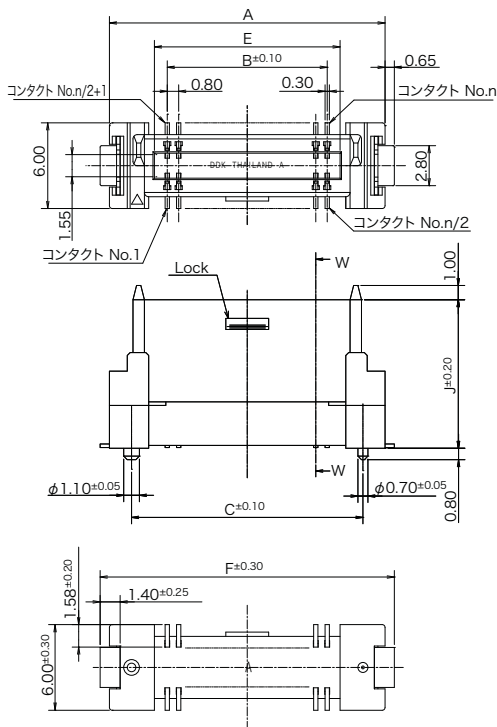
コネクタ接触部表面处理
3：Ni 下地 Au(フラッシュ) めっき

鉛フリー対応
FA：テール部 Sn-Ag めっき

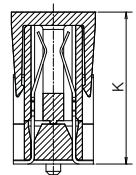
コネクタ梱包仕様
(M)：自動実装対応トレー

簡易ロックの有無
N：簡易ロック無し
D：簡易ロック有り

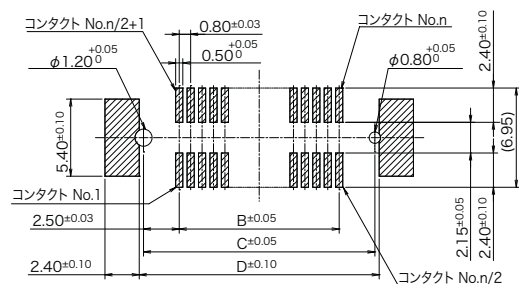
コネクタ高さ
074：7.4mm 104：10.4mm
114：11.4mm 124：12.4mm



吸着キャップ装着位置図



吸着キャップ装着高さ



(取り付け基板参考寸法図)
(コネクタ搭載面から見た図)

品名	芯数	A	B	C	D	E	F
DFJ-RC020-S831 □□□□ (M)-FA	20	15.3	7.2	12.2	12.8	8.8	16.6
DFJ-RC030-S831 □□□□ (M)-FA	30	19.3	11.2	16.2	16.8	12.8	20.6
DFJ-RC040-S831 □□□□ (M)-FA	40	23.3	15.2	20.2	20.8	16.8	24.6
DFJ-RC060-S831 □□□□ (M)-FA	60	31.3	23.2	28.2	28.8	24.8	32.6
DFJ-RC080-S831 □□□□ (M)-FA	80	39.3	31.2	36.2	36.8	32.8	40.6
DFJ-RC100-S831 □□□□ (M)-FA	100	47.3	39.2	44.2	44.8	40.8	48.6
DFJ-RC120-S831 □□□□ (M)-FA	120	55.3	47.2	52.2	52.8	48.8	56.6

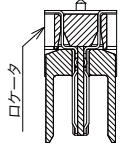
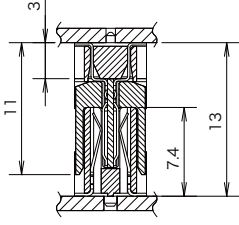
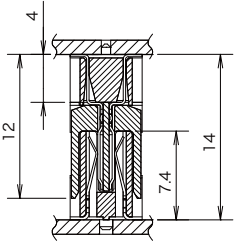
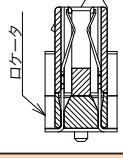
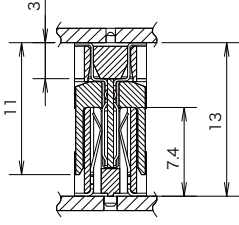
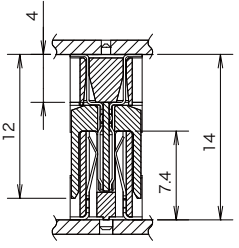
品名	J	K
DFJ-RC □□□□ -S831074 □ (M)-FA	7.4	8.4
DFJ-RC □□□□ -S831104 □ (M)-FA	10.4	11.4
DFJ-RC □□□□ -S831114 □ (M)-FA	11.4	12.4
DFJ-RC □□□□ -S831124 □ (M)-FA	12.4	13.4

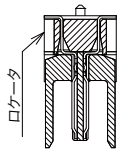
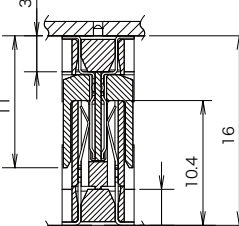
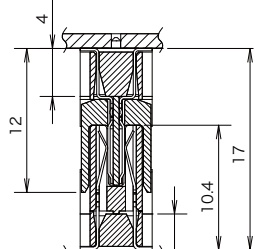
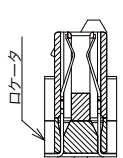
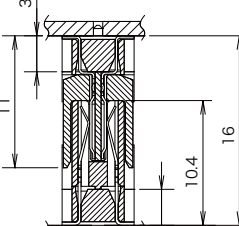
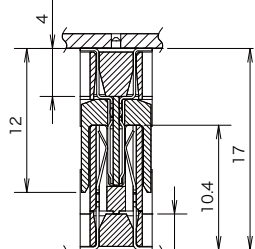
©このカタログの仕様等は予告なく変更することがありますので、ご了承願います。

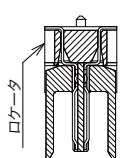
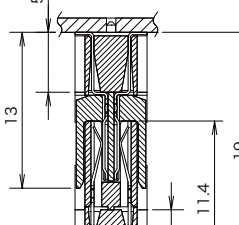
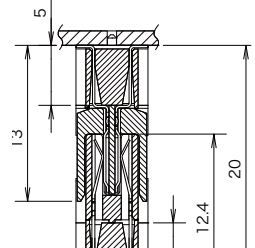
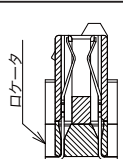
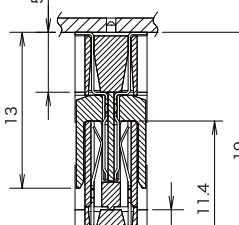
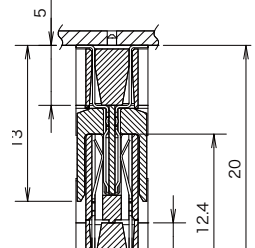
また、掲載している製品の特性、及び仕様は参考値です。製品を使用する際は、最新の納入仕様書で内容のご確認をお願い致します。

<http://www.ddknet.co.jp>

DFJ コネクタ スタックバリエーション

スタック高さ	10mm	13mm	14mm
品名	DFJ-PC □□□ -S931080D(M)-FA	DFJ-PC □□□ -S931110D(M)-FA	DFJ-PC □□□ -S931120D(M)-FA
ロケータ高さ	—	3mm	4mm
プラグ			
レセプタクル			
品名	DFJ-RC □□□ -S831074 □ (M)-FA	DFJ-RC □□□ -S831074 □ (M)-FA	DFJ-RC □□□ -S831074 □ (M)-FA
ロケータ高さ	—	—	—

スタック高さ	15mm	16mm	17mm
品名	DFJ-PC □□□ -S931130D(M)-FA	DFJ-PC □□□ -S931110D(M)-FA	DFJ-PC □□□ -S931120D(M)-FA
ロケータ高さ	5mm	3mm	4mm
プラグ			
レセプタクル			
品名	DFJ-RC □□□ -S831074 □ (M)-FA	DFJ-RC □□□ -S831104 □ (M)-FA	DFJ-RC □□□ -S831104 □ (M)-FA
ロケータ高さ	—	3mm	3mm

スタック高さ	18mm	19mm	20mm
品名	DFJ-PC □□□ -S931130D(M)-FA	DFJ-PC □□□ -S931130D(M)-FA	DFJ-PC □□□ -S931130D(M)-FA
ロケータ高さ	5mm	5mm	5mm
プラグ			
レセプタクル			
品名	DFJ-RC □□□ -S831104 □ (M)-FA	DFJ-RC □□□ -S831114 □ (M)-FA	DFJ-RC □□□ -S831124 □ (M)-FA
ロケータ高さ	3mm	4mm	5mm

©このカタログの仕様等は予告なく変更することがありますので、ご了承願います。

また、掲載している製品の特性、及び仕様は参考値です。製品を使用する際は、最新の納入仕様書で内容のご確認をお願い致します。

<http://www.ddknet.co.jp>

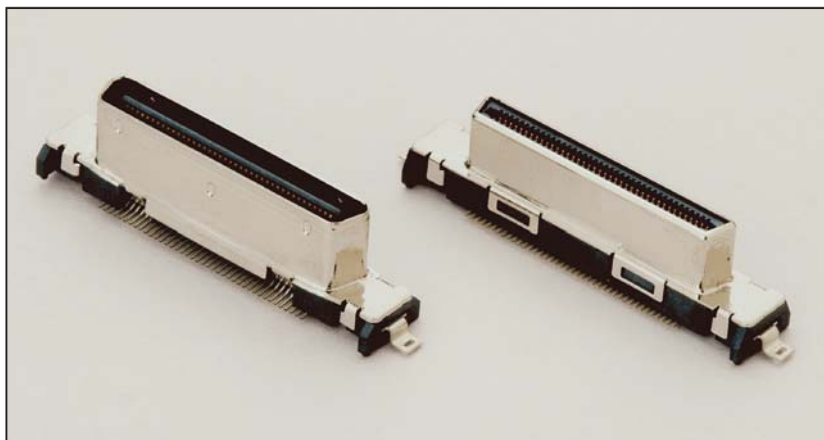
0.635mmピッチ スタッキングコネクタ

DFM Series

第一電子工業株式会社

概要

0.635mmピッチのプリント基板スタッキング接続（平行接続）用に開発した、80芯コンタクトのシールド（シェル付き）構造 SMT 実装用コネクタです。



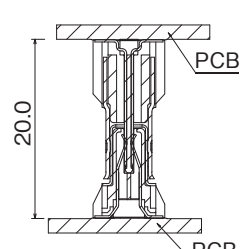
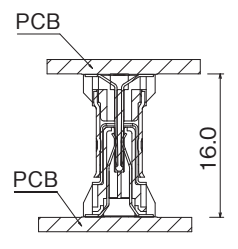
特長

1. プリント基板間寸法は 16mm と 20mm の 2 種類から選べます。
2. 嵌合口は誤挿入防止構造です。
3. コンタクトは嵌合時にダメージの少ないカンチレバータイプコンタクトです。
4. 鉛フリー対応品です。

仕様

定格電圧：AC50V (r.m.s.)
定格電流：0.3A / コンタクト
耐電圧：AC150V(r.m.s.) で 1 分間
絶縁抵抗：DC100V で 100M Ω 以上
接触抵抗：100m Ω 以下

嵌合パターン

品名	DFM-PA080-S931-75-FA	DFM-PA080-S931-345-FA
スタック高さ		
品名	DFM-RA080-S931-38-FA	DFM-RA080-S931-38-FA

材質 / 表面処理



コンタクト：銅合金 / 接触部 Au めっき、テール部 Sn-Ag めっき
シェル：銅 / Ni めっき
インサート：ガラス入り LCP 樹脂 (UL94V-0) / 黒
固定タブ：銅合金 / Sn-Ag めっき

実装上の注意

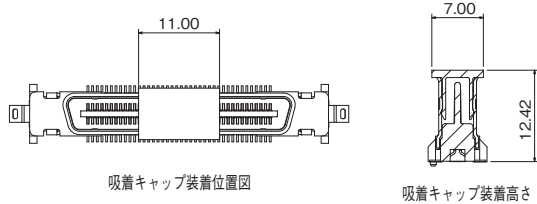
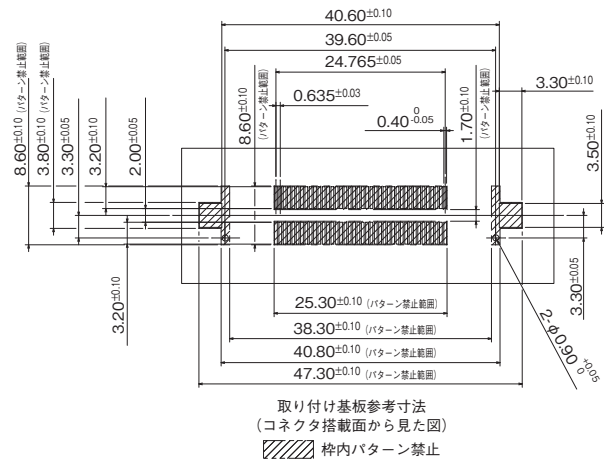
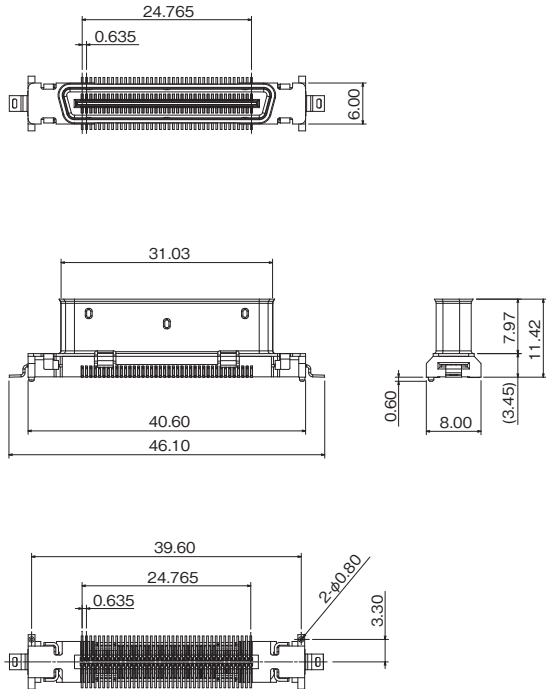
本製品は、狭ピッチ (0.635mm) であるため、実装時のずれを小さく設定しております。
特にフローティング構造を取ってありませんので実装時に注意してください。
1 ボード内で複数 (2 ヶ以上) のコネクタを実装する際には、注意してください。
実装する相手基板をセパレートして使用することをお勧めいたします。

◎このカタログの仕様等は予告なく変更することがありますので、ご了承願います。
また、掲載している製品の特性、及び仕様は参考値です。製品を使用する際は、最新の納入仕様書で内容のご確認をお願い致します。

▶プラグコネクタ

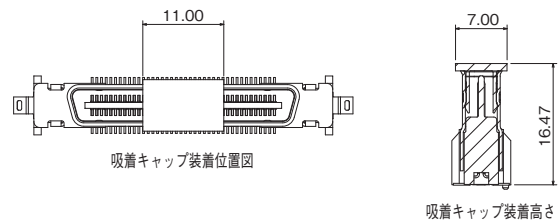
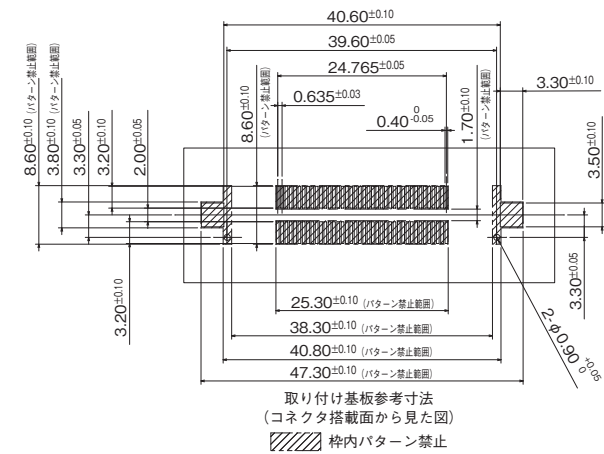
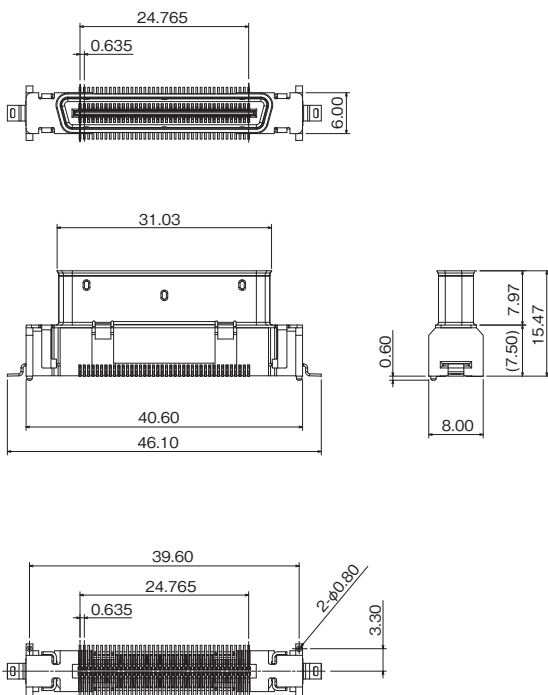
スタック高さ 16 mm 用

DFM-PA080-S931-345-FA



スタック高さ 20 mm 用

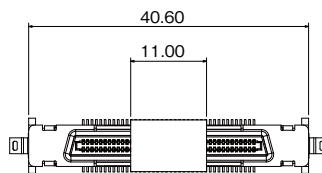
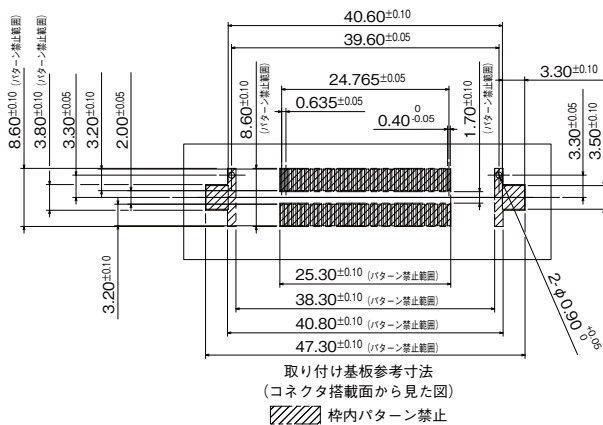
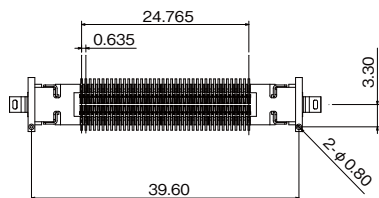
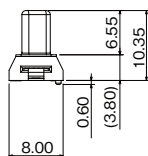
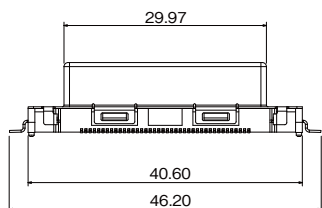
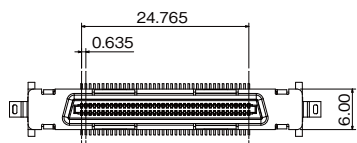
DFM-PA080-S931-75-FA



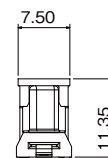
◎このカタログの仕様等は予告なく変更することがありますので、ご了承願います。
 また、掲載している製品の特性、及び仕様は参考値です。製品を使用する際は、最新の納入仕様書で内容のご確認をお願い致します。

レセプタクルコネクタ

DFM-RA080-S931-38-FA



吸着キャップ装着位置図



吸着キャップ装着高:

©このカタログの仕様等は予告なく変更することがありますので、ご了承願います。
また、掲載している製品の特性、及び仕様は参考値です。製品を使用する際は、最新の納入仕様書で内容のご確認をお願い致します。

0.6mm ピッチフローティングコネクタ

DFW Series

第一電子工業株式会社

概要

DFW シリーズは、X 方向と Y 方向に可動することで実装位置ズレを吸収する、0.6mm ピッチ基板間接続用コネクタです。

特長

- ・対応可能芯数：20 ～ 160 芯
- ・対応嵌合高さ：13 ～ 25 mm
- ・コンタクトピッチ：0.6 mm
- ・嵌合位置ズレ吸収（フローティング）機構
Y 方向（短手方向）：±0.5 mm
X 方向（長手方向）：±0.5 mm
- ・有効接触長：2.0 mm の高信頼性接触
- ・ハウジングの外壁を厚くすることによる、堅牢構造です。
- ・レセプタクルコネクタを変更するのみで、嵌合高さ変更可能です。
- ・独自フローティング機構採用により、省スペース化が計れます。

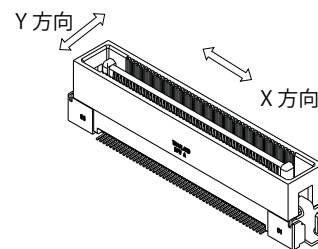


用途

FA, カーナビケーション、基板間接続用等

仕様

定格電圧	AC50V (r.m.s.)
定格電流	0.5A / コンタクト
耐電圧	AC150V (r.m.s.) で 1 分間
絶縁抵抗	DC 100 V で 100 MΩ 以上
接触抵抗	100m Ω 以下（初期）
芯数	20 芯～ 160 芯
スタック高さ	13mm ～ 25mm
使用温度範囲	-55°C ～ +85°C
使用湿度範囲	85% Rh 以下 但し、結露の無いこと
保存温度範囲	-55°C ～ +85°C
保存湿度範囲	85% Rh 以下



材質 / 処理



部品名	材質 / 処理
コンタクト	銅合金 / Ni 下地 Au めっき
ハウジング	LCP 樹脂 (UL94V-0) / 黒色

※芯数及び高さ等の品揃えにつきましてはお問い合わせ下さい。

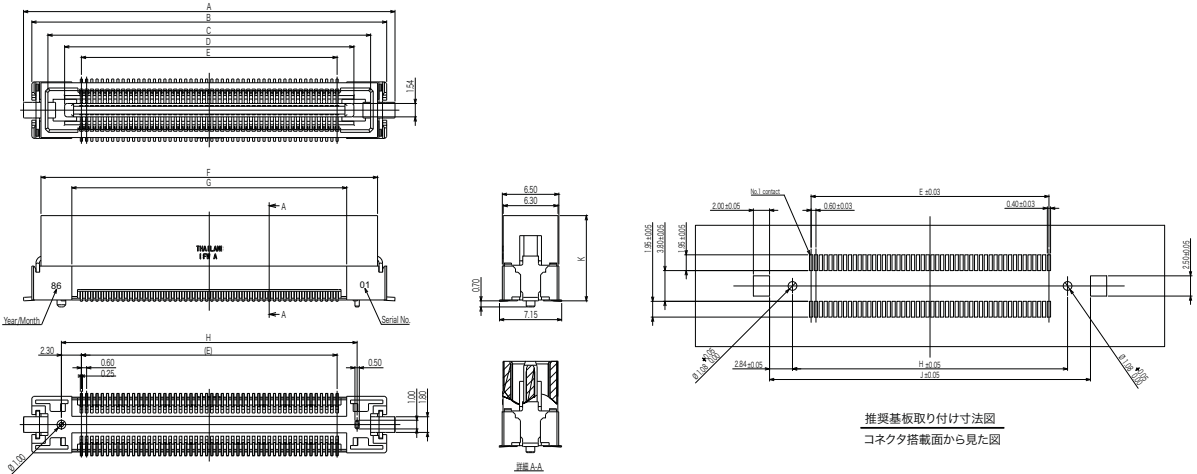
◎このカタログの仕様等は予告なく変更することがありますので、ご了承願います。
また、掲載している製品の特性、及び仕様は参考値です。製品を使用する際は、最新の納入仕様書で内容のご確認をお願い致します。

▶プラグコネクタ

DFW-PAV120-98-3A

コンタクト芯数
 020：20芯 040：40芯
 060：60芯 080：80芯
 100：100芯 120：120芯
 140：140芯 160：160芯

- 梱包形態
A：トレイ梱包
- コンタクト表面処理
3：Ni 下地 Au めっき
- コネクタ高さ寸法

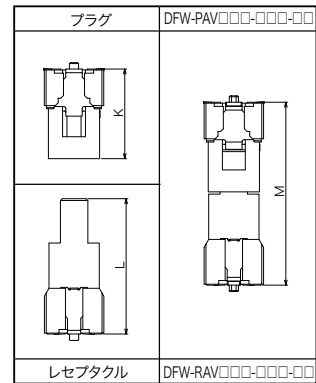


推奨基板取り付け寸法図
コネクタ搭載面から見た図

コネクタ高さ寸法

プラグコネクタ		レセプタクルコネクタ		スタッキング高さ
品名	K	品名	L	M
DFW-PAV □□□ -98-3A	9.8	DFW-RAV □□□ -078-3A	7.80	13.00
		DFW-RAV □□□ -088-3A	8.80	14.00
		DFW-RAV □□□ -098-3A	9.80	15.00
		DFW-RAV □□□ -108-3A	10.80	16.00
		DFW-RAV □□□ -118-3A	11.80	17.00
		DFW-RAV □□□ -128-3A	12.80	18.00
		DFW-RAV □□□ -138-3A	13.80	19.00
DFW-PAV □□□ -148-3A	14.8	DFW-RAV □□□ -148-3A	14.80	20.00
		DFW-RAV □□□ -078-3A	7.80	18.00
		DFW-RAV □□□ -088-3A	8.80	19.00
		DFW-RAV □□□ -098-3A	9.80	20.00
		DFW-RAV □□□ -108-3A	10.80	21.00
		DFW-RAV □□□ -118-3A	11.80	22.00
		DFW-RAV □□□ -128-3A	12.80	23.00
DFW-RAV □□□ -138-3A	13.80	24.00		
DFW-RAV □□□ -148-3A	14.80	25.00		

DFW コネクタ スタッキング高さ



寸法表

品名	芯数	A	B	C	D	E	F	G	H	J
DFW-PAV020-□□□-3A	20	18.67	16.80	13.10	9.26	5.40	14.70	7.60	10.00	15.67
DFW-PAV040-□□□-3A	40	24.67	22.80	19.10	15.26	11.40	20.70	13.60	16.00	21.67
DFW-PAV060-□□□-3A	60	30.67	28.80	25.10	21.26	17.40	26.70	19.60	22.00	27.67
DFW-PAV080-□□□-3A	80	36.67	34.80	31.10	27.26	23.40	32.70	25.60	28.00	33.67
DFW-PAV100-□□□-3A	100	42.67	40.80	37.10	33.26	29.40	38.70	31.60	34.00	39.67
DFW-PAV120-□□□-3A	120	48.67	46.80	43.10	39.26	35.40	44.70	37.60	40.00	45.67
DFW-PAV140-□□□-3A	140	54.67	52.80	49.10	45.26	41.40	50.70	43.60	46.00	51.67
DFW-PAV160-□□□-3A	160	60.67	58.80	55.10	51.26	47.40	56.70	49.60	52.00	57.67

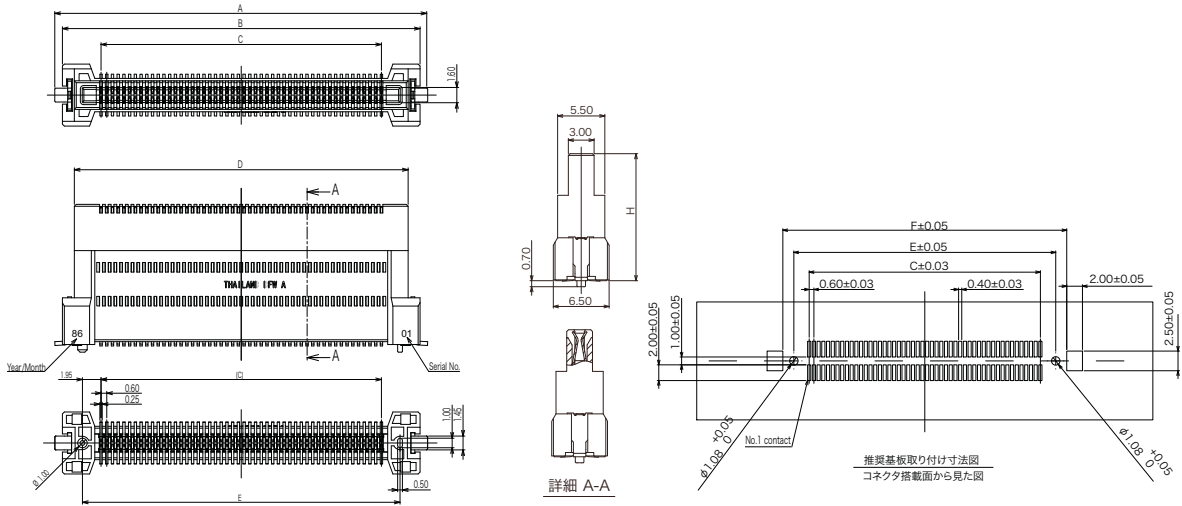
◎このカタログの仕様等は予告なく変更することがありますので、ご了承願います。
 また、掲載している製品の特性、及び仕様は参考値です。製品を使用する際は、最新の納入仕様書で内容のご確認をお願い致します。

レセプタクルコネクタ

DFW-RAV120-148-3A

コンタクト芯数	
020：20芯	040：40芯
060：60芯	080：80芯
100：100芯	120：120芯
140：140芯	160：160芯

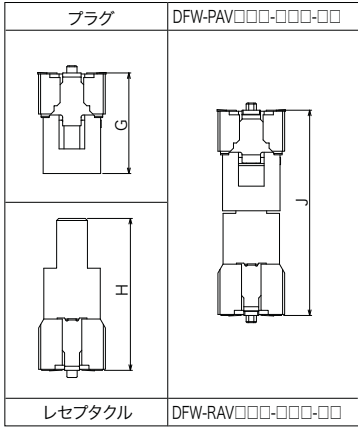
- 梱包形態
A：トレイ梱包
- コンタクト表面処理
3：Ni 下地 Au めっき
- コネクタ高さ寸法



コネクタ高さ寸法

プラグコネクタ		レセプタクルコネクタ		スタッキング高さ
品名	G	品名	H	J
DFW-PAV □□□ -98-3A	9.8	DFW-RAV □□□ -078-3A	7.80	13.00
		DFW-RAV □□□ -088-3A	8.80	14.00
		DFW-RAV □□□ -098-3A	9.80	15.00
		DFW-RAV □□□ -108-3A	10.80	16.00
		DFW-RAV □□□ -118-3A	11.80	17.00
		DFW-RAV □□□ -128-3A	12.80	18.00
		DFW-RAV □□□ -138-3A	13.80	19.00
DFW-PAV □□□ -148-3A	14.8	DFW-RAV □□□ -078-3A	7.80	18.00
		DFW-RAV □□□ -088-3A	8.80	19.00
		DFW-RAV □□□ -098-3A	9.80	20.00
		DFW-RAV □□□ -108-3A	10.80	21.00
		DFW-RAV □□□ -118-3A	11.80	22.00
		DFW-RAV □□□ -128-3A	12.80	23.00
		DFW-RAV □□□ -138-3A	13.80	24.00
DFW-RAV □□□ -148-3A	14.80	25.00		

DFW コネクタ スタッキング高さ



寸法表

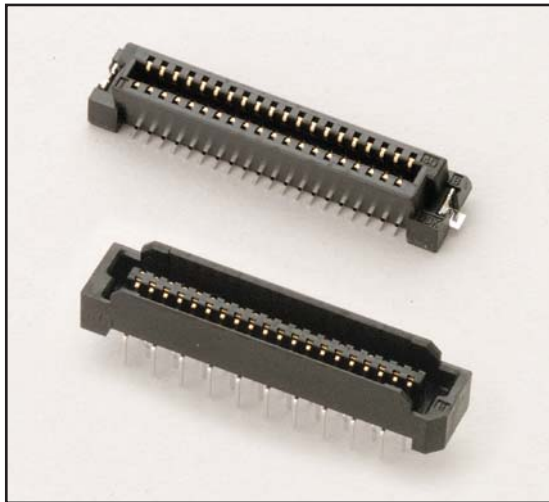
品名	芯数	A	B	C	D	E	F
DFW-RAV020-□□□-3A	20	15.00	13.50	5.40	11.00	9.30	12.10
DFW-RAV040-□□□-3A	40	21.00	19.50	11.40	17.00	15.30	18.10
DFW-RAV060-□□□-3A	60	27.00	25.50	17.40	23.00	21.30	24.10
DFW-RAV080-□□□-3A	80	33.00	31.50	23.40	29.00	27.30	30.10
DFW-RAV100-□□□-3A	100	39.00	37.50	29.40	35.00	33.30	36.10
DFW-RAV120-□□□-3A	120	45.00	43.00	35.40	41.00	39.30	42.10
DFW-RAV140-□□□-3A	140	51.00	49.50	41.40	47.00	45.30	48.10
DFW-RAV160-□□□-3A	160	57.00	55.50	47.40	53.00	51.30	54.10

◎このカタログの仕様等は予告なく変更することがありますので、ご了承願います。
また、掲載している製品の特性、及び仕様は参考値です。製品を使用する際は、最新の納入仕様書で内容のご確認をお願い致します。

1.27mm ピッチ スタッキングコネクタ

DHL Series

第一電子工業株式会社



スタック高さ：9.0mm DHL-PB50-S13□A-FG	スタック高さ：7.0mm DHL-PA40-S13□A-FG
<p>プラグコネクタ 基板 9.0 レセプタクルコネクタ</p>	<p>7.0</p>
DHL-RA50-S131□A-FG	DHL-RA40-S131□A-FG

概要

DHL シリーズは、1.27mm ピッチ、カンチレバータイプコンタクトのスタッキングコネクタです。
基板実装は、プラグ側：THD タイプ、レセプタクル側 SMT タイプ。

用途

機器内基板対基板接続用

仕様

定格電圧	AC 250V
定格電流	0.5A / コンタクト
耐電圧	AC 500V
絶縁抵抗	DC500V で 500M Ω以上
接触抵抗	35m Ω以下

材質 / 処理



	材質 / 処理	
嵌合スタイル	プラグコネクタ	レセプタクルコネクタ
コンタクト	銅合金 / Au (フラッシュ) めっき	
ハウジング	PBT 樹脂 (UL94V-0) / 黒色	ポリアミド樹脂 (UL94V-0) / 黒色
固定タブ	銅合金 / Sn-Ag めっき	
吸着キャップ	ポリアミド樹脂 (UL94V-0) / 自然色	

◎このカタログの仕様等は予告なく変更することがありますので、ご了承願います。

また、掲載している製品の特性、及び仕様は参考値です。製品を使用する際は、最新の納入仕様書で内容のご確認をお願い致します。

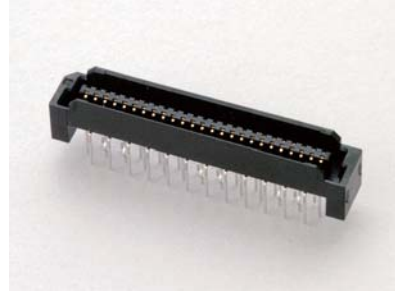
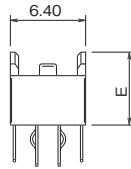
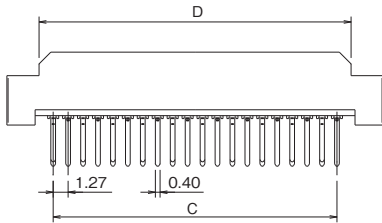
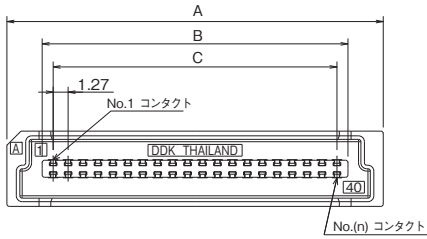
▶プラグコネクタ

DHL-PA □ □ -S13AA-FG

絶縁体形状
A：コネクタ高さ=6.2mm
B：コネクタ高さ=8.2mm

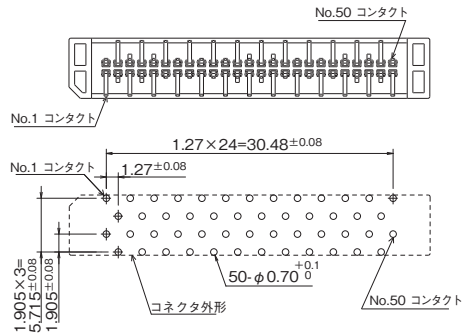
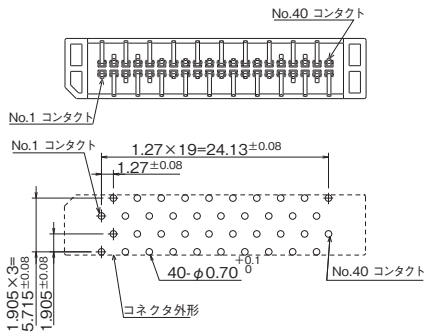
ボードロックの有無
N：ボードロック無し
(テールキック加工無し)
A：テールキック加工

コンタクト芯数
40：40芯
50：50芯



DHL-PA40-S13A □ -FG

DHL-PB50-S13A □ -FG



基板取付参考寸法 (コネクタ搭載面)

基板厚=1.6±0.10

品名	芯数	A	B	C	D	E	F
DHL-PA40-S13A □ -FG	40	32.00	26.00	24.13	26.53	6.20	1.75
DHL-PB50-S13A □ -FG	50	38.35	32.35	30.48	32.88	8.20	3.75

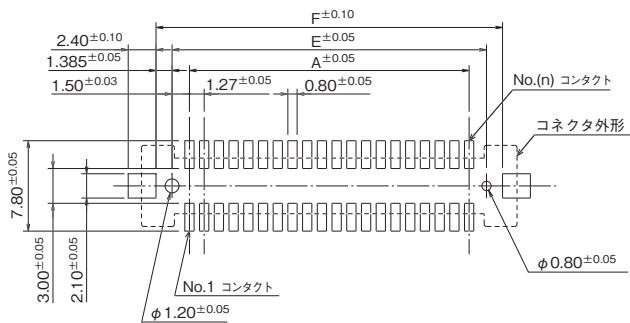
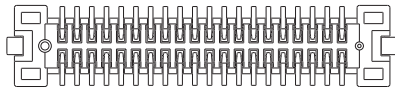
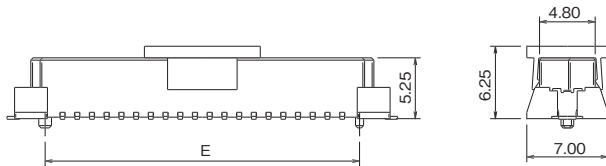
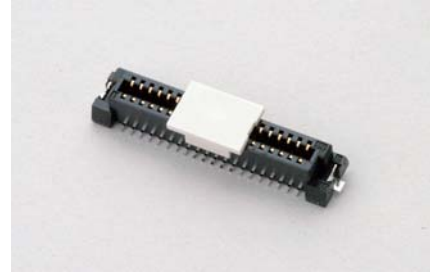
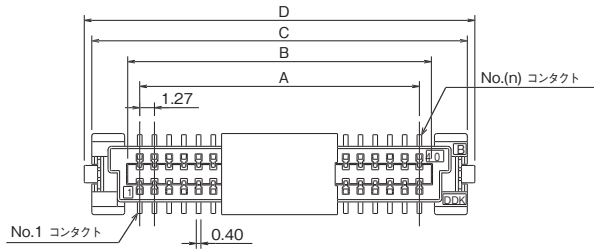
◎このカタログの仕様等は予告なく変更することがありますので、ご了承願います。

また、掲載している製品の特性、及び仕様は参考値です。製品を使用する際は、最新の納入仕様書で内容のご確認をお願い致します。

▶レセプタクルコネクタ

DHL-RA □ □ -S131AA-FG

コンタクト芯数
40：40 芯
50：50 芯



基板取付参考寸法（コネクタ搭載面）

品名	芯数	A	B	C	D	E	F
DHL-RA40-S131 □ A-FG	40	24.13	26.20	32.40	33.70	27.13	29.90
DHL-RA50-S131 □ A-FG	50	30.48	32.55	38.75	40.05	33.48	36.25

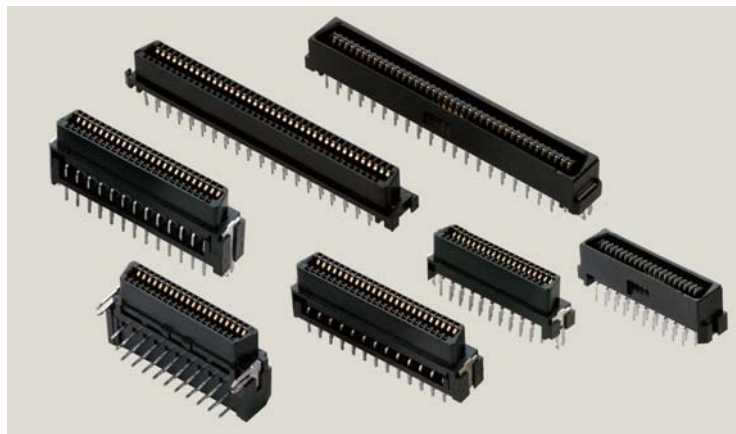
◎このカタログの仕様等は予告なく変更することがありますので、ご了承願います。

また、掲載している製品の特性、及び仕様は参考値です。製品を使用する際は、最新の納入仕様書で内容のご確認をお願い致します。

基板対基板用ハーフピッチコネクタ

DHB Series

第一電子工業株式会社



特長

1. プリント基板スルーホールへの挿入を容易にするため、列ごとのコンタクトテール長さを2種類（長・短）にしてあります。
2. プリント基板への固定用ロックピンの他に、コネクタ取り止めのため一部コンタクト（両サイドに各4本）にキンク加工がされています。
3. 基板間寸法 15.1mm を基準に 1mm 置きに 17～20mm の範囲で選べる『スタッキング用レセプタクル』
基板間寸法 10mm の『ロープロファイル』接触タイミングのズレが 1.4mm の『シーケンスタイプ』及びコネクタを斜めに抜去しても両端部の折損のない『スロット付』など、用途によりいろいろ取揃えております。
4. プラグコネクタは、フラットケーブル用コネクタ DHD シリーズの相手コネクタとしても使用します。
5. 鉛フリー対応品です。

仕様

定格電圧	AC250V (r.m.s.)
定格電流	0.5A /コンタクト
耐電圧	AC500V (r.m.s.) 1 分間
絶縁抵抗	DC500V で 500M Ω以上
接触抵抗	35m Ω以下

材質 / 表面処理



部品名	材質 / 処理
コンタクト	銅合金 / 接触部 : Ni 下地 Au めっき テール部 : Ni 下地 Sn-Ag めっき
ブロック	ガラス入り PBT 樹脂 (UL94V-0) / 黒色
ロケータ	ガラス入り PBT 樹脂 (UL94V-0) / 黒色
ロックピン	銅合金 / Ni 下地 Sn-Ag めっき
保持ピン (スタッキング用)	銅合金 / Ni めっき

◎このカタログの仕様等は予告なく変更することがありますので、ご了承願います。
また、掲載している製品の特性、及び仕様は参考値です。製品を使用する際は、最新の納入仕様書で内容のご確認をお願い致します。

▶ 使用上の注意点

《洗浄条件》

- ・有機溶剤系洗浄
IPA（イソプロピルアルコール）
- ・水系洗浄
水系の洗浄剤（テルペン、アルカリケン化剤等）を使用する場合は、各洗浄剤メーカーが発行している金属、樹脂に対する影響表を基に洗浄剤の選択を行って下さい。
また、水分が残ったまま放置することがないようにご注意下さい。
- ・洗浄の注意点
有機溶剤系及び水系の洗浄において、フラックスや洗浄剤がコネクタに残りますと、電気性能の劣化を引き起こす可能性がありますので、確実な洗浄が行われているかを十分確認して下さい。

《コネクタの取扱い上の注意》

1. 嵌合時の許容浮き上がり寸法（プラグコネクタとレセプタクルコネクタを嵌合した時の隙間）本製品の有効嵌合長は、最短 1.4mm です。
嵌合時におけるプラグとレセプタクルの浮き上がりは、完全に嵌合した状態より 0.5mm 以内でご使用下さい。
2. 実装基板間の固定
本コネクタには基板へのロック機能がないため、コネクタのみで基板を支えることは避け、コネクタ以外での基板固定対策を行って下さい。
3. はんだ付け時の注意点
 - 1) はんだ付け時のフラックスが、コネクタの接触部まで上がることがあり、接触不具合の原因となりますので、上記洗浄条件を参考にコネクタの洗浄を行って下さい。
 - 2) コネクタを基板の端面に取り付ける場合は、はんだ付け時にフラックスが嵌合部に浸入又は飛散による付着の可能性がありますので、耐熱性テープ等を嵌合口に貼りフラックスの浸入を防いで下さい。
4. フラックス上がり対策
コネクタ接触部へのフラックス上りを軽減することが出来る、フラックス対策品もご用意しております。
5. その他
過度なこじり挿抜は、破損の原因となりますのでご注意下さい。

◎ライトアングルプラグコネクタ

DHB-PA50-R131NA-FA

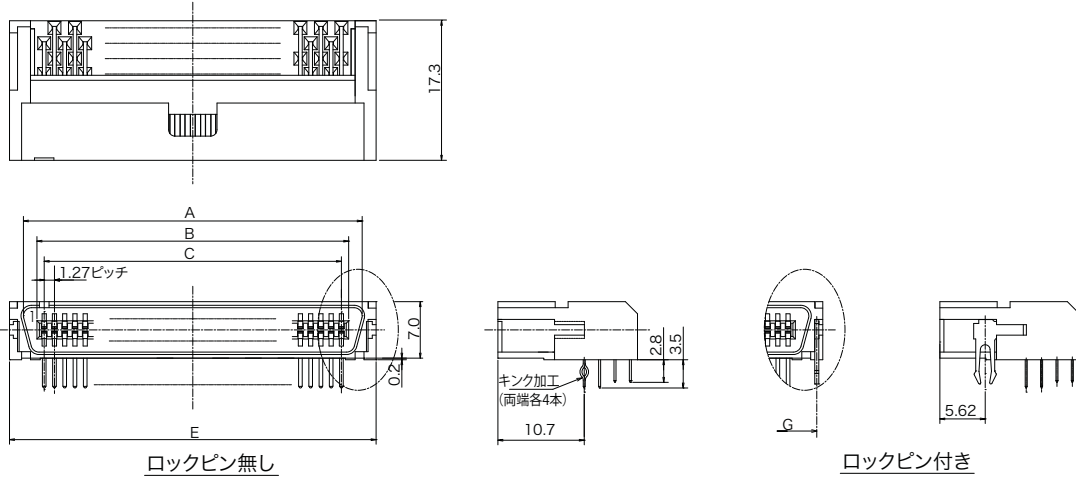
芯数

CONTACT 表面処理
 1: 接触部 Ni 下地 Au(0.76 μm) めっき
 2: 接触部 Ni 下地 Au(0.25 μm) めっき
 3: 接触部 Ni 下地 Au(フラッシュ) めっき

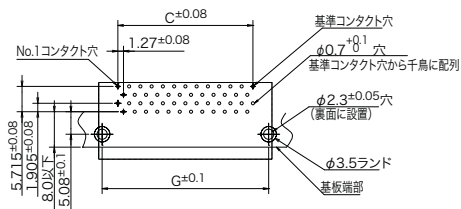
ロックピンの有無
 N: 無し (キンク加工品)
 1: ロックピン付き

鉛フリー対応品
 FA: コンタクトテール部及びロックピン
 Sn-Ag めっき

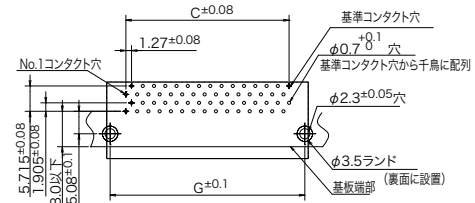
フラックス上がり防止剤塗布の有無
 表示無し: フラックス上がり防止剤塗布無し
 A: フラックス上がり防止剤塗布品



30,34,50芯の場合



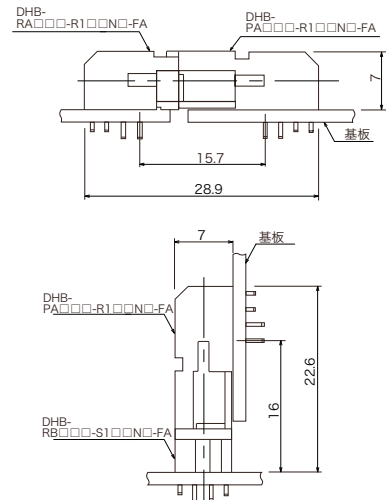
20,40,60,68,80,100,120芯の場合



(ロックピン無しの場合はφ2.3穴及びG寸法が不要です。)
 プリント基板取付穴参考寸法(コネクタ搭載面から見た図)

適合基板厚.....ロックピン付き: $1.6^{+0.19}_{-0.10}$
 ロックピン無し: 1.6 ± 0.19

コネクタ接続図



芯数	A	B	C	E	G
20	16.58	13.23	9×1.27=11.43	20.03	18.54
30	22.93	19.58	14×1.27=17.78	26.38	24.89
34	25.47	22.12	16×1.27=20.32	28.92	27.43
40	29.28	25.93	19×1.27=24.13	32.73	31.24
50	35.63	32.28	24×1.27=30.48	39.08	37.59
60	41.98	38.63	29×1.27=36.83	45.43	43.94
68	47.06	43.71	33×1.27=41.91	50.51	49.02
80	54.68	51.33	39×1.27=49.53	58.13	56.64
100	67.38	64.03	49×1.27=62.23	70.83	69.34
120	80.08	76.73	59×1.27=74.93	83.53	82.04

◎このカタログの仕様等は予告なく変更することがありますので、ご了承願います。
 また、掲載している製品の特性、及び仕様は参考値です。製品を使用する際は、最新の納入仕様書で内容のご確認をお願い致します。

①ストレートプラグコネクタ

DHB-PB50-S131NA-FA

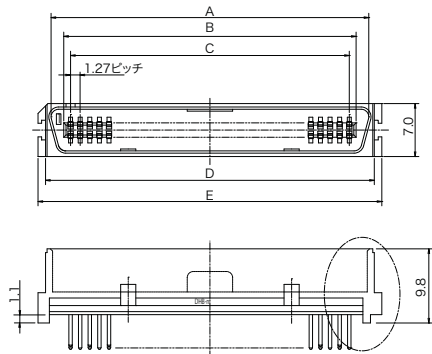
芯数

コンタクト表面処理
 1: 接触部 Ni 下地 Au(0.76 μm) めっき
 2: 接触部 Ni 下地 Au(0.25 μm) めっき
 3: 接触部 Ni 下地 Au(フラッシュ) めっき

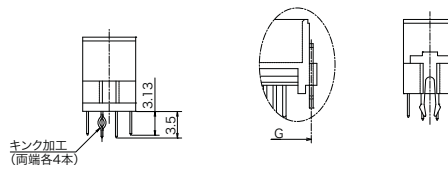
ロックピンの有無
 N: 無し (キंक加工品)
 1: ロックピン付き

鉛フリー対応品
 FA: コンタクトテール部及びロックピン
 Sn-Ag めっき

フラックス上がり防止剤塗布の有無
 表示無し: フラックス上がり防止剤塗布無し
 A : フラックス上がり防止剤塗布品

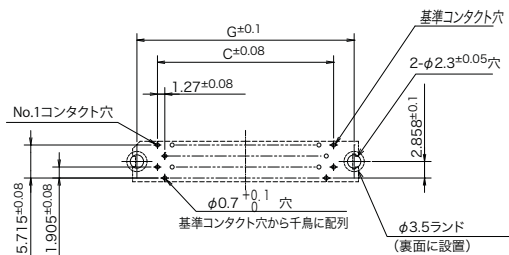


ロックピン無し

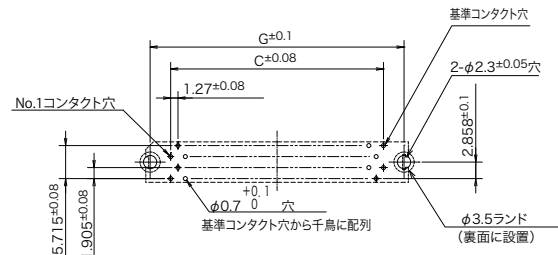


ロックピン付き

26,30,34,50芯の場合



20,40,60,68,80,100,120芯の場合



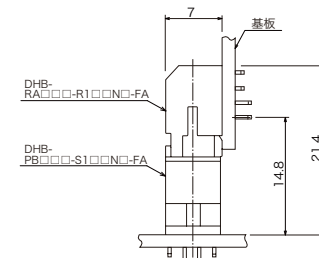
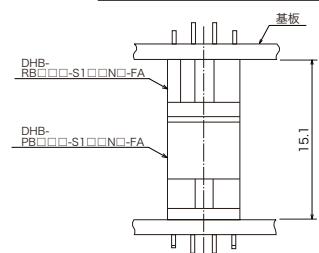
(ロックピン無しの場合はφ2.3穴及びG寸法が不要です。)

プリント基板取付穴参考寸法(コネクタ搭載面から見た図)

適合基板厚.....ロックピン付き: $1.6^{+0.19}_{-0.10}$
 ロックピン無し: 1.6 ± 0.19

芯数	A	B	C	D	E	G
20	16.58	13.23	9×1.27=11.43	18.04	20.03	18.54
26	20.39	17.04	12×1.27=15.24	21.85	23.84	22.35
30	22.93	19.58	14×1.27=17.78	24.39	26.38	24.89
34	25.47	22.12	16×1.27=20.32	26.93	28.92	27.43
40	29.28	25.93	19×1.27=24.13	30.74	32.73	31.24
50	35.63	32.28	24×1.27=30.48	37.09	39.08	37.59
60	41.98	38.63	29×1.27=36.83	43.44	45.43	43.94
68	47.06	43.71	33×1.27=41.91	48.52	50.51	49.02
80	54.68	51.33	39×1.27=49.53	56.14	58.13	56.64
100	67.38	64.03	49×1.27=62.23	68.84	70.83	69.34
120	80.08	76.73	59×1.27=74.93	81.54	83.53	82.04

コネクタ接続図



©このカタログの仕様等は予告なく変更することがありますので、ご了承願います。
 また、掲載している製品の特性、及び仕様は参考値です。製品を使用する際は、最新の納入仕様書で内容のご確認をお願い致します。

▶ ライトアングルレセプタクルコネクタ

DHB-RA50-R131NA-FA

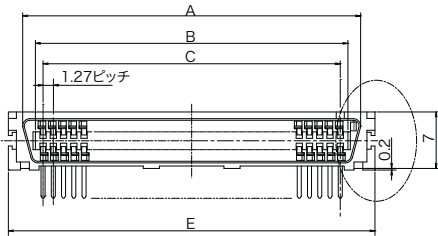
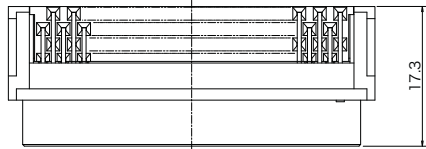
芯数

CONTACT表面処理
 1：接触部 Ni 下地 Au(0.76 μm) めっき
 2：接触部 Ni 下地 Au(0.25 μm) めっき
 3：接触部 Ni 下地 Au(フラッシュ) めっき

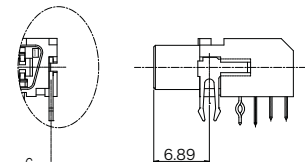
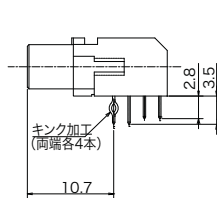
ロックピンの有無
 N：無し (キンク加工品)
 1：ロックピン付き

鉛フリー対応品
 FA：コンタクトテール部及びロックピン
 Sn-Ag めっき

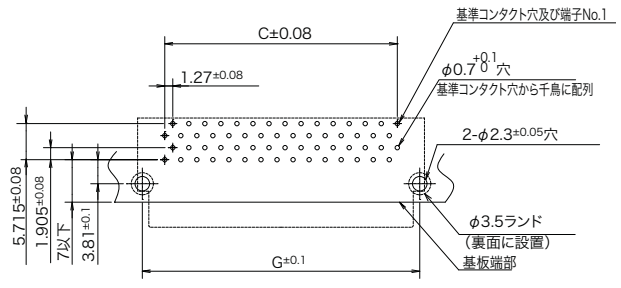
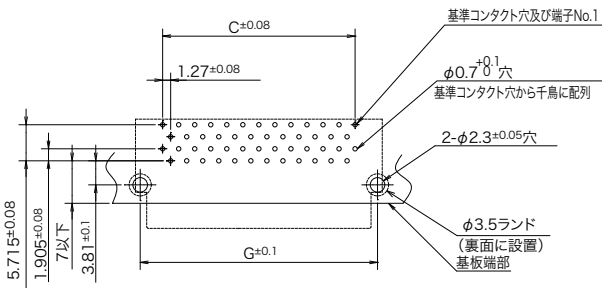
フラックス上がり防止剤塗布の有無
 表示無し：フラックス上がり防止剤塗布無し
 A：フラックス上がり防止剤塗布品



ロックピン無し
 30,34,50芯の場合



ロックピン付き
 20,40,60,68,80,100,120芯の場合

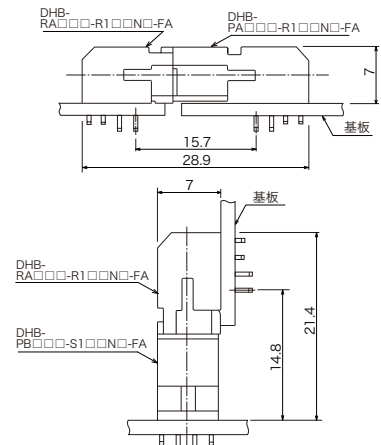


(ロックピン無しの場合はφ2.3穴及びG寸法が不要です。)

プリント基板取付穴参考寸法(コネクタ搭載面から見た図)

適合基板厚.....ロックピン付き: 1.6^{+0.10}_{-0.10}
 ロックピン無し: 1.6±0.19

コネクタ接続図



芯数	A	B	C	E	G
20	16.48	13.33	9×1.27=11.43	20.03	18.54
30	22.83	19.68	14×1.27=17.78	26.38	24.89
34	25.37	22.22	16×1.27=20.32	28.92	27.43
40	29.18	26.03	19×1.27=24.13	32.73	31.24
50	35.53	32.38	24×1.27=30.48	39.08	37.59
60	41.88	38.73	29×1.27=36.83	45.43	43.94
68	46.96	43.81	33×1.27=41.91	50.51	49.02
80	54.58	51.43	39×1.27=49.53	58.13	56.64
100	67.28	64.13	49×1.27=62.23	70.83	69.34
120	79.98	76.83	59×1.27=74.93	83.53	82.04

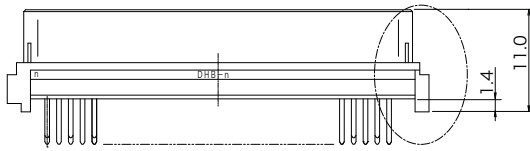
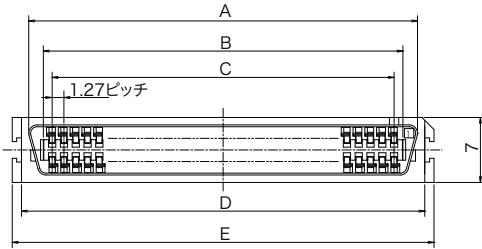
◎このカタログの仕様等は予告なく変更することがありますので、ご了承願います。

また、掲載している製品の特性、及び仕様は参考値です。製品を使用する際は、最新の納入仕様書で内容のご確認をお願い致します。

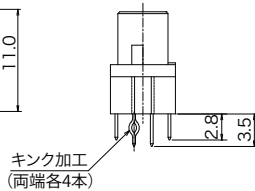
◀ ストレートセプタクルコネクタ

DHB-RB50-S131NA-FA

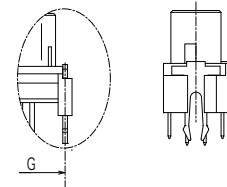
- 芯数
- コンタクト表面処理
 - 1: 接触部 Ni 下地 Au(0.76 μm) めっき
 - 2: 接触部 Ni 下地 Au(0.25 μm) めっき
 - 3: 接触部 Ni 下地 Au(フラッシュ) めっき
- ロックピンの有無
 - N: 無し (キンク加工品)
 - 1: ロックピン付き
- 鉛フリー対応品
 - FA: コンタクトテール部及びロックピン Sn-Ag めっき
- フラックス上がり防止剤塗布の有無
 - 表示無し: フラックス上がり防止剤塗布無し
 - A: フラックス上がり防止剤塗布品



ロックピン無し



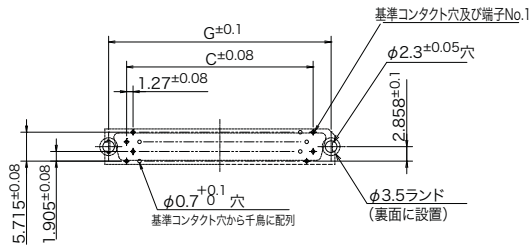
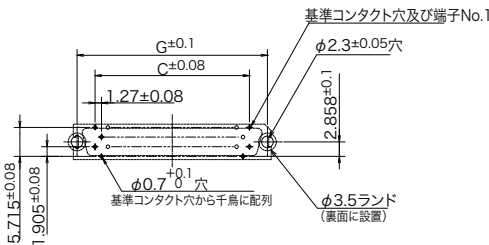
キンク加工 (両端各4本)



ロックピン付き

30,34,50芯の場合

20,40,60,68,80,100,120芯の場合



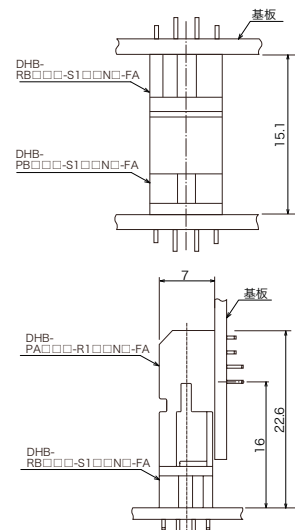
(ロックピン無しの場合はφ2.3穴及びG寸法が不要です。)

プリント基板取付穴参考寸法(コネクタ搭載面から見た図)

適合基板厚.....ロックピン付き: 1.6^{+0.19}/_{-0.10}
 ロックピン無し: 1.6±0.19

芯数	A	B	C	D	E	G
20	16.48	13.33	9×1.27=11.43	18.04	20.03	18.54
30	22.83	19.68	14×1.27=17.78	24.39	26.38	24.89
34	25.37	22.22	16×1.27=20.32	26.93	28.92	27.43
40	29.18	26.03	19×1.27=24.13	30.74	32.73	31.24
50	35.53	32.38	24×1.27=30.48	37.09	39.08	37.59
60	41.88	38.73	29×1.27=36.83	43.44	45.43	43.94
68	46.96	43.81	33×1.27=41.91	48.52	50.51	49.02
80	54.58	51.43	39×1.27=49.53	56.14	58.13	56.64
100	67.28	64.13	49×1.27=62.23	68.84	70.83	69.34
120	79.98	76.83	59×1.27=74.93	81.54	83.53	82.04

コネクタ接続図



◎このカタログの仕様等は予告なく変更することがありますので、ご了承願います。
 また、掲載している製品の特性、及び仕様は参考値です。製品を使用する際は、最新の納入仕様書で内容のご確認をお願い致します。

▶ スタッキングレセプタクルコネクタ

DHB-RD50-S131N-4.9A-FA

芯数

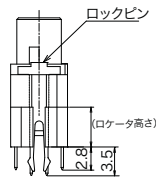
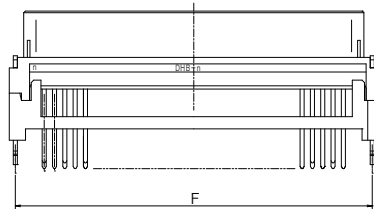
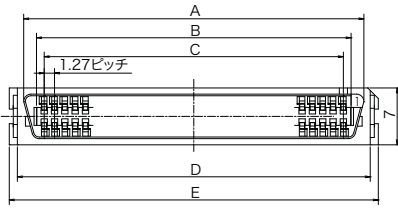
鉛フリー対応品
FA：コンタクトテール部及びロックピン
Sn-Ag めっき

フラックス上がり防止剤塗布の有無
表示無し：フラックス上がり防止剤塗布無し
A：フラックス上がり防止剤塗布品

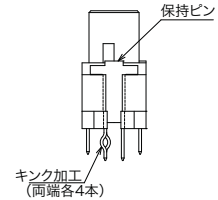
ロケータの高さ
4.9：4.9mm
3.9：3.9mm
2.9：2.9mm
1.9：1.9mm

コンタクト表面処理
1：接触部 Ni 下地 Au(0.76 μm) めっき
2：接触部 Ni 下地 Au(0.25 μm) めっき
3：接触部 Ni 下地 Au(フラッシュ) めっき

ロックピンの有無
N：無し (キンク加工品)
1：ロックピン付き

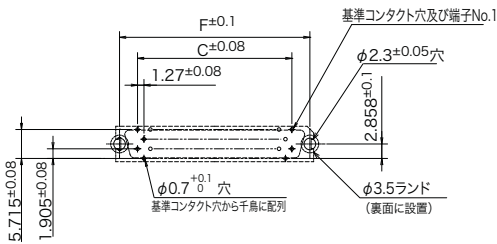


ロックピン付き

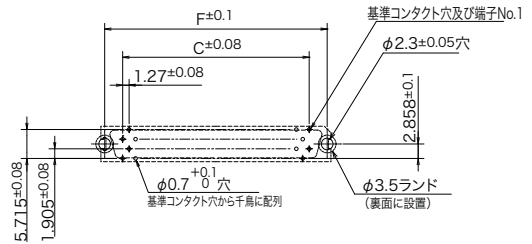


ロックピン無し

30,34,50芯の場合



20,40,60,80,100芯の場合



(ロケータ高さ1.9mmの場合はφ2.3穴及びF寸法が不要です。)

プリント基板取付穴参考寸法(コネクタ搭載面から見た図)

適合基板厚.....ロックピン付き: 1.6^{+0.19}_{-0.10}

ロックピン無し: 1.6±0.19

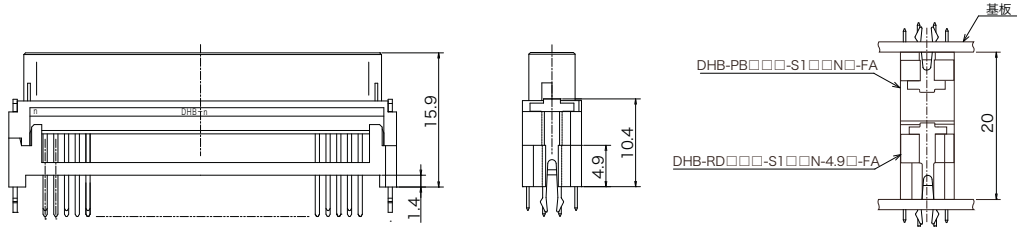
芯数	A	B	C	D	E	F
20	16.48	13.33	9×1.27=11.43	18.04	20.03	18.54
30	22.83	19.68	14×1.27=17.78	24.39	26.38	24.89
34	25.37	22.22	16×1.27=20.32	26.93	28.92	27.43
40	29.18	26.03	19×1.27=24.13	30.74	32.73	31.24
50	35.53	32.38	24×1.27=30.48	37.09	39.08	37.59
60	41.88	38.73	29×1.27=36.83	43.44	45.43	43.94
80	54.58	51.43	39×1.27=49.53	56.14	58.13	56.64
100	67.28	64.13	49×1.27=62.23	68.84	70.83	69.34

◎このカタログの仕様等は予告なく変更することがありますので、ご了承願います。
また、掲載している製品の特性、及び仕様は参考値です。製品を使用する際は、最新の納入仕様書で内容のご確認をお願い致します。

▶ ロケータ高さの違いによる標準プラグとの寸法及び形状図

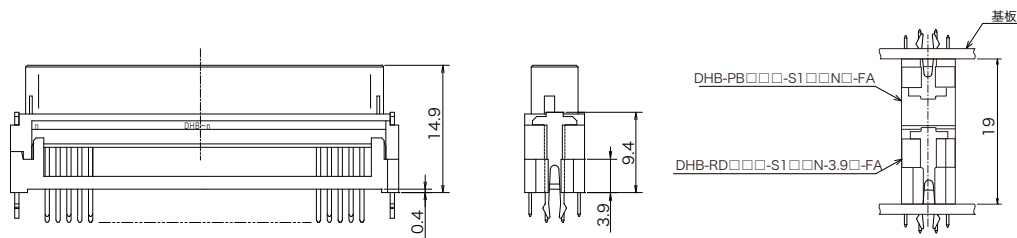
DHB-RD □□□ -S1 □□ N-4.9 □ -FA

コネクタ接続図



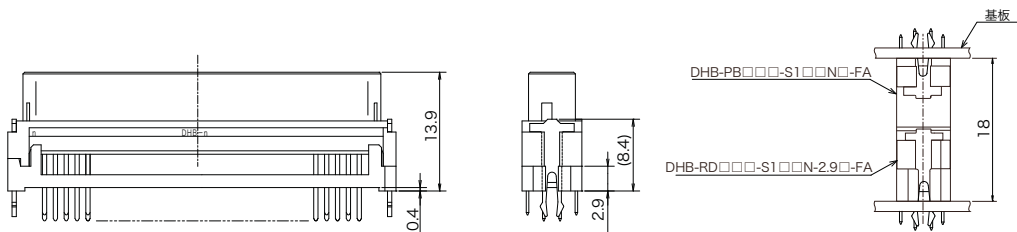
DHB-RD □□□ -S1 □□ N-3.9 □ -FA

コネクタ接続図



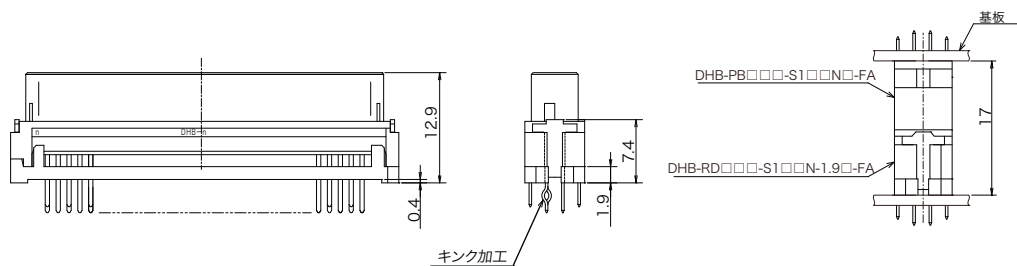
DHB-RD □□□ -S1 □□ N-2.9 □ -FA

コネクタ接続図



DHB-RD □□□ -S1 □□ N-1.9 □ -FA

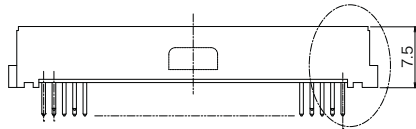
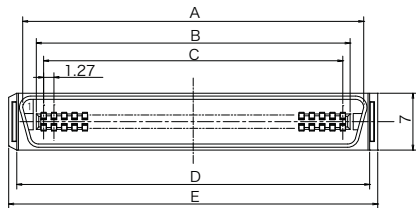
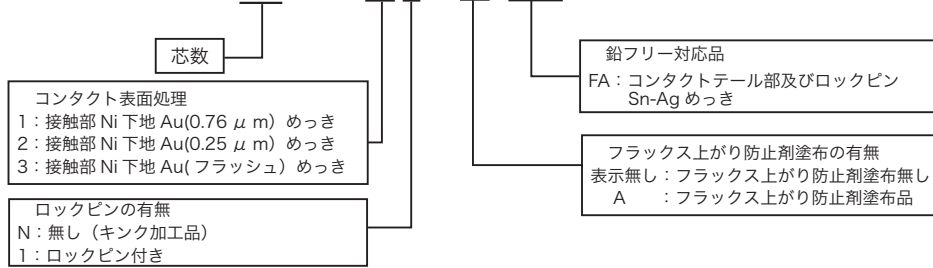
コネクタ接続図



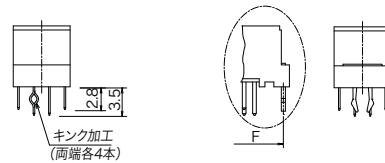
◎このカタログの仕様等は予告なく変更することがありますので、ご了承願います。
また、掲載している製品の特性、及び仕様は参考値です。製品を使用する際は、最新の納入仕様書で内容のご確認をお願い致します。

▶ ロープファイルプラグコネクタ

DHB-PK50-S131NA-FA

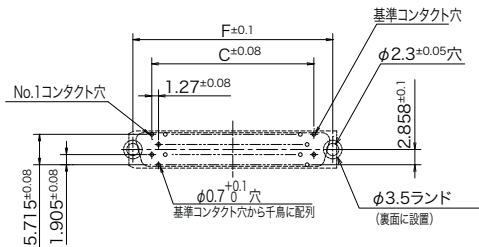


ロックピン無し

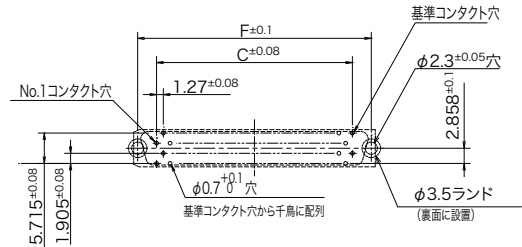


ロックピン付き

30,50芯の場合



40,60,80,100芯の場合



(ロックピン無しの場合はφ2.3穴及びF寸法が不要です。)

プリント基板取付穴参考寸法(コネクタ搭載面から見た図)

適合基板厚.....ロックピン付き:1.6^{+0.19}/_{-0.10}

ロックピン無し:1.6±0.19

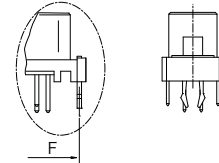
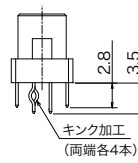
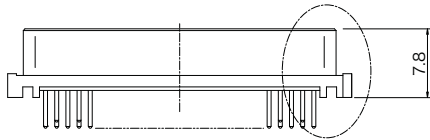
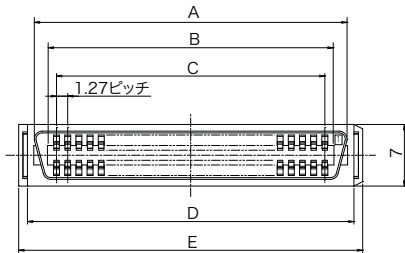
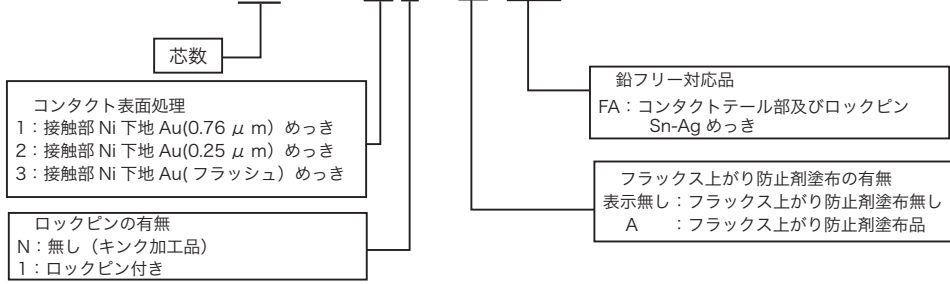
芯数	A	B	C	D	E	F
30	22.93	19.58	14×1.27=17.78	24.39	26.38	24.89
40	29.28	25.93	19×1.27=24.13	30.74	32.73	31.24
50	35.63	32.28	24×1.27=30.48	37.09	39.08	37.59
60	41.98	38.63	29×1.27=36.83	43.44	45.43	43.94
80	54.68	51.33	39×1.27=49.53	56.14	58.13	56.64
100	67.38	64.03	49×1.27=62.23	68.84	70.83	69.34

◎このカタログの仕様等は予告なく変更することがありますので、ご了承願います。

また、掲載している製品の特性、及び仕様は参考値です。製品を使用する際は、最新の納入仕様書で内容のご確認をお願い致します。

ロープロファイルレセプタクルコネクタ

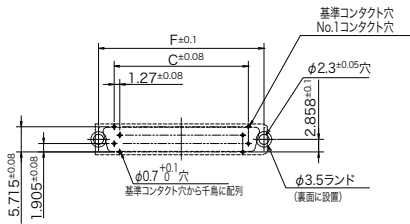
DHB-RK50-S131NA-FA



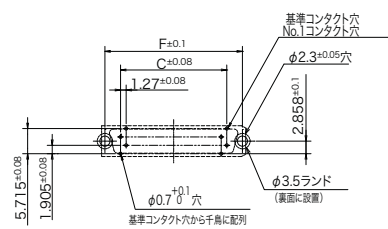
ロックピン無し

ロックピン付き

30,50芯の場合



40,80,100芯の場合



(ロックピン無しの場合はφ2.3及びF寸法が不要です。)

プリント基板取付穴参考寸法(コネクタ搭載面から見た図)

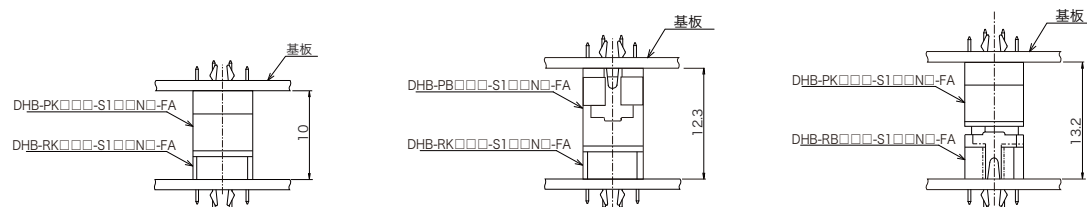
適合基板厚.....ロックピン付き: 1.6^{+0.19}/_{-0.10}
 ロックピン無し: 1.6±0.19

芯数	A	B	C	D	E	F
30	22.83	19.68	14×1.27=17.78	24.39	26.38	24.89
40	29.18	26.03	19×1.27=24.13	30.74	32.73	31.24
50	35.53	32.38	24×1.27=30.48	37.09	39.08	37.59
80	54.58	51.43	39×1.27=49.53	56.14	58.13	56.64
100	67.28	64.13	49×1.27=62.23	68.84	70.83	69.34

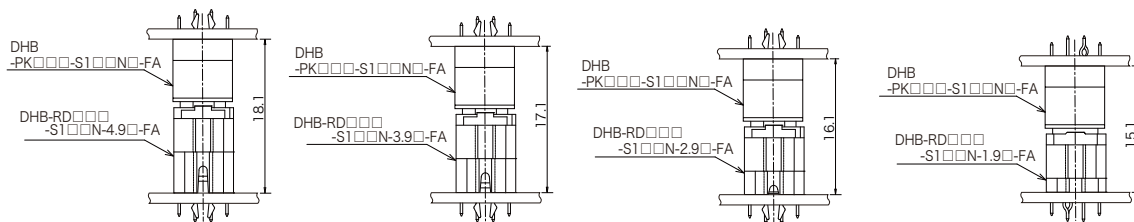
◎このカタログの仕様等は予告なく変更することがありますので、ご了承願います。
 また、掲載している製品の特長、及び仕様は参考値です。製品を使用する際は、最新の納入仕様書で内容のご確認をお願い致します。

コネクタ接続図

標準品との接続図



スタッキングレセプタクルとの接続図

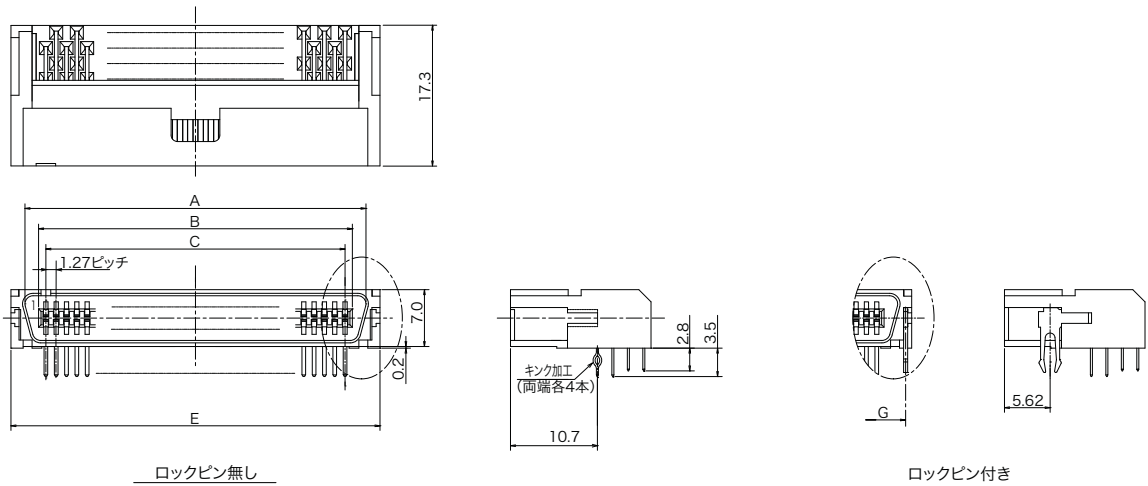
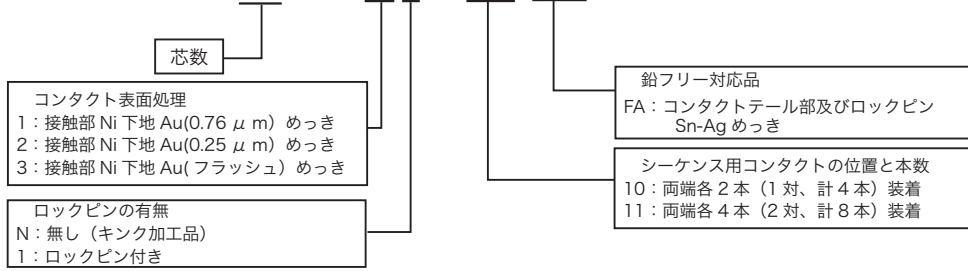


◎このカタログの仕様等は予告なく変更することがありますので、ご了承願います。

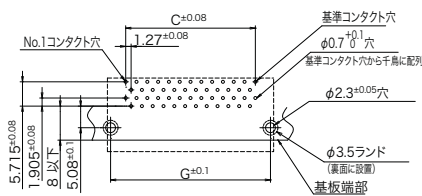
また、掲載している製品の特性、及び仕様は参考値です。製品を使用する際は、最新の納入仕様書で内容のご確認をお願い致します。

シーケンスタイプライトアングルプラグコネクタ

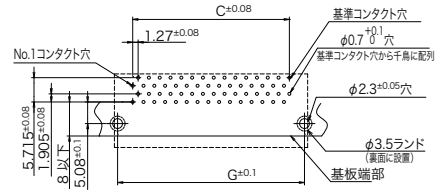
DHB-PG50-R131N10-FA



30,34,50芯の場合



20,40,60,68,80,100,120芯の場合

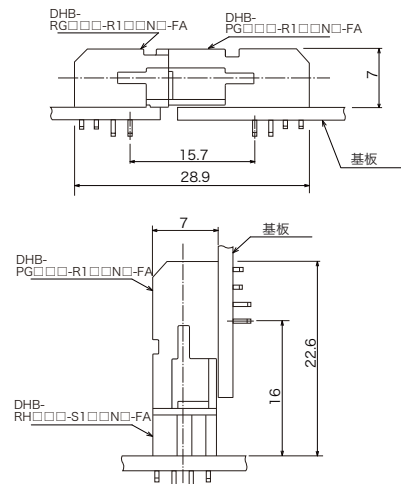


(ロックピン無しの場合はφ2.3穴及びG寸法が不要です。)

プリント基板取付穴参考寸法(コネクタ搭載面から見た図)

適合基板厚.....ロックピン付き: 1.6^{+0.19}/_{-0.10}
 ロックピン無し: 1.6±0.19

コネクタ接続図



芯数	A	B	C	D	E	G
20	16.58	13.23	9×1.27=11.43	18.04	20.03	18.54
30	22.93	19.58	14×1.27=17.78	24.39	26.38	24.89
34	25.47	22.12	16×1.27=20.32	26.93	28.92	27.43
40	29.28	25.93	19×1.27=24.13	30.74	32.73	31.24
50	35.63	32.28	24×1.27=30.48	37.09	39.08	37.59
60	41.98	38.63	29×1.27=36.83	43.44	45.43	43.94
68	47.06	43.71	33×1.27=41.91	48.52	50.51	49.02
80	54.68	51.33	39×1.27=49.53	56.14	58.13	56.64
100	67.38	64.03	49×1.27=62.23	68.84	70.83	69.34
120	80.08	76.73	59×1.27=74.93	81.54	83.53	82.04

©このカタログの仕様等は予告なく変更することがありますので、ご了承願います。
 また、掲載している製品の特性、及び仕様は参考値です。製品を使用する際は、最新の納入仕様書で内容のご確認をお願い致します。

シーケンスタイプストレートプラグコネクタ

DHB-PH50-S131N10-FA

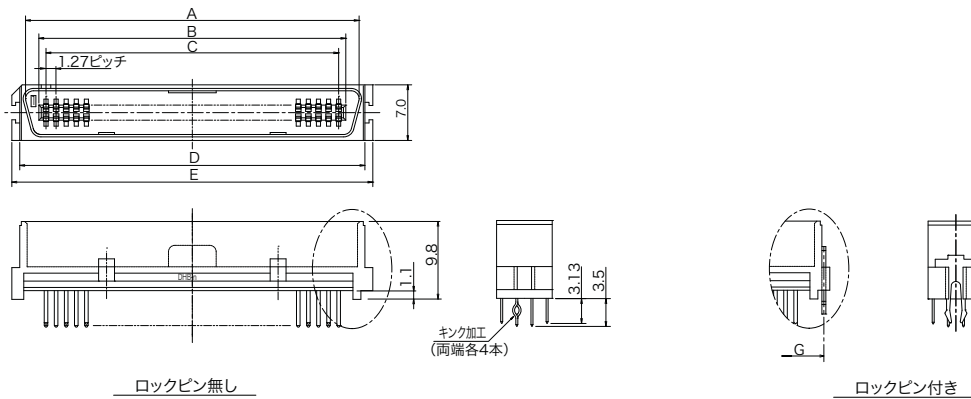
芯数

コンタクト表面処理
 1：接触部 Ni 下地 Au(0.76 μm) めっき
 2：接触部 Ni 下地 Au(0.25 μm) めっき
 3：接触部 Ni 下地 Au(フラッシュ) めっき

ロックピンの有無
 N：無し (キンク加工品)
 1：ロックピン付き

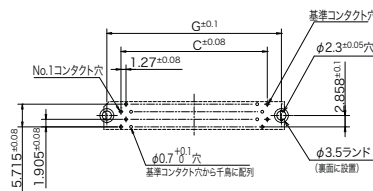
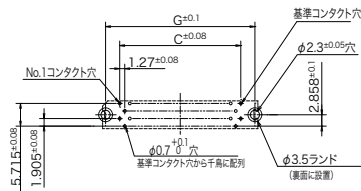
鉛フリー対応品
 FA：コンタクトテール部及びロックピン
 Sn-Ag めっき

シーケンス用コンタクトの位置と本数
 10：両端各 2 本 (1 対、計 4 本) 装着
 11：両端各 4 本 (2 対、計 8 本) 装着



30,34,50芯の場合

20,40,60,68,80,100,120芯の場合



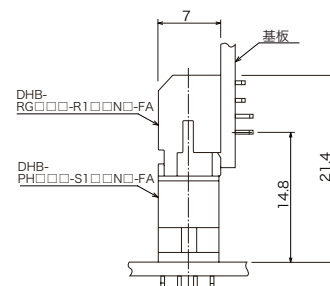
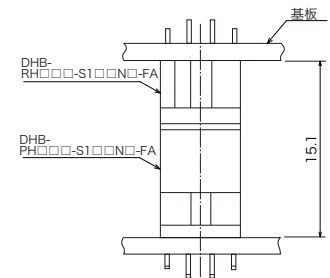
(ロックピン無しの場合はφ2.3穴及びG寸法が不要です。)

プリント基板取付穴参考寸法(コネクタ搭載面から見た図)

適合基板厚.....ロックピン付き:1.6^{+0.10}_{-0.10}

ロックピン無し:1.6±0.19

コネクタ接続図



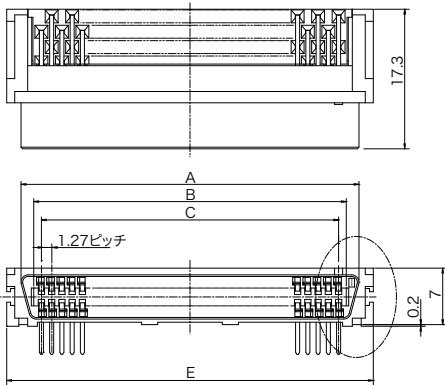
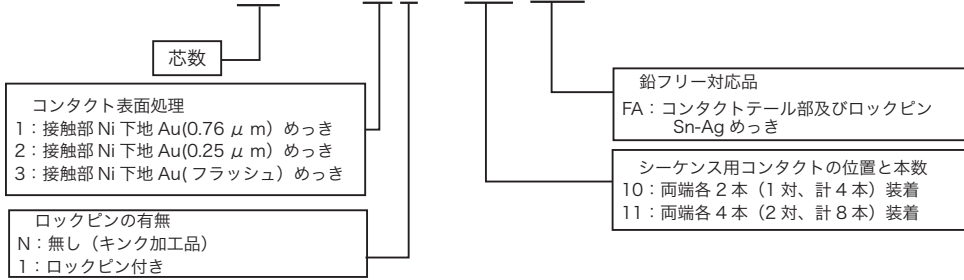
芯数	A	B	C	D	E	G
20	16.58	13.23	9×1.27=11.43	18.04	20.03	18.54
30	22.93	19.58	14×1.27=17.78	24.39	26.38	24.89
34	25.47	22.12	16×1.27=20.32	26.93	28.92	27.43
40	29.28	25.93	19×1.27=24.13	30.74	32.73	31.24
50	35.63	32.28	24×1.27=30.48	37.09	39.08	37.59
60	41.98	38.63	29×1.27=36.83	43.44	45.43	43.94
68	47.06	43.71	33×1.27=41.91	48.52	50.51	49.02
80	54.68	51.33	39×1.27=49.53	56.14	58.13	56.64
100	67.38	64.03	49×1.27=62.23	68.84	70.83	69.34
120	80.08	76.73	59×1.27=74.93	81.54	83.53	82.04

©このカタログの仕様等は予告なく変更することがありますので、ご了承願います。

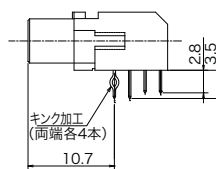
また、掲載している製品の特性、及び仕様は参考値です。製品を使用する際は、最新の納入仕様書で内容のご確認をお願い致します。

シーケンスタイプライトアングルレセプタクルコネクタ

DHB-RG50-R131N10-FA

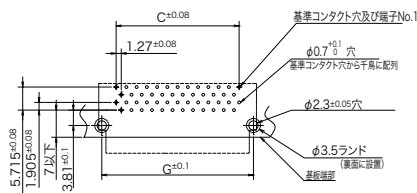


ロックピン無し



ロックピン付き

30芯の場合

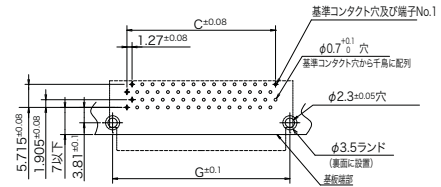


(ロックピン無しの場合はφ2.3穴及びG寸法が不要です。)

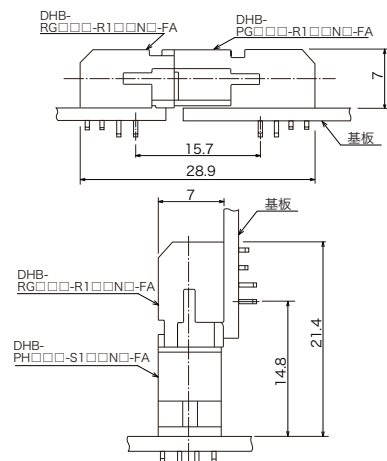
プリント基板取付穴参考寸法(コネクタ搭載面から見た図)

適合基板厚.....ロックピン付き:1.6^{+0.10}
 ロックピン無し:1.6±0.19

60,80,100芯の場合



コネクタ接続図

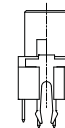
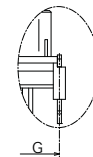
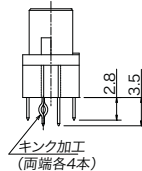
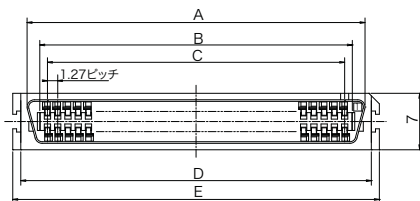
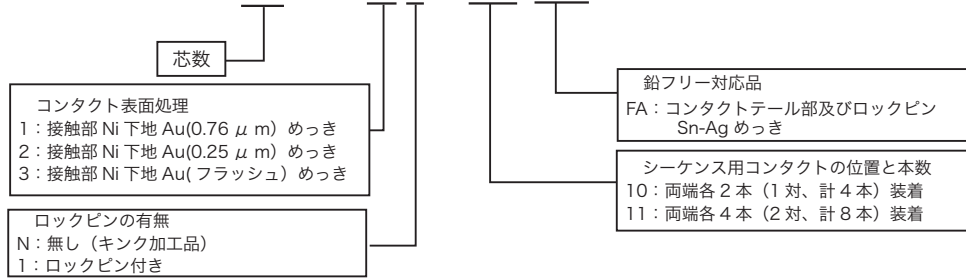


芯数	A	B	C	E	G
30	22.83	19.68	14×1.27=17.78	26.38	24.89
60	41.88	38.73	29×1.27=36.83	45.43	43.94
80	54.58	51.43	39×1.27=49.53	58.13	56.64
100	67.28	64.13	49×1.27=62.23	70.83	69.34

◎このカタログの仕様等は予告なく変更することがありますので、ご了承願います。
 また、掲載している製品の特性、及び仕様は参考値です。製品を使用する際は、最新の納入仕様書で内容のご確認をお願い致します。

▶ シーケンスタイプストレートレセプタクルコネクタ

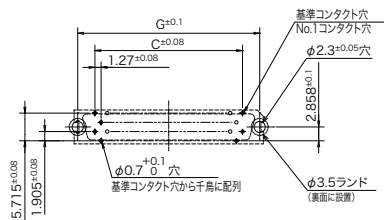
DHB-RH50-S131N10-FA



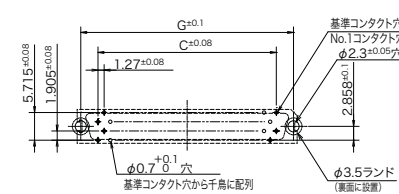
ロックピン無し

ロックピン付き

30,34,50芯の場合



20,40,60,68,80,100,120芯の場合



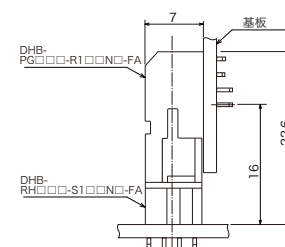
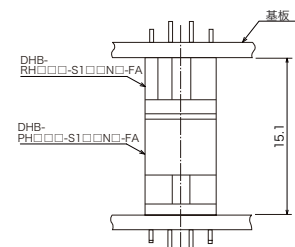
(ロックピン無しの場合はφ2.3穴及びG寸法が不要です。)

プリント基板取付穴参考寸法(コネクタ搭載面から見た図)

適合基板厚.....ロックピン付き: 1.6^{+0.19}/_{-0.10}

ロックピン無し: 1.6±0.19

コネクタ接続図

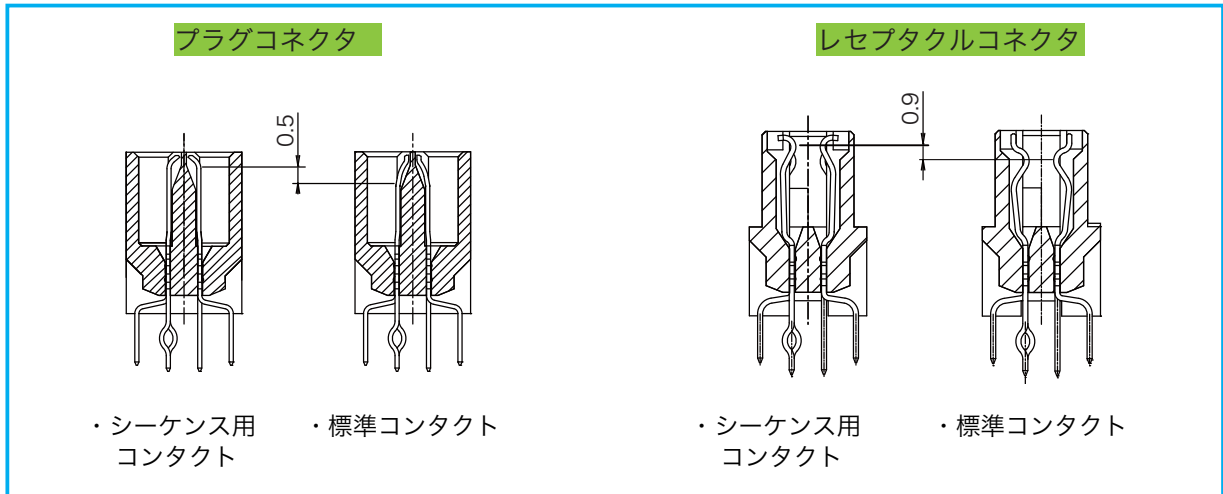


芯数	A	B	C	D	E	G
20	16.48	13.33	9×1.27=11.43	18.04	20.03	18.54
30	22.83	19.68	14×1.27=17.78	24.39	26.38	24.89
34	25.37	22.22	16×1.27=20.32	26.93	28.92	27.43
40	29.18	26.03	19×1.27=24.13	30.74	32.73	31.24
50	35.53	32.38	24×1.27=30.48	37.09	39.08	37.59
60	41.88	38.73	29×1.27=36.83	43.44	45.43	43.94
68	46.96	43.81	33×1.27=41.91	48.52	50.51	49.02
80	54.58	51.43	39×1.27=49.53	56.14	58.13	56.64
100	67.28	64.13	49×1.27=62.23	68.84	70.83	69.34
120	79.98	76.83	59×1.27=74.93	81.54	83.53	82.04

◎このカタログの仕様等は予告なく変更することがありますので、ご了承願います。

また、掲載している製品の特性、及び仕様は参考値です。製品を使用する際は、最新の納入仕様書で内容のご確認をお願い致します。

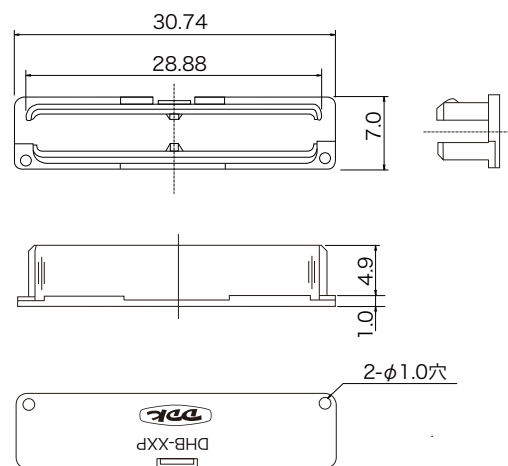
シーケンス用と標準コンタクトの違い



注) 標準品 DHB シリーズとの違いは、コンタクト（シーケンス用コンタクト装着）のみ、
外観寸法および取付寸法等は同一です。

ダストカバー（プラグ用）

DHB-40PB-404



注) ダストカバーは標準プラグ（DHB-PA,-PB タイプ）及び、シーケンスプラグ（DHB-PG,-PH タイプ）
に使用出来ますが、ロープロファイルプラグ（DHB-PK タイプ）には使用出来ません。

◎このカタログの仕様等は予告なく変更することがありますので、ご了承願います。
また、掲載している製品の特性、及び仕様は参考値です。製品を使用する際は、最新の納入仕様書で内容のご確認をお願い致します。

▶ スロット付タイプライトアングルレセプタクルコネクタ

DHB-RL50-R131NA-FA

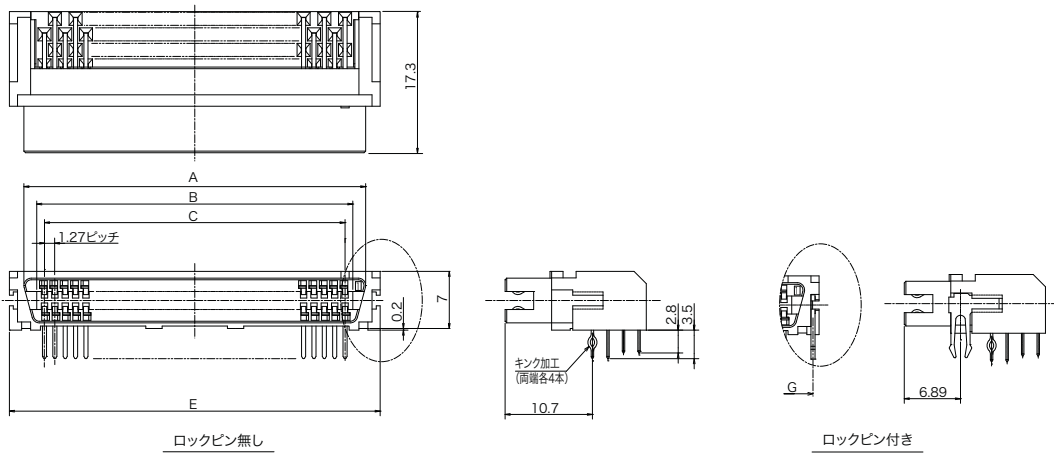
芯数

コンタクト表面処理
 1：接触部 Ni 下地 Au(0.76 μm) めっき
 2：接触部 Ni 下地 Au(0.25 μm) めっき
 3：接触部 Ni 下地 Au(フラッシュ) めっき

ロックピンの有無
 N：無し (キング加工品)
 1：ロックピン付き

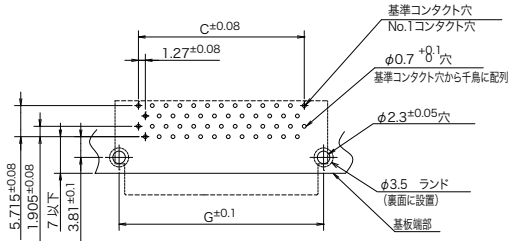
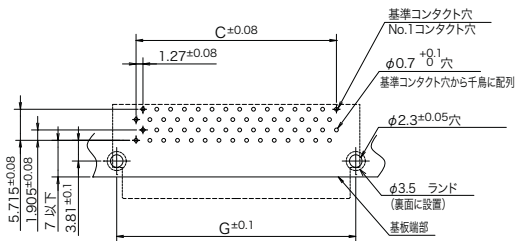
鉛フリー対応品
 FA：コンタクトテール部及びロックピン
 Sn-Ag めっき

フラックス上がり防止剤塗布の有無
 表示無し：フラックス上がり防止剤塗布無し
 A：フラックス上がり防止剤塗布品



40芯の場合

50芯の場合

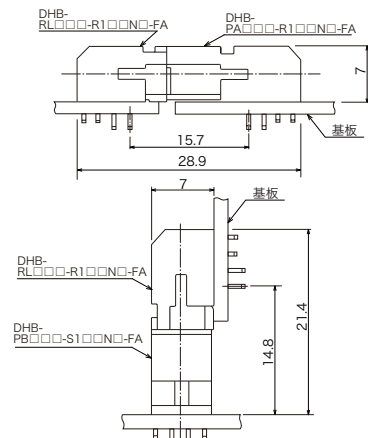


(ロックピン無しの場合はφ2.3穴及びG寸法が不要です。)

プリント基板取付穴参考寸法(コネクタ搭載面から見た図)

適合基板厚.....ロックピン付き:1.6^{+0.19}_{-0.10}
 ロックピン無し:1.6±0.19

コネクタ接続図



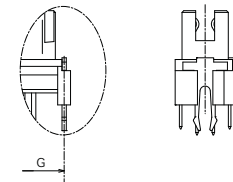
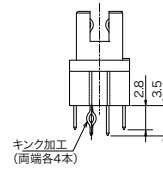
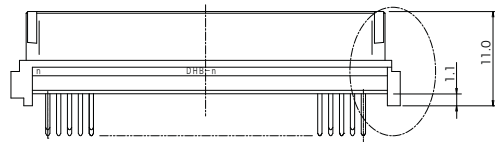
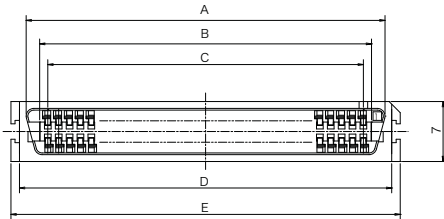
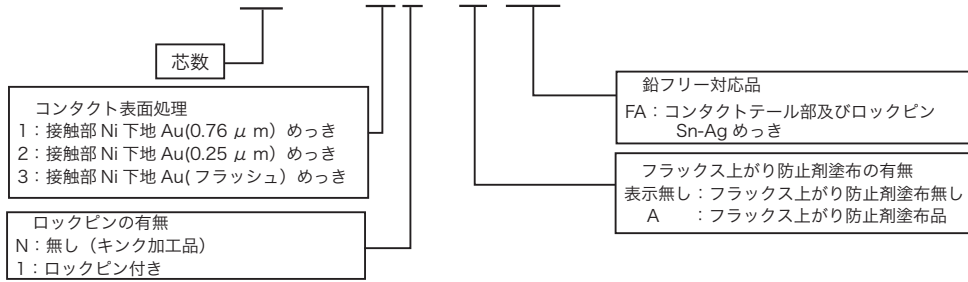
芯数	A	B	C	E	G
40	29.18	26.03	19×1.27=24.13	32.73	31.24
50	35.53	32.38	24×1.27=30.48	39.08	37.59

注) 標準 DHB レセプタクルとの違いは、嵌合側のブロックの両端に深さ 3.5mm のスロットを設けたもので、外観寸法および取付寸法等は同一です。

◎このカタログの仕様等は予告なく変更することがありますので、ご了承願います。
 また、掲載している製品の特性、及び仕様は参考値です。製品を使用する際は、最新の納入仕様書で内容のご確認をお願い致します。

▶ スロット付タイプストレートレセプタクルコネクタ

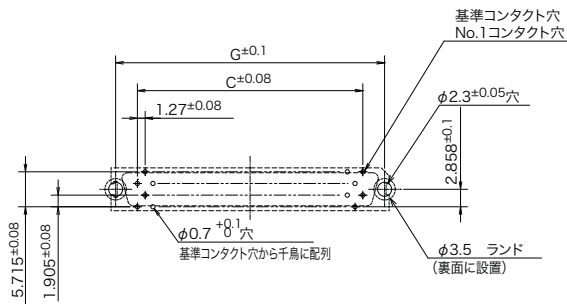
DHB-RM80-S131NA-FA



ロックピン無し

ロックピン付き

80,120芯の場合



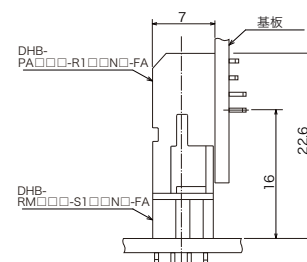
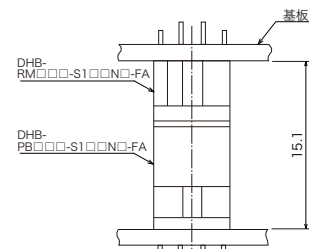
(ロックピン無しの場合はφ2.3穴及びG寸法が不要です。)

プリント基板取付穴参考寸法(コネクタ搭載面から見た図)

適合基板厚.....ロックピン付き: 1.6^{+0.19}/_{-0.10}
 ロックピン無し: 1.6±0.19

芯数	A	B	C	D	E	G
80	54.58	51.43	39×1.27=49.53	56.14	58.13	56.64
120	79.98	76.83	59×1.27=74.93	81.54	83.53	82.04

コネクタ接続図



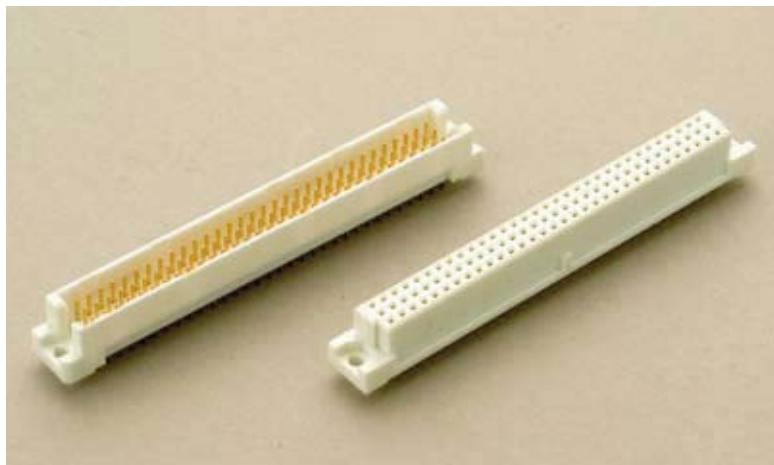
注) 標準 DHB レセプタクルとの違いは、嵌合側のブロックの両端に深さ 3.5mm のスロットを設けたもので、外観寸法および取付寸法等は同一です。

◎このカタログの仕様等は予告なく変更することがありますので、ご了承願います。
 また、掲載している製品の特性、及び仕様は参考値です。製品を使用する際は、最新の納入仕様書で内容のご確認をお願い致します。

DIN規格準拠 基板対基板用コネクタ

128A Series

第一電子工業株式会社



特長

- スタンダード、リバースおよび水平取付タイプと用途別に3種類のタイプがあり、各種電子機器に幅広く利用できます。
- IEC規格の19インチカードフレームに使用可能です。
- ソケットコンタクトの特殊形状に依り、セルフクリーニング効果及び、セルフワイピング効果があり、安定した接触が得られます。
- ソケットコンタクトは列ごとに接触タイミングをずらせてあり、GND端子をさきに接触させてから、信号端子を接触させる使い方ができます。

準拠規格

DIN41612、VG95324、IEC-603-2、MIL-DTL-55302

仕様

定格電圧	AC300V (rms)
定格電流	2A /コンタクト
耐電圧	AC1,000V (rms) 1分間
絶縁抵抗	DC100Vで1,000MΩ以上
接触抵抗	20mΩ以下

材質 / 表面処理



部品名	材質/処理
コンタクト	銅合金/接触部 Ni下地金めっき テール部 Ni下地 Sn-Agめっき
絶縁体	PBT樹脂 (UL94V-0) /自然色
ロックピン	銅合金 / Sn-Agめっき

◎このカタログの仕様等は予告なく変更することがありますので、ご了承願います。
また、掲載している製品の特性、及び仕様は参考値です。製品を使用する際は、最新の納入仕様書で内容のご確認をお願い致します。

▶ 2 列配列タイプ製品一覧

形状	ピンヘッダ			ソケット		
	DIN リバース	DIN スタンダード	水平取付タイプ	DIN リバース	DIN スタンダード	水平取付タイプ
	ストレート DIP	ライトアングル DIP	ライトアングル DIP	ライトアングル DIP	ストレート DIP	ライトアングル DIP
芯数						
20			128A-020P2B-L □□□ -FA			128A-020S2B-L □□□ -FA
26	128A-026P2C-S □□□ -FA	128A-026P2A-L □□□ -FA	128A-026P2B-L □□□ -FA	128A-026S2C-L □□□ -FA		128A-026S2B-L □□□ -FA
30		128A-030P2A-L □□□ -FA	128A-030P2B-L □□□ -FA	128A-030S2C-L □□□ -FA		128A-030S2B-L □□□ -FA
32	128A-032P2C-S □□□ -FA	128A-032P2A-L □□□ -FA	128A-032P2B-L □□□ -FA	128A-032S2C-L □□□ -FA	128A-032S2A-S □□□ -FA	128A-032S2B-L □□□ -FA
40	128A-040P2C-S □□□ -FA	128A-040P2A-L □□□ -FA	128A-040P2B-L □□□ -FA	128A-040S2C-L □□□ -FA		128A-040S2B-L □□□ -FA
44	128A-044P2C-S □□□ -FA	128A-044P2A-L □□□ -FA	128A-044P2B-L □□□ -FA	128A-044S2C-L □□□ -FA	128A-044S2A-S □□□ -FA	128A-044S2B-L □□□ -FA
50	128A-050P2C-S □□□ -FA	128A-050P2A-L □□□ -FA	128A-050P2B-L □□□ -FA	128A-050S2C-L □□□ -FA	128A-050S2A-S □□□ -FA	128A-050S2B-L □□□ -FA
64	128A-064P2C-S □□□ -FA	128A-064P2A-L □□□ -FA	128A-064P2B-L □□□ -FA	128A-064S2C-L □□□ -FA	128A-064S2A-S □□□ -FA	128A-064S2B-L □□□ -FA
90		128A-090P2A-L □□□ -FA	128A-090P2B-L □□□ -FA	128A-090S2C-L □□□ -FA	128A-090S2A-S □□□ -FA	128A-090S2B-L □□□ -FA

▶ 3 列配列タイプ製品一覧

形状	ピンヘッダ			ソケット		
	DIN リバース	DIN スタンダード	水平取付タイプ	DIN リバース	DIN スタンダード	水平取付タイプ
	ストレート DIP	ライトアングル DIP	ライトアングル DIP	ライトアングル DIP	ストレート DIP	ライトアングル DIP
芯数						
48		128A-048P3A-L □□□ -FA	128A-048P3B-L □□□ -FA	128A-048S3C-L □□□ -FA	128A-048S3A-S □□□ -FA	128A-048S3B-L □□□ -FA
60	128A-060P3C-S □□□ -FA			128A-060S3C-L □□□ -FA	128A-060S3A-S □□□ -FA	128A-060S3B-L □□□ -FA
96	128A-096P3C-S □□□ -FA	128A-096P3A-L □□□ -FA	128A-096P3B-L □□□ -FA	128A-096S3C-L □□□ -FA	128A-096S3A-S □□□ -FA	128A-096S3B-L □□□ -FA

■ フラックス上がり防止タイプ (DIN スタンダードストレート DIP)

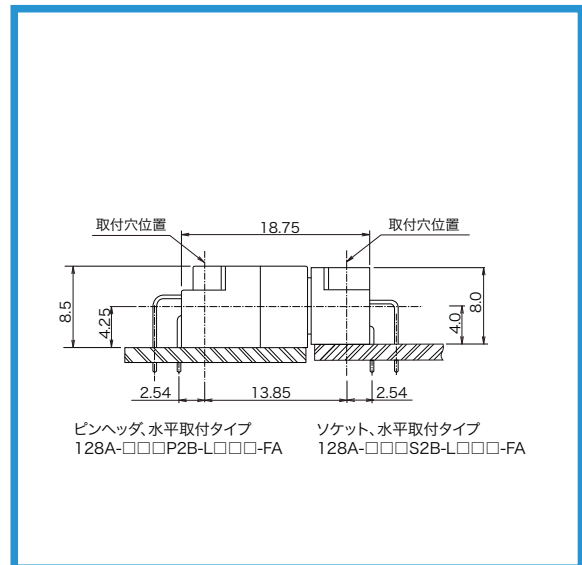
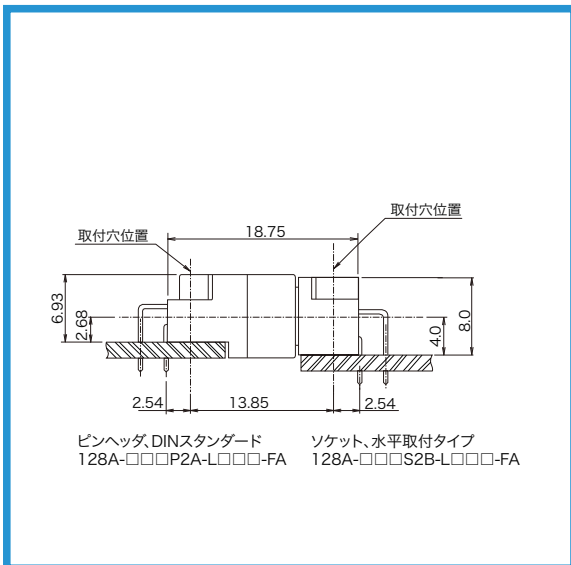
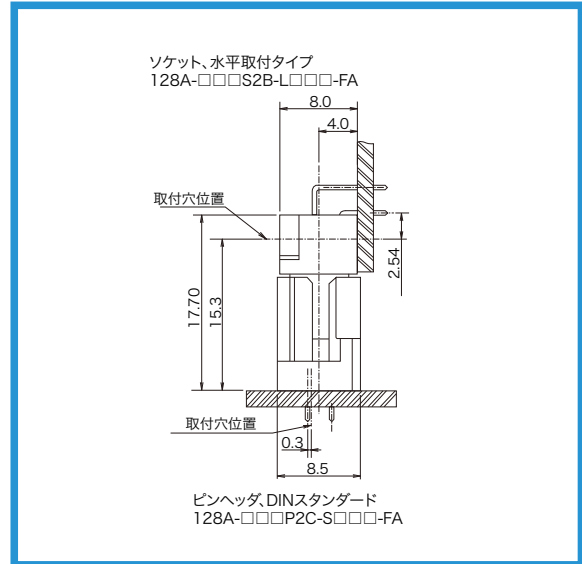
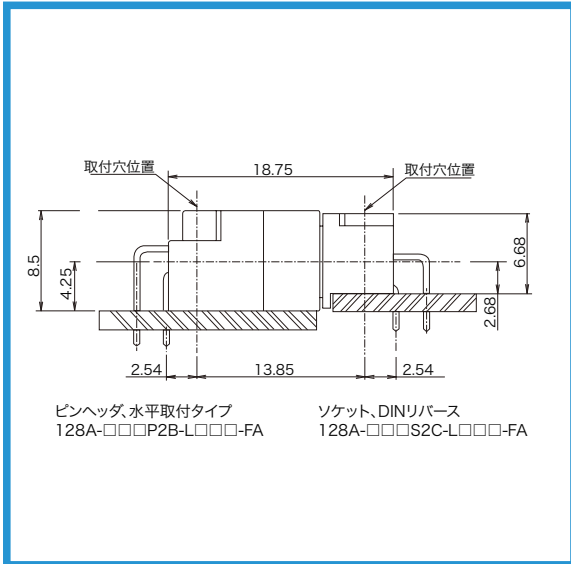
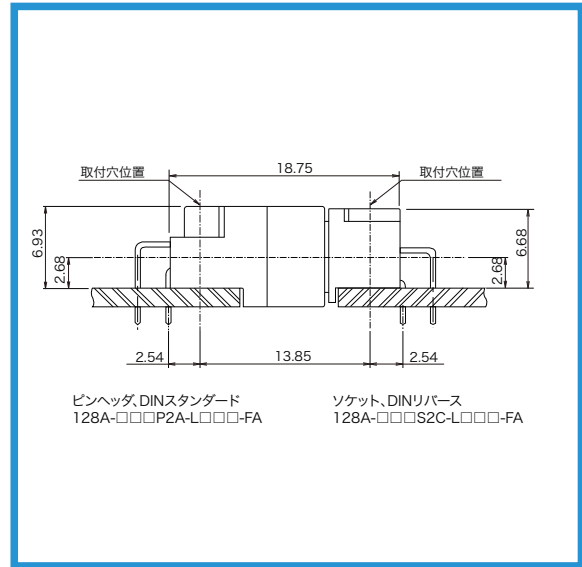
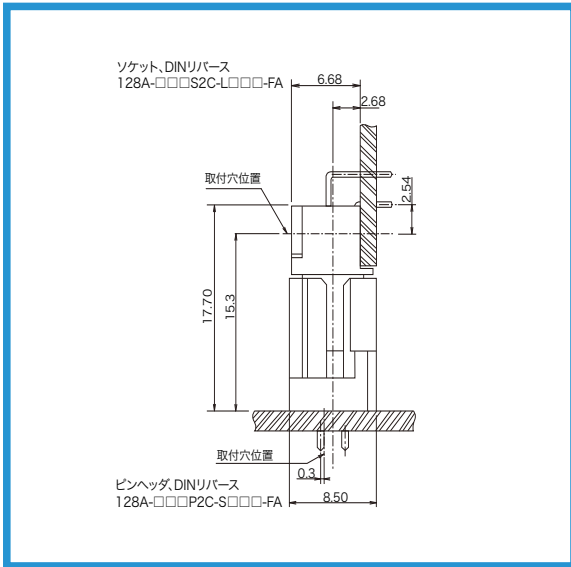
芯数	品名
32	128A-032S2H-S14 □ -FA
44	128A-044S2H-S14 □ -FA
64	128A-064S2H-S14 □ -FA
90	128A-090S2H-S14 □ -FA

● 他の芯数をご希望の場合は、お問合せください。

◎このカタログの仕様等は予告なく変更することがありますので、ご了承願います。

また、掲載している製品の特性、及び仕様は参考値です。製品を使用する際は、最新の納入仕様書で内容のご確認をお願い致します。

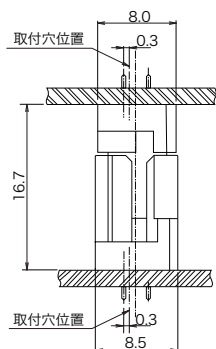
▶ 嵌合寸法 (2列配列タイプ)



◎このカタログの仕様等は予告なく変更することがありますので、ご了承願います。
また、掲載している製品の特性、及び仕様は参考値です。製品を使用する際は、最新の納入仕様書で内容のご確認をお願い致します。

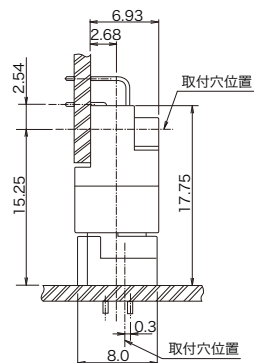
▶ 嵌合寸法 (2列配列タイプ)

ソケット、DINスタンダード
128A-□□□S2A-S□□□-FA



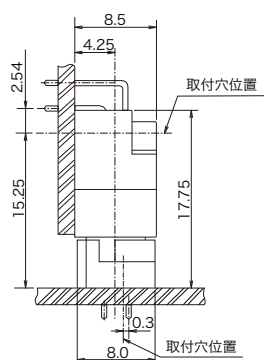
ピンヘッダ、DINスタンダード
128A-□□□P2C-S□□□-FA

ピンヘッダ、DINスタンダード
128A-□□□P2A-L□□□-FA



ソケット、DINスタンダード
128A-□□□S2A-S□□□-FA

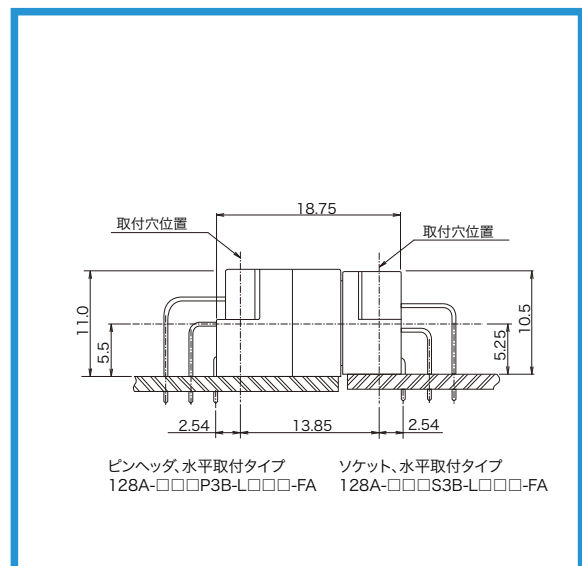
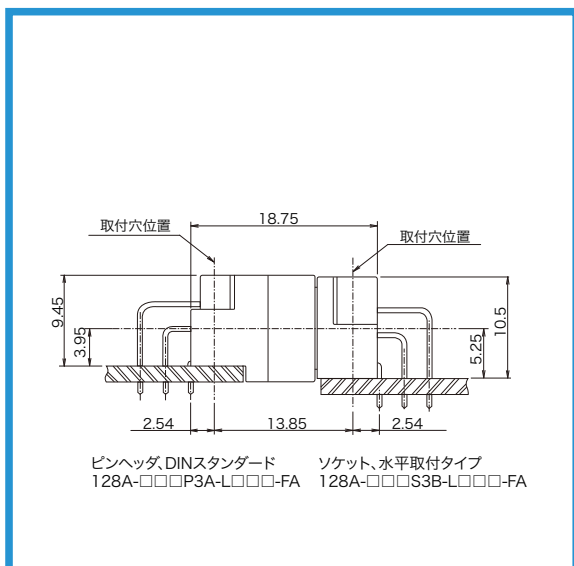
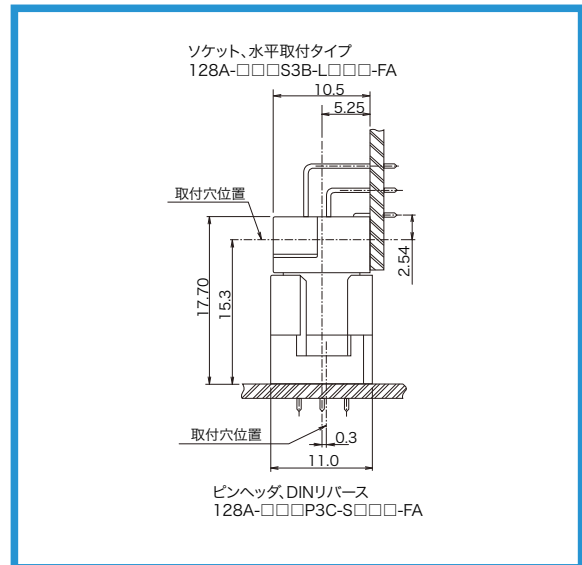
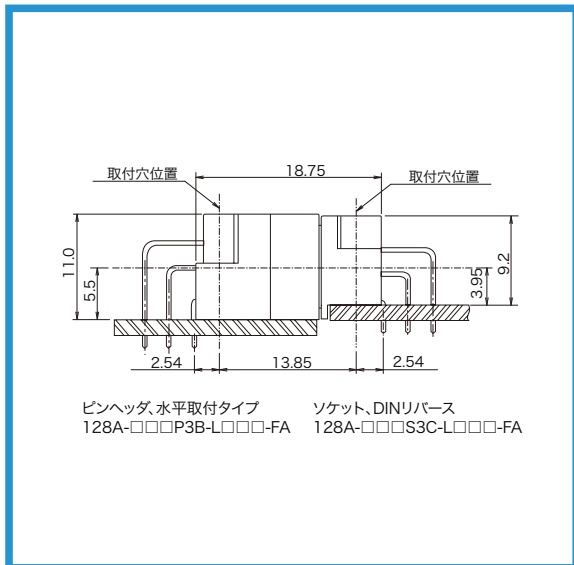
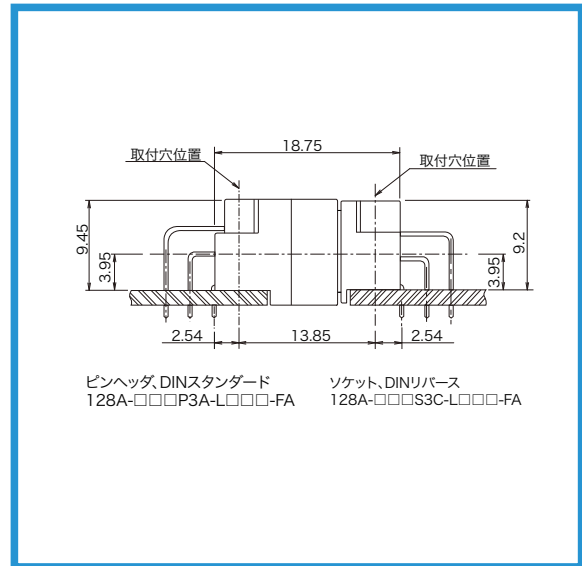
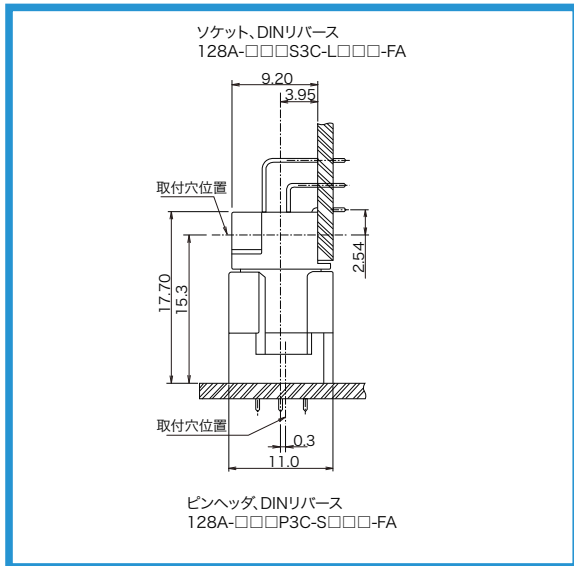
ピンヘッダ、水平取付タイプ
128A-□□□P2B-L□□□-FA



ソケット、DINスタンダード
128A-□□□S2A-S□□□-FA

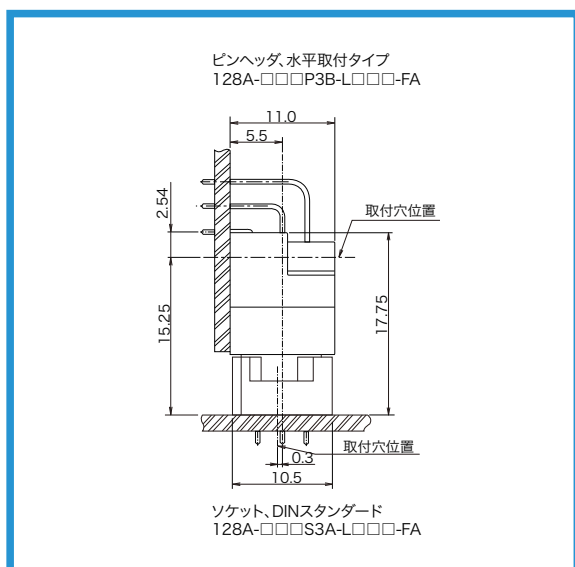
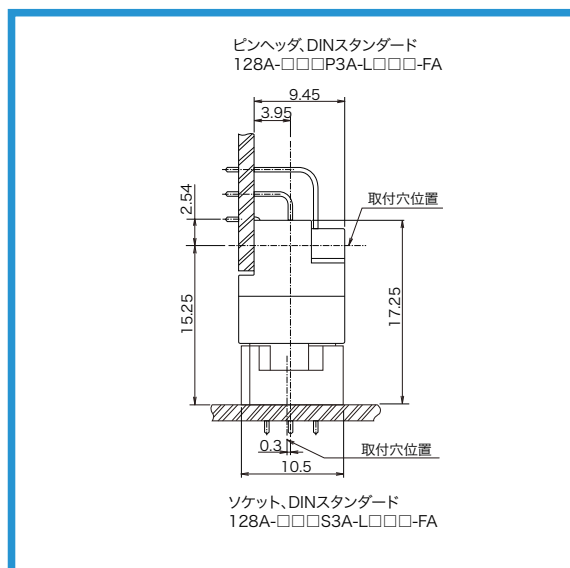
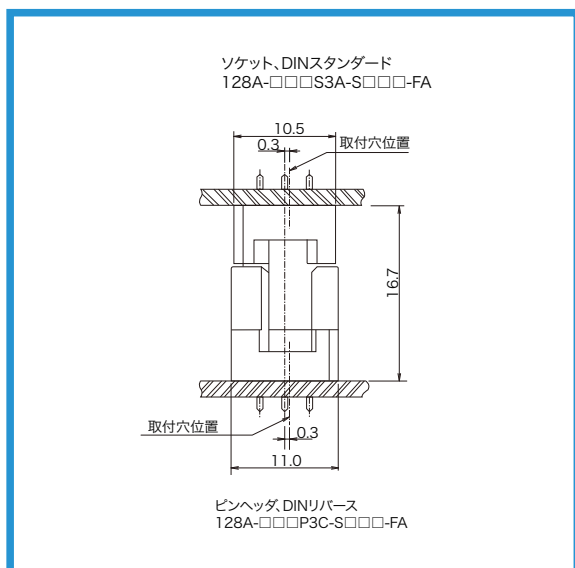
◎このカタログの仕様等は予告なく変更することがありますので、ご了承願います。
また、掲載している製品の特性、及び仕様は参考値です。製品を使用する際は、最新の納入仕様書で内容のご確認をお願い致します。

▶ 嵌合寸法 (3列配列タイプ)



◎このカタログの仕様等は予告なく変更することがありますので、ご了承願います。
また、掲載している製品の特性、及び仕様は参考値です。製品を使用する際は、最新の納入仕様書で内容のご確認をお願い致します。

▶ 嵌合寸法 (3列配列タイプ)

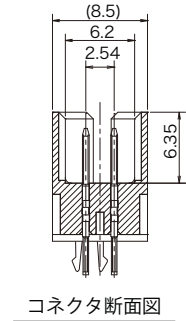
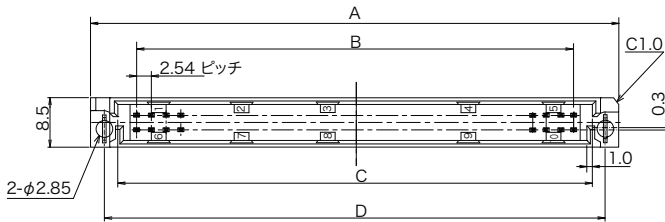


◎このカタログの仕様等は予告なく変更することがありますので、ご了承願います。
また、掲載している製品の特性、及び仕様は参考値です。製品を使用する際は、最新の納入仕様書で内容のご確認をお願い致します。

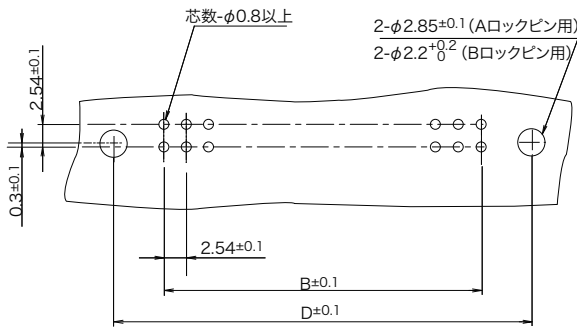
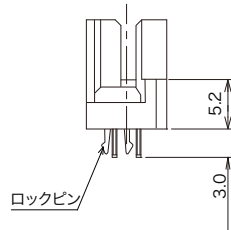
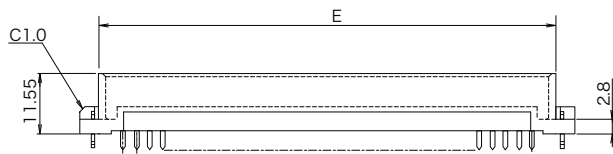
▶ 2列配列ピンヘッド (DIN リバースタイプ、ストレート DIP)

128A-044P2C-S14A-FA

芯数 26, 32, 40, 44, 50, 64	鉛フリー対応品 FA: テール部及びロックピン Sn-Ag めっき
ブロック形状 C: DIN リバースタイプ	ロックピン有無 A: ロックピン付き (φ 2.85 穴用)・・・標準 B: ロックピン付き (φ 2.2 穴用) N: ロックピン無し
コンタクトテール長さ 1: 3.0mm	接触部表面処理 1: Ni 下地 Au (0.76 μm) めっき 2: Ni 下地 Au (0.5 μm) めっき 4: Ni 下地 Au (フラッシュ) めっき



コネクタ断面図



プリント基板取付参考寸法 (t=1.6±0.19)
(コネクタ搭載面から見た図)

芯数	A	B	C	D	E
26	46.64	30.48	36.94	41.74	39.74
32	54.26	38.10	44.56	49.36	47.36
40	64.42	48.26	54.72	59.52	57.52
44	69.50	53.34	59.80	64.60	62.60
50	77.12	60.96	67.42	72.22	70.22
64	94.90	78.74	85.20	90.00	88.00

◎このカタログの仕様等は予告なく変更することがありますので、ご了承願います。
また、掲載している製品の特性、及び仕様は参考値です。製品を使用する際は、最新の納入仕様書で内容のご確認をお願い致します。

▶ 2列配列ピンヘッド (DIN スタンダードタイプ、ライトアングル DIP)

128A-044P2A-L14A-FA

芯数
26, 30, 32, 40
44, 50, 64, 90

ブロック形状
A : DIN スタンダードタイプ

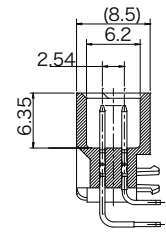
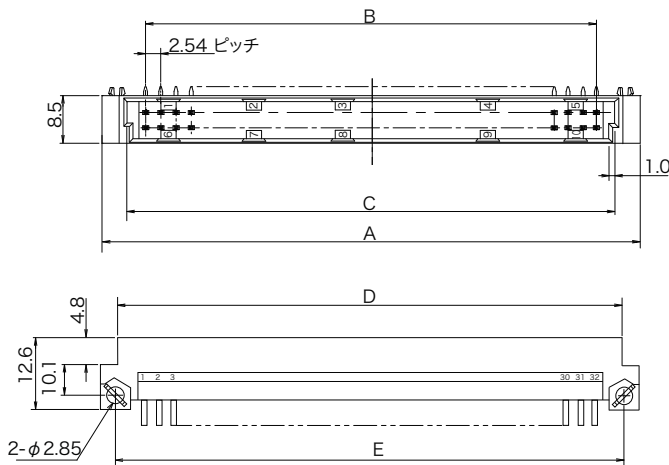
コンタクトテール形状
L : ライトアングルタイプ

コンタクトテール長さ
1 : 3.0mm

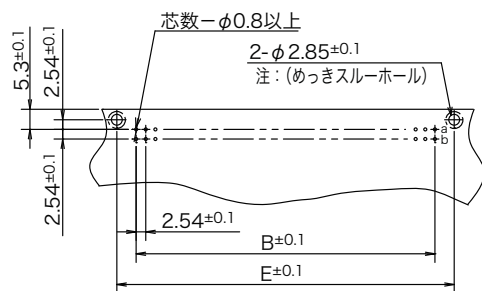
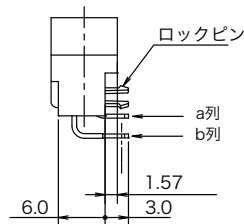
鉛フリー対応品
FA : テール部及びロックピン
Sn-Ag めっき

ロックピン有無
A : ロックピン付き (φ 2.85 穴用) …標準
B : ロックピン付き (φ 2.2 穴用)
N : ロックピン無し

接触部表面処理
1 : Ni 下地 Au (0.76 μm) めっき
2 : Ni 下地 Au (0.5 μm) めっき
4 : Ni 下地 Au (フラッシュ) めっき



コネクタ断面図



プリント基板取付参考寸法 (t=1.6±0.19)
(コネクタ搭載面から見た図)

芯数	A	B	C	D	E
26	45.64	30.48	36.94	39.74	40.64
30	50.72	35.56	42.02	44.82	45.72
32	53.26	38.10	44.56	47.36	48.26
40	63.42	48.26	54.72	57.52	58.42
44	68.50	53.34	59.80	62.60	63.50
50	76.12	60.96	67.42	70.22	71.12
64	93.90	78.74	85.20	88.00	88.90
90	126.92	111.76	118.22	121.02	121.92

◎このカタログの仕様等は予告なく変更することがありますので、ご了承願います。
また、掲載している製品の特性、及び仕様は参考値です。製品を使用する際は、最新の納入仕様書で内容のご確認をお願い致します。

▶ 2列配列ピンヘッド (水平取付タイプ、ライトアングル DIP)

128A-044P2B-L14A-FA

芯数
20, 26, 30, 32, 40
44, 50, 64, 90

ブロック形状
B: 水平取付タイプ

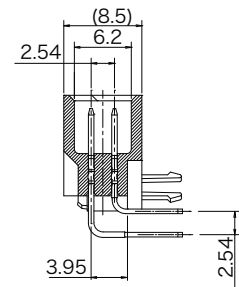
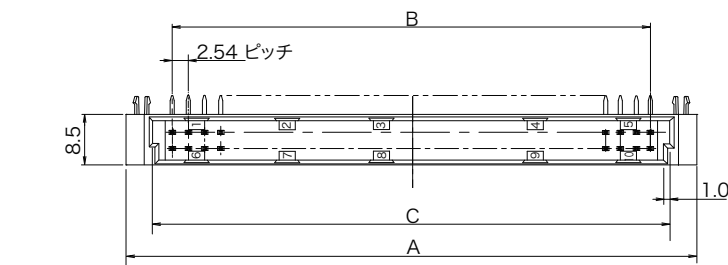
コンタクトテール形状
L: ライトアングルタイプ

コンタクトテール長さ
1: 3.0mm

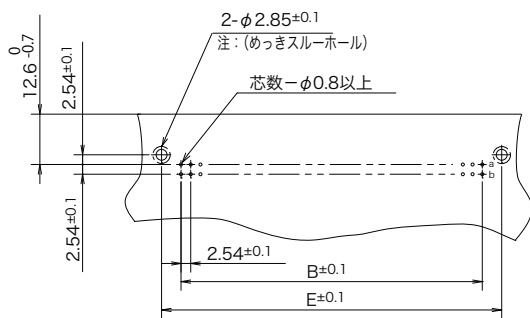
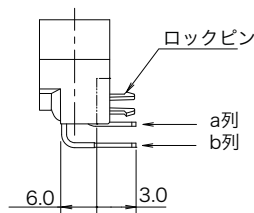
鉛フリー対応品
FA: テール部及びロックピン
Sn-Ag めっき

ロックピン有無
A: ロックピン付き (φ 2.85 穴用)・・・標準
B: ロックピン付き (φ 2.2 穴用)
N: ロックピン無し

接触部表面処理
1: Ni 下地 Au (0.76 μm) めっき
2: Ni 下地 Au (0.5 μm) めっき
4: Ni 下地 Au (フラッシュ) めっき



コネクタ断面図



プリント基板取付参考寸法 (t=1.6±0.19)
(コネクタ搭載面から見た図)

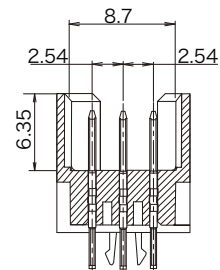
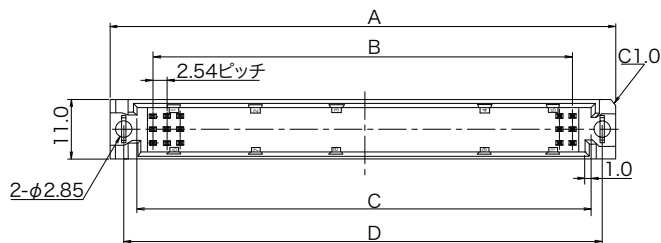
芯数	A	B	C	D	E
20	38.02	22.86	29.42	31.80	33.02
26	45.64	30.48	36.94	39.74	40.64
30	50.72	35.56	42.02	44.82	45.72
32	53.26	38.10	44.56	47.36	48.26
40	63.42	48.26	54.72	57.52	58.42
44	68.50	53.34	59.80	62.60	63.50
50	76.12	60.96	67.42	70.22	71.12
64	93.90	78.74	85.20	88.00	88.90
90	126.92	111.76	118.22	121.02	121.92

◎このカタログの仕様等は予告なく変更することがありますので、ご了承願います。
また、掲載している製品の特性、及び仕様は参考値です。製品を使用する際は、最新の納入仕様書で内容のご確認をお願い致します。

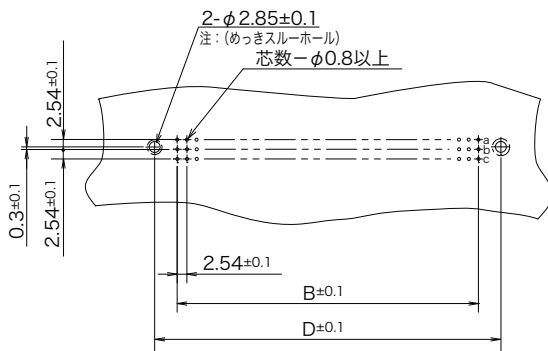
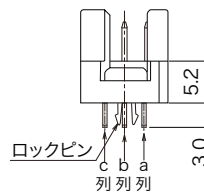
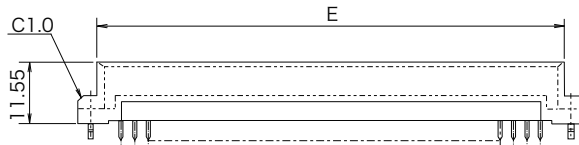
▶ 3列配列ピンヘッダ (DIN リバースタイプ、ストレート DIP)

128A-060P3C-S14A-FA

芯数 60, 96	鉛フリー対応品 FA: テール部及びロックピン Sn-Ag めっき
ブロック形状 C: DIN リバースタイプ	ロックピン有無 A: ロックピン付き (φ 2.85 穴用)・・・標準 B: ロックピン付き (φ 2.2 穴用) N: ロックピン無し
コンタクトテール形状 S: ストレートタイプ	接触部表面処理 4: Ni 下地 Au (フラッシュ) めっき
コンタクトテール長さ 1: 3.0mm	



コネクタ断面図



プリント基板取付参考寸法 (t=1.6±0.19)

(コネクタ搭載面から見た図)

芯数	A	B	C	D	E
60	64.42	48.26	54.72	59.52	57.52
96	94.90	78.74	85.20	90.00	88.00

◎このカタログの仕様等は予告なく変更することがありますので、ご了承願います。

また、掲載している製品の特性、及び仕様は参考値です。製品を使用する際は、最新の納入仕様書で内容のご確認をお願い致します。

▶ 3列配列ピンヘッド (DIN スタandardタイプ、ライトアングル DIP)

128A-048P3A-L14A-FA

芯数
48, 96

ブロック形状
A : DIN スタandardタイプ

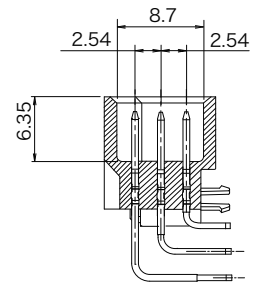
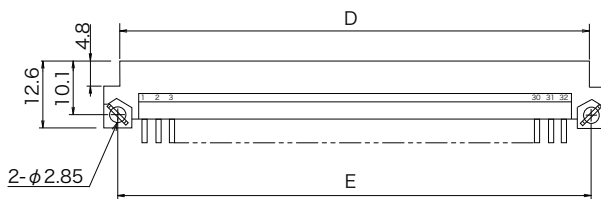
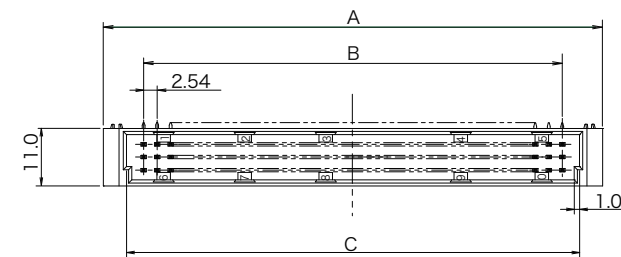
コンタクトテール形状
L : ライトアングルタイプ

コンタクトテール長さ
1 : 3.0mm

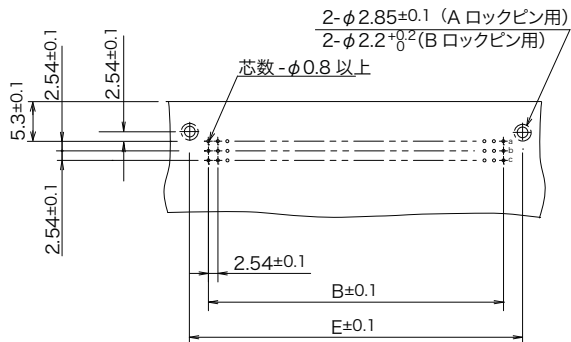
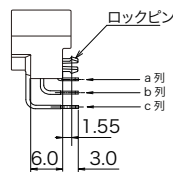
鉛フリー対応品
FA : テール部及びロックピン
Sn-Ag めっき

ロックピン有無
A : ロックピン付き (φ 2.85 穴用) …標準
B : ロックピン付き (φ 2.2 穴用)
N : ロックピン無し

接触部表面処理
1 : Ni 下地 Au (0.76 μm) めっき
2 : Ni 下地 Au (0.5 μm) めっき
4 : Ni 下地 Au (フラッシュ) めっき



コネクタ断面図



プリント基板取付参考寸法 (t=1.6±0.19)

(コネクタ搭載面から見た図)

芯数	A	B	C	D	E
48	53.26	38.10	44.56	47.36	48.26
96	93.90	78.74	85.20	88.00	88.90

◎このカタログの仕様等は予告なく変更することがありますので、ご了承願います。
また、掲載している製品の特性、及び仕様は参考値です。製品を使用する際は、最新の納入仕様書で内容のご確認をお願い致します。

▶ 3列配列ピンヘッド (水平取付タイプ、ライトアングル DIP)

128A-048P3B-L14A-FA

芯数
48, 96

ブロック形状
B: 水平取付タイプ

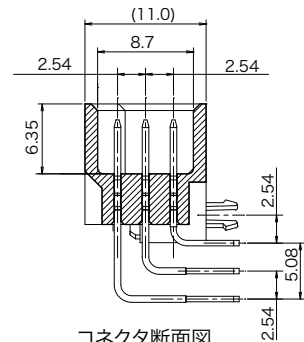
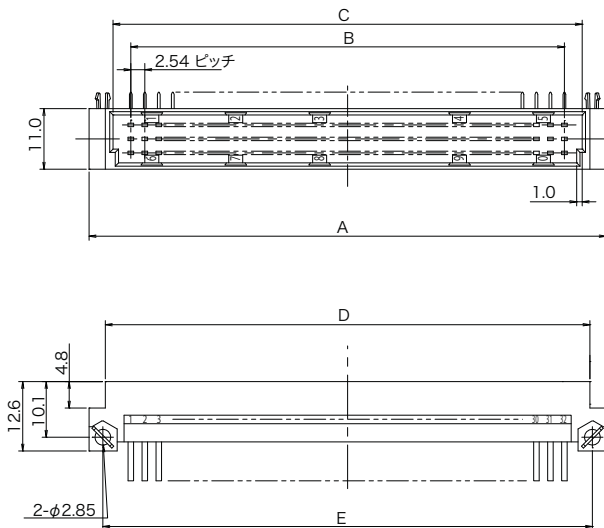
コンタクトテール形状
L: ライトアングルタイプ

コンタクトテール長さ
1: 3.0mm

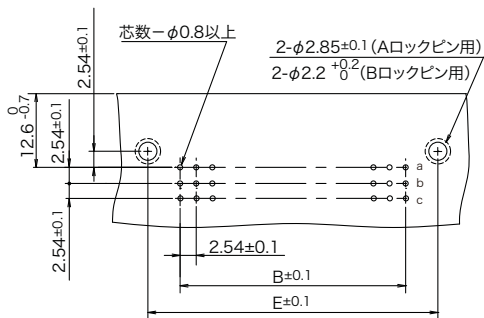
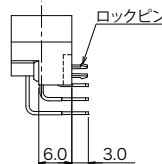
鉛フリー対応品
FA: テール部及びロックピン
Sn-Ag めっき

ロックピン有無
A: ロックピン付き (φ 2.85 穴用)・・・標準
B: ロックピン付き (φ 2.2 穴用)
N: ロックピン無し

接触部表面処理
1: Ni 下地 Au (0.76 μm) めっき
2: Ni 下地 Au (0.5 μm) めっき
4: Ni 下地 Au (フラッシュ) めっき



コネクタ断面図



プリント基板取付参考寸法 (t=1.6±0.19)
(コネクタ搭載面から見た図)

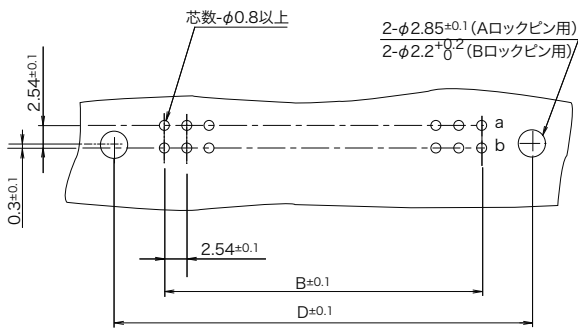
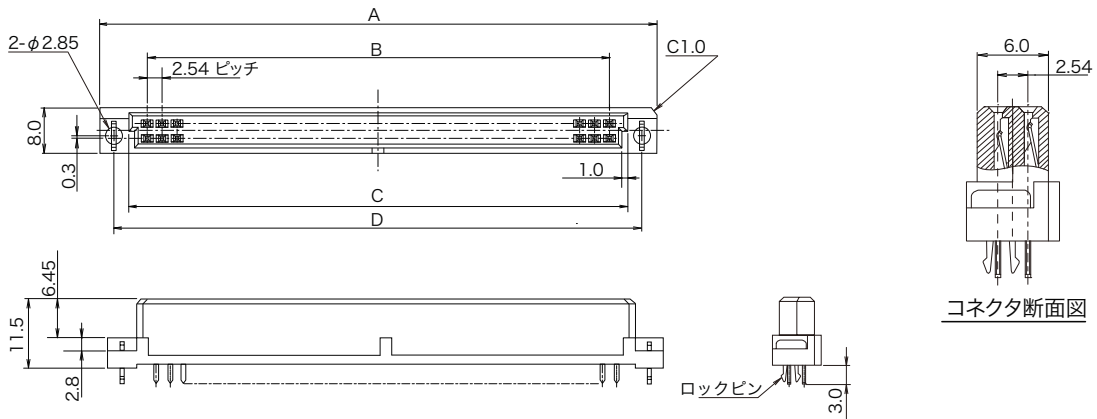
芯数	A	B	C	D	E
48	53.26	38.10	44.56	47.36	48.26
96	93.90	78.74	85.20	88.00	88.90

◎このカタログの仕様等は予告なく変更することがありますので、ご了承願います。
また、掲載している製品の特性、及び仕様は参考値です。製品を使用する際は、最新の納入仕様書で内容のご確認をお願い致します。

▶ 2列配列ソケット (DIN スタンド、ストレート DIP)

128A-044S2A-S14A-FA

芯数 32, 44, 50, 64, 90	鉛フリー対応品 FA: テール部及びロックピン Sn-Ag めっき
ブロック形状 A: DIN スタンドタイプ	ロックピン A: ロックピン付き (φ 2.85 穴用) …標準 B: ロックピン付き (φ 2.2 穴用) N: ロックピン無し
コンタクトテール形状 S: ストレートタイプ	接触部表面処理 1: Ni 下地 Au (0.76 μm) めっき 2: Ni 下地 Au (0.5 μm) めっき 4: Ni 下地 Au (フラッシュ) めっき
コンタクトテール長さ 1: 3.0mm	



プリント基板取付参考寸法 (t=1.6±0.19)
(コネクタ搭載面から見た図)

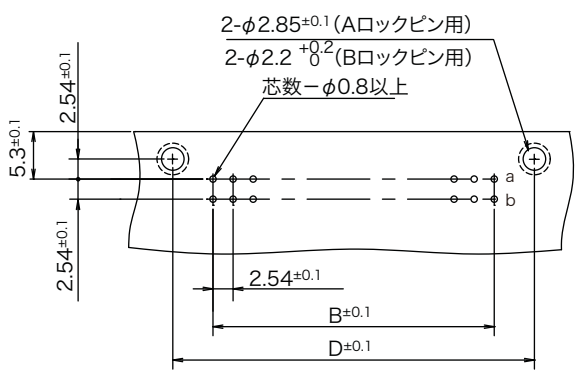
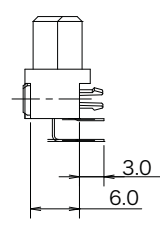
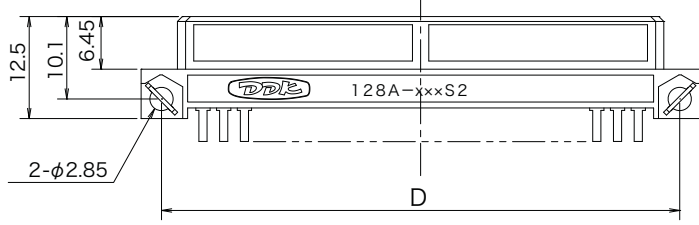
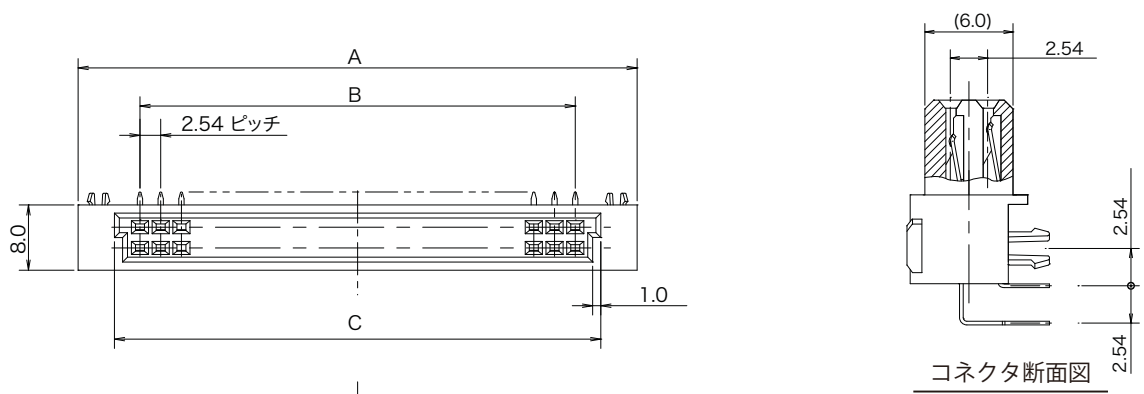
芯数	A	B	C	D
32	54.26	38.10	44.36	49.36
44	69.50	53.34	59.60	64.60
50	77.12	60.96	67.22	72.22
64	94.90	78.74	85.00	90.00
90	127.92	111.76	118.02	123.02

©このカタログの仕様等は予告なく変更することがありますので、ご了承願います。
また、掲載している製品の特性、及び仕様は参考値です。製品を使用する際は、最新の納入仕様書で内容のご確認をお願い致します。

▶ 2列配列ソケット (DIN リバースタイプ、ライトアングル DIP)

128A-044S2C-L14A-FA

芯数 26, 30, 32, 40 44, 50, 64, 90	鉛フリー対応品 FA: テール部及びロックピン Sn-Ag めっき
ブロック形状 C: DIN リバースタイプ	ロックピン A: ロックピン付き (φ 2.85 穴用)・・・標準 B: ロックピン付き (φ 2.2 穴用) N: ロックピン無し
コンタクトテール形状 L: ライトアングルタイプ	接触部表面処理 1: Ni 下地 Au (0.76 μm) めっき 2: Ni 下地 Au (0.5 μm) めっき 4: Ni 下地 Au (フラッシュ) めっき
コンタクトテール長さ 1: 3mm	



プリント基板取付参考寸法 (t=1.6±0.19)
(コネクタ搭載面から見た図)

芯数	A	B	C	D
26	45.64	30.48	36.74	40.64
30	50.72	35.56	41.81	45.72
32	53.26	38.10	44.36	48.26
40	63.42	48.26	54.52	58.42
44	68.50	53.34	59.60	63.50
50	76.12	60.96	67.22	71.12
64	93.90	78.74	85.00	88.90
90	126.92	111.76	118.02	121.92

©このカタログの仕様等は予告なく変更することがありますので、ご了承願います。
また、掲載している製品の特性、及び仕様は参考値です。製品を使用する際は、最新の納入仕様書で内容のご確認をお願い致します。

▶ 2列配列ソケット (水平取付タイプ、ライトアングル DIP)

128A-044S2B-L14A-FA

芯数
20, 26, 30, 32, 40
44, 50, 64, 90

ブロック形状
B : 水平取付タイプ

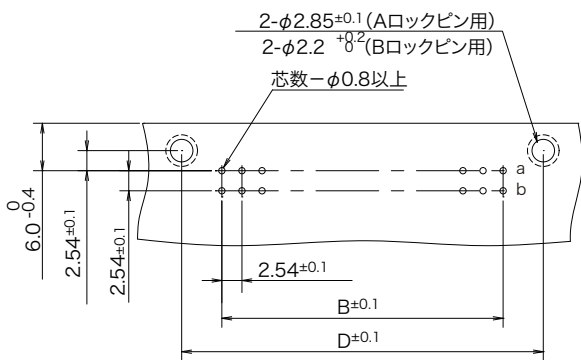
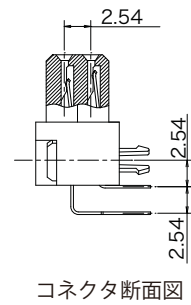
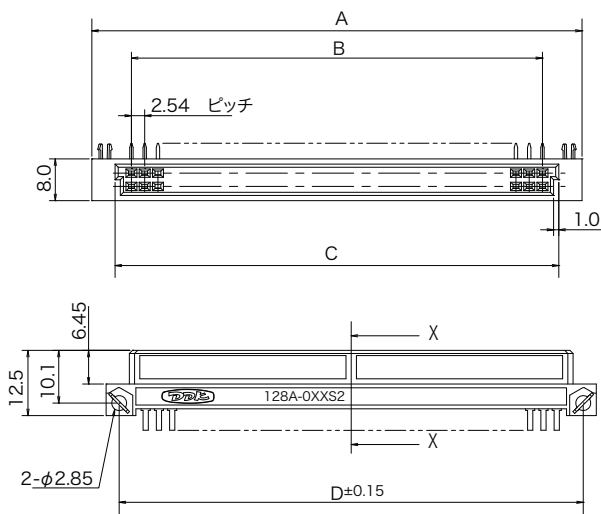
コンタクトテール形状
L : ライトアングルタイプ

コンタクトテール長さ
1 : 3.0mm

鉛フリー対応品
FA : テール部及びロックピン
Sn-Ag めっき

ロックピン
A : ロックピン付き (φ 2.85 穴用)・・・標準
B : ロックピン付き (φ 2.2 穴用)
N : ロックピン無し

接触部表面処理
1 : Ni 下地 Au (0.76 μm) めっき
2 : Ni 下地 Au (0.5 μm) めっき
4 : Ni 下地 Au (フラッシュ) めっき



プリント基板取付参考寸法 (t=1.6±0.19)
(コネクタ搭載面から見た図)

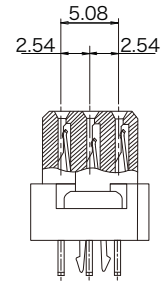
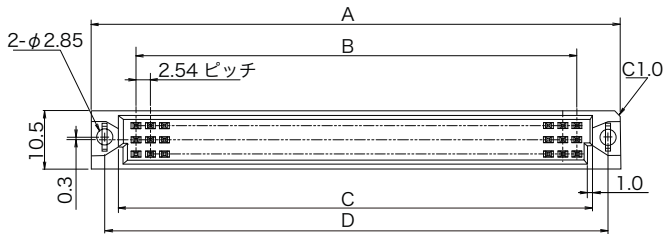
芯数	A	B	C	D
20	38.02	22.86	29.02	33.02
26	45.64	30.48	36.74	40.64
30	50.72	35.56	41.82	45.72
32	53.26	38.10	44.36	48.26
40	63.42	48.26	54.52	58.42
44	68.50	53.34	59.60	63.50
50	76.12	60.96	67.22	71.12
64	93.90	78.74	85.00	88.90
90	126.92	111.76	118.02	121.92

◎このカタログの仕様等は予告なく変更することがありますので、ご了承ください。
また、掲載している製品の特性、及び仕様は参考値です。製品を使用する際は、最新の納入仕様書で内容のご確認をお願い致します。

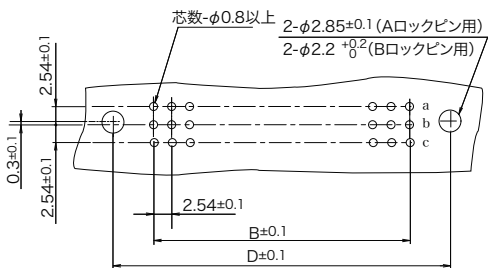
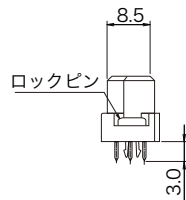
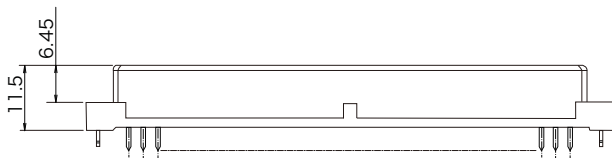
▶ 3列配列ソケット (DIN スタンダードタイプ、ストレート DIP)

128A-048S3A-S14A-FA

芯数 48, 60, 96	鉛フリー対応品 FA: テール部及びロックピン Sn-Ag めっき
ブロック形状 A: DIN スタンダードタイプ	ロックピン A: ロックピン付き (φ 2.85 穴用)・・・標準 B: ロックピン付き (φ 2.2 穴用) N: ロックピン無し
コンタクトテール形状 S: ストレートタイプ	接触部表面処理 1: Ni 下地 Au (0.76 μm) めっき 2: Ni 下地 Au (0.5 μm) めっき 4: Ni 下地 Au (フラッシュ) めっき
コンタクトテール長さ 1: 3.0mm	



コネクタ断面図



プリント基板取付参考寸法 (t=1.6±0.19)

(コネクタ搭載面から見た図)

芯数	A	B	C	D
48	54.26	38.10	44.36	49.36
60	64.42	48.26	54.52	59.52
96	94.90	78.74	85.00	90.00

©このカタログの仕様等は予告なく変更することがありますので、ご了承願います。
また、掲載している製品の特性、及び仕様は参考値です。製品を使用する際は、最新の納入仕様書で内容のご確認をお願い致します。

③ 3列配列ソケット (DIN リバースタイプ、ライトアングル DIP)

128A-048S3C-L14A-FA

芯数
48, 60, 96

ブロック形状
C : DIN リバースタイプ

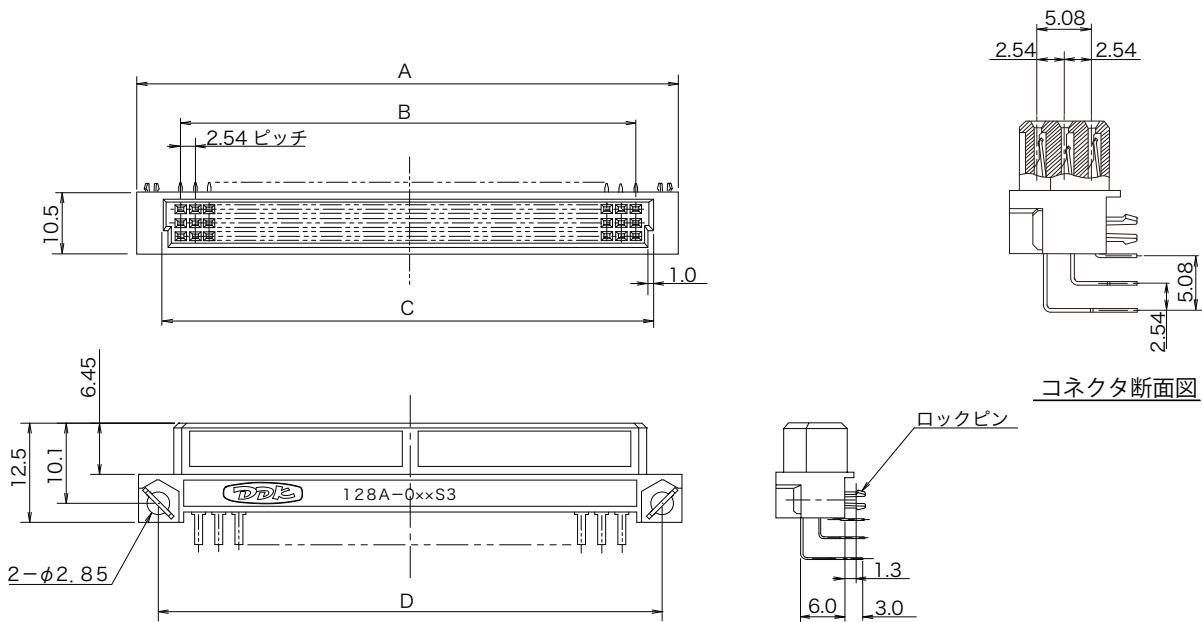
コンタクトテール形状
L : ライトアングルタイプ

コンタクトテール長さ
1 : 3.0mm

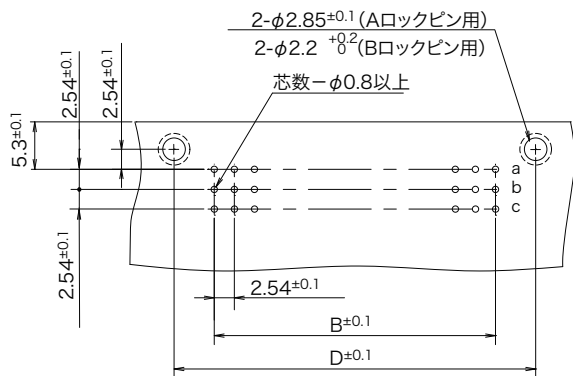
鉛フリー対応品
FA : テール部及びロックピン
Sn-Ag めっき

ロックピン
A : ロックピン付き (φ 2.85 穴用)・・・標準
B : ロックピン付き (φ 2.2 穴用)
N : ロックピン無し

接触部表面処理
1 : Ni 下地 Au (0.76 μm) めっき
2 : Ni 下地 Au (0.5 μm) めっき
4 : Ni 下地 Au (フラッシュ) めっき



コネクタ断面図



プリント基板取付参考寸法 (t=1.6±0.19)
(コネクタ搭載面から見た図)

芯数	A	B	C	D
48	53.26	38.10	44.36	48.26
60	63.42	48.26	54.52	58.42
96	93.90	78.74	85.00	88.90

©このカタログの仕様等は予告なく変更することがありますので、ご了承願います。
また、掲載している製品の特長、及び仕様は参考値です。製品を使用する際は、最新の納入仕様書で内容のご確認をお願い致します。

▶ 3列配列ソケット (水平取付タイプ、ライトアングル DIP)

128A-048S3B-L14A-FA

芯数
48, 60, 96

ブロック形状
B: 水平取付タイプ

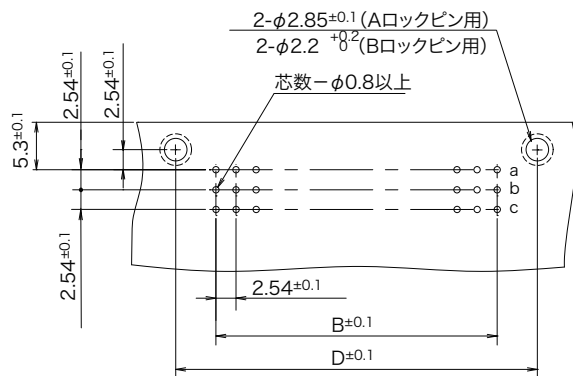
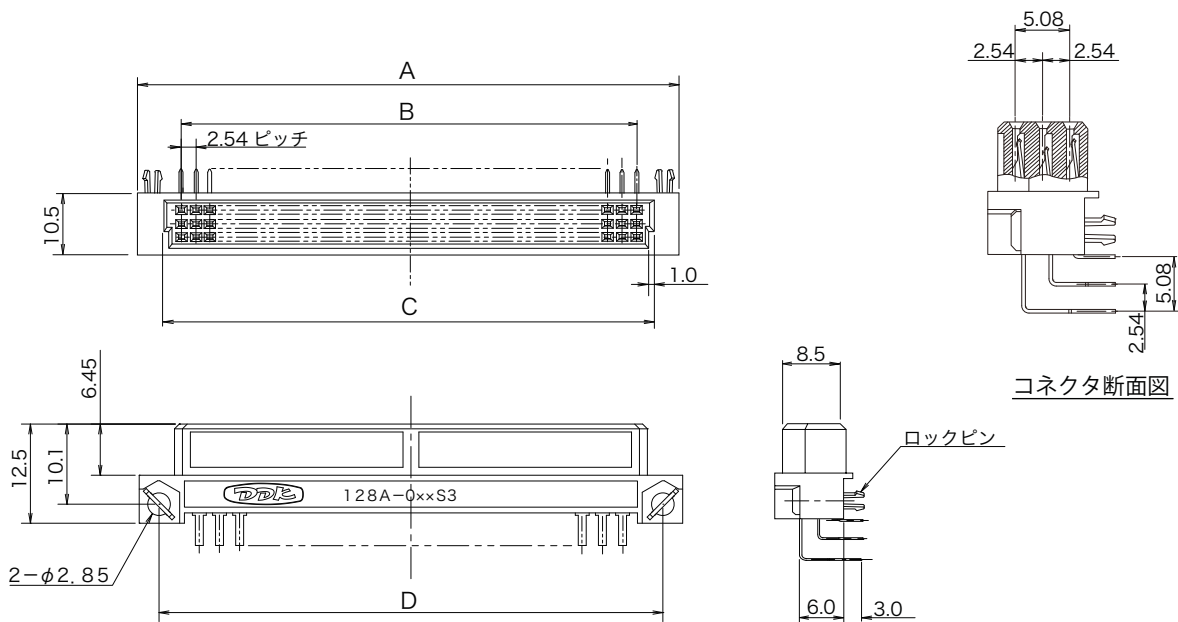
コンタクトテール形状
L: ライトアングルタイプ

コンタクトテール長さ
1: 3.0mm

鉛フリー対応品
FA: テール部及びロックピン
Sn-Ag めっき

ロックピン
A: ロックピン付き (φ 2.85 穴用)・・・標準
B: ロックピン付き (φ 2.2 穴用)
N: ロックピン無し

接触部表面処理
1: Ni 下地 Au (0.76 μm) めっき
2: Ni 下地 Au (0.5 μm) めっき
4: Ni 下地 Au (フラッシュ) めっき



プリント基板取付参考寸法 (t=1.6±0.19)

(コネクタ搭載面から見た図)

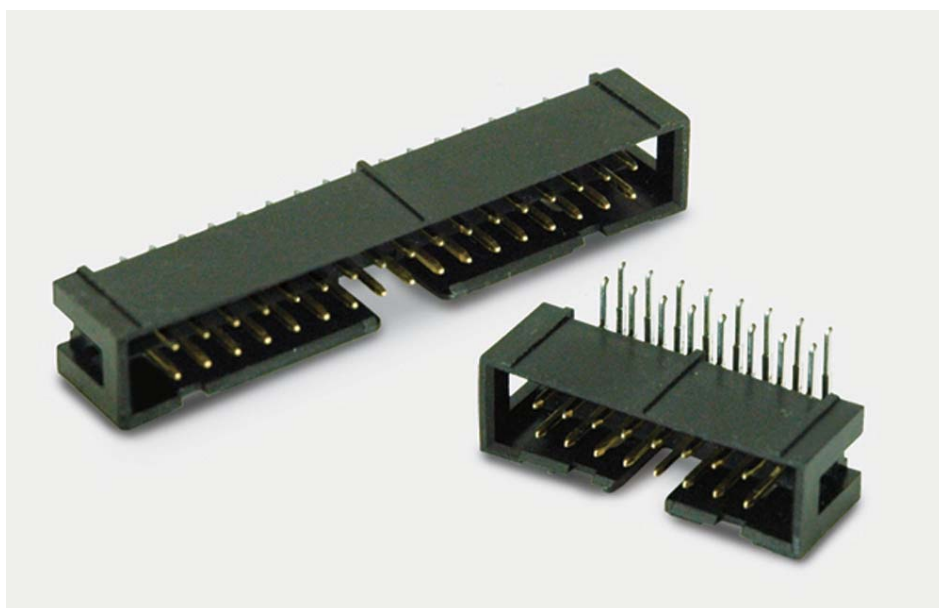
芯数	A	B	C	D
48	53.26	38.10	44.36	48.26
60	63.42	48.26	54.52	58.42
96	93.90	78.74	85.00	88.90

◎このカタログの仕様等は予告なく変更することがありますので、ご了承願います。
また、掲載している製品の特性、及び仕様は参考値です。製品を使用する際は、最新の納入仕様書で内容のご確認をお願い致します。

2.54mmピッチロープロファイルヘッドコネクタ

HU5 Series

第一電子工業株式会社



特長

- HU5 シリーズは、端子配列 2 列の 2.54mm グリッドタイプのロープロファイルコネクタです。
- FRC2,FRC5 シリーズ（フラットケーブル用圧接タイプ）のソケットと互換性があります。

仕様

定格電圧	AC250V (r.m.s.)
定格電流	1A /コンタクト
耐電圧	AC500V (r.m.s.) 1 分間
絶縁抵抗	DC500V で 1,000M Ω以上
接触抵抗	15m Ω以下

材質 / 表面処理



部品名	材質/処理
絶縁体	PBT 樹脂 (UL94V-0) / 黒色
コンタクト	銅合金 / 接触部 Ni 下地金めっき テール部 Ni 下地 Sn-Ag めっき

◎このカタログの仕様等は予告なく変更することがありますので、ご了承願います。
また、掲載している製品の特性、及び仕様は参考値です。製品を使用する際は、最新の納入仕様書で内容のご確認をお願い致します。

▶ 2.54mm ピッチグリッドタイプ

HU5-400PNA-R53TD20-FA

芯数
10, 14, 16, 20, 26, 30, 34, 40, 50

極性キー
0: 10...キー無し
14,16,20,30,34,40...1キー
50...2キー (※ H=22.86)
A: 50...1キー
D: 10...1キー

コネクタ形状
P: ピンコネクタ

ブロック形状
N: スタンダードタイプ

ブロック色
A: 黒

テール形状
R: ライトアングルディップ
S: ストレートディップ

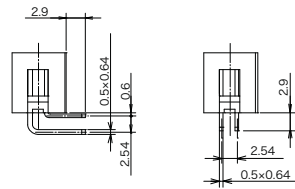
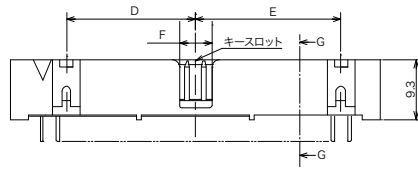
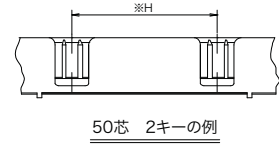
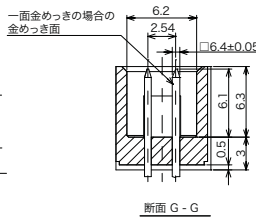
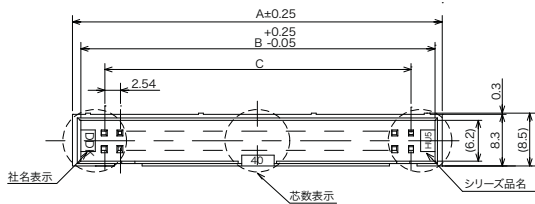
鉛フリー対応品
FA: 鉛フリー対応品

デビエーション
D20: 接触部 (4面共) 金めっき
表示無し: 接触部 1面 金めっき

テール部表面処理
T: Sn-Ag めっき

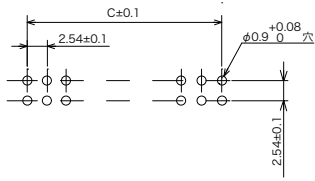
接触部表面処理
1: Ni 下地 Au (0.76 μm) めっき
2: Ni 下地 Au (0.4 μm) めっき
3: Ni 下地 Au (フラッシュ) めっき
5: Sn-Ag めっき (40芯以下に適合)

テール長さ
5: 2.9



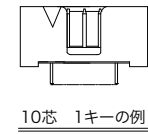
50芯 2キーの例

10芯 キーなしの例



ライトアングルディップ ストレートディップ

注: 芯数: 26,30,34,40,50 芯のストレートディップには、
フラックス上がり防止対策品もあります。
詳細は、各営業担当者へお問い合わせ下さい。



プリント基板取付参考寸法図

品名	芯数	A	B	C	D	E	F
HU5-100PNA-□5□T□□□-FA	10	20.0	17.52	10.16	-	3.81	5.2
HU5-10DPNA-□5□T□□□-FA					-	-	5.2
HU5-140PNA-□5□T□□□-FA	14	25.1	22.60	15.24	-	6.35	5.2
HU5-160PNA-□5□T□□□-FA	16	27.6	25.14	17.78	5.08	7.62	4.1
HU5-200PNA-□5□T□□□-FA	20	32.7	30.22	22.86	7.62	10.16	5.2
HU5-260PNA-□5□T□□□-FA	26	40.3	37.84	30.48	11.43	13.97	5.2
HU5-300PNA-□5□T□□□-FA	30	45.4	42.92	35.56	13.97	16.51	5.2
HU5-340PNA-□5□T□□□-FA	34	50.5	48.00	40.64	16.51	19.05	5.2
HU5-400PNA-□5□T□□□-FA	40	58.1	55.62	48.26	20.32	22.86	5.2
HU5-50□PNA-□5□T□□□-FA	50	70.8	68.32	60.96	26.67	29.21	5.2

◎このカタログの仕様等は予告なく変更することがありますので、ご了承願います。
また、掲載している製品の特性、及び仕様は参考値です。製品を使用する際は、最新の納入仕様書で内容のご確認をお願い致します。

2.54mm ピッチ電源用基板間接続コネクタ

PD1 Series

第一電子工業株式会社



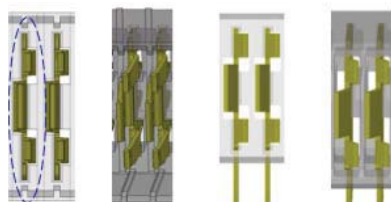
概要

PD1 シリーズは大電流給電用電源ユニットの接続用に開発された 2.54 mmピッチ基板間接続コネクタです。

特長

- コンタクトはフォーク型3点接触構造かつ、コンタクト隣接間にモールドが介在しない自立型採用により多点・長期高信頼接触を実現。
- コネクタ嵌合時の位置ずれ吸収。
- 基板への実装は低挿入力プレスフィット（ニードルアイ形状）

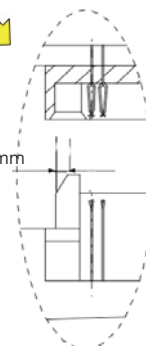
プラグコンタクト



モールドの介在が無い自立型



ハウジング誘い約 2.3mm



コネクタ嵌合時の位置ずれ吸収

用途

ハイエンドサーバー、ストレージ、各種ネットワーク機器

仕様

定格電圧	AC250V (r.m.s.)
定格電流	20A / コンタクト
耐電圧	AC500 V (r.m.s.) / 1分間
絶縁抵抗	DC500V で 1,000M Ω以上
接触抵抗	1.5 m Ω以下
使用温度範囲	-55°C ~ +85°C

材質 / 処理



部品名	材質 / 処理
ハウジング	LCP 樹脂 (UL94V-0) / 黒色
コンタクト	銅合金 / 接触部 : Ni 下地 Au (0.76 μ) 以上 テール部 : Ni 下地 Sn-Ag めっき

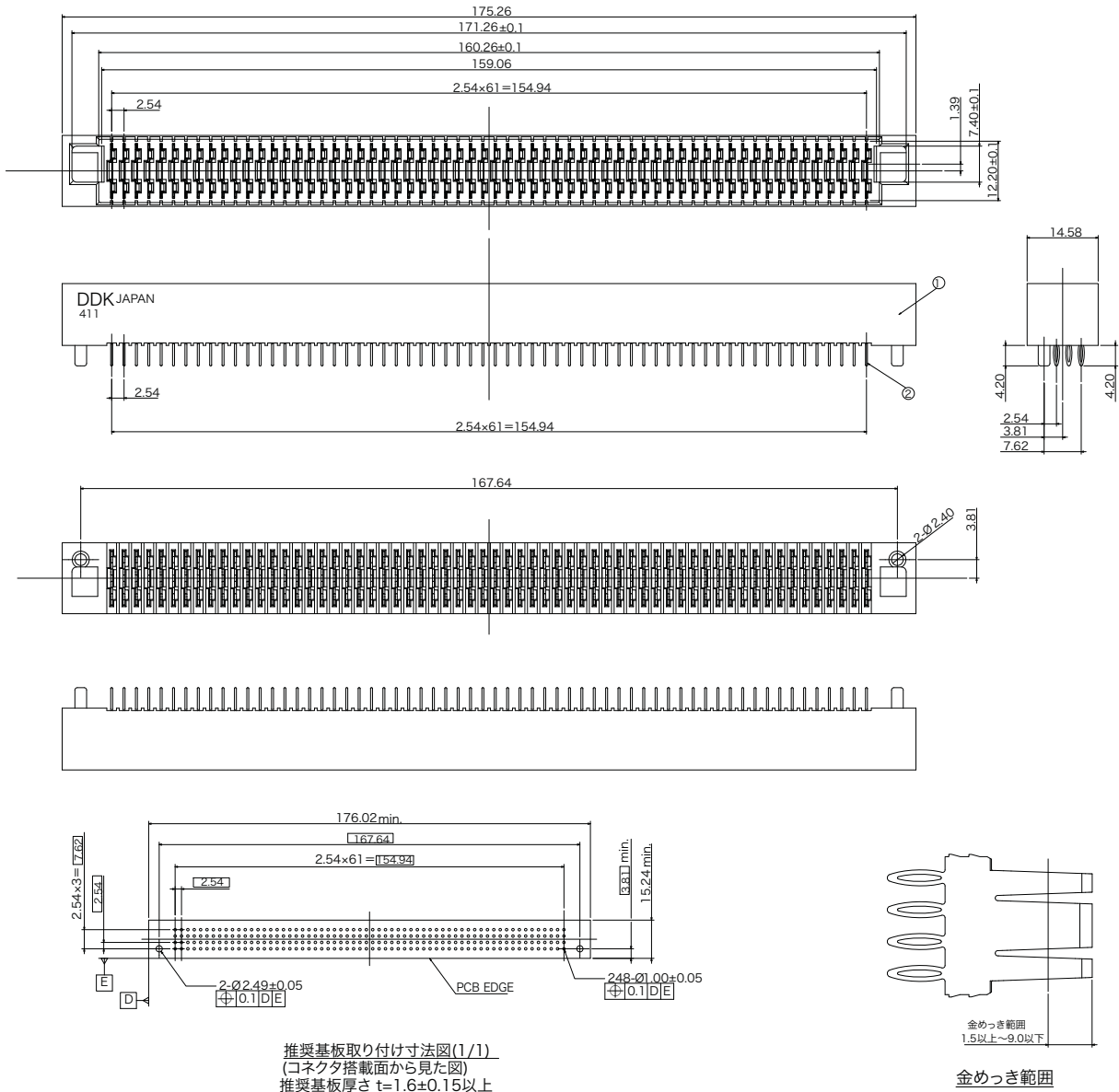
©このカタログの仕様等は予告なく変更することがありますので、ご了承ください。

また、掲載している製品の特性、及び仕様は参考値です。製品を使用する際は、最新の納入仕様書で内容のご確認をお願い致します。

▶ プラグコネクタ

PD1-PS62-P1SN-FA

- コネクタ形状
P：プラグ
- ハウジング形状
S：ストレート
- 芯数
62：62芯
- コネクタテール形状
P：プレスフィット
- FA：鉛フリー
- 信号コンタクトの有無
SN：信号コンタクトなし
- コンタクト表面処理
1：接触部：Ni下地 Au(0.76 μ) 以上
テール部：Ni下地 Sn-Ag めっき



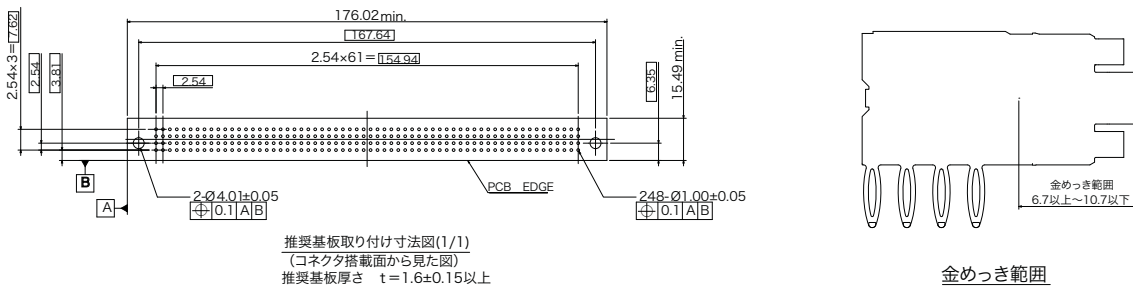
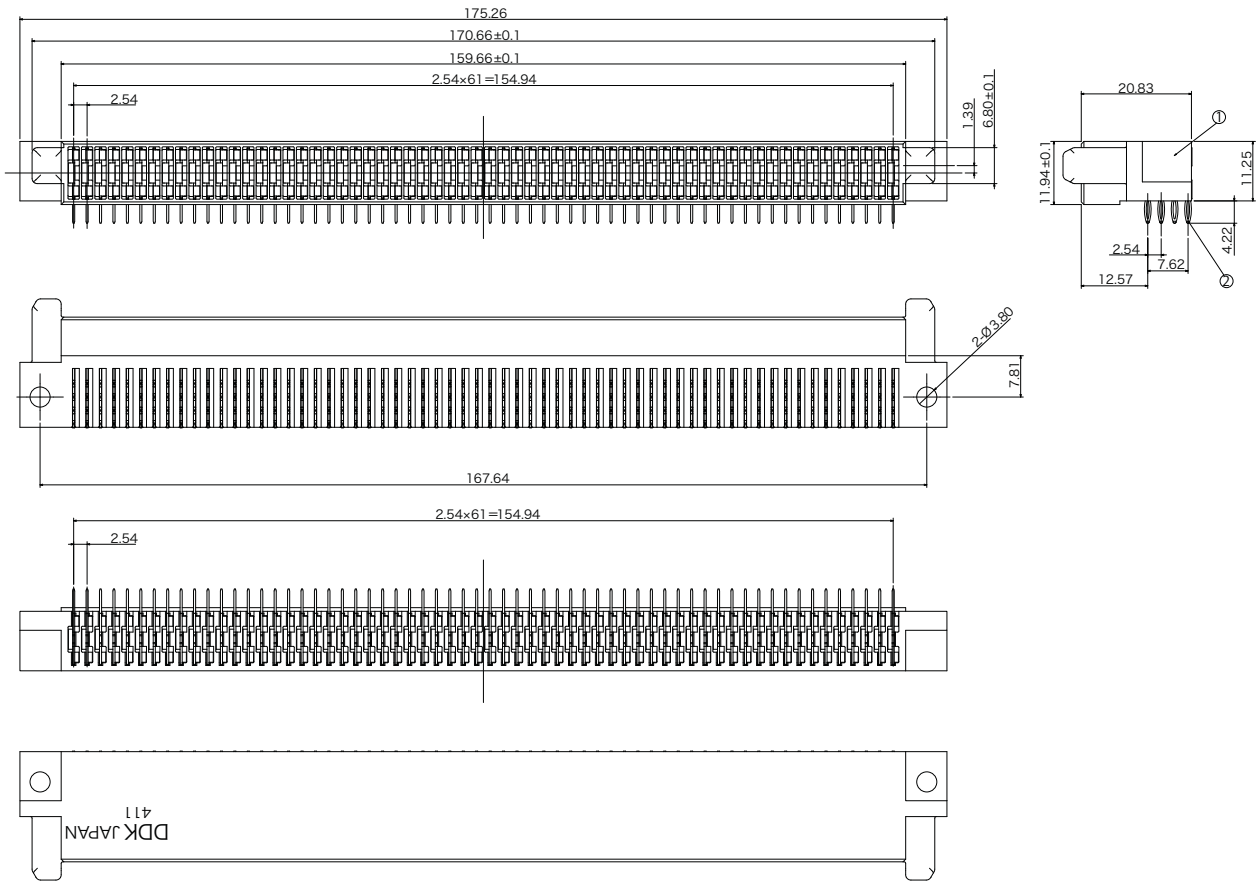
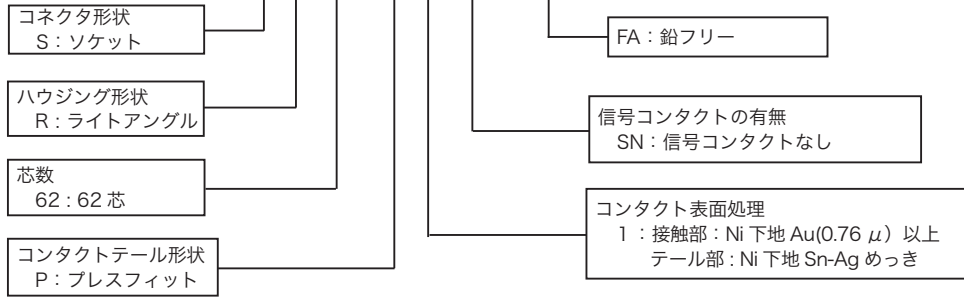
推奨基板取り付け寸法図(1/1)
(コネクタ搭載面から見た図)
推奨基板厚さ t=1.6±0.15以上

金めっき範囲

◎このカタログの仕様等は予告なく変更することがありますので、ご了承願います。
また、掲載している製品の特性、及び仕様は参考値です。製品を使用する際は、最新の納入仕様書で内容のご確認をお願い致します。

ソケットコネクタ

PD1-SR62-P1SN-FA



◎このカタログの仕様等は予告なく変更することがありますので、ご了承願います。
また、掲載している製品の特性、及び仕様は参考値です。製品を使用する際は、最新の納入仕様書で内容のご確認をお願い致します。

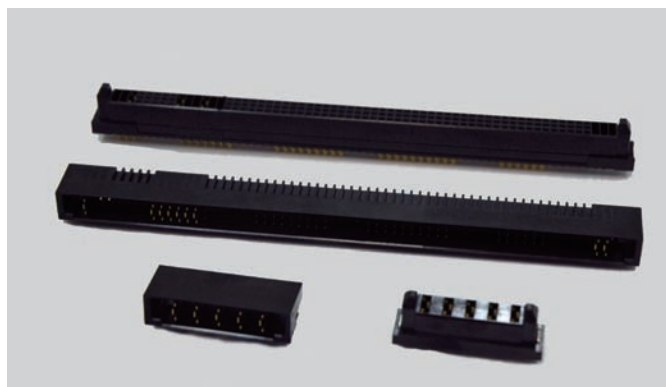
電源用基板間接続コネクタ

PD3 Series

第一電子工業株式会社

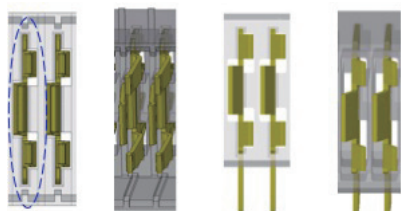
概要

PD3 シリーズは電源コンタクトに信号コンタクトを複合した電源ユニット接続用に開発された基板間接続コネクタです。



特長

- コンタクトはフォーク型3点接触構造かつ、コンタクト隣接間にモールドが介在しない自立型採用により多点・長期高信頼接触を実現
- コネクタ嵌合時の位置ずれ吸収
- 基板への実装は低挿入力プレスフィット（ニードルアイ形状）



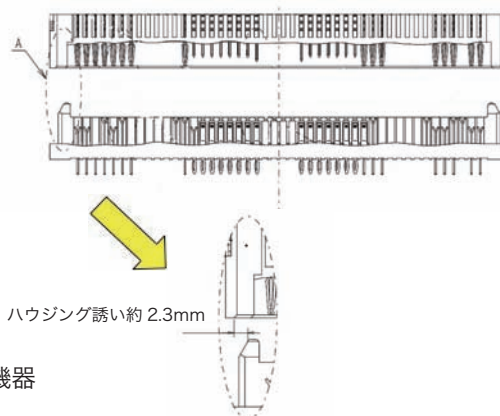
モールドの介在が無い自立型

用途

ハイエンドサーバー、ストレージ、各種ネットワーク機器

仕様

定格電圧	DC100V
定格電流	10A / 電源コンタクト・1.5A / 信号コンタクト
耐電圧	AC1000 V (r.m.s.) / 1分間
絶縁抵抗	DC500V で 1,000M Ω以上
接触抵抗	1.0m Ω以下 (電源コンタクト) 20m Ω以下 (信号コンタクト)
使用温度範囲	-20°C ~ +105°C
使用湿度範囲	95% Rh 以下 但し、結露の無いこと
保存温度範囲	-20°C ~ +105°C
保存湿度範囲	95% Rh 以下



コネクタ嵌合時の位置ずれ吸収

材質 / 処理



部品名	材質 / 処理
ハウジング	LCP 樹脂 (UL94V-0) / 黒色
コンタクト	銅合金 / 接触部 : Ni 下地 Au めっき テール部 : Ni 下地 Sn-Ag めっき
ロックピン	銅合金 / Sn-Ag めっき

©このカタログの仕様等は予告なく変更することがありますので、ご了承願います。

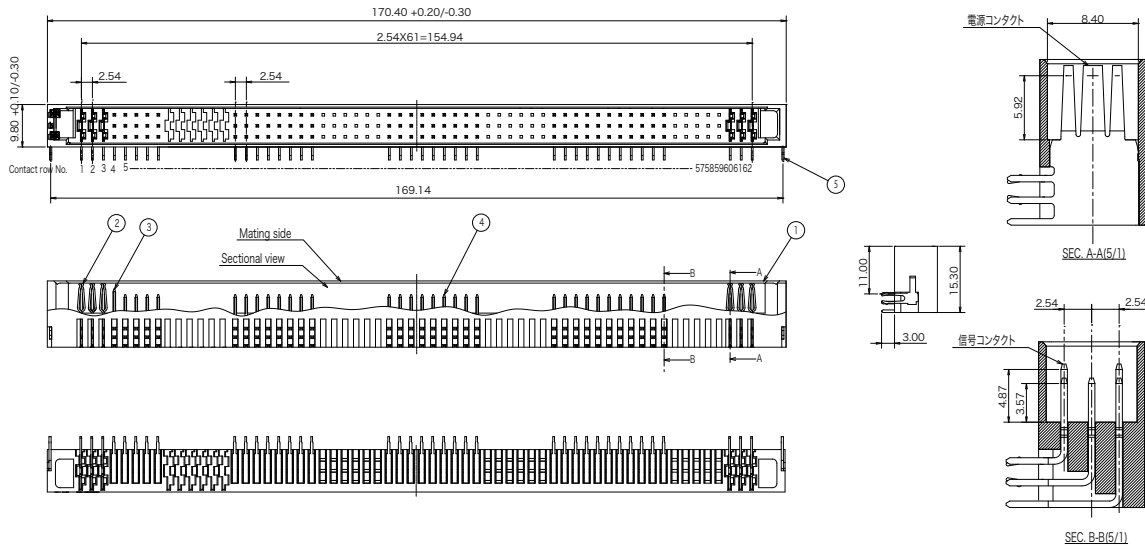
また、掲載している製品の特性、及び仕様は参考値です。製品を使用する際は、最新の納入仕様書で内容のご確認をお願い致します。

▶ プラグコネクタ

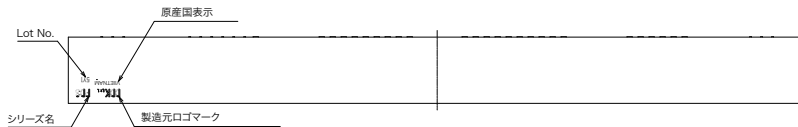
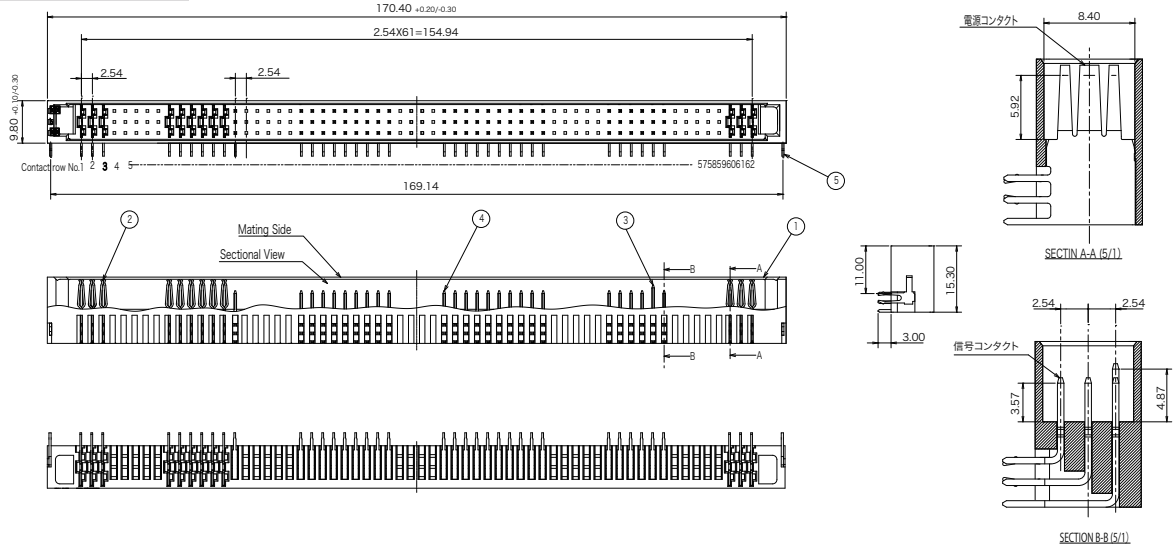
PD3-PR0699-D41-FA

- コネクタ形状
P：プラグ
- ハウジング形状
R：ライトアングル
- コンタクト芯数
0699：電源 6 芯 / 信号 99 芯
1278：電源 12 芯 / 信号 78 芯
- FA：鉛フリー
- 1：ロックピンあり
- コンタクト表面処理
1：接触部 Ni 下地 Au(0.76 μ) めっき
テール部 Ni 下地 Sn-Ag めっき
4：接触部 Ni 下地 Au(0.40 μ) めっき
テール部 Ni 下地 Sn-Ag めっき
- コンタクトテール形状
D：DIP タイプ

PD3-PR0699-D41-FA



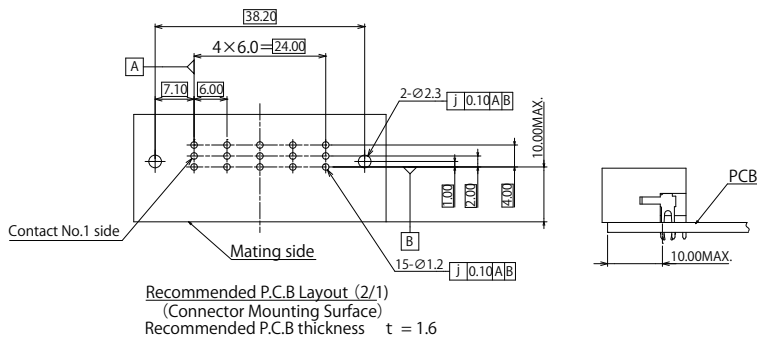
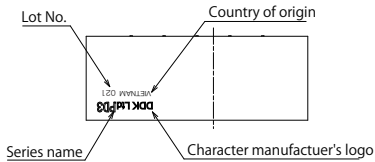
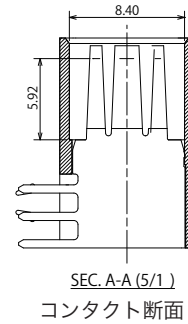
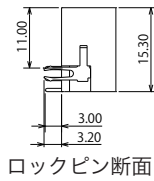
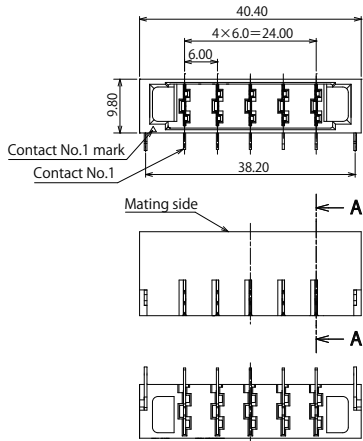
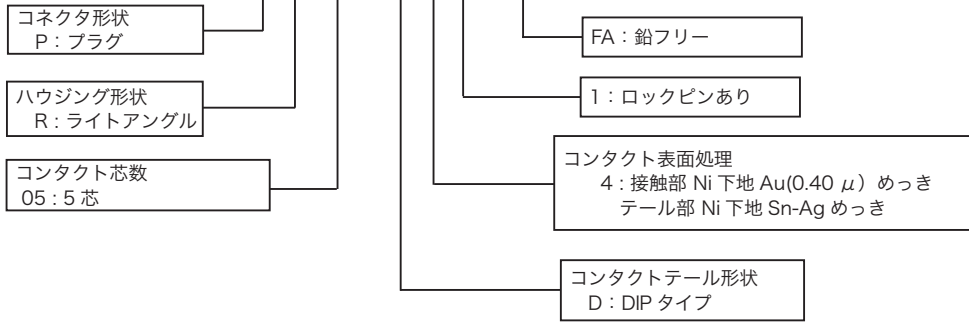
PD3-PR1278-D41-FA



©このカタログの仕様等は予告なく変更することがありますので、ご了承願います。
また、掲載している製品の特性、及び仕様は参考値です。製品を使用する際は、最新の納入仕様書で内容のご確認をお願い致します。

▶ プラグコネクタ (電源コンタクト5芯タイプ)

PD3-PR05-D41-FA



©このカタログの仕様等は予告なく変更することがありますので、ご了承願います。
 また、掲載している製品の特性、及び仕様は参考値です。製品を使用する際は、最新の納入仕様書で内容のご確認をお願い致します。

▶ レセプタクルコネクタ

PD3-RS0699-P4NA-FG

コネクタ形状
R：レセプタクル

ハウジング形状
S：ストレート

コンタクト芯数
0699：電源 6 芯 / 信号 99 芯
1278：電源 12 芯 / 信号 78 芯

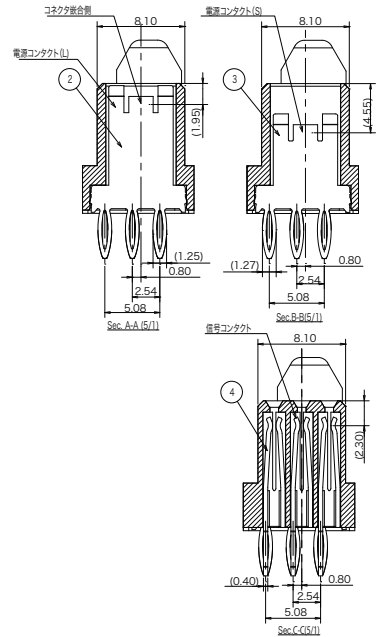
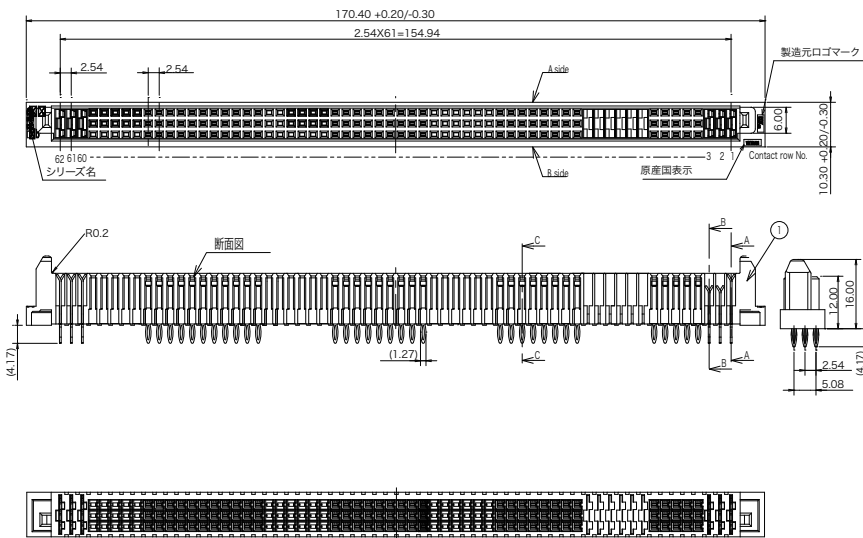
FG：鉛フリー

N：ロックピンなし

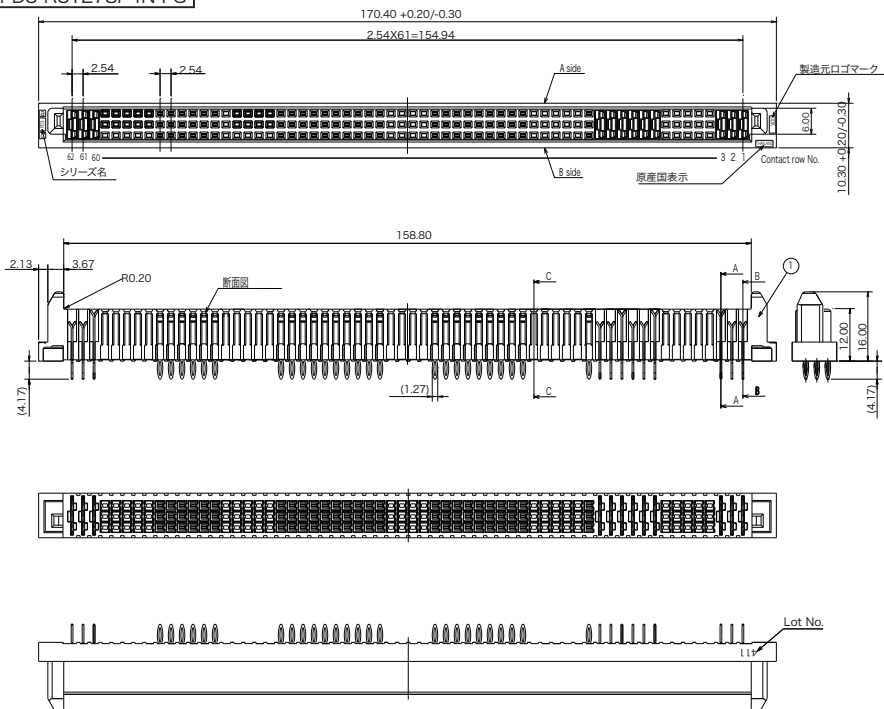
コンタクト表面処理
1：接触部 Ni 下地 Au(0.76 μ) めっき
プレスイン部 Ni 下地 Au めっき
4：接触部 Ni 下地 Au(0.40 μ) めっき
プレスイン部 Ni 下地 Au めっき

コンタクトテール形状
P：プレスフィット

PD3-RS0699-P4N-FG



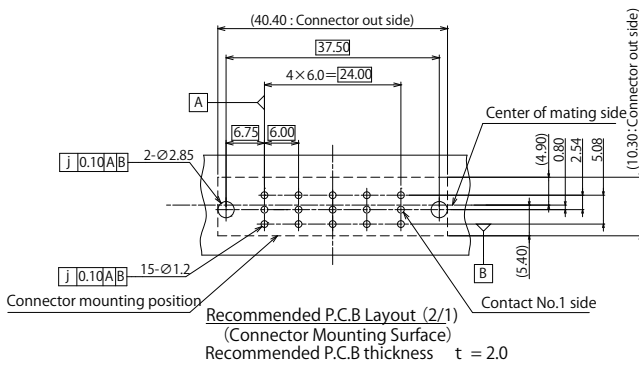
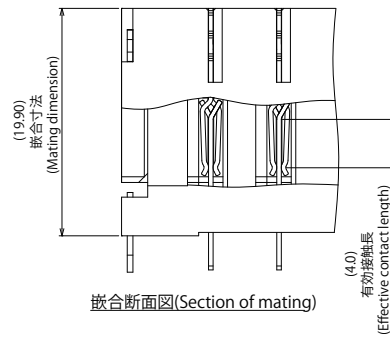
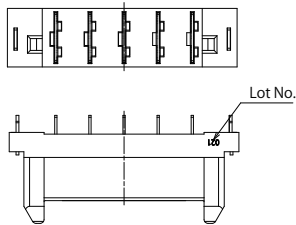
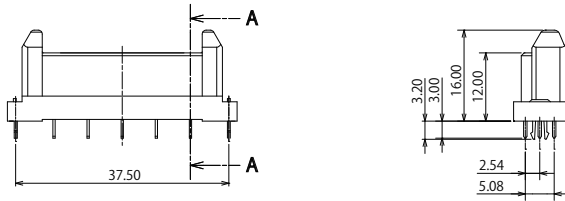
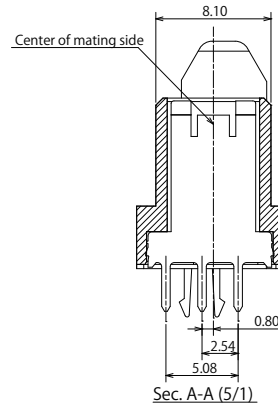
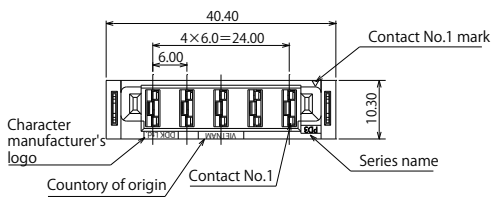
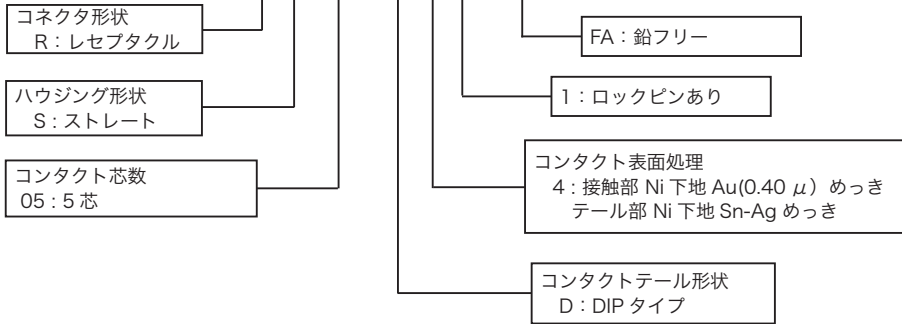
PD3-RS1278P4N-FG



◎このカタログの仕様等は予告なく変更することがありますので、ご了承願います。
また、掲載している製品の特性、及び仕様は参考値です。製品を使用する際は、最新の納入仕様書で内容のご確認をお願い致します。

レセプタクルコネクタ（電源コンタクト5芯タイプ）

PD3-RS05-D41-FA



©このカタログの仕様等は予告なく変更することがありますので、ご了承願います。
また、掲載している製品の特性、及び仕様は参考値です。製品を使用する際は、最新の納入仕様書で内容のご確認をお願い致します。

概要

SAS (Serial Attached SCSI) コネクタとは、SCSI 規格の中の一つであり伝送方式を従来のパラレル伝送よりシリアル伝送となったものである。

SATA(Serial ATA) と互換性があり、SATA 規格のデバイス (HDD 等) をそのまま SAS コネクタに接続することが可能である。



特長

1. Serial Attached SCSI(SFF-8482) に準拠。
2. SAS、SATA どちらの機器も接続出来る。
3. 最大 3Gbps の通信速度に対応。

用途

ハイエンドサーバー、HDD、その他周辺機器

仕様

定格電圧	AC 30V (r.m.s.)
定格電流	1.5A /コンタクト (電源側) 0.5A /コンタクト (信号側)
耐電圧	AC 500V (r.m.s.) 1 分間
絶縁抵抗	DC500V で 1000M Ω以上
接触抵抗	30m Ω以下 (初期)

材質/処理



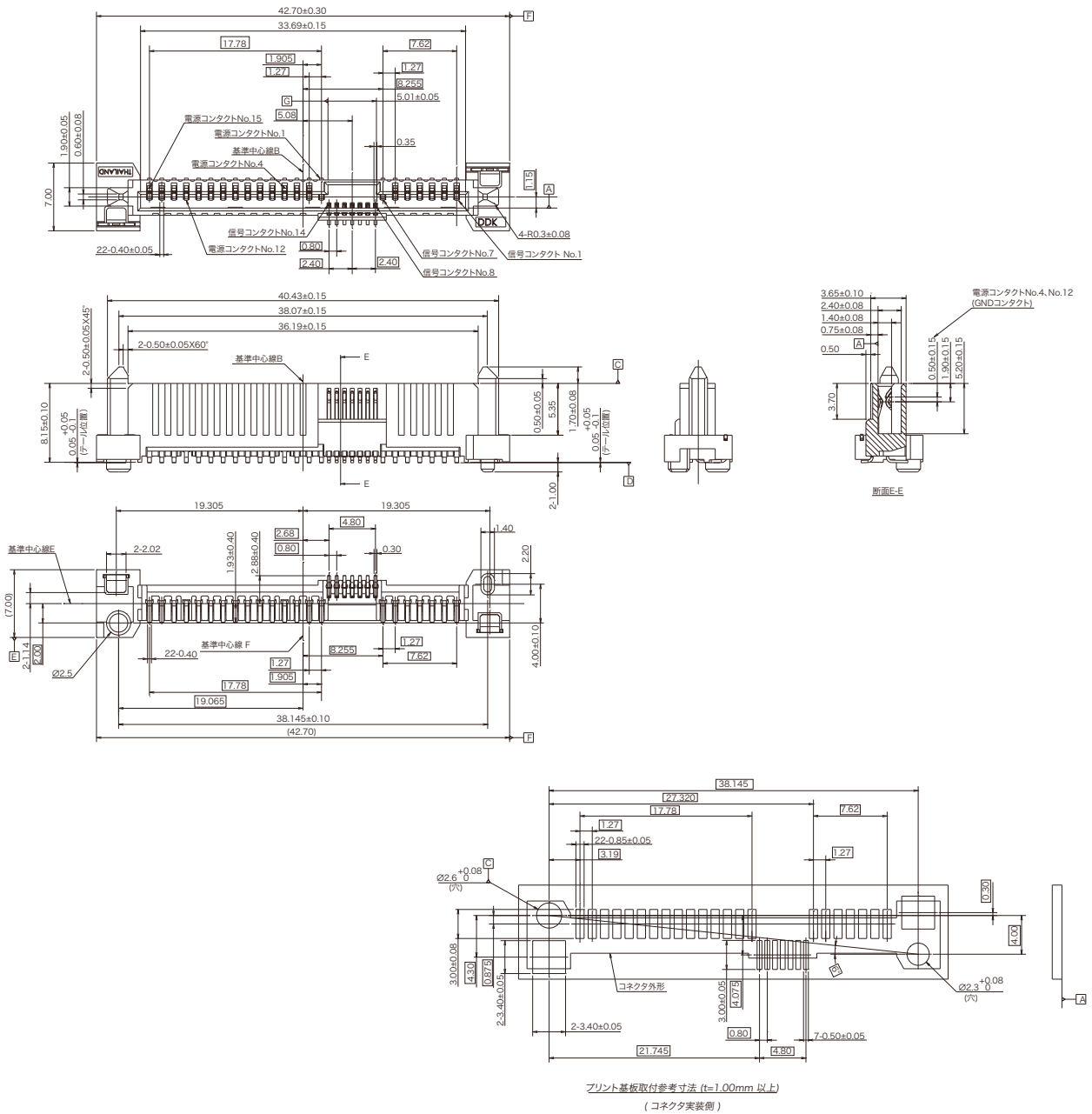
部品名	材質/処理
絶縁体	高温プラスチック (UL94V-0) /黒
コンタクト	銅合金/接触部: NI 下地 Au(0.76 μm) めっき テール部: NI 下地 Au フラッシュめっき
固定タブ	NI 下地 Sn-Ag めっき

◎このカタログの仕様等は、改良等で予告なく変更することがありますので、ご了承願います。
また、掲載している製品の特性、及び仕様は参考値です。製品を使用する際は、最新の納入仕様書で内容のご確認をお願い致します。

▶ レセプクルコネクタ

SAS-RA29-S1AA-FG

- 嵌合スタイル
レセプクル
- コネクタ形状
垂直 SMT タイプ
- 芯数：29 芯
- FG：鉛フリー
- 適合基板厚さ
A：1.00mm 以上
- コネクタ高さ
A：高さ 8.15mm
- コンタクト表面処理
1 接触部：Ni 下地 Au(0.76μm) めっき
テール部：Ni 下地 Au フラッシュめっき
固定タブ：Sn-Ag めっき



◎このカタログの仕様等は、改良等で予告なく変更することがありますので、ご了承願います。
また、掲載している製品の特性、及び仕様は参考値です。製品を使用する際は、最新の納入仕様書で内容のご確認をお願い致します。

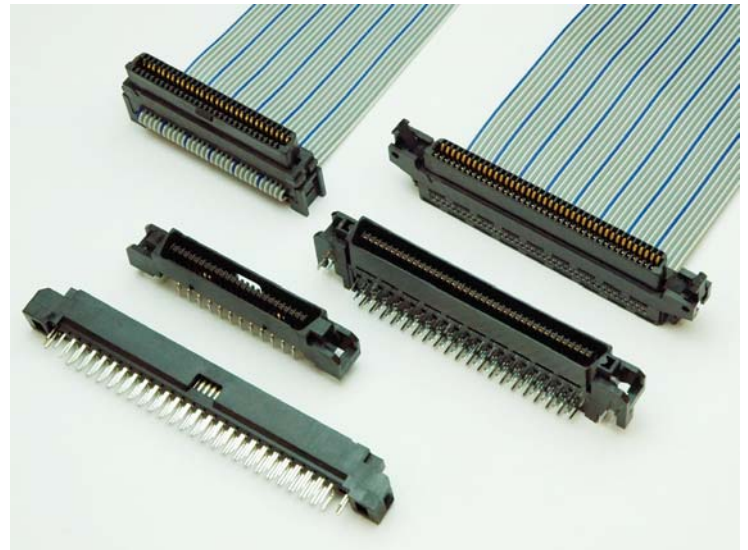
ハーフピッチ機器内用 フラットケーブルコネクタ

DHD Series

第一電子工業株式会社

特長

1. DHB シリーズ基板用ハーフピッチコネクタと互換性があります。
2. 圧接は、上下カバーでケーブルを2段に分離し、カバーで絶縁された状態で行なうため、確実な絶縁が得られます。
3. デイジーチェーン接続が出来ます。
4. 簡易ロックタイプは通常のイジュークターロックに比べて長手寸法が非常に小さくなっています。(26、34、40、50、60、68 芯)
5. イジュークターロック方式 (34、50、68、80、100 芯) は結合、離脱が容易で確実なロックが出来ます。



仕様

定格電圧	AC250V (r.m.s.)
定格電流	0.5A / コンタクト
耐電圧	AC500V (r.m.s.) 1 分間
絶縁抵抗	DC500V で 500M Ω以上
接触抵抗	35m Ω以下
適合ケーブル (フジクラ製)	AWG30 : 0.635mm ピッチケーブル ・フラットケーブル : UL20528-FRX- 芯数 -7/0.102-P0.635 ・スタレケーブル : UL20528-FRX-S- 芯数 -7/0.102-P0.635 ・ツイストケーブル : UL20528-FRX-P- 芯数 -7/0.102-P0.635 AWG28 : 0.635mm ピッチケーブル ・フラットケーブル : UL20528-FRX- 芯数 -7/0.127-P0.635 ・スタレケーブル : UL20528-FRX-S- 芯数 -7/0.127-P0.635

材質 / 表面処理



部品名	材質 / 処理
コンタクト	銅合金 / 接触部 : Ni 下地 Au めっき テール部 : Ni 下地 Sn-Ag めっき
レセプタクルブロック	ガラス入りポリアミド樹脂 (UL94V-0) / 黒色
ロック	ガラス入り PBT 樹脂 (UL94V-0) / 黒色
プラグブロック	ガラス入り PBT 樹脂 (UL94V-0) / 黒色
ロックピン	銅合金 / Ni 下地 Sn-Ag めっき

◎このカタログの仕様等は予告なく変更することがありますので、ご了承願います。
また、掲載している製品の特性、及び仕様は参考値です。製品を使用する際は、最新の納入仕様書で内容のご確認をお願い致します。

▶ 使用上の注意点

《洗浄条件》

- ・有機溶剤系洗浄
IPA（イソプロピルアルコール）
- ・水系洗浄
水系の洗浄剤（テルペン、アルカリケン化剤等）を使用する場合は、各洗浄剤メーカーが発行している金属、樹脂に対する影響表を基に洗浄剤の選択を行って下さい。
また、水分が残ったまま放置することがないようにご注意下さい。
- ・洗浄の注意点
有機溶剤系及び水系の洗浄において、フラックスや洗浄剤がコネクタに残りますと、電気性能の劣化を引き起こす可能性がありますので、確実な洗浄が行われているかを十分確認して下さい。

《コネクタの取扱い上の注意》

1. 嵌合時の許容浮き上がり寸法（プラグコネクタとレセプタクルコネクタを嵌合した時の隙間）本製品の有効嵌合長は、最短 1.45mm です。
嵌合時におけるプラグとレセプタクルの浮き上がりは、完全に嵌合した状態より 0.5mm 以内でご使用下さい。
2. 実装基板間の固定
本コネクタには基板へのロック機能がないため、コネクタのみで基板を支えることは避け、コネクタ以外での基板固定対策を行って下さい。
3. はんだ付け時の注意点
 - 1) はんだ付け時のフラックスが、コネクタの接触部まで上がることがあり、接触不具合の原因となりますので、上記洗浄条件を参考にコネクタの洗浄を行って下さい。
 - 2) コネクタを基板の端面に取り付ける場合は、はんだ付け時にフラックスが嵌合部に浸入又は飛散による付着の可能性がありますので、耐熱性テープ等を嵌合口に貼りフラックスの浸入を防いで下さい。
4. フラックス上がり対策
コネクタ接触部へのフラックス上りを軽減することが出来る、フラックス対策品もご用意しております。
5. その他
過度なこじり挿抜は、破損の原因となりますのでご注意下さい。

▶ レセプタクルコネクタ (簡易ロック)

DHD-RB50-30AN-FA

芯数

26, 34, 40, 50, 60, 68

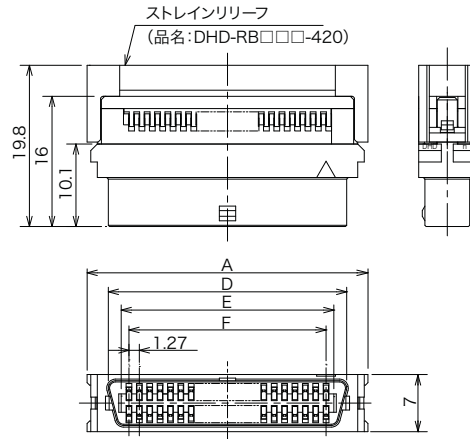
コンタクト表面処理

- 1: 接触部 Ni 下地 Au(0.76 μ m) めっき
圧接部 Ni 下地 Sn-Ag めっき
- 2: 接触部 Ni 下地 Au(0.25 μ m) めっき
圧接部 Ni 下地 Sn-Ag めっき
- 3: 接触部 Ni 下地 Au(フラッシュ) めっき
圧接部 Ni 下地 Sn-Ag めっき

FA: 鉛フリー対応品

ストレインリリーフの有無
N: ストレインリリーフ無し
S: ストレインリリーフ有り

芯数	A	D	E	F
26	25.49	20.29	17.14	15.24
34	30.57	25.37	22.22	20.32
40	34.38	29.18	26.03	24.13
50	40.73	35.53	32.38	30.48
60	47.08	41.88	38.73	36.83
68	52.16	46.96	43.81	41.91



▶ レセプタクルコネクタ (イジェクターロック)

DHD-RA50-30AN-FA

芯数

34, 50, 68, 80, 100

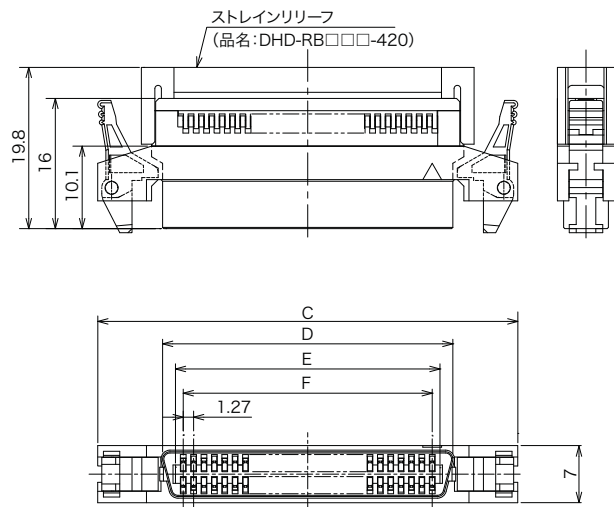
コンタクト表面処理

- 1: 接触部 Ni 下地 Au(0.76 μ m) めっき
圧接部 Ni 下地 Sn-Ag めっき
- 2: 接触部 Ni 下地 Au(0.25 μ m) めっき
圧接部 Ni 下地 Sn-Ag めっき
- 3: 接触部 Ni 下地 Au(フラッシュ) めっき
圧接部 Ni 下地 Sn-Ag めっき

FA: 鉛フリー対応品

ストレインリリーフの有無
N: ストレインリリーフ無し
S: ストレインリリーフ有り

芯数	C	D	E	F
34	41.26	25.37	22.22	20.32
50	51.42	35.53	32.38	30.48
68	62.85	46.96	43.81	41.91
80	70.47	54.58	51.43	49.53
100	83.17	67.28	64.13	62.23



※ケーブル付レセプタクルをご要望の場合は、
ご相談下さい。

◎このカタログの仕様等は予告なく変更することがありますので、ご了承願います。
また、掲載している製品の特性、及び仕様は参考値です。製品を使用する際は、最新の納入仕様書で内容のご確認をお願い致します。

▶ プラグコネクタ (ライトアングル)

DHD-PA50-R13NN0A-FA

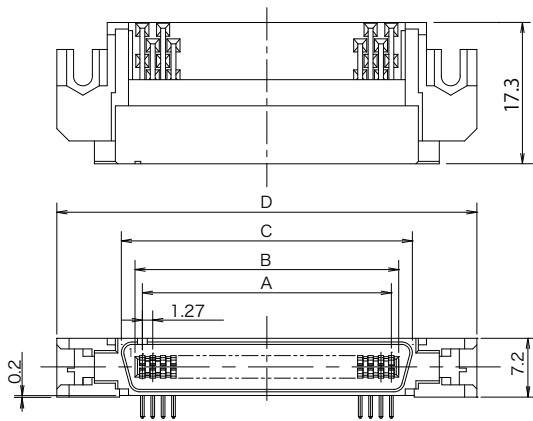
芯数
34, 50, 68, 80, 100

コンタクト表面処理
1：接触部 Ni 下地 Au(0.76 μm) めっき
2：接触部 Ni 下地 Au(0.25 μm) めっき
3：接触部 Ni 下地 Au(フラッシュ) めっき

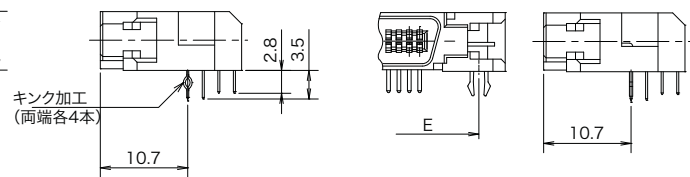
鉛フリー対応品
FA：コンタクトテール部 Sn-Ag めっき

フラックス上がり防止剤塗布の有無
表示無し：フラックス上がり防止剤塗布無し
A：フラックス上がり防止剤塗布品

ロックピンの有無
N：無し (キンク加工品)
I：ロックピン付き



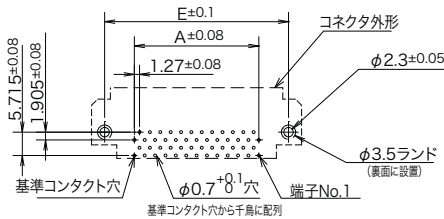
芯数	A	B	C	D	E
34	20.32	22.12	25.47	41.26	34.86
50	30.48	32.28	35.63	51.42	45.02
68	41.91	43.71	47.06	62.85	56.45
80	49.53	51.33	54.68	70.47	64.07
100	62.23	64.03	67.38	83.17	76.77



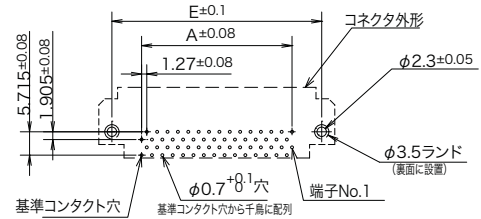
ロックピン無し

ロックピン付き

34, 50 芯の場合



68, 80, 100 芯の場合



(ロックピン無しの場合はφ 2.3 穴及び E 寸法が不要です。)

プリント基板取付穴参考寸法 (コネクタの搭載面から見た図)

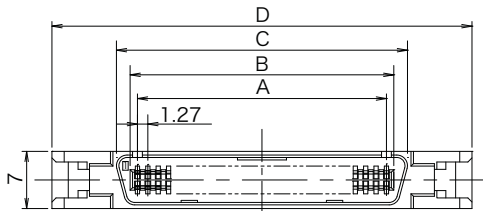
適合基板厚・・・・・・ロックピン付き：1.6^{+0.19}/_{-0.10}
 ロックピン無し：1.6±0.19

◎このカタログの仕様等は予告なく変更することがありますので、ご了承願います。
 また、掲載している製品の特性、及び仕様は参考値です。製品を使用する際は、最新の納入仕様書で内容のご確認をお願い致します。

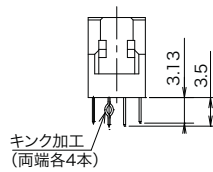
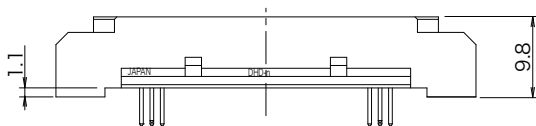
▶ プラグコネクタ（ストレート）

DHD-PB50-S13NN0A-FA

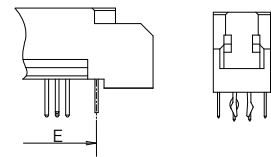
芯数 50, 68, 80, 100	鉛フリー対応品 FA：コンタクトテール部 Sn-Ag めっき
コンタクト表面処理 1：接触部 Ni 下地 Au(0.76 μm) めっき 2：接触部 Ni 下地 Au(0.25 μm) めっき 3：接触部 Ni 下地 Au(フラッシュ) めっき	フラックス上がり防止剤塗布の有無 表示無し：フラックス上がり防止剤塗布無し A：フラックス上がり防止剤塗布品
	ロックピンの有無 N：無し（キンク加工品） I：ロックピン付き



芯数	A	B	C	D	E
50	30.48	32.28	35.63	51.42	37.59
68	41.91	43.71	47.06	62.85	49.02
80	49.53	51.33	54.68	70.47	56.64
100	62.23	64.03	67.38	83.17	69.34



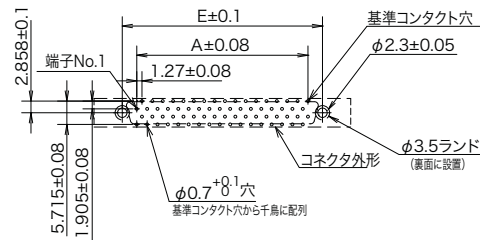
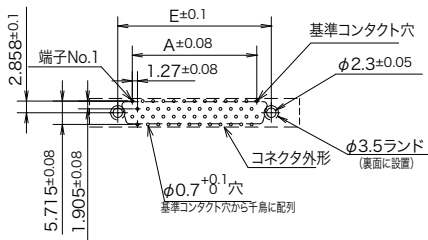
ロックピン無し



ロックピン付き

50 芯の場合

68, 80, 100 芯の場合



(ロックピン無しの場合は φ 2.3 穴及び E 寸法が不要です。)

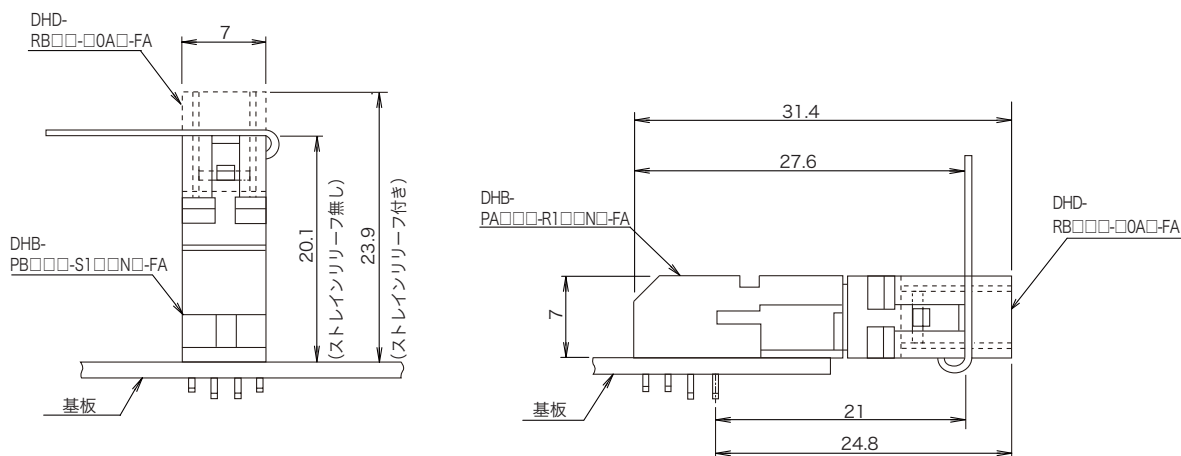
プリント基板取付穴参考寸法 (コネクタの搭載面から見た図)

適合基板厚・・・ロックピン付き：1.6^{+0.19}_{-0.10}
 ロックピン無し：1.6±0.19

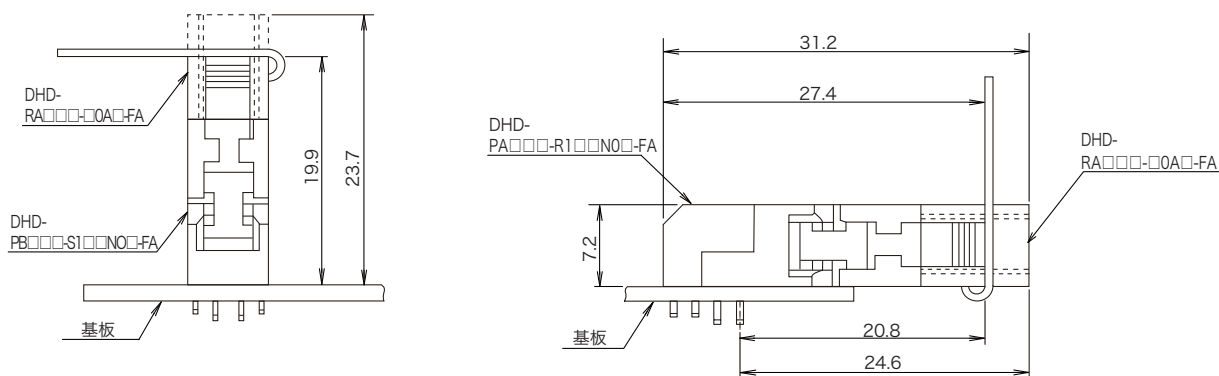
◎このカタログの仕様等は予告なく変更することがありますので、ご了承願います。
 また、掲載している製品の特性、及び仕様は参考値です。製品を使用する際は、最新の納入仕様書で内容のご確認をお願い致します。

コネクタ接続図

■簡易ロックタイプ：26～68芯（プラグは、DHBシリーズを使用します。）



■インジェクターロックタイプ：34， 50， 68， 80， 100 芯



結線工具

工具品名	品番	工具品名	品番
DHD 結線工具一式 (全芯数)	357J-10238	DHD ケーブル切断工具	357J-15293
		DHD カバー圧入工具	357J-10236
		DHD カバー圧入アタッチメント	357J-10721
		DHD 圧接工具本体	357J-10237
		DHD 圧接パンチ	357J-12099-1, -2, -3

※芯数を指定して工具を使用される場合は、下表をご参照下さい。

DHD 圧接パンチ	品名	品番
357J-12099-1	DHD-RA34,50 用一式（インジェクターロックタイプ）	357J-10238-1
357J-12099-2	DHD-RA68 用一式（インジェクターロックタイプ）	357J-10238-2
357J-12099-3	DHD-RB26～RB68 一式（簡易ロックタイプ） DHD-RA80、100 インジェクターロックタイプ	357J-10238-3

©このカタログの仕様等は予告なく変更することがありますので、ご了承願います。

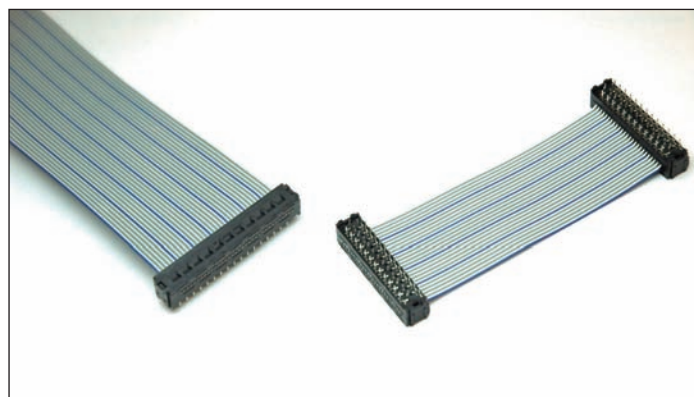
また、掲載している製品の特性、及び仕様は参考値です。製品を使用する際は、最新の納入仕様書で内容のご確認をお願い致します。

0.635mm ピッチ フラットケーブル用基板直付コネクタ

DHE Series

第一電子工業株式会社

DHE シリーズは、プリント基板上及びプリント基板間を接続する、0.635mm ピッチフラットケーブル用基板直付コネクタです。



特長

1. 圧接は、上下カバーでケーブルを 2 段に分離し、カバーで絶縁された状態で行なうため、確実な絶縁が得られます
2. デイジーチェーン接続が可能です。

仕様

定格電圧	AC250V (r.m.s.)
定格電流	0.5A / コンタクト
耐電圧	AC500V (r.m.s.) 1 分間
絶縁抵抗	DC500V で 500M Ω以上
適合ケーブル (フジクラ製)	AWG#30 : 0.635mm ピッチケーブル ・フラットケーブル (UL20528-FRX- 芯数 -7 / 0.102-P0.635) ・スタレケーブル (UL20528-FRX-S- 芯数 -7 / 0.102-P0.635) ・ツイストケーブル (UL20528-FRX-P- 芯数 -7 / 0.102-P0.635) AWG#28 : 0.635mm ピッチケーブル ・フラットケーブル (UL20528-FRX- 芯数 -7 / 0.127-P0.635) ・スタレケーブル (UL20528-FRX-S- 芯数 -7 / 0.127-P0.635)

材質 / 表面処理

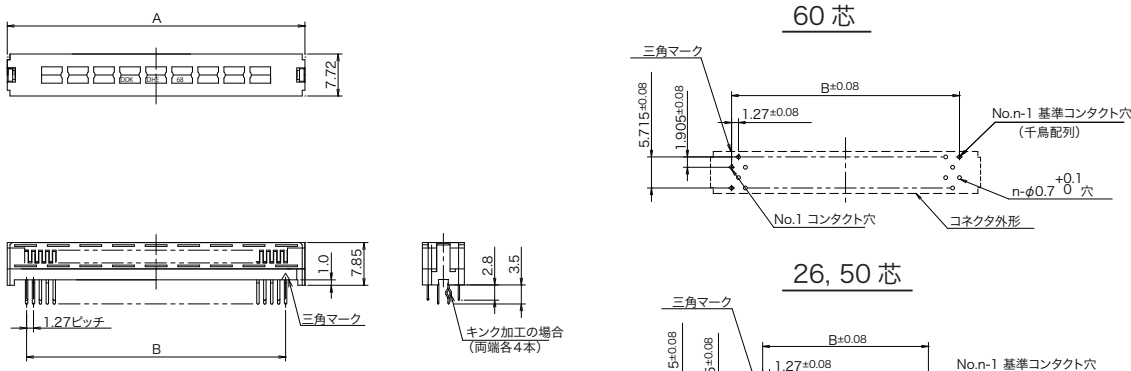
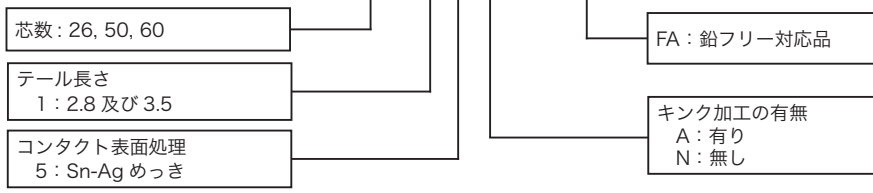


部品名	材質/処理
コンタクト	銅合金 / Ni 下地 Sn-Ag めっき
ベース	ガラス入りポリアミド樹脂 (UL94V-0) / 黒色
カバー	ガラス入りポリアミド樹脂 (UL94V-0) / 黒色

◎このカタログの仕様等は予告なく変更することがありますので、ご了承願います。
また、掲載している製品の特性、及び仕様は参考値です。製品を使用する際は、最新の納入仕様書で内容のご確認をお願い致します。

▶ DIP タイプ

DHE-J50-15AN-FA



芯数	A	B
26	22.99	15.24
50	38.23	30.48
60	44.58	36.83

プリント基板取付参考寸法(基板厚:1.6±0.19)
コネクタ搭載面から見た図

▶ 結線工具

工具品名	品番	工具品名	品番
DHE 結線工具一式	357J-11526-□□□	DHE ケーブル余長切断工具	357J-11656-2
	芯数指定 (全芯数の場合記入なし)	(本体: 357J-11978)	
		(アタッチメント: 357J-11979-2)	
	<例>	DHE カバー圧入アタッチメント	357J-10852
	357J-11526-050	DHE カバー圧入工具	357J-10854
	50芯用センター ロケータ付	DHE 圧接工具	357J-10855
		DHE 圧接アタッチメント	357J-10857
	DHE 圧接アタッチメント用センターロケータ	357J-11998-□□	

注) DHE 圧接アタッチメント用センターロケータは、芯数により品番が異なりますので、下表よりお選び下さい。

芯数	品番
26 芯用	357J-11998-13
50 芯用	357J-11998-5
60 芯用	357J-11998-6

◎このカタログの仕様等は予告なく変更することがありますので、ご了承願います。
また、掲載している製品の特性、及び仕様は参考値です。製品を使用する際は、最新の納入仕様書で内容のご確認をお願い致します。

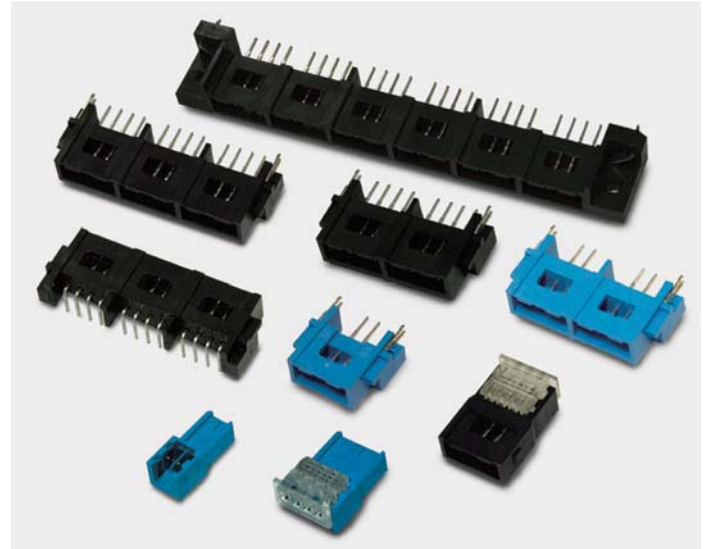
2.54mm ピッチ 1 列 2 ピースコネクタ

232D シリーズ

第一電子工業株式会社

特長

- 232D シリーズ / 2.54mm ピッチ 2 ピースコネクタ
- 232D シリーズは、電話交換システムの局線と主装置および主装置と中継 BOX の接続に使用する 2.54mm ピッチ (1 列) のコネクタです。小型軽量多品種ですので、各種電子機器にも幅広くお使い頂けます。



写真は一例です。

仕様

定格電圧	AC250V (r.m.s.)
定格電流	2A / コンタクト
耐電圧	AC750V (r.m.s.) で 1 分間
絶縁抵抗	DC500V で 100M Ω 以上
接触抵抗	30m Ω 以下
適合電線	単線：導体径 φ 0.4mm、被覆外径 φ 0.66mm 導体径 φ 0.5mm、被覆外径 φ 0.8mm 導体径 φ 0.65mm、被覆外径 φ 1.05mm 導体径 φ 0.404mm、被覆外径 φ 0.91mm (AWG#26) より線：AWG#26 (7 / 0.16) 被覆外径 φ 1.0mm、よりピッチ 15.2 以下 AWG#24 (7 / 0.203) 被覆外径 φ 1.1mm、よりピッチ 17.8 以下

材質 / 表面処理



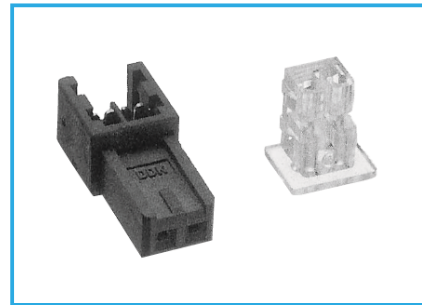
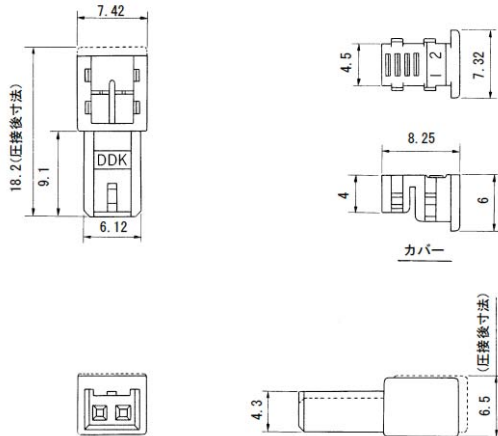
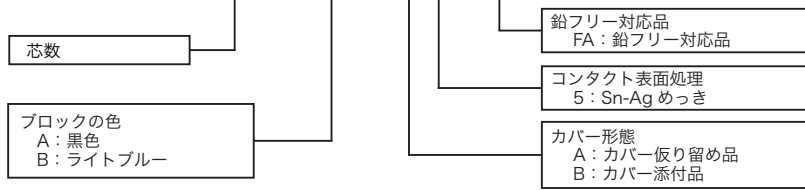
部品名	材質 / 処理
ブロック	ポリアミド樹脂 / 色：個別参照
コンタクト	銅合金 / Au めっき又は Sn-Ag めっき
カバー	ノンフィラーポリカーボネイト樹脂 / クリアブルー
ロックピン	銅合金 / Sn-Ag めっき

◎このカタログの仕様等は予告なく変更することがありますので、ご了承願います。
また、掲載している製品の特性、及び仕様は参考値です。製品を使用する際は、最新の納入仕様書で内容のご確認をお願い致します。

▶ 圧接ソケット

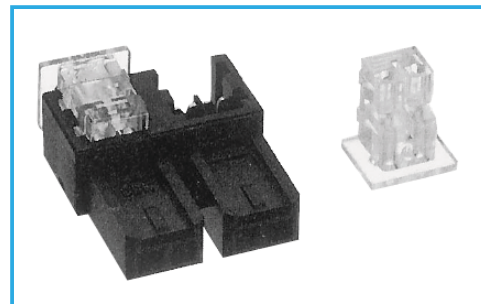
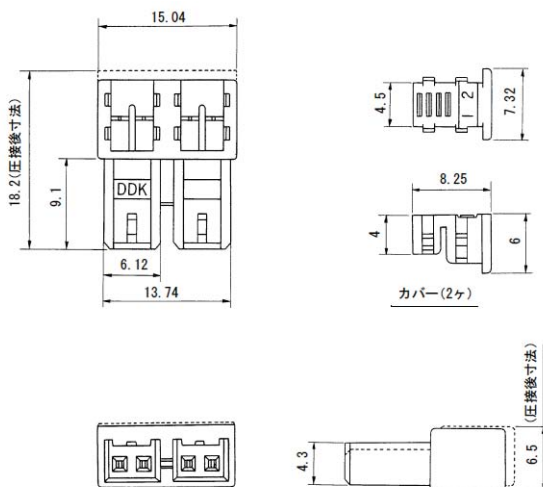
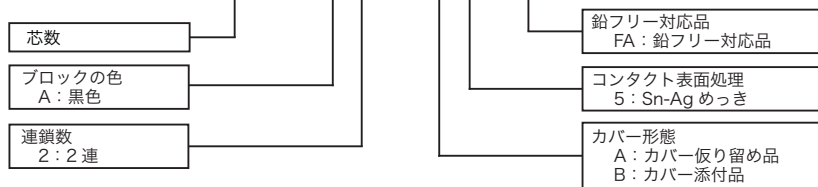
232D-02S1B-DA5-FA

サイズ：2×1連、芯数：2



232D-02S1A2-DA5-FA

サイズ：2×2連、芯数：4



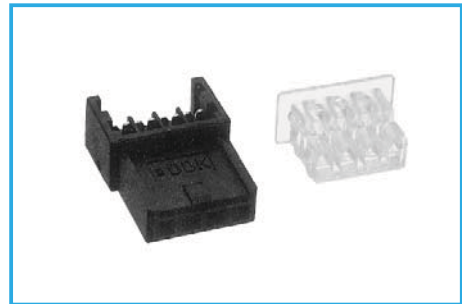
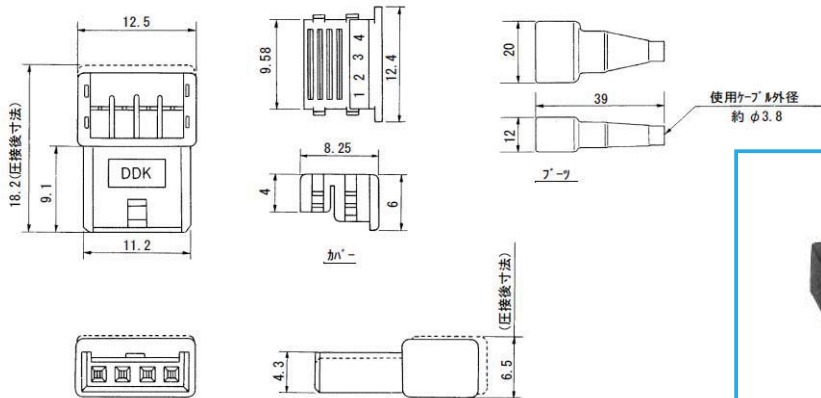
◎このカタログの仕様等は予告なく変更することがありますので、ご了承願います。
また、掲載している製品の特性、及び仕様は参考値です。製品を使用する際は、最新の納入仕様書で内容のご確認をお願い致します。

▶ 圧接ソケット

232D-04S1B-DA5D1(02)B-FA

サイズ：4×1 連、芯数：2, 4

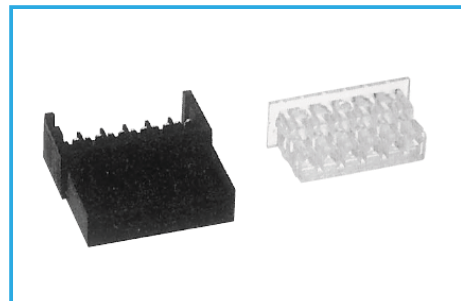
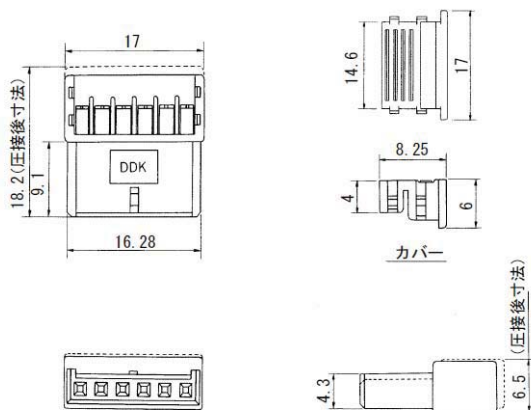
- 芯数
- ブロックの色
A：黒色
B：ライトブルー
- カバー形態
A：カバー取り留め品
B：カバー添付品
- コンタクト表面処理
5：Sn-Ag めっき
- 鉛フリー対応品
FA：鉛フリー対応品
- ブーツの有無
B：ブーツ添付
表示なし：ブーツなし
- デビエーション
なし：コンタクト数 4芯
D1(02)：コンタクト数 2芯
仮端子 No.1, 4, 未挿入



232D-06S1A-DA5-FA

サイズ：6×1 連、芯数：6

- 芯数
- ブロックの色
A：黒色
- コンタクト表面処理
5：Sn-Ag めっき
- カバー形態
A：カバー取り留め品
B：カバー添付品
- 鉛フリー対応品
FA：鉛フリー対応品

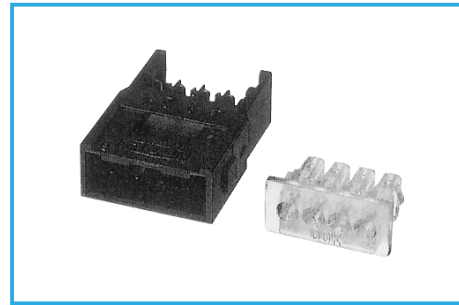
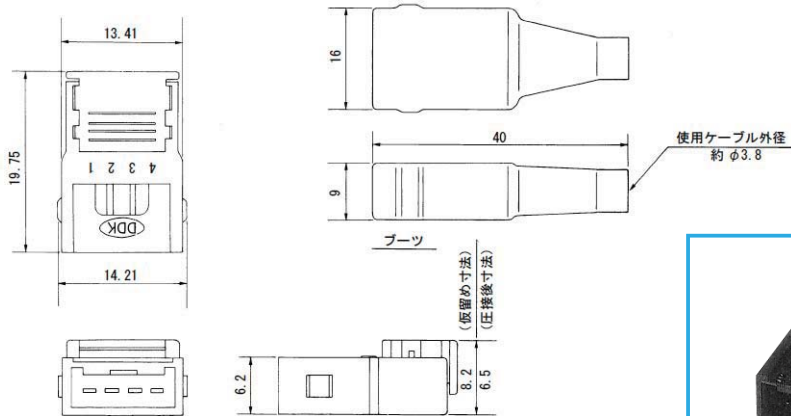
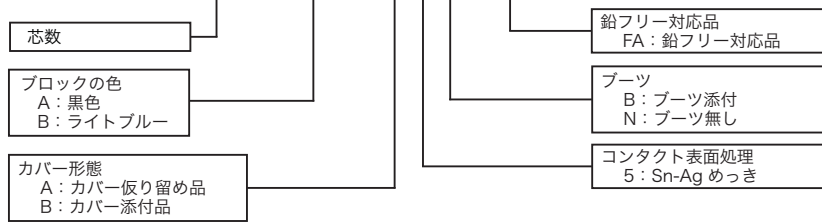


◎このカタログの仕様等は予告なく変更することがありますので、ご了承願います。
また、掲載している製品の特性、及び仕様は参考値です。製品を使用する際は、最新の納入仕様書で内容のご確認をお願い致します。

▶ 圧接タイプピンヘッダー

232D-04P1A-DA5B-FA

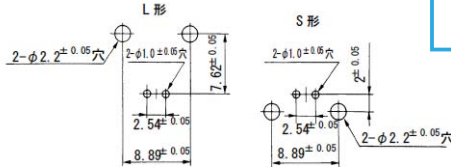
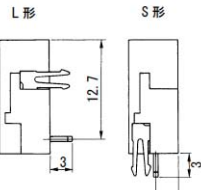
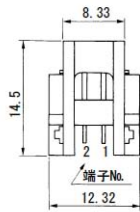
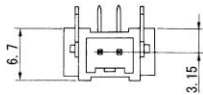
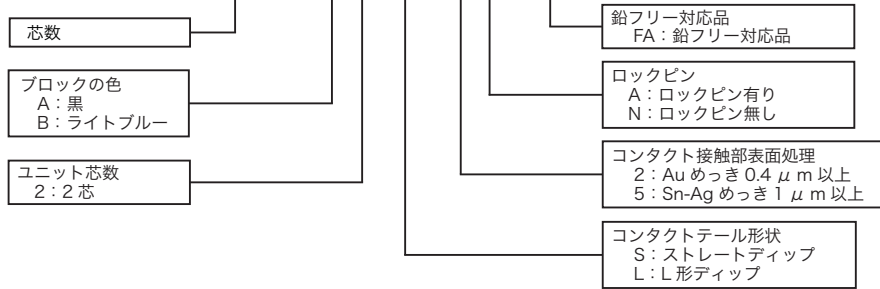
サイズ：4×1連，芯数：4



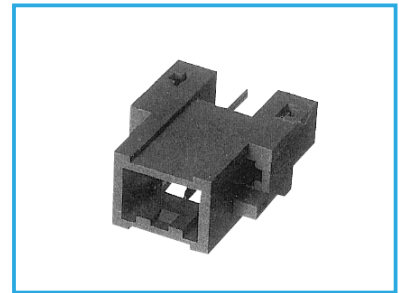
◎このカタログの仕様等は予告なく変更することがありますので、ご了承願います。
また、掲載している製品の特性、及び仕様は参考値です。製品を使用する際は、最新の納入仕様書で内容のご確認をお願い致します。

▶ ピンヘッダー

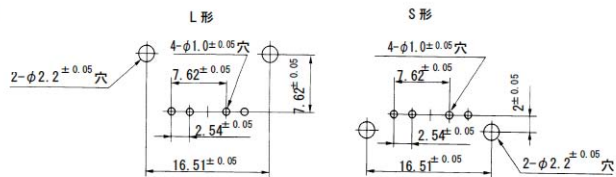
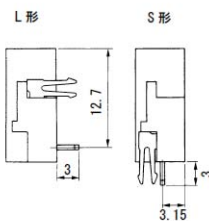
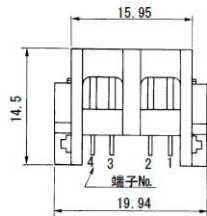
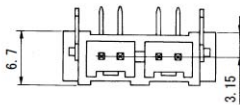
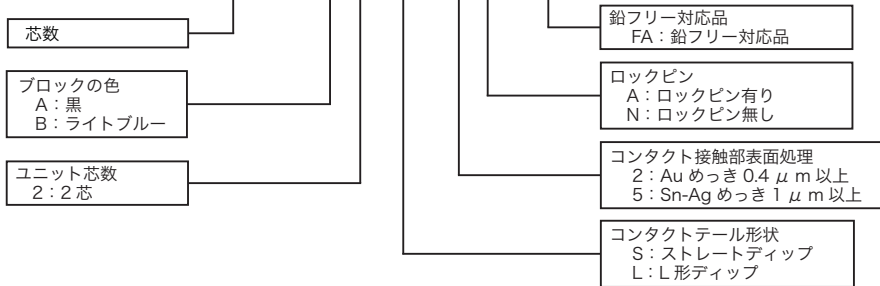
232D-02P1A2-L15A-FA サイズ：2×1連、芯数：2



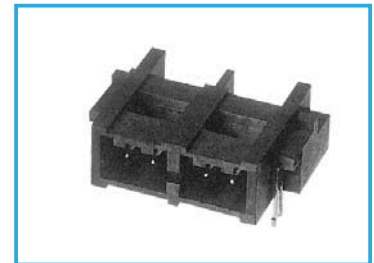
プリント基板取付参考寸法 (t = 1.6 ± 0.19)



232D-04P1A2-L15A-FA サイズ：2×2連、芯数：4



プリント基板取付参考寸法 (t = 1.6 ± 0.19)

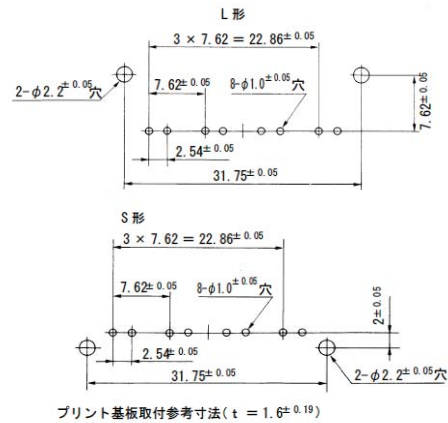
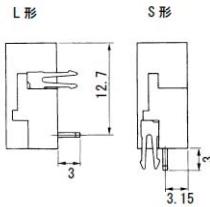
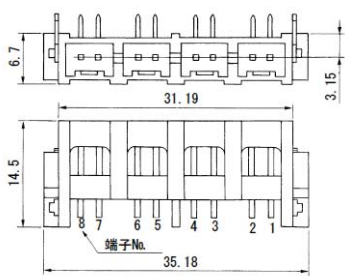
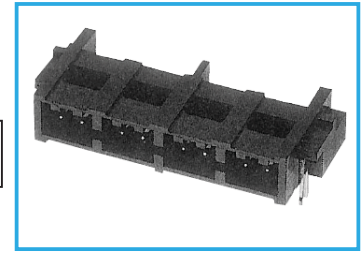


◎このカタログの仕様等は予告なく変更することがありますので、ご了承願います。
また、掲載している製品の特性、及び仕様は参考値です。製品を使用する際は、最新の納入仕様書で内容のご確認をお願い致します。

▶ ピンヘッダー

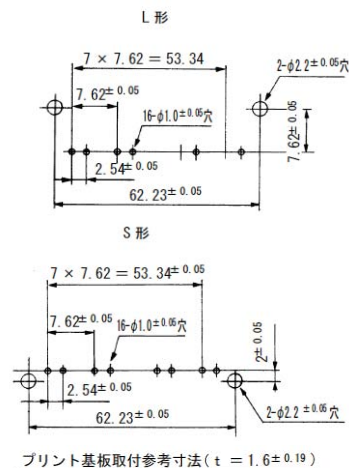
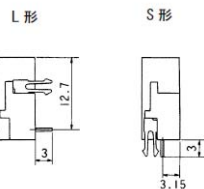
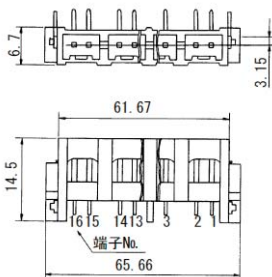
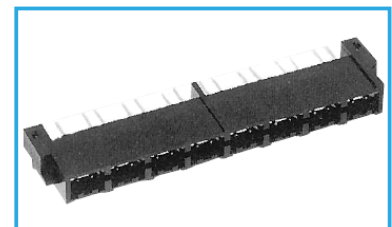
232D-08P1A2-L15A-FA サイズ：2×4 連，芯数：8

- 芯数
- ブロックの色
A：黒
B：ライトブルー
- ユニット芯数
2：2 芯
- 鉛フリー対応品
FA：鉛フリー対応品
- ロックピン
A：ロックピン有り
N：ロックピン無し
- コンタクト接触部表面処理
2：Auめっき 0.4 μm 以上
5：Sn-Agめっき 1 μm 以上
- コンタクトテール形状
S：ストレートディップ
L：L形ディップ



232D-16P1A2-L15A-FA サイズ：2×8 連，芯数：16

- 芯数
- ブロックの色
A：黒
B：ライトブルー
- ユニット芯数
2：2 芯
- 鉛フリー対応品
FA：鉛フリー対応品
- ロックピン
A：ロックピン有り
N：ロックピン無し
- コンタクト接触部表面処理
2：Auめっき 0.4 μm 以上
5：Sn-Agめっき 1 μm 以上
- コンタクトテール形状
S：ストレートディップ
L：L形ディップ



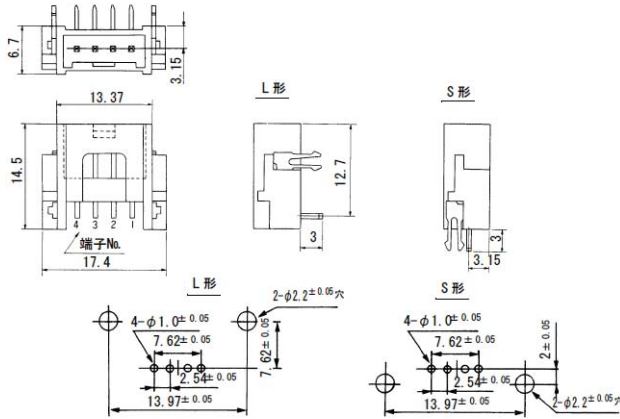
◎このカタログの仕様等は予告なく変更することがありますので、ご了承願います。
また、掲載している製品の特性、及び仕様は参考値です。製品を使用する際は、最新の納入仕様書で内容のご確認をお願い致します。

▶ ピンヘッダー

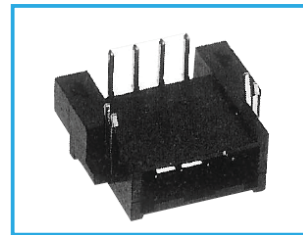
232D-04P1B-S15AD1(02)-FA

サイズ：4×1連、芯数：2, 4

- 芯数
- ブロックの色
B：ライトブルー
- コンタクトテール形状
S：ストレートディップ
L：L形ディップ
- 鉛フリー対応品
FA：鉛フリー対応品
- デベエーション
なし：コンタクト数 4芯
D1(02)：コンタクト数 2芯
仮端子 No.1, 4未挿入
- ロックピン
A：ロックピン有り
N：ロックピン無し
- コンタクト表面処理
5：Sn-Ag めっき



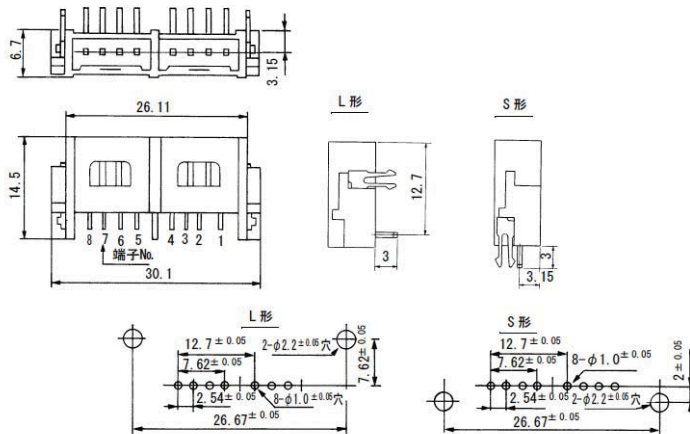
プリント基板取付参考寸法 (t = 1.6 ± 0.19)



232D-08P1A-S15AD1(04)-FA

サイズ：4×2連、芯数：4, 8

- 芯数
- ブロックの色
A：黒
B：ライトブルー
- コンタクトテール形状
S：ストレートディップ
L：L形ディップ
- 鉛フリー対応品
FA：鉛フリー対応品
- デベエーション
なし：コンタクト数 8芯
D1(04)：コンタクト数 4芯
仮端子 No.1, 4, 5, 8コンタクト未挿入
- ロックピン
A：ロックピン有り
N：ロックピン無し
- コンタクト表面処理
5：Sn-Ag めっき



プリント基板取付参考寸法 (t = 1.6 ± 0.19)



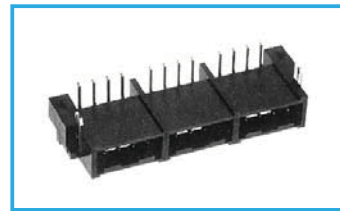
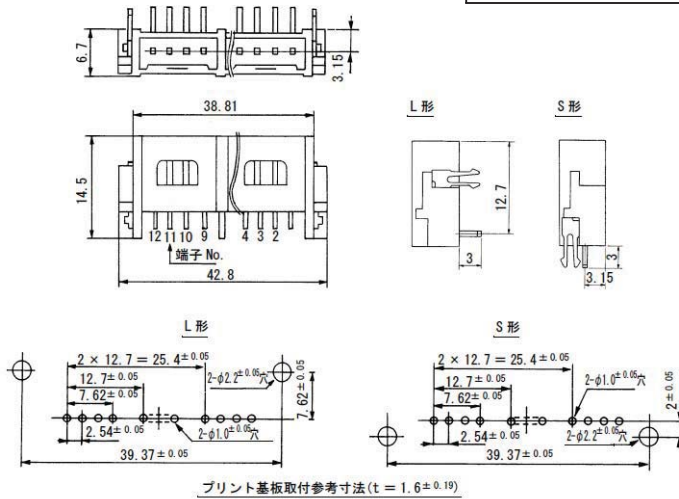
◎このカタログの仕様等は予告なく変更することがありますので、ご了承願います。
また、掲載している製品の特性、及び仕様は参考値です。製品を使用する際は、最新の納入仕様書で内容のご確認をお願い致します。

▶ ピンヘッダー

232D-12P1A-S15AD1(06)-FA

サイズ：4×3連、芯数：6、12

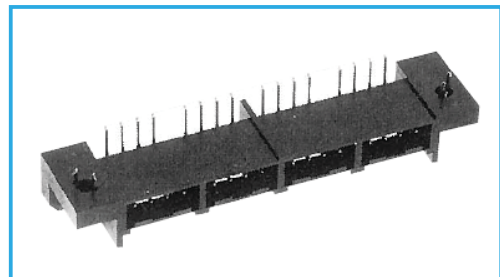
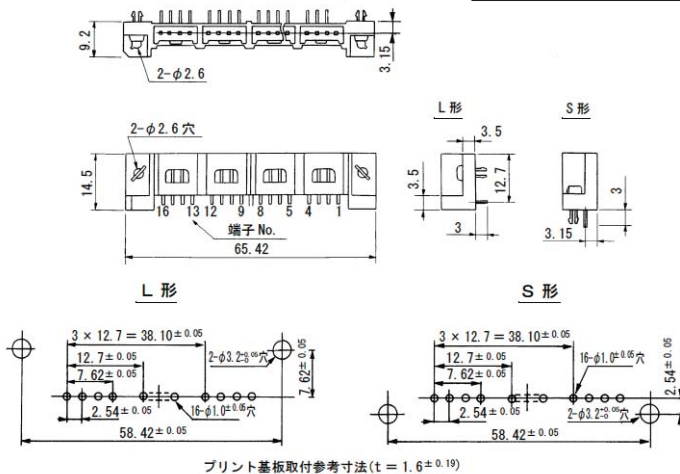
- 芯数
- ブロックの色
A：黒
B：ライトブルー
- コンタクトテール形状
S：ストレートディップ
L：L形ディップ
- 鉛フリー対応品
FA：鉛フリー対応品
- デビエーション
なし：コンタクト数 12芯
D1(06)：コンタクト数 6芯
仮端子 No.1, 4, 5, 8, 9, 12 コンタクト未挿入
- ロックピン
A：ロックピン有り
N：ロックピン無し
- コンタクト表面処理
5：Sn-Ag めっき



232D-16P1A-S15AD1(08)-FA

サイズ：4×4連、芯数：8、16

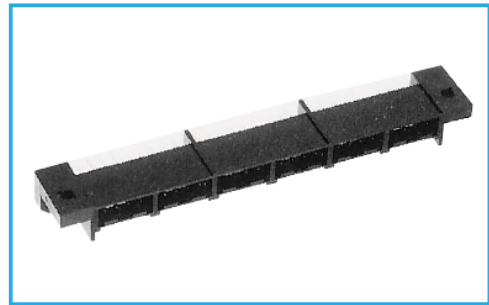
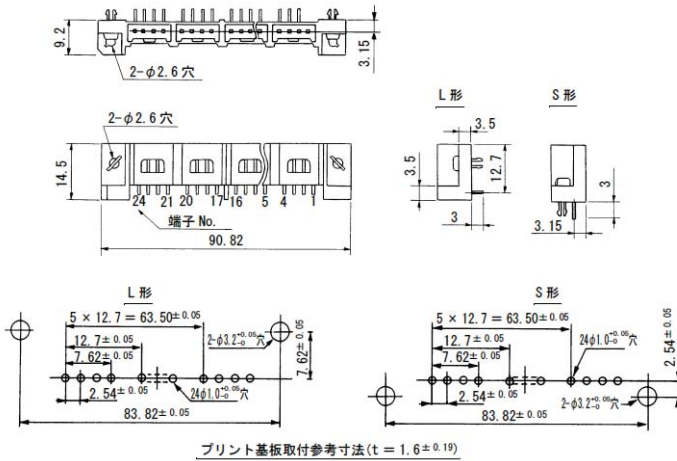
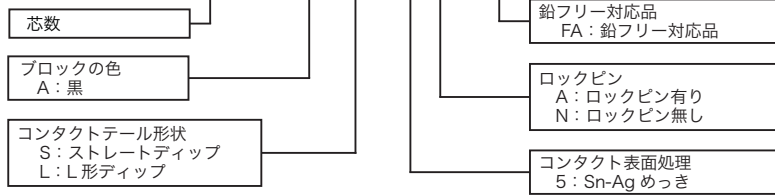
- 芯数
- ブロックの色
A：黒
B：ライトブルー
- コンタクトテール形状
S：ストレートディップ
L：L形ディップ
- 鉛フリー対応品
FA：鉛フリー対応品
- デビエーション
なし：コンタクト数 16芯
D1(08)：コンタクト数 8芯
仮端子 No.1, 4, 5, 8, 9, 12, 13, 16
コンタクト未挿入
- ロックピン
A：ロックピン有り
N：ロックピン無し
- コンタクト表面処理
5：Sn-Ag めっき



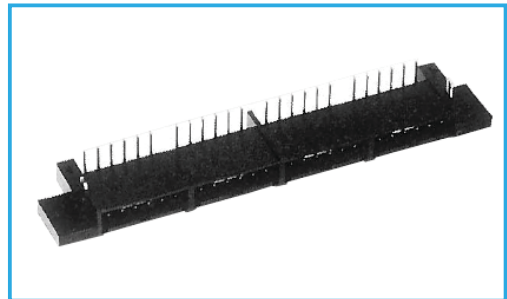
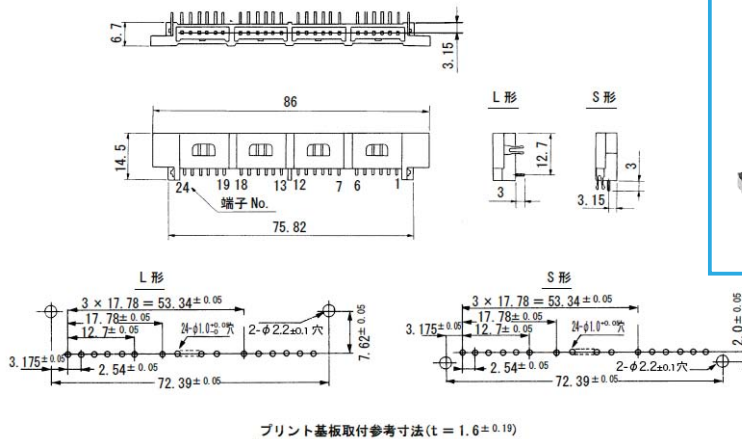
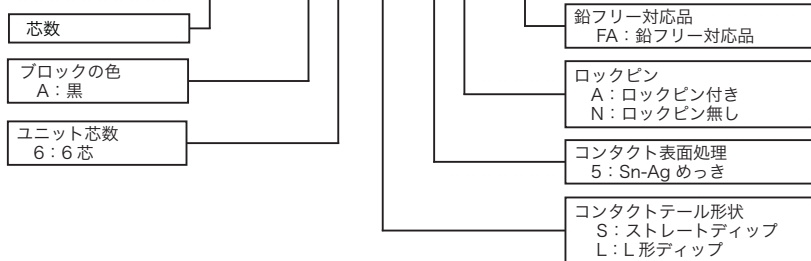
◎このカタログの仕様等は予告なく変更することがありますので、ご了承願います。
また、掲載している製品の特性、及び仕様は参考値です。製品を使用する際は、最新の納入仕様書で内容のご確認をお願い致します。

▶ ピンヘッダー

232D-24P1A-S15A-FA サイズ：4×6連、芯数：24



232D-24P1A6-L15A-FA サイズ：6×4連、芯数：24

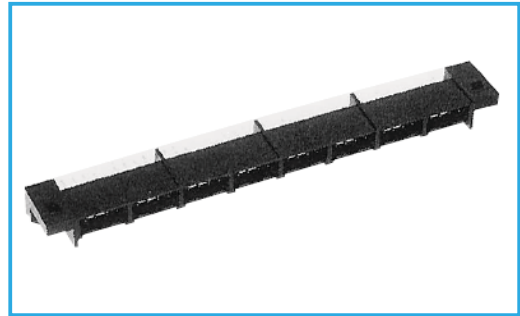
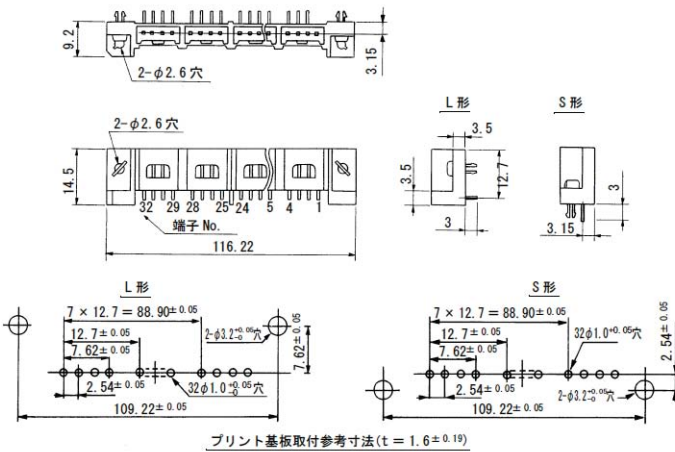


◎このカタログの仕様等は予告なく変更することがありますので、ご了承願います。
また、掲載している製品の特性、及び仕様は参考値です。製品を使用する際は、最新の納入仕様書で内容のご確認をお願い致します。

▶ ピンヘッダー

232D-32P1A-L15AD1(16)-FA サイズ: 4 × 8 連, 芯数: 16, 32

芯数	鉛フリー対応品 FA: 鉛フリー対応品
ブロックの色 A: 黒 B: ライトブルー	デビエーション なし: コンタクト数 32 芯 D1(16): コンタクト数 16 芯 仮端子 No.1, 4, 5, 8, 9, 12, 13, 16, 17, 20, 21, 24, 25, 28, 29, 32 コンタクト未挿入
コンタクトテール形状 S: ストレートタイプ L: L形タイプ	ロックピン A: ロックピン付き N: ロックピン無し
コンタクト表面処理 5: Sn-Ag めっき	



◎このカタログの仕様等は予告なく変更することがありますので、ご了承願います。

また、掲載している製品の特性、及び仕様は参考値です。製品を使用する際は、最新の納入仕様書で内容のご確認をお願い致します。

2.54mm ピッチ MIL 規格準拠コネクタ

FRC2 Series

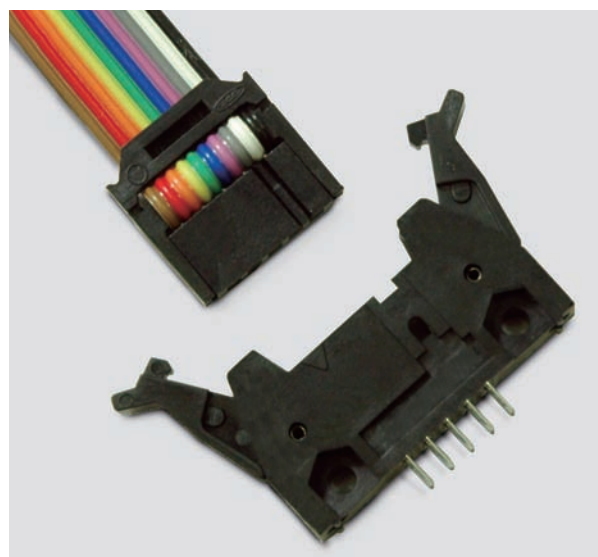
第一電子工業株式会社

概要

FRC2 シリーズは MIL-DTL-83503 に準拠したフラットリボンケーブル用の 2.54mmピッチ圧接コネクタで、様々な用途にご使用頂けます。

特長

- MIL-DTL-83503 に準拠
- 被覆の除去が不要な圧接方式による簡単な結線作業
- UL 規格認定品 (ファイル No.E72124)
- 極性キーと誤挿入防止キーによる二重の誤嵌合防止構造
- 通常のロングロックと低背に適したショートロックの 2 種類のロックレバー
- バラ線圧着タイプの HU シリーズと互換性があります。
- FRC2 ヘッドと FRC5 ソケットコネクタと互換性があります。



写真は 10 芯です。

仕様

定格電圧	AC250V (r.m.s.)
定格電流	1A / コンタクト
絶縁抵抗	DC 500 V で 1,000 M Ω 以上
耐電圧	AC 500V (r.m.s.) / 1 分間
接触抵抗	15 m Ω 以下
使用温度範囲	-55°C ~ +85°C
適合電線	AWG28 (より線、単線) AWG30 (単線)

材質 / 処理



ソケットコネクタ

部品名	材質 / 処理
ハウジング	ポリカーボネイト樹脂 (UL94V-0) / 黒色
カバー	ポリカーボネイト樹脂 (UL94V-0) / 黒色
コンタクト	銅合金 / Ni 下地 Au めっき
ストレインリリーフ	ポリアミド樹脂 (UL94V-0) / 黒色

ヘッド

部品名	材質 / 処理
ハウジング	PBT 樹脂 (UL94V-0) / 黒色
コンタクト	銅合金 / Ni 下地 Au めっき

◎このカタログの仕様等は予告なく変更することがありますので、ご了承願います。

また、掲載している製品の特性、及び仕様は参考値です。製品を使用する際は、最新の納入仕様書で内容のご確認をお願い致します。

準拠規格

MIL-DTL-83503



ソケットコネクタ

FRC2-A020-30S

カバー形状
0：オープンエンド
A：クローズエンド

芯数
10, 14, 16, 20, 26,
30, 34, 40, 50, 60

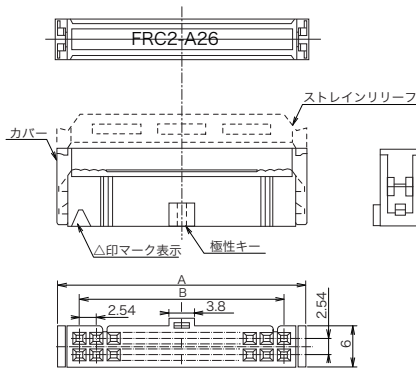
コネクタ接触部表面処理
1：Ni下地 Au (0.8 μ) めっき
2：Ni下地 Au (0.4 μ) めっき
3：Ni下地 Au (フラッシュ) めっき

ストレインリリーフの有無
S：ストレインリリーフ付き (ロングロック付きヘッダ用)
表示なし：ストレインリリーフなし (ショートロック付きヘッダ用)

キースロット
0：10・・・キー無し
14, 16, 20, 26, 30, 34, 40・・・1キー
50, 60・・・2キー
A：50, 60・・・1キー
C：60・・・2キー

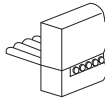
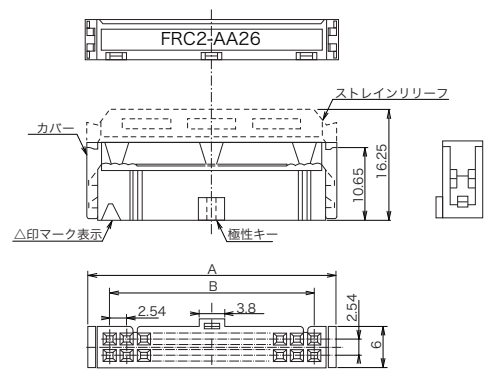
FRC2-A0 □□ - □□

(オープンエンドカバー付き)

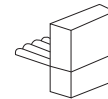


FRC2-AA □□ - □□

(クローズドエンドカバー付き)



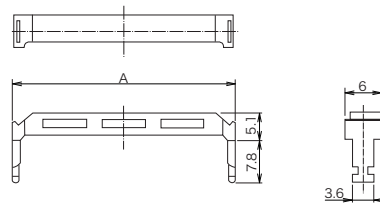
芯数	A	B
10	17.27	10.16
14	22.35	15.24
16	24.89	17.78
20	29.97	22.86
26	37.59	30.48
30	42.67	35.56
34	47.75	40.64
40	55.37	48.26
50	68.07	60.96
60	80.77	73.66



ストレインリリーフ

FRC2-20-04

芯数
10, 14, 16, 20, 26, 30, 34, 40, 50, 60



芯数	A
10	17.27
14	22.35
16	24.89
20	29.97
26	37.59
30	42.67
34	47.75
40	55.37
50	68.07
60	80.77

◎このカタログの仕様等は予告なく変更することがありますので、ご了承願います。

また、掲載している製品の特性、及び仕様は参考値です。製品を使用する際は、最新の納入仕様書で内容のご確認をお願い致します。

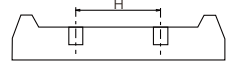
ヘッダ

FRC2-C20S13-0L

- 芯数
10, 14, 16, 20, 26,
30, 34, 40, 50, 60
- 端子形状
S：直形
L：L形
- 端子長さ
l：3.6mm
- コネクタ接触部表面処理
1：Ni下地 Au (0.8 μ) めっき
2：Ni下地 Au (0.4 μ) めっき
3：Ni下地 Au (フラッシュ) めっき

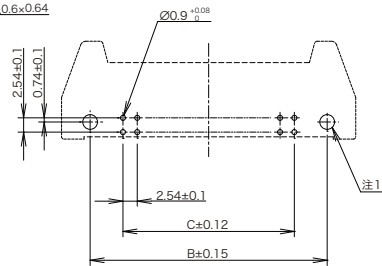
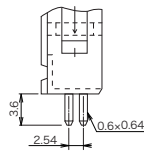
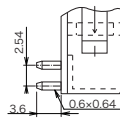
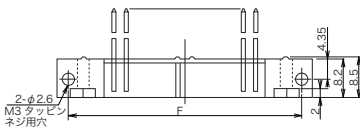
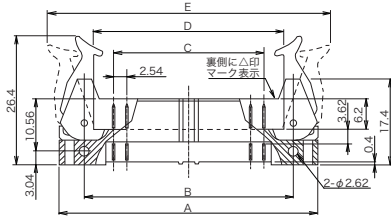
- ロックレバー
L：ロングロック付き (ストレインリリーフ付きソケット用)
S：ショートロック付き (ストレインリリーフ無しソケット用)
N：ロック無し

- キースロット
0：10・・・キー無し
14,16,20,26,30,34,40・・・1キー
50,60・・・2キー (H=22.86mm)
A：50,60・・・1キー
C：60・・・2キー (H=27.94mm)



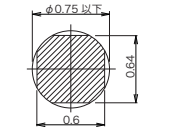
L型ディップ 直型ディップ

ロングロック付きヘッダ



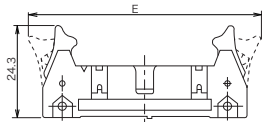
ライトアングルタイプ

注1 ライトアングルタイプの基板取り付け穴径は、M2.6のネジを使用する時にはφ2.8、呼び径3のタッピングネジを使用する時にはφ3.2となります。

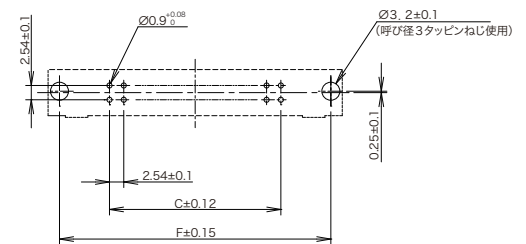
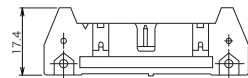


ディップ端子断面寸法

ショートロック付きヘッダ



ロック無しヘッダ



ストレートタイプ

プリント基板取付穴参考寸法

芯数	A	B	C	D	E		F
					ショートロック	ロングロック	
10	32.00	21.84	10.16	17.52	42.4	45.6	27.94
14	37.08	26.92	15.24	22.60	47.5	50.7	33.02
16	39.62	29.46	17.78	25.14	50.0	53.2	35.56
20	44.70	34.54	22.86	30.22	55.1	58.3	40.64
26	52.32	42.16	30.48	37.84	62.7	65.9	48.26
30	57.40	47.24	35.56	42.92	67.8	71.0	53.34
34	62.48	52.32	40.64	48.00	72.9	76.1	58.42
40	70.10	59.94	48.26	55.62	80.5	83.7	66.04
50	82.80	72.64	60.96	68.32	93.2	96.4	78.74
60	95.50	85.34	73.66	81.02	105.9	109.1	99.44

©このカタログの仕様等は予告なく変更することがありますので、ご了承願います。

また、掲載している製品の特性、及び仕様は参考値です。製品を使用する際は、最新の納入仕様書で内容のご確認をお願い致します。

▶ 可動キー

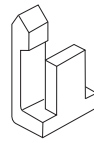
品名構成：HU-005

HU-005 はソケット側に取り付けて使用します。

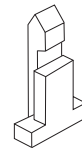
HU-005-1 と HU-005-2 各 1 個で組になっておりますので、
ご注意ください。

材質／処理

ポリアミド樹脂 (UL94V-0) / 乳白色



HU-005-1



HU-005-2

▶ キーガイド

品名構成：HU-006

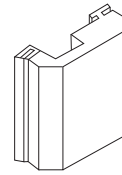
HU-006 はヘッダ側に取り付けて使用します。

材質／処理

ポリアミド樹脂 (UL94V-0) / 黒色

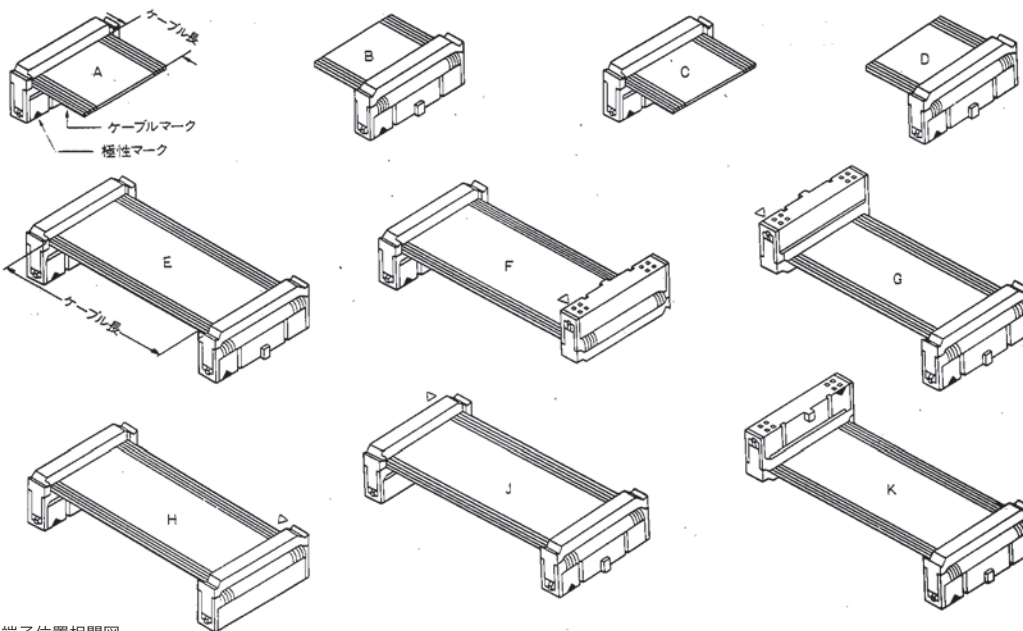
注) 同芯数のコネクタを並べて使用する場合、
隣接コネクタ間の誤挿入を防止出来ます。

10,14,16 コンタクトには、使用できません。

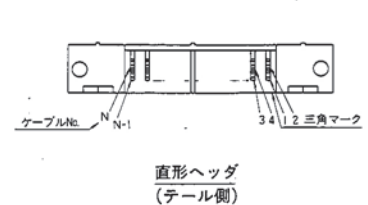
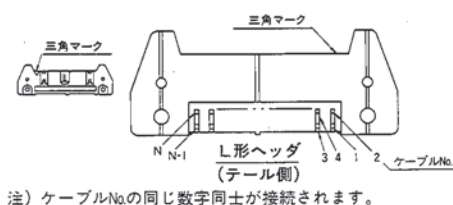
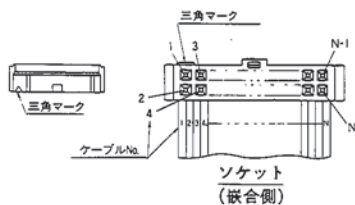


HU-006

▶ 結線工具



ケーブル No. 端子位置相関図



▶ 結線工具

- ケーブル切断工具：357J-4256
- 圧入工具：357J-4674D (プレス本体)
：357J-4664N (アタッチメント)

◎このカタログの仕様等は予告なく変更することがありますので、ご了承願います。

また、掲載している製品の特性、及び仕様は参考値です。製品を使用する際は、最新の納入仕様書で内容のご確認をお願い致します。

フラットケーブル用 2 ピースコネクタ

FRC3 Series

第一電子工業株式会社

特長

- FRC3 シリーズは、電流容量 3A, コンタクトピッチ 3.175mm のフラットケーブル用圧接コネクタです。
- 芯数：16、20、34

仕様

定格電圧	AC250V (r.m.s.)
定格電流	3A / コンタクト
絶縁抵抗	D C 500 V で 1,000 M Ω 以上
耐電圧	AC 500V (r.m.s.) / 1 分間
接触抵抗	15 m Ω 以下
使用温度範囲	-55°C ~ +85°C
適合電線	ケーブルピッチ：1.59mm AWG24 (単線、より線)



写真は 20 芯です。

材質 / 処理

ソケットコネクタ



部品名	材質 / 処理
ハウジング	ポリカーボネイト樹脂 (UL94V-0) / 黒色
カバー	ポリカーボネイト樹脂 (UL94V-0) / 黒色
コンタクト	銅合金 / Ni 下地 Au めっき
ストレーンリリーフ	ポリアミド樹脂 (UL94V-0) / 黒色

ヘッダ

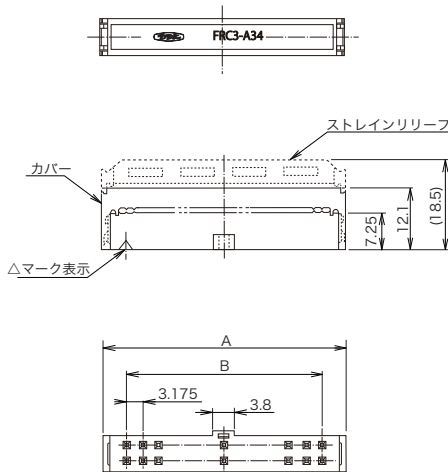
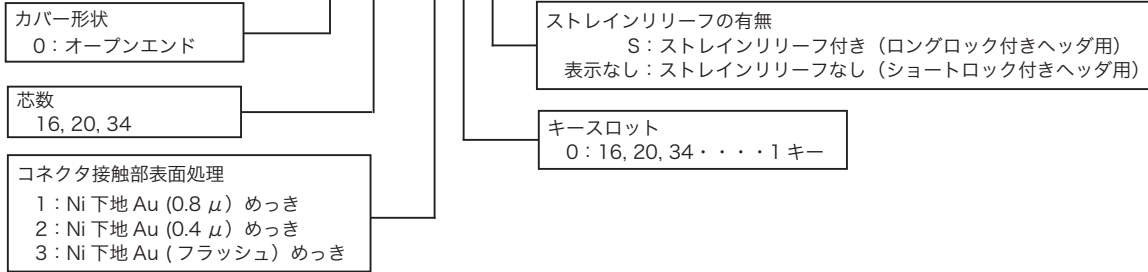
部品名	材質 / 処理
ハウジング	PBT 樹脂 (UL94V-0) / 黒色
コンタクト	銅合金 / Ni 下地 Au めっき

◎このカタログの仕様等は予告なく変更することがありますので、ご了承願います。

また、掲載している製品の特性、及び仕様は参考値です。製品を使用する際は、最新の納入仕様書で内容のご確認をお願い致します。

▶ソケットコネクタ

FRC3-A020-30S

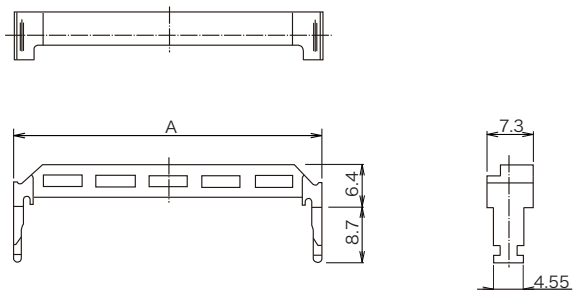


芯数	A	B
16	32.03	22.225
20	38.38	28.575
34	60.60	50.8

▶ストレインリリーフ

FRC3-20-04

芯数
16, 20, 34



芯数	A
16	32.03
20	38.38
34	60.60

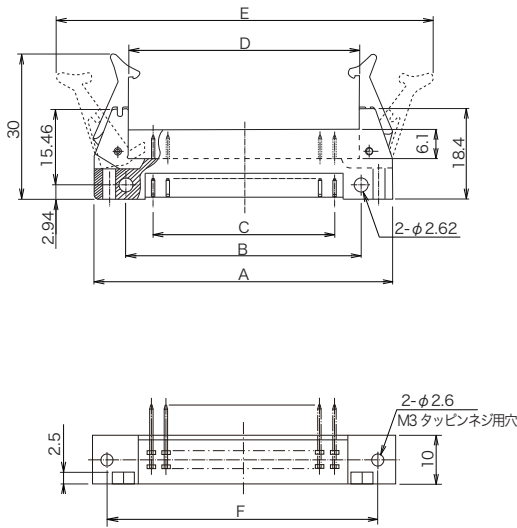
◎このカタログの仕様等は予告なく変更することがありますので、ご了承願います。

また、掲載している製品の特性、及び仕様は参考値です。製品を使用する際は、最新の納入仕様書で内容のご確認をお願い致します。

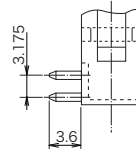
FRC3-C20S13-0L

芯数 16, 20, 34	ロックレバー L：ロングロック付き（ストレインリリーフ付きソケット用） S：ショートロック付き（ストレインリリーフ付きソケット用）
端子形状 S：直形 L：L形	キースロット 0：16, 20, 34・・・1キー
端子長さ 1：3.6mm	コネクタ接触部表面処理 1：Ni下地 Au (0.8 μ) めっき 2：Ni下地 Au (0.4 μ) めっき 3：Ni下地 Au (フラッシュ) めっき

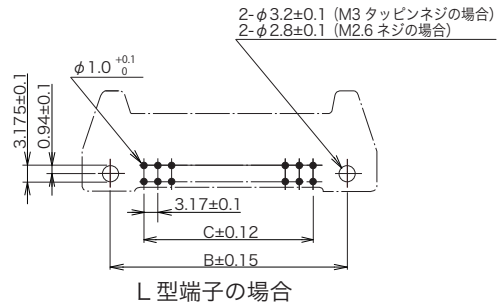
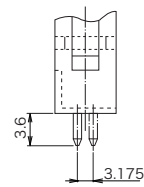
ロングロック付きヘッダ



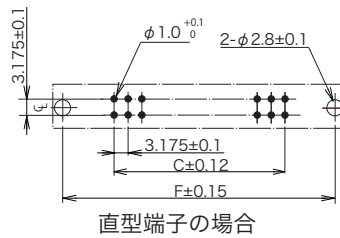
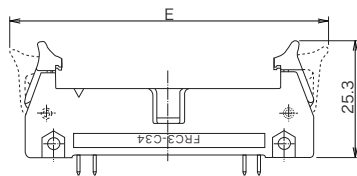
L型ディップ



直型ディップ



ショートロック付きヘッダ



プリント基板取付穴参考寸法

芯数	A	B	C	D	E		F
					ショートロック	ロングロック	
16	46.56	33.53	22.225	32.23	57.1	63.6	39.85
20	52.90	39.88	28.575	38.58	63.5	70.0	46.20
34	75.10	62.10	50.80	60.80	85.7	92.2	68.43

©このカタログの仕様等は予告なく変更することがありますので、ご了承願います。

また、掲載している製品の特性、及び仕様は参考値です。製品を使用する際は、最新の納入仕様書で内容のご確認をお願い致します。

▶ 可動キー

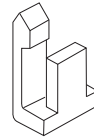
品名構成：HU-005

HU-005 はソケット側に取り付けて使用します。

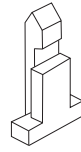
HU-005-1 と HU-005-2 各 1 個で組になっておりますので、
ご注意ください。

材質／処理

ポリアミド樹脂 (UL94V-0) ／乳白色



HU-005-1



HU-005-2

▶ キーガイド

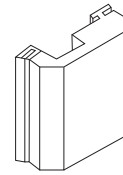
品名構成：HU-006

HU-006 はヘッダ側に取り付けて使用します。

材質／処理

ポリカーボネイト樹脂 (UL94V-0) ／黒色

注) 同芯数のコネクタを並べて使用する場合、
隣接コネクタ間の誤挿入を防止出来ます。

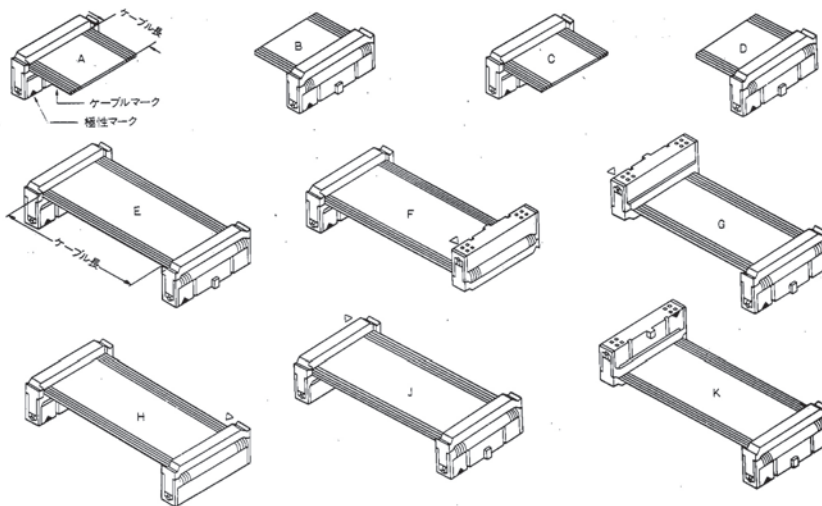


HU-006

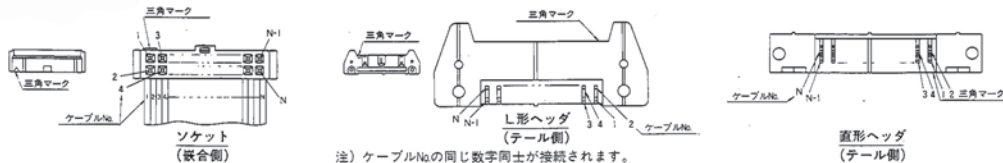
▶ 結線工具

- ケーブル切断工具：357J-4256
- 圧入工具：357J-4674D (プレス本体)
：357J-4669 (アタッチメント)

▶ 結線参考図



●ケーブル No. 端子位置相関図

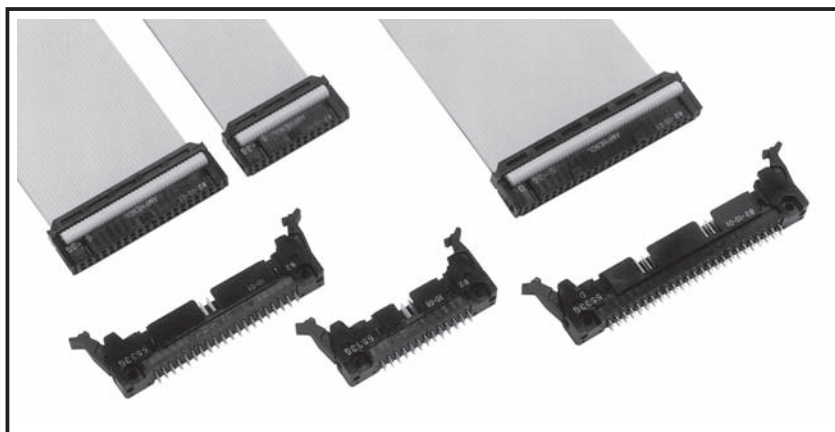


◎このカタログの仕様等は予告なく変更することがありますので、ご了承願います。
また、掲載している製品の特性、及び仕様は参考値です。製品を使用する際は、最新の納入仕様書で内容のご確認をお願い致します。

2.54mm ピッチ MIL 規格準拠コネクタ

FRC5 Series

第一電子工業株式会社



概要

FRC5 シリーズは MIL-DTL-83503 に準拠したフラットリボンケーブル用の 2.54mmピッチ圧接コネクタで、コンタクトの構造見直しと省金により低価格を実現。

特長

- コンタクトの接触部のみに金めっきを施し低価格化
- MIL-DTL-83503 に準拠
- 被覆の除去が不要な圧接方式による簡単な結線作業
- UL 規格認定品 (ファイル No.E72124)
- 極性キーと誤挿入防止キーによる二重の誤嵌合防止構造
- 通常のロングロックと低背に適したショートロックの2種類のロックレバー
- バラ線圧着タイプの HU シリーズと互換性があります。
- FRC5 ソケットコネクタと FRC2 ヘッドとの互換性があります。

仕様

定格電圧	AC250V (r.m.s.)
定格電流	1A / コンタクト
絶縁抵抗	DC500 V で 1,000 M Ω 以上
耐電圧	AC500V (r.m.s.) / 1 分間
接触抵抗	15 m Ω 以下
使用温度範囲	-55°C ~ +85°C
適合電線	AWG28 (より線、単線) AWG30 (単線)

材質 / 処理



ソケットコネクタ

部品名	材質 / 処理
ハウジング	PBT 樹脂 (UL94V-0)/ 黒色
コンタクト	銅合金 / Au めっき
カバー	PBT 樹脂 (UL94V-0)/ 黒色
ストレインリリーフ	PBT 樹脂 (UL94V-0)/ 黒色

ヘッド

部品名	材質 / 処理
ハウジング	PBT 樹脂 (UL94V-0)/ 黒色
コンタクト	銅合金 / Au めっき
ロック	PBT 樹脂 (UL94V-0)/ 黒色
スプリングピン	ステンレス銅

◎このカタログの仕様等は予告なく変更することがありますので、ご了承ください。

また、掲載している製品の特性、及び仕様は参考値です。製品を使用する際は、最新の納入仕様書で内容のご確認をお願い致します。

準拠規格

MIL-DTL-83503



ソケットコネクタ

FRC5-A026-3T0S-FA

カバー形状
 0：オープンエンド
 A：クローズエンド

注)64芯のカバー形状はオープン・エンドのみです。
 クローズ・エンドはありません。

芯数
 10, 14, 16, 20, 26, 30,
 34, 40, 50, 60, 64

コネクタ接触部表面処理
 1：Ni下地 Au (0.8 μ) めっき
 2：Ni下地 Au (0.4 μ) めっき
 3：Ni下地 Au (フラッシュ) めっき

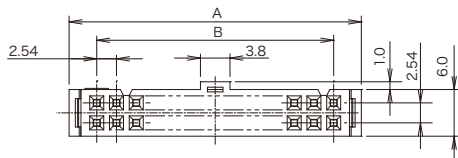
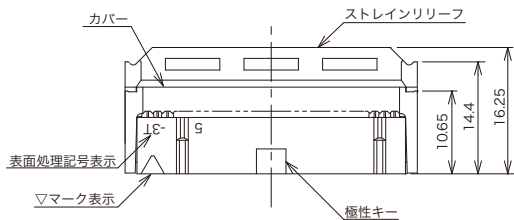
表面処理 (結線部)
 T：Sn-Ag めっき

FA：鉛フリー対応品

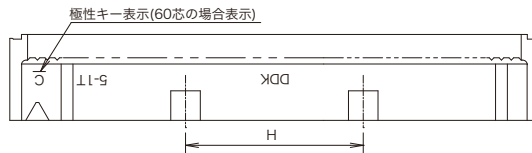
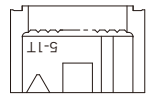
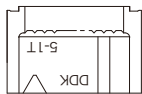
ストレインリリーフの有無
 N：ストレインリリーフなし
 S：ストレインリリーフ付き

キースロット
 0：10・・・キー無し
 14, 16, 20, 26, 30, 34, 40・・・1キー
 50, 60, 64・・・2キー
 (H=22.86mm)
 A：50, 60, 64・・・1キー
 C：60, 64・・・2キー
 (H=27.94mm)
 D：10・・・1キー

品名	芯数	A	B
FRC5-AX10-XXXX-FA	10	17.27	10.16
FRC5-AX14-XXXX-FA	14	22.35	15.24
FRC5-AX16-XXXX-FA	16	24.89	17.78
FRC5-AX20-XXXX-FA	20	29.97	22.86
FRC5-AX26-XXXX-FA	26	37.59	30.48
FRC5-AX30-XXXX-FA	30	42.67	35.56
FRC5-AX34-XXXX-FA	34	47.75	40.64
FRC5-AX40-XXXX-FA	40	55.37	48.26
FRC5-AX50-XXXX-FA	50	68.07	60.96
FRC5-AX60-XXXX-FA	60	80.77	73.66
FRC5-AX64-XXXX-FA	64	85.85	78.74



FRC5-Ax26~Ax40-xxxx-FA
 FRC5-Ax50~Ax64-xxAx-FA



FRC5-Ax50~Ax64-xx0x-FA
 FRC5-Ax60-xxCx-xxCx-FA

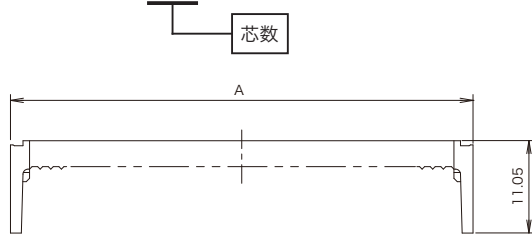
©このカタログの仕様等は予告なく変更することがありますので、ご了承願います。

また、掲載している製品の特性、及び仕様は参考値です。製品を使用する際は、最新の納入仕様書で内容のご確認をお願い致します。

▶ カバー、 ストレインリリーフ

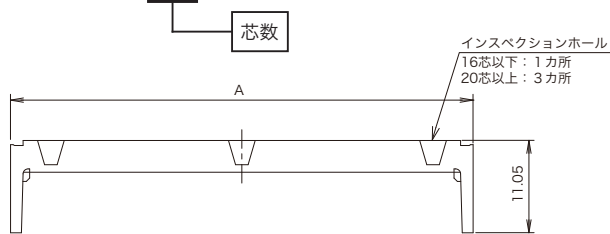
オープンエンドカバー

FRC2-50-022



クローズエンドカバー

FRC2-50-032

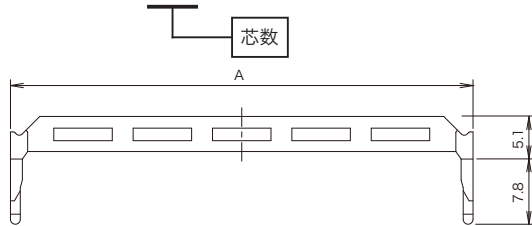


品名	芯数	A
FRC2-10-0XX	10	17.27
FRC2-14-0XX	14	22.35
FRC2-16-0XX	16	24.89
FRC2-20-0XX	20	29.97
FRC2-26-0XX	26	37.59
FRC2-30-0XX	30	42.67
FRC2-34-0XX	34	47.75
FRC2-40-0XX	40	55.37
FRC2-50-0XX	50	68.07
FRC2-60-0XX	60	80.77
FRC2-64-0XX	64	85.85

注)64芯のカバー形状は、オープン・エンドのみです。
クローズ・エンドはありません。

ストレインリリーフ

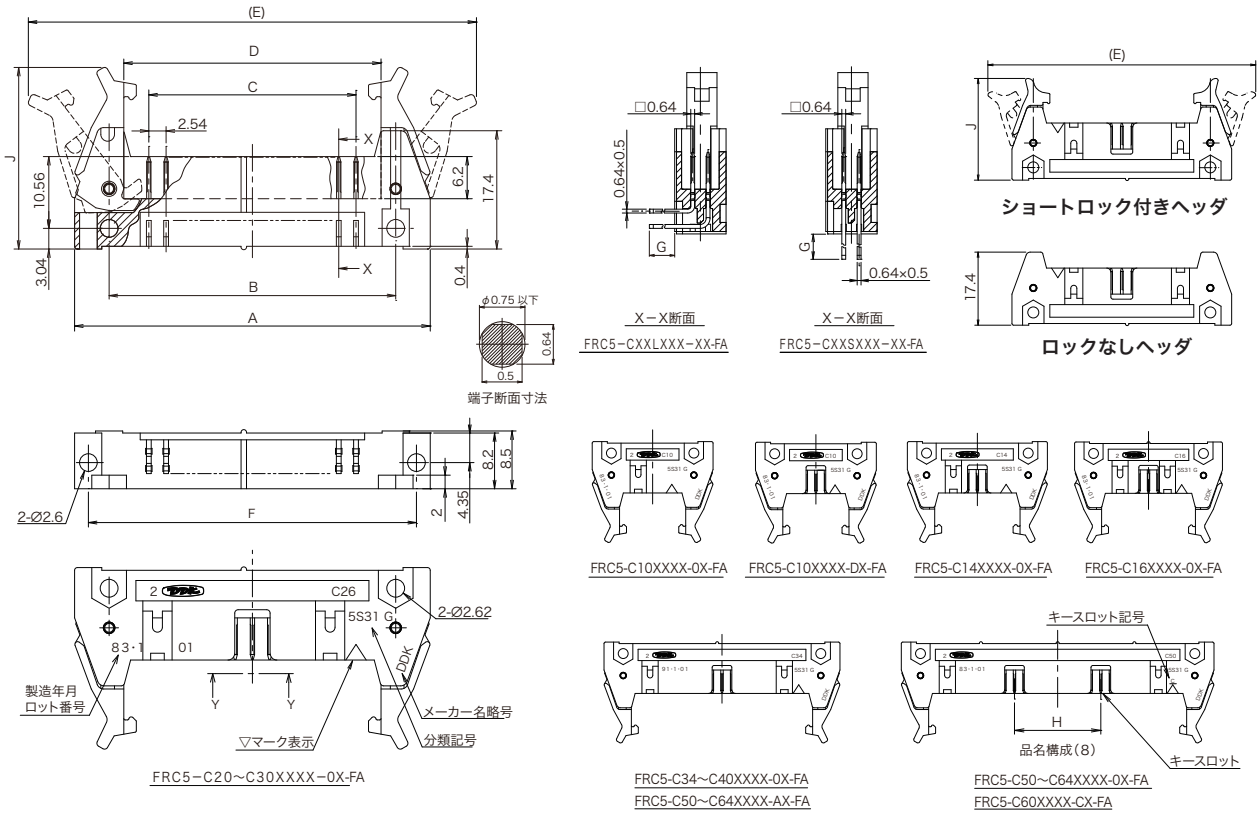
FRC2-50-042



▶ヘッダコネクタ

FRC5-C26L51T-0L-FA

芯数 10, 14, 16, 20, 26, 30, 34, 40, 50, 60, 64	FA：鉛フリー対応品
コンタクトテール形状 L：ライトアングルタイプ S：ストレートタイプ	ロック L：ロングロック付 S：ショートロック
コンタクトテール長さ 4：G=3.94 5：G=2.9（標準）	キースロット 0：10・・・ キー無し 14, 16, 20, 26, 30, 34, 40・・・ 1キー 50, 60, 64・・・ 2キー (H=22.86mm) A：50, 60, 64・・・ 1キー C：60, 64・・・ 2キー (H=27.94mm) D：10・・・ 1キー
コネクタ接触部表面処理 1：Ni下地 Au (0.8 μ) めっき 2：Ni下地 Au (0.4 μ) めっき 3：Ni下地 Au (フラッシュ) めっき	
表面処理（結線部） T：Sn-Ag めっき	



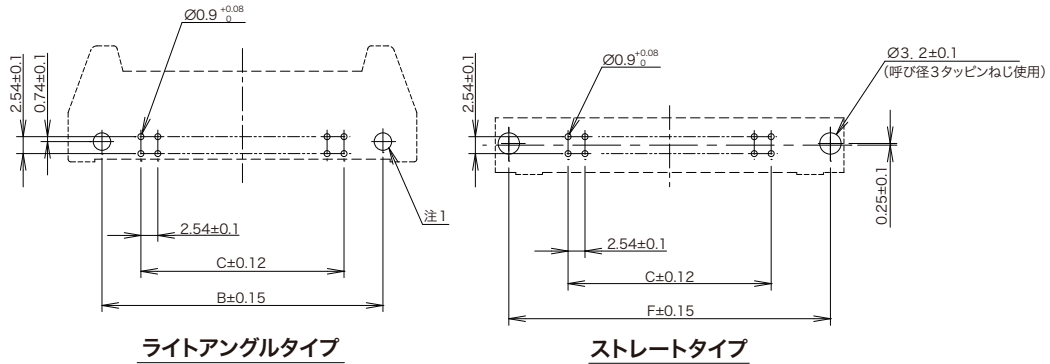
品名	芯数	A	B	C	D	F	ロングロック		ショートロック	
							E	J	E	J
FRC5-C10XXXX-XX-FA	10	32.00	21.84	10.16	17.52	27.94	45.6	26.7	42.4	24.3
FRC5-C14XXXX-XX-FA	14	37.08	26.92	15.24	22.60	33.02	50.7	26.7	47.5	24.3
FRC5-C16XXXX-XX-FA	16	39.62	29.46	17.78	25.14	35.56	53.2	26.7	50.0	24.3
FRC5-C20XXXX-XX-FA	20	44.70	34.54	22.86	30.22	40.64	58.3	26.7	55.1	24.3
FRC5-C26XXXX-XX-FA	26	52.32	42.16	30.48	37.84	48.26	65.9	26.7	62.7	24.3
FRC5-C30XXXX-XX-FA	30	57.40	47.24	35.56	42.92	53.34	71.0	26.7	67.8	24.3
FRC5-C34XXXX-XX-FA	34	62.48	52.32	40.64	48.00	58.42	76.1	26.7	72.9	24.3
FRC5-C40XXXX-XX-FA	40	70.10	59.94	48.26	55.62	66.04	83.7	26.7	80.5	24.3
FRC5-C50XXXX-XX-FA	50	82.80	72.64	60.96	68.32	78.74	96.4	26.7	93.2	24.3
FRC5-C60XXXX-XX-FA	60	95.50	85.34	73.66	81.02	91.44	109.1	26.7	105.9	24.3
FRC5-C64XXXX-XX-FA	64	100.58	90.42	78.74	86.10	96.52	114.2	26.7	111.0	24.3

◎このカタログの仕様等は予告なく変更することがありますので、ご了承願います。
また、掲載している製品の特性、及び仕様は参考値です。製品を使用する際は、最新の納入仕様書で内容のご確認をお願い致します。

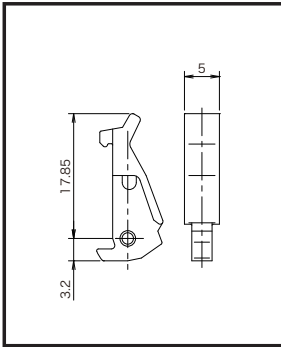
▶ ヘッドコネクタ

プリント基板穴参考寸法

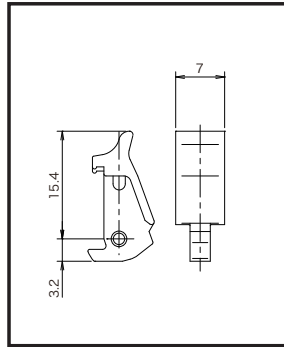
(半田ディップ面側から見た寸法です)



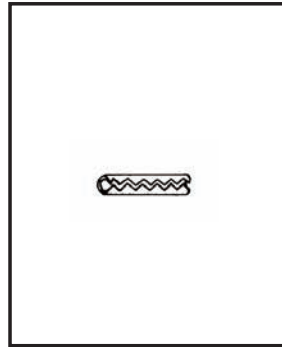
注1 ライトアングルタイプの基板取り付け穴径は、M2.6のネジを使用する時にはØ2.8、呼び径3のタッピングねじを使用する時にはØ3.2となります。



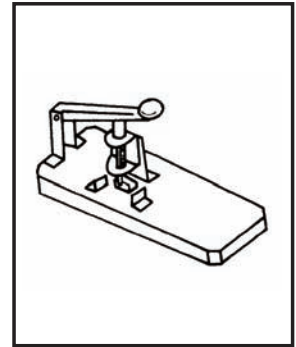
ロングロック
(FRC2-01)



ショートロック
(FRC2-02)



スプリングピン
(FRC-03)



工具 (357J-4502)
ロック・レバーの取り外し
および付け換えを行なう時
に使用します。

▶ 可動キー

品名構成：HU-005

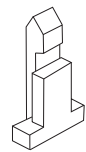
HU-005 はソケット側に取り付けて使用します。
HU-005-1 と HU-005-2 各 1 個で組になっておりますので、
ご注意ください。

材質/処理

ポリアミド樹脂 (UL94V-0) / 自然色



HU-005-1



HU-005-2

▶ キーガイド

品名構成：HU-006

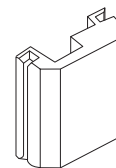
HU-006 はヘッド側に取り付けて使用します。

材質/処理

ポリカーボネイド樹脂 (UL94V-0) / 黒色

注) 同芯数のコネクタを並べて使用する場合、隣接コネクタ間の誤挿入を防止出来ます。

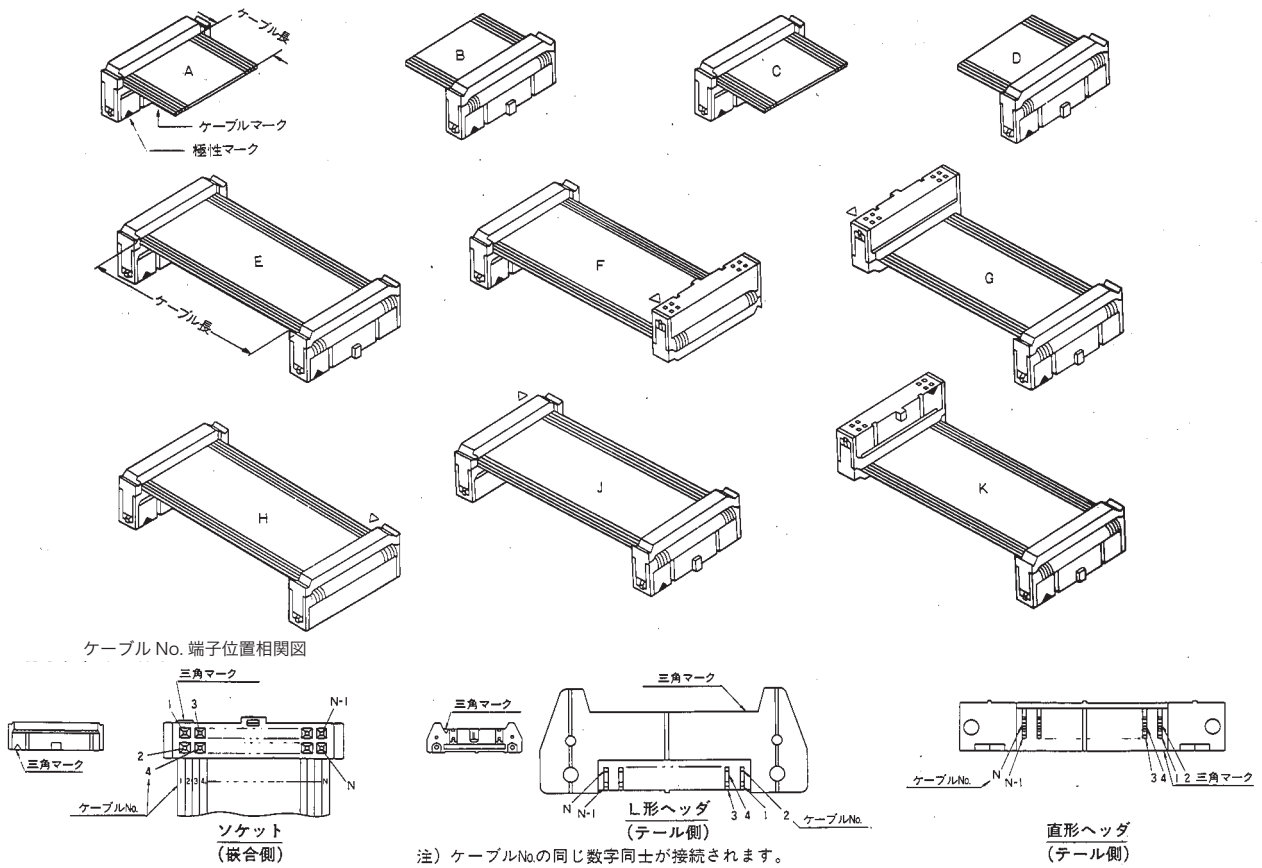
但し、芯数 10 のキー無し及び芯数 16 には使用できません。



HU-006

◎このカタログの仕様等は予告なく変更することがありますので、ご了承願います。
また、掲載している製品の特性、及び仕様は参考値です。製品を使用する際は、最新の納入仕様書で内容のご確認をお願い致します。

▶ 結線参考図



▶ 結線工具

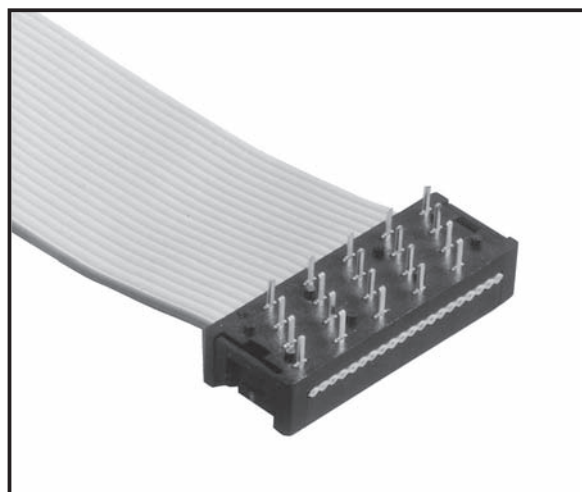
- ケーブル切断工具：357J-4256
- 圧入工具：357J-4674D (プレス本体)
：357J-4664N (アタッチメント)

◎このカタログの仕様等は予告なく変更することがありますので、ご了承願います。
また、掲載している製品の特性、及び仕様は参考値です。製品を使用する際は、最新の納入仕様書で内容のご確認をお願い致します。

1.27mm ピッチフラットケーブル用 圧接基板付コネクタ

FRC-E Series

第一電子工業株式会社



特長

FRC-E シリーズは、プリント基板上およびプリント基板間の接続に最適です。端子配列は4列です。

仕様

定格電圧	AC250V (r.m.s.)
定格電流	1A
絶縁抵抗	DC 500 Vで 1,000 MΩ以上
耐電圧	AC 500V (r.m.s.) / 1 分間
接触抵抗	15 mΩ 以下
使用温度範囲	-55°C ~ +85°C
適合電線	ケーブルピッチ 1.27mm AWG28 (より線、単線) AWG30 (単線)

材質 / 処理



部品名	材質 / 処理
ベース	PBT 樹脂 (UL94V-0) / 黒色
カバー	PBT 樹脂 (UL94V-0) / 黒色
コンタクト	銅合金 / Ni 下地 Au フラッシュめっき

◎このカタログの仕様等は予告なく変更することがありますので、ご了承願います。

また、掲載している製品の特性、及び仕様は参考値です。製品を使用する際は、最新の納入仕様書で内容のご確認をお願い致します。

▶ PCB タイプコネクタ

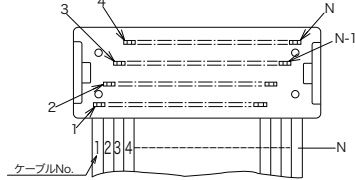
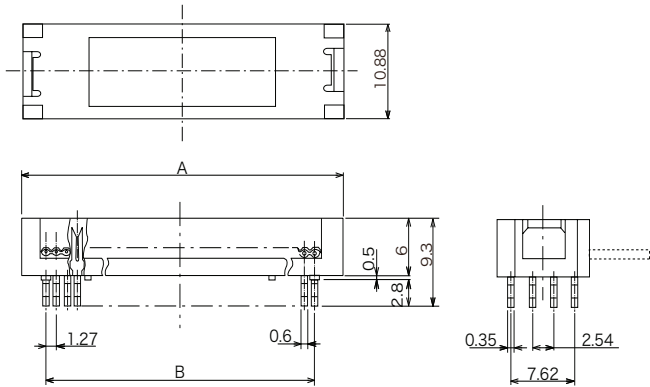
FRC-E20-3-FA

芯数
20, 26, 30, 34, 40, 50, 60

コネクタ表面処理
3：Ni 下地 Au (フラッシュ) めっき
5：Sn-Ag めっき

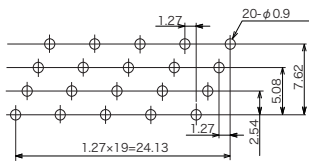
鉛フリー対応品
FA：Sn-Ag めっき

ケーブル No. および端子位置相関図
(テール側)

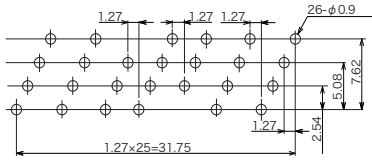


品名	芯数	A	B
FEC-E20-□-FA	20	30.18	24.13
FEC-E26-□-FA	26	37.80	31.75
FEC-E30-□-FA	30	42.88	36.83
FEC-E34-□-FA	34	47.96	41.91
FEC-E40-□-FA	40	55.38	49.53
FEC-E50-□-FA	50	68.28	62.23
FEC-E60-□-FA	60	80.98	74.93

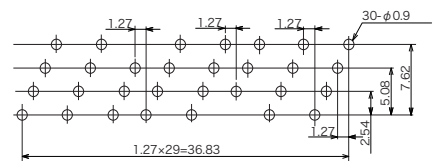
基板取付寸法 (参考) 半田付け側から見た図です。



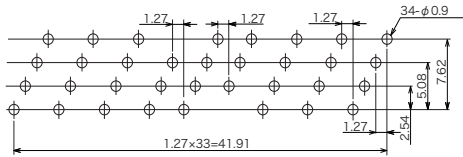
FRC-E20-□



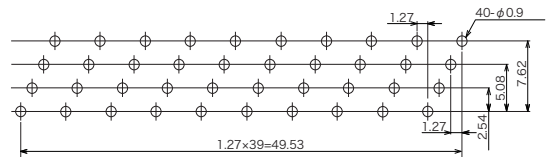
FRC-E26-□



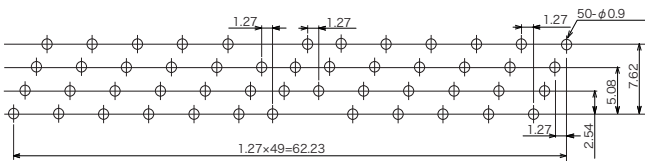
FRC-E30-□



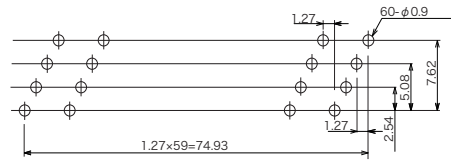
FRC-E34-□



FRC-E40-□



FRC-E50-□



FRC-E60-□

▶ 結線工具

◆ケーブル切断工具：357J-4256

◆圧入工具：本体 357J-4674D

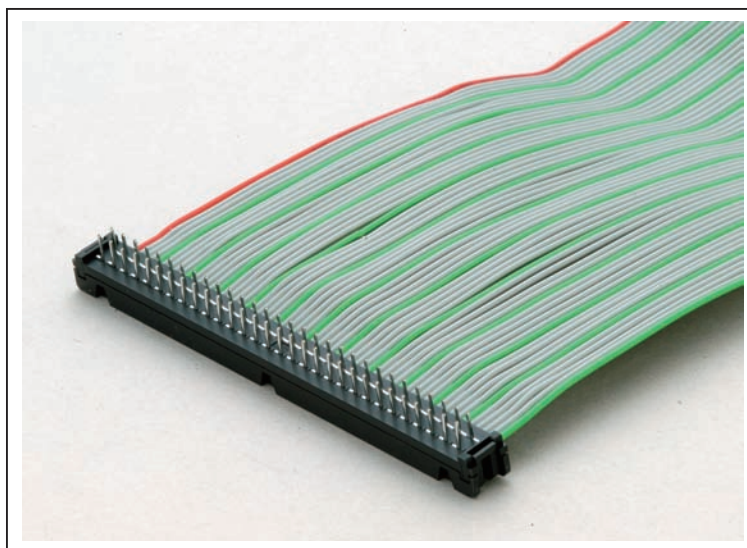
アタッチメント 357J-4666N

◎このカタログの仕様等は予告なく変更することがありますので、ご了承願います。
また、掲載している製品の特性、及び仕様は参考値です。製品を使用する際は、最新の納入仕様書で内容のご確認をお願い致します。

1.27mm ピッチフラットケーブル用 基板付コネクタ

FRC-J Series

第一電子工業株式会社



特長

FRC-J シリーズは、プリント基板上およびプリント基板間の接続に最適です。
端子配列は2列 (2.54mm グリッド) になっています。

仕様

定格電圧	AC250V (r.m.s.)
定格電流	1A
絶縁抵抗	DC500 V で 1,000 M Ω 以上
耐電圧	AC500V (r.m.s.) / 1 分間
接触抵抗	15m Ω 以下
使用温度範囲	-55°C ~ +85°C
適合電線	ケーブルピッチ 1.27mm AWG28 (より線、単線) AWG30 (単線)

材質 / 処理



部品名	材質 / 処理
ベース	PBT 樹脂 (UL94V-0) / 黒色
カバー	PBT 樹脂 (UL94V-0) / 黒色
コンタクト	銅合金

©このカタログの仕様等は予告なく変更することがありますので、ご了承ください。

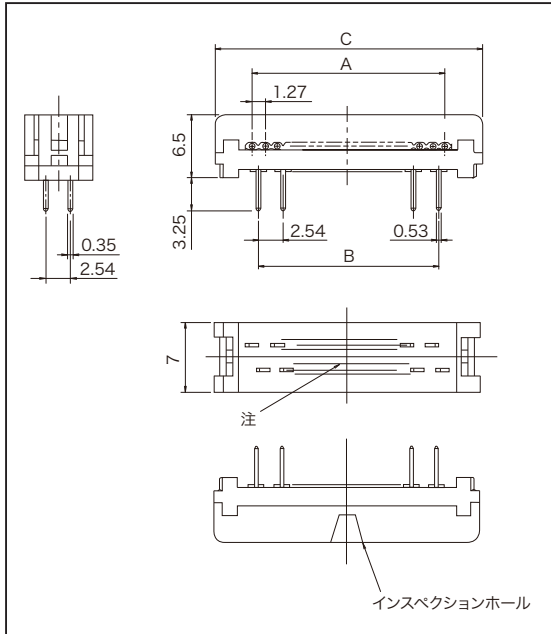
また、掲載している製品の特性、及び仕様は参考値です。製品を使用する際は、最新の納入仕様書で内容のご確認をお願い致します。

▶ PCB タイプコネクタ

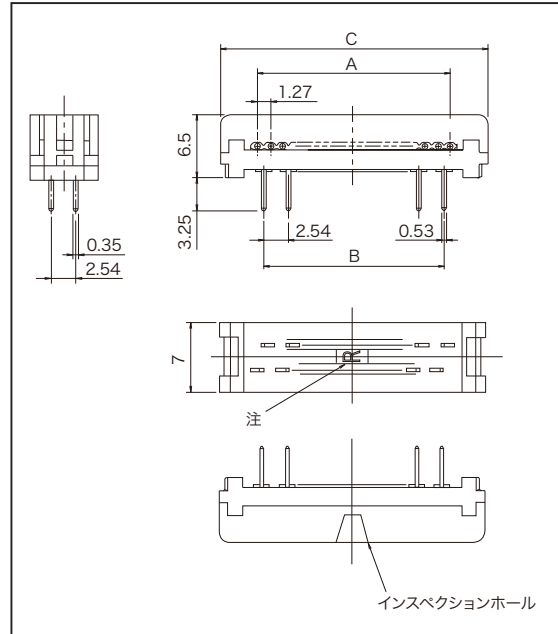
FRC-J16A-xSN-xx

コネクタタイプ J：コンタクト対向ピッチ 2.54mm	鉛フリー対応品 FA：Sn-Ag めっき 表示なし：Ni 下地 Au(フラッシュ) めっき
芯数 10, 16, 20, 26, 30, 34, 40, 50, 60	ストレインリリーフ N：無し
カバー形状 A：クローズエンドカバー	コンタクト配列 S：スタンダードタイプ R：リバースタイプ
	コンタクト表面処理 3：Ni 下地 Au(フラッシュ) めっき 5：Sn-Ag(5 μ) めっき

スタンダードタイプ



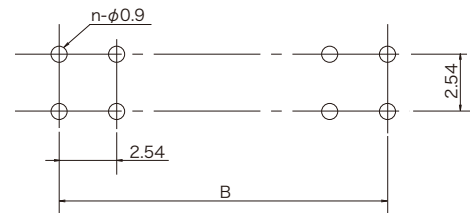
リバースタイプ



注：リバースタイプの製品は、コネクタ底面に R の表示があります。

品名	芯数	A	B	C
FRC-J10A-xSN-xx	10	11.43	10.16	19.10
FRC-J16A-xSN-xx	16	19.05	17.78	26.72
FRC-J20A-xSN-xx	20	24.13	22.86	31.80
FRC-J26A-xSN-xx	26	31.75	30.48	39.42
FRC-J30A-xSN-xx	30	36.83	35.56	44.50
FRC-J34A-xSN-xx	34	41.91	40.64	49.58
FRC-J40A-xSN-xx	40	49.53	48.26	57.20
FRC-J50A-xSN-xx	50	62.23	60.96	69.90
FRC-J60A-xSN-xx	60	74.93	73.66	82.60

取付穴参考寸法



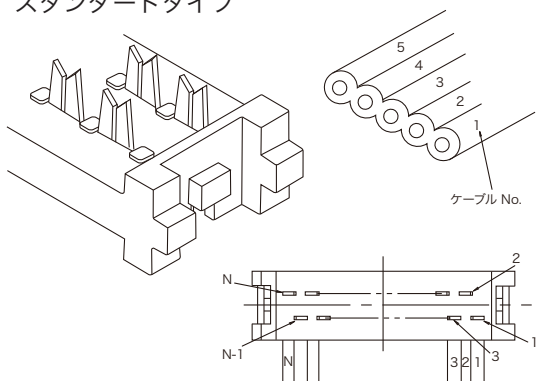
◎このカタログの仕様等は予告なく変更することがありますので、ご了承願います。

また、掲載している製品の特性、及び仕様は参考値です。製品を使用する際は、最新の納入仕様書で内容のご確認をお願い致します。

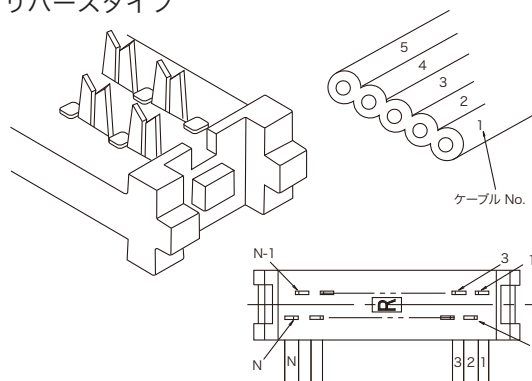
▶ PCB タイプコネクタ

ケーブル No. 端子位置相関図

スタンダードタイプ



リバースタイプ



▶ 結線工具

ケーブル切断工具：357J-4256

圧入工具：本体 357J-4674D

アタッチメント、センターロケータ品名表

アタッチメント	センターロケータ		適用芯数
	スタンダードタイプ用	リバースタイプ用	
357J - 5046	357J-5046-5-1	357J-5046-12-1	10
	357J-5046-5-3	357J-5046-12-3	16
	357J-5046-5-4	357J-5046-12-4	20
	357J-5046-5-6	357J-5046-12-6	26
	357J-5046-5-7	357J-5046-12-7	30
	357J-5046-5-8	357J-5046-12-8	34
	357J-5046-5-9	357J-5046-12-9	40
	357J-5046-5-10	357J-5046-12-10	50
	357J-5046-5-11	357J-5046-12-11	60

◎このカタログの仕様等は予告なく変更することがありますので、ご了承願います。

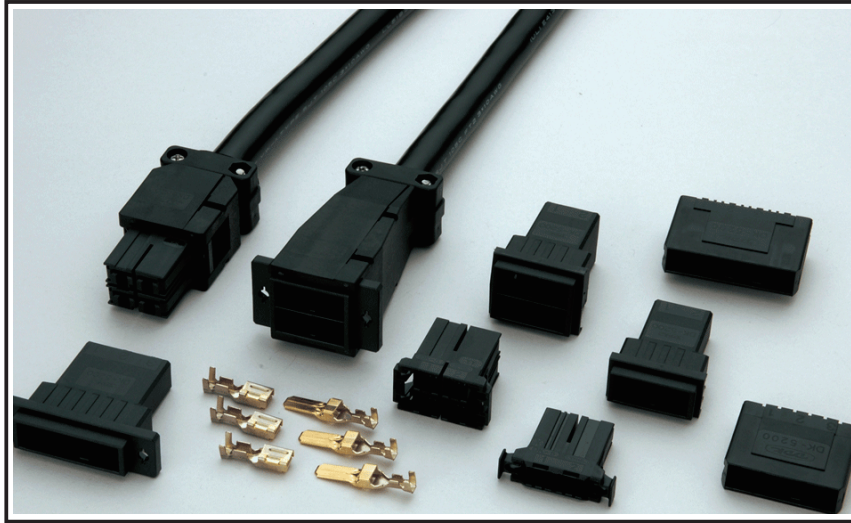
また、掲載している製品の特性、及び仕様は参考値です。製品を使用する際は、最新の納入仕様書で内容のご確認をお願い致します。

<http://www.ddknet.co.jp>

電線対電線，電線対基板用コネクタ

DK-5000 Series

第一電子工業株式会社



概要

DK シリーズコネクタは、産業機器の信号用及び、電源用として開発された製品です。
電線対電線、電線対基板の接続に対応した、多様な品種を揃えております。
又、結線は圧着方式（基板取付タイプは、はんだタイプ）となっており、容易に結線することが出来ます。
コネクタの嵌合はハウジングのロック音“カチッ”にて確認出来ます。

用途

- ・ FA 機器（ロボット、サーボモーター他）
- ・ 医療機器、通信機器、OA 機器その他各種電子電気機器

仕様

項目	DK-5200
定格電圧	AC640V(r.m.s.)
耐電圧	AC3,000V(r.m.s.)
絶縁抵抗	DC500V で 1,000 MΩ以上
接触抵抗	2m Ω以下
使用温度範囲	- 55°C ~ 105°C
コンタクトピッチ	10.16mm

定格電流	適合電線 (AWG) : より線			
	# 10	# 12	# 14	# 16
	30A	25A	19A	16A

材質 / 処理



- ・ コンタクト：銅合金 / 接触部 Ni 下地めっき / 金めっき又は銀めっき（基板取付タイプ）
テール部 Ni 下地めっき / 金フラッシュめっき又は Sn-Ag めっき又は銀めっき
- ・ ハウジング：PBT 樹脂 (UL94V-0) / 黒色
- ・ ロックピン：銅合金 / Sn-Ag めっき

安全規格

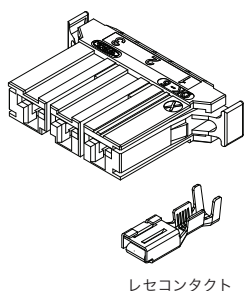


◎このカタログの仕様等は予告なく変更することがありますので、ご了承願います。
また、掲載している製品の特性、及び仕様は参考値です。製品を使用する際は、最新の納入仕様書で内容のご確認をお願い致します。

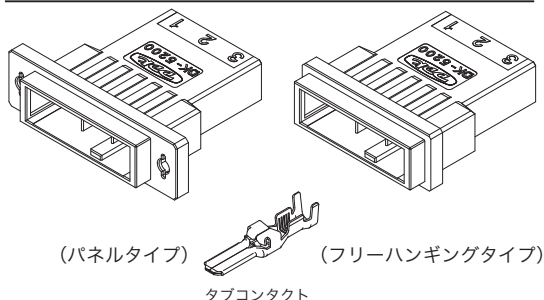
▶ DK-5200S

型番一覧表

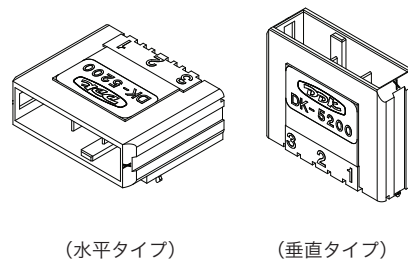
レセ・ハウジング



タブ・ハウジング

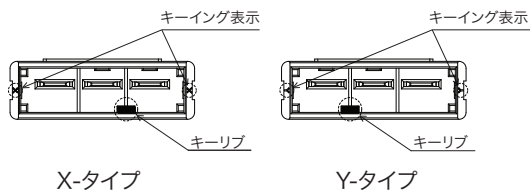


基板取付タブ・ヘッダー



芯数	キーイング	レセ・ハウジング	タブ・ハウジング		基板取付タブ・ヘッダー	
			パネル・タイプ	フリ-ハンギング・タイプ	水平タイプ	垂直タイプ
2	X	DK-5200S-02R	DK-5200S-02P	DK-5200S-02F	DK-5200S-02H- □ FA	DK-5200S-02V- □ FA
	Y	DK-5200S-02RY	DK-5200S-02PY	DK-5200S-02FY	DK-5200S-02HY- □ FA	DK-5200S-02VY- □ FA
3	X	DK-5200S-03R	DK-5200S-03P	DK-5200S-03F	DK-5200S-03H- □ FA	DK-5200S-03V- □ FA
	Y	DK-5200S-03RY	DK-5200S-03PY	DK-5200S-03FY	DK-5200S-03HY- □ FA	DK-5200S-03VY- □ FA
4	X	DK-5200S-04R			DK-5200S-04H- □ FA	DK-5200S-04V- □ FA
	Y	DK-5200S-04RY			DK-5200S-04HY- □ FA	DK-5200S-04VY- □ FA
6	X	DK-5200S-06R			DK-5200S-06H- □ FA	DK-5200S-06V- □ FA
	Y	DK-5200S-06RY			DK-5200S-06HY- □ FA	DK-5200S-06VY- □ FA

キーイング

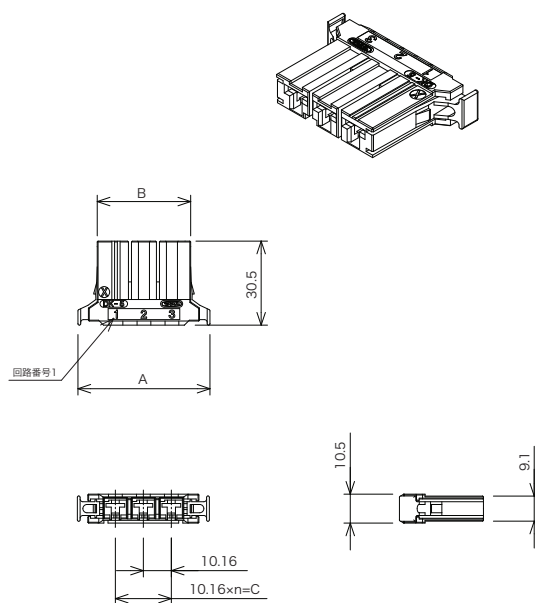


▶ レセ・ハウジング

品名：DK-5200S-03R □

キー位置
表示なし：X キー
Y：Y キー

芯数	品名	A	B	C
2	DK-5200S-02R □	37.76	23.76	10.16
3	DK-5200S-03R □	48.22	33.92	20.32
4	DK-5200S-04R □	57.80	43.70	30.48
6	DK-5200S-06R □	78.50	64.4	50.8

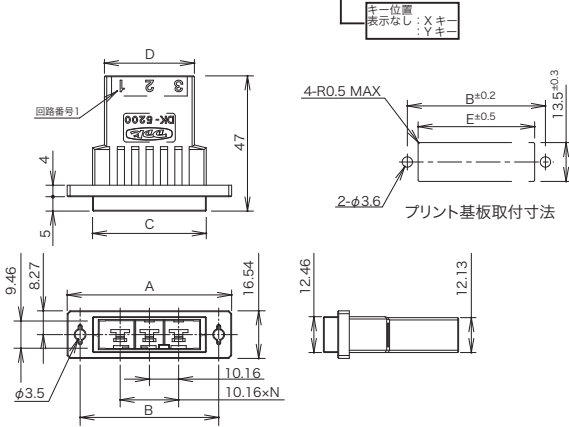
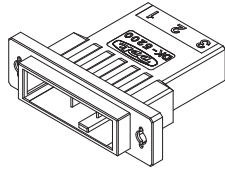


◎このカタログの仕様等は予告なく変更することがありますので、ご了承願います。
また、掲載している製品の特性、及び仕様は参考値です。製品を使用する際は、最新の納入仕様書で内容のご確認をお願い致します。

タブ・ハウジング

パネルタイプ

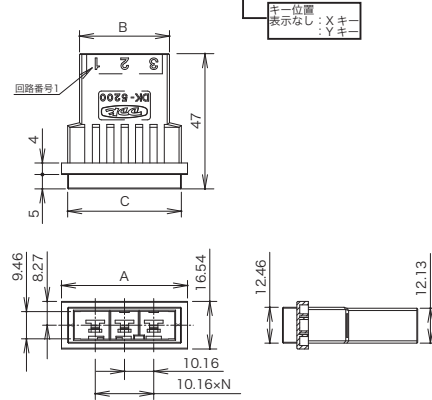
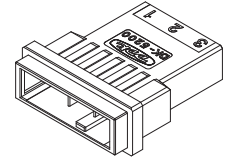
品名：DK-5200S-03P □



芯数	品名	A	B	C	D	E
2	DK-5200S-02P □	47	38	29.36	21.11	30.4
3	DK-5200S-03P □	57	48	39.52	31.27	40.5

フリーハンギングタイプ

品名：DK-5200S-03F □

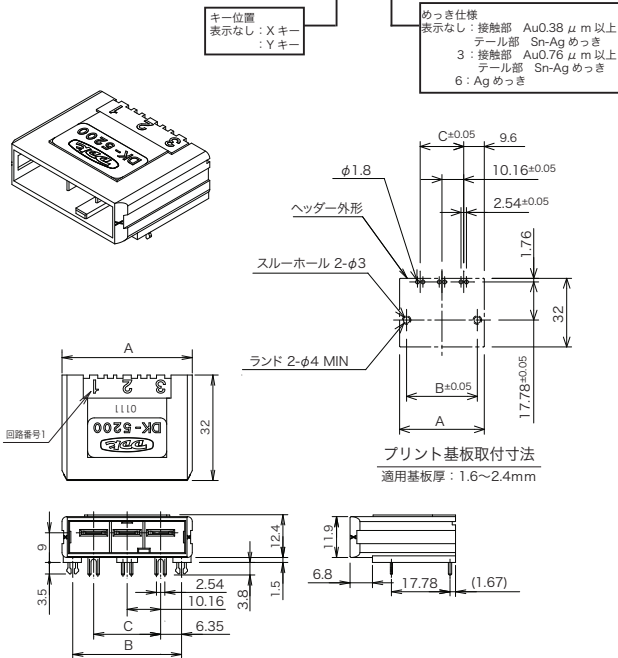


芯数	品名	A	B	C
2	DK-5200S-02F □	33.44	21.11	29.36
3	DK-5200S-03F □	43.60	31.27	39.52

基板取付タブ・ヘッダー

水平タイプ

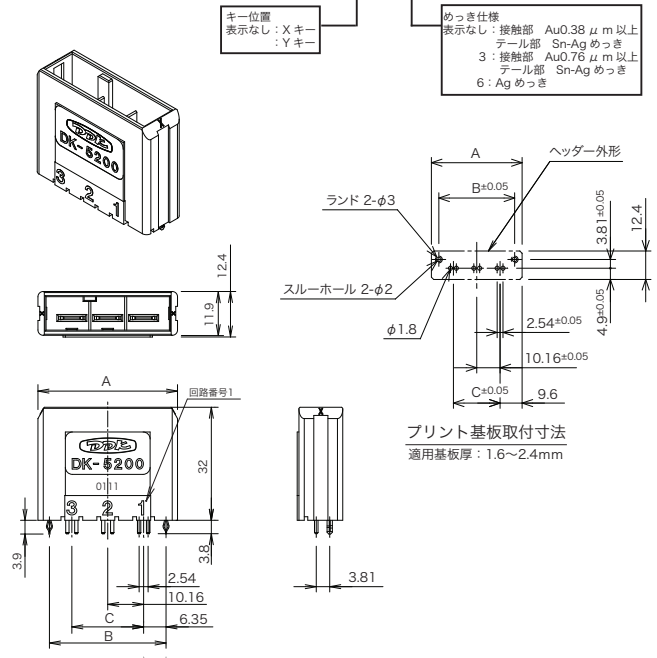
品名：DK-5200S-03H □ - □ FA



芯数	品名	A	B	C
2	DK-5200S-02H □ - □ FA	29.36	22.86	10.16
3	DK-5200S-03H □ - □ FA	39.52	33.02	20.32
4	DK-5200S-04H □ - □ FA	49.68	43.18	30.48
6	DK-5200S-06H □ - □ FA	70.00	63.50	50.80

垂直タイプ

品名：DK-5200S-03V □ - □ FA



芯数	品名	A	B	C
2	DK-5200S-02V □ - □ FA	29.36	22.86	10.16
3	DK-5200S-03V □ - □ FA	39.52	33.02	20.32
4	DK-5200S-04V □ - □ FA	49.68	43.18	30.48
6	DK-5200S-06V □ - □ FA	70.00	63.50	50.80

◎このカタログの仕様等は予告なく変更することがありますので、ご了承願います。
また、掲載している製品の特性、及び仕様は参考値です。製品を使用する際は、最新の納入仕様書で内容のご確認をお願い致します。

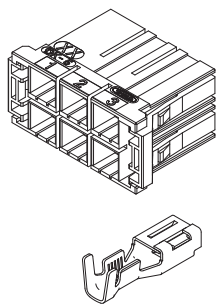
DK-5200M

型番一覧表

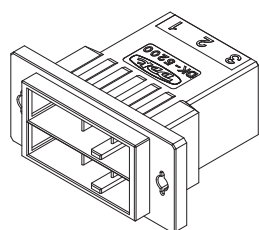
レセ・ハウジング

タブ・ハウジング

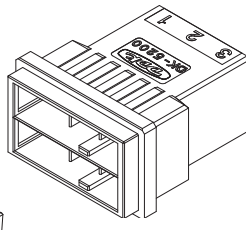
基板取付タブ・ヘッダー



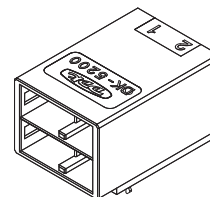
(レセ・コンタクト)



(パネルタイプ)



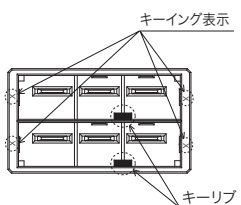
(フリーハンギングタイプ)



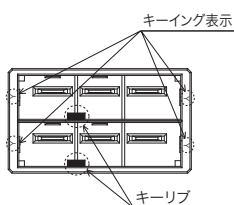
(水平タイプ)

芯数	キーイング	レセ・ハウジング	タブ・ハウジング		基板取付タブ・ヘッダー
			パネル・タイプ	フリーハンギングタイプ	水平タイプ
4	XX	DK-5200M-04R	DK-5200M-04P	DK-5200M-04F	DK-5200M-04H-□ FG
	YY	DK-5200M-04RYY	DK-5200M-04PYY	DK-5200M-04FYY	DK-5200M-04HYY-□ FG
	XY	DK-5200M-04RXY	DK-5200M-04PXY	DK-5200M-04FXY	DK-5200M-04HXY-□ FG
6	XX	DK-5200M-06R	DK-5200M-06P	DK-5200M-06F	
	YY	DK-5200M-06RYY	DK-5200M-06PYY	DK-5200M-06FYY	
	XY	DK-5200M-06RXY	DK-5200M-06PXY	DK-5200M-06FXY	

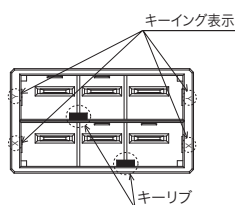
キーイング



XX-タイプ



YY-タイプ



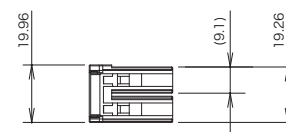
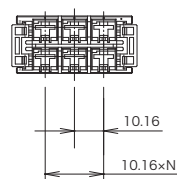
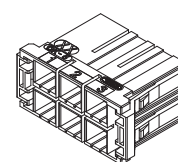
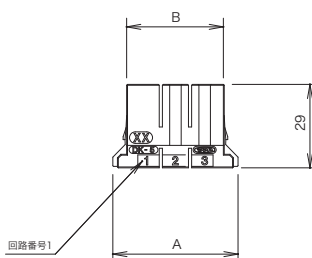
XY-タイプ

レセ・ハウジング

品名：DK-5200M-06R □□

キー位置
表示なし：XXキー
YY：YYキー
XY：XYキー

芯数	品名	A	B
4	DK-5200M-04R □□	33.36	23.76
6	DK-5200M-06R □□	43.52	33.92

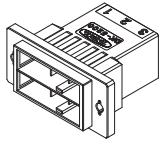


◎このカタログの仕様等は予告なく変更することがありますので、ご了承願います。
また、掲載している製品の特性、及び仕様は参考値です。製品を使用する際は、最新の納入仕様書で内容のご確認をお願い致します。

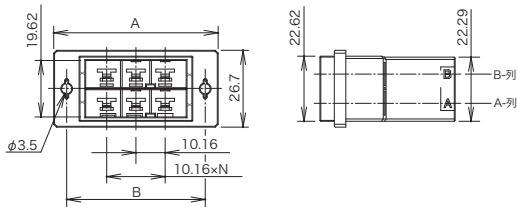
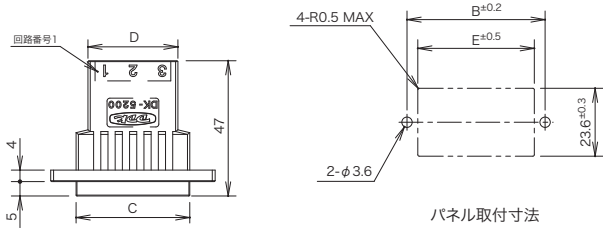
▶タブ・ハウジング

パネルタイプ

品名：DK-5200M-06P □□



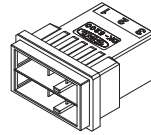
キー位置
表示なし：XX キー
YY：YY キー
XY：XY キー



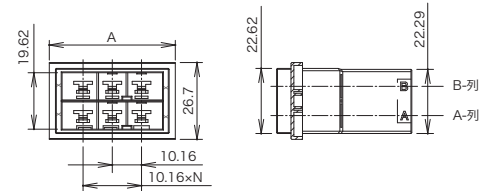
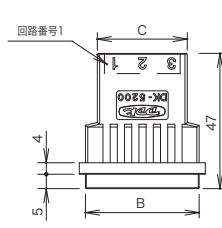
芯数	品名	A	B	C	D	E
4	DK-5200M-04P □□	47	38	29.36	21.11	30.4
6	DK-5200M-06P □□	57	48	39.52	31.27	40.5

フリーハンギングタイプ

品名：DK-5200M-06F □□



キー位置
表示なし：XX キー
YY：YY キー
XY：XY キー



芯数	品名	A	B	C
4	DK-5200M-04F □□	33.44	29.36	21.11
6	DK-5200M-06F □□	43.60	39.52	31.27

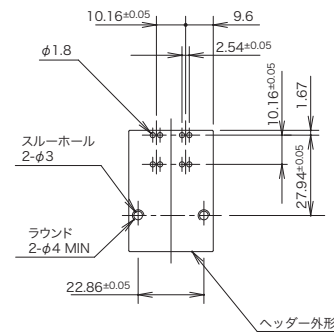
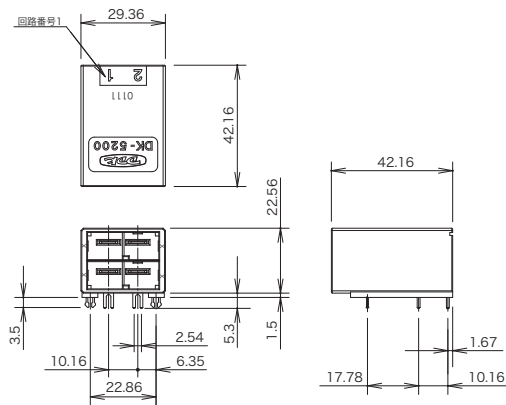
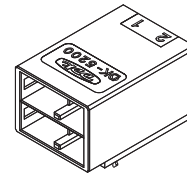
▶基板取付タブ・ヘッダー

水平タイプ

品名：DK-5200M-04H □□ - □ FG

キー位置
表示なし：XX キー
YY：YY キー
XY：XY キー

めっき仕様
表示なし：接触部 Au0.38 μm 以上
テール部 Auフラッシュめっき
3：接触部 Au0.76 μm 以上
テール部 Auフラッシュめっき



プリント基板取付寸法
適用基板厚：1.6~2.4mm

◎このカタログの仕様等は予告なく変更することがありますので、ご了承願います。
また、掲載している製品の特性、及び仕様は参考値です。製品を使用する際は、最新の納入仕様書で内容のご確認をお願い致します。

▶ DK-5 コンタクト

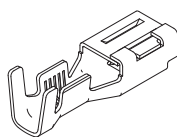
■ コンタクト

適用電線範囲		絶縁被覆外径 (mm)	コンタクト サイズ	包装形態	コンタクト品名		コンタクト 数量 (本)
AWG#	mm ²				レセ・コンタクト	タブ・コンタクト	
16	1.25	3 ~ 3.8	S	リール状	DK-5RECSST □ -1000	DK-5TABSST □ -1000	1,000
14	2.20			バラ状	DK-5RECSLP □ -100	DK-5TABSLP □ -100	100
12	3.50	4 ~ 5.2	M	リール状	DK-5RECMST □ -1000	DK-5TABMST □ -1000	1,000
10	5.50			バラ状	DK-5RECMLP □ -100	DK-5TABMLP □ -100	100

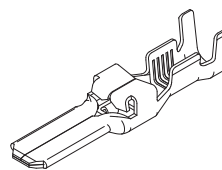
品名：DK-5RECSST □ - 1000

めっき仕様

1：接触部 Ni 下地 Au0.38 μm 以上
 テール部 Ni めっき
 3：接触部 Ni 下地 Au0.76 μm 以上
 テール部 Ni めっき
 6：全面 Ni 下地 Ag 2.5 μm 以上



●レセ・コンタクト



●タブ・コンタクト

■ 結線工具

コンタクト品名	適用電線範囲		絶縁被覆 外径 (mm)	ワイヤー レンジマーク	適用工具	
	AWG	mm ²			手動工具	アプリケーション
DK-5TABSLP □ -100	14 ~ 16	1.25 ~ 2.2	3 ~ 3.8	S	357J-22795	
DK-5RECSLP □ -100						
DK-5TABSST □ -1000						AP-A51907T (クリンパ)
DK-5RECSST □ -1000						
DK-5TABMLP □ -100	10 ~ 12	3.5 ~ 5.5	4 ~ 5.2	M	357J-22796	
DK-5RECMLP □ -100						
DK-5TABMST □ -1000						AP-A51908T (クリンパ)
DK-5RECMST □ -1000						

■ コンタクト引抜工具

品名：357J-23042

※レセブタクルハウジング/タブハウジングに挿入したコンタクトを引抜く工具です。(誤挿入の再結線用)

◎このカタログの仕様等は予告なく変更することがありますので、ご了承願います。

また、掲載している製品の特性、及び仕様は参考値です。製品を使用する際は、最新の納入仕様書で内容のご確認をお願い致します。

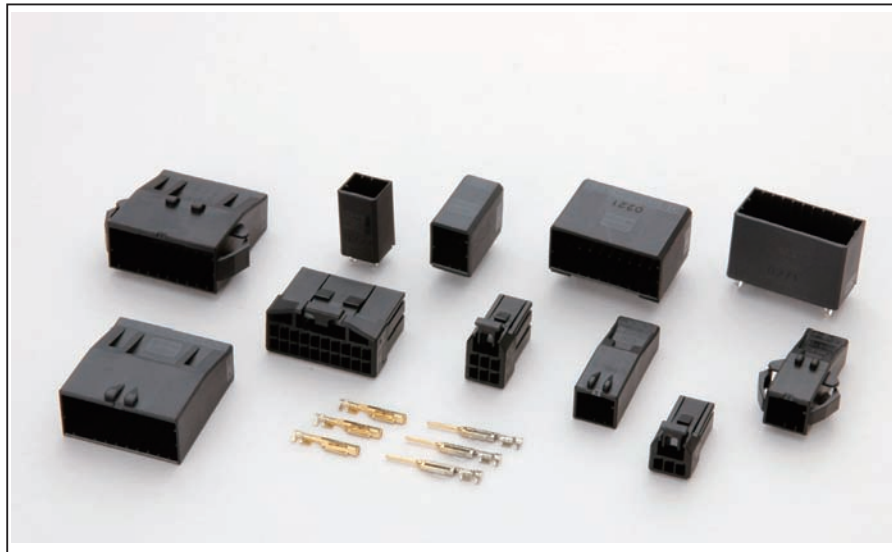
<http://www.ddknet.co.jp>

電線対電線／電線対基板用コネクタ

DK-2000 Series

第一電子工業株式会社

安全規格
UL CUL TUV



概要

DK シリーズコネクタは、産業機器の信号用として開発された製品です。
電線対電線、電線対基板の接続に対応した、多様な品種を揃えております。
又、結線は圧着方式（基板取付タイプは、はんだ DIP）となっており、容易に結線することが出来ます。
コネクタの嵌合は、カチッというハウジングのロック音にて確認出来ます。

用途

- ・ FA 機器（ロボット、サーボモーター、他）
- ・ 医療機器、通信機器、OA 機器その他各種電子電気機器

仕様

項目	DK-2100
定格電圧	AC250V(r.m.s.)
耐電圧	AC1,500V(r.m.s.)/1 分間
絶縁抵抗	DC500V で 1,000 MΩ 以上
接触抵抗	10m Ω 以下
使用温度範囲	-55°C ~ +105°C
コンタクトピッチ	2.5mm

定格電流	適合電線 (AWG) : より線			
	# 18	# 24	# 28	
芯数	1	5A	3.3A	2.3A
	5	5A	2.7A	2A
	10	4.5A	2.5A	1.8A
	15	4A	2.3A	1.5A
	20	3.2A	2A	1.2A

材質 / 処理



- ・ コンタクト：銅合金／下地 Ni めっき、Au めっき、Sn-Ag めっき（基板取付タイプ）
- ・ ハウジング：PBT 樹脂（UL94V-0）／黒色

安全規格



◎このカタログの仕様等は予告なく変更することがありますので、ご了承願います。
また、掲載している製品の特性、及び仕様は参考値です。製品を使用する際は、最新の納入仕様書で内容のご確認をお願い致します。

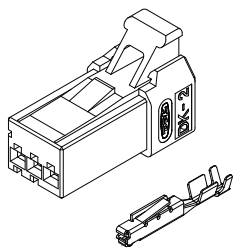
DK-2100S

型番一覧表

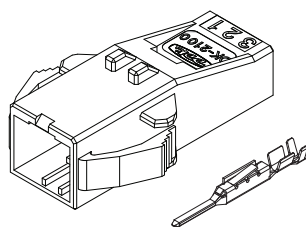
レセ・ハウジング

タブ・ハウジング

基板取付タブ・ヘッダー

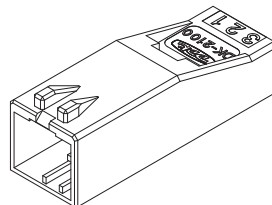


レセ・コンタクト

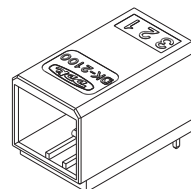


タブ・コンタクト

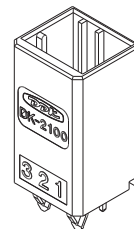
(パネルタイプ)



(フリーハンギングタイプ)



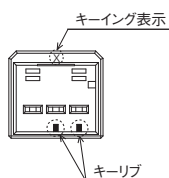
(水平タイプ)



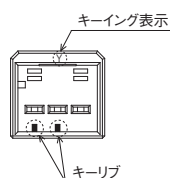
(垂直タイプ)

芯数	キーイング	レセ・ハウジング	タブ・ハウジング		基板取付タブ・ヘッダー	
			パネルタイプ	フリーハンギングタイプ	水平タイプ	垂直タイプ
3	X	DK-2100S-03R	DK-2100S-03P	DK-2100S-03F	DK-2100S-03H □ -FA	DK-2100S-03V □ -FA

キーイング



Xタイプ

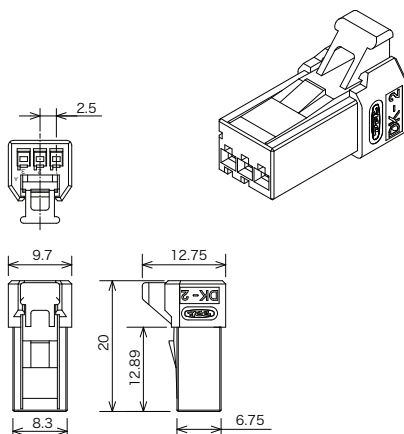


Yタイプ

レセ・ハウジング

品名：DK-2100S-03R □

キー位置
表示なし：Xキー



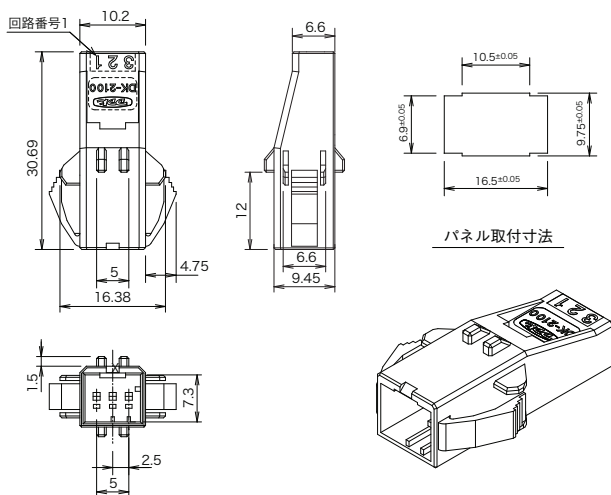
◎このカタログの仕様等は予告なく変更することがありますので、ご了承願います。
また、掲載している製品の特性、及び仕様は参考値です。製品を使用する際は、最新の納入仕様書で内容のご確認をお願い致します。

タブ・ハウジング

パネルタイプ

品名：DK-2100S-03P □

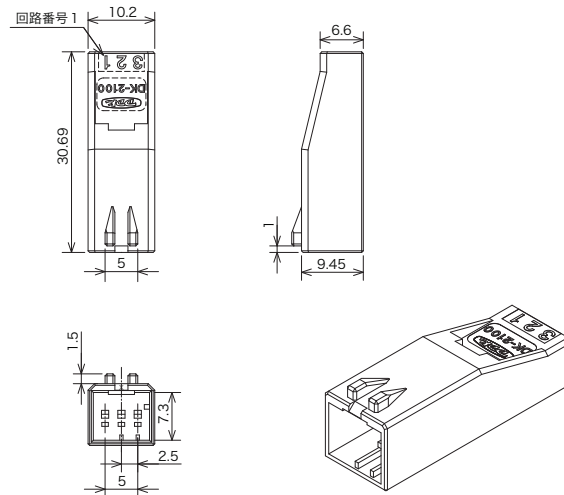
キー位置
表示なし：Xキー



フリーハンギングタイプ

品名：DK-2100S-03F □

キー位置
表示なし：Xキー

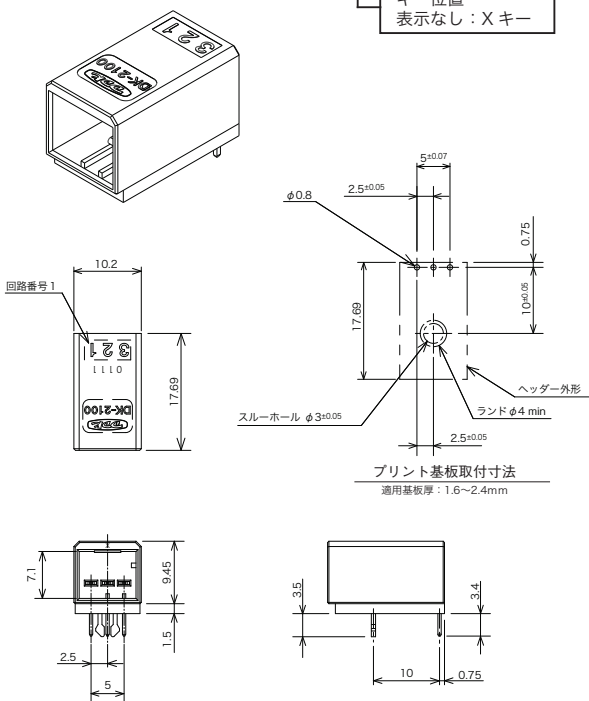


基板取付タブ・ヘッダー

水平タイプ

品名：DK-2100S-03H □ -FA

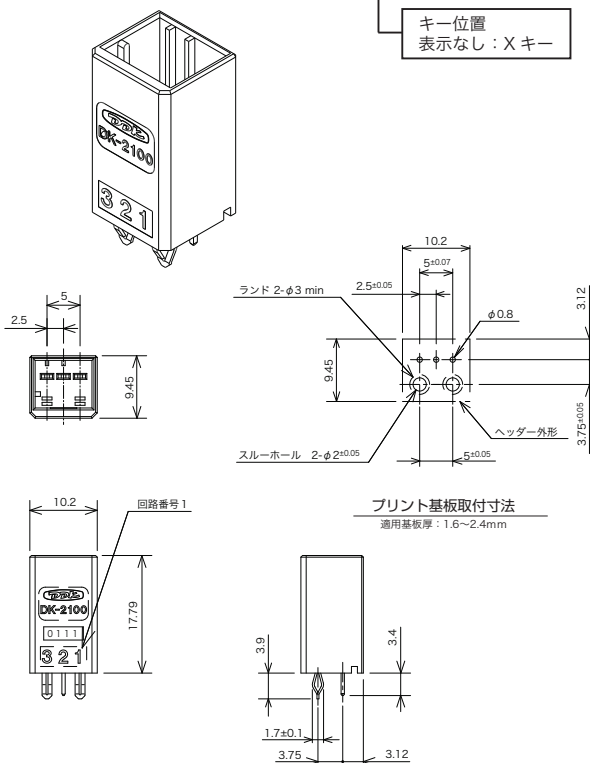
キー位置
表示なし：Xキー



垂直タイプ

品名：DK-2100S-03V □ -FA

キー位置
表示なし：Xキー



◎このカタログの仕様等は予告なく変更することがありますので、ご了承願います。
また、掲載している製品の特性、及び仕様は参考値です。製品を使用する際は、最新の納入仕様書で内容のご確認をお願い致します。

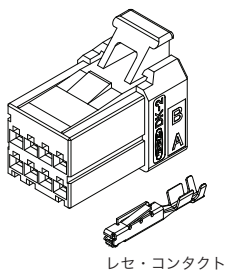
▶ DK-2100D

型番一覧表

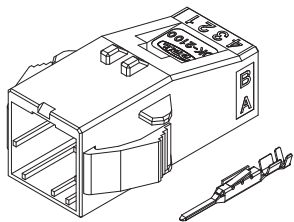
レセ・ハウジング

タブ・ハウジング

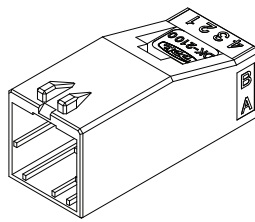
基板取付タブ・ヘッダー



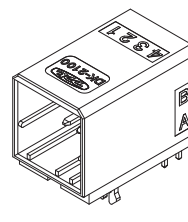
レセ・コンタクト



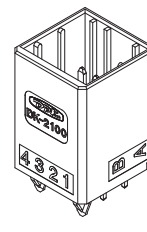
(パネルタイプ)



(フリーハンギングタイプ)



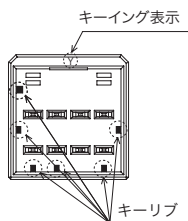
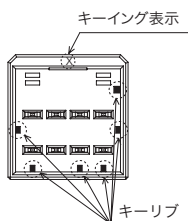
(水平タイプ)



(垂直タイプ)

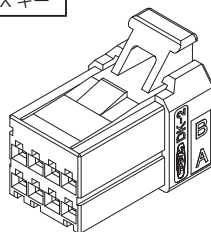
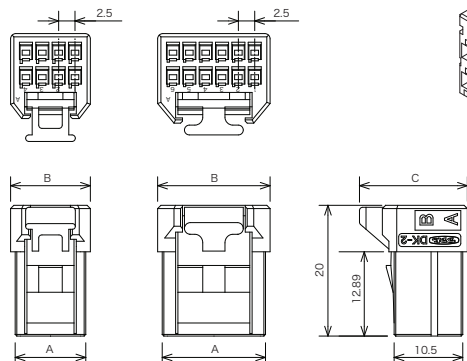
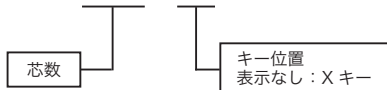
芯数	キーイング	レセ・ハウジング	タブ・ハウジング		基板取付タブ・ヘッダー	
			パネルタイプ	フリーハンギングタイプ	水平タイプ	垂直タイプ
6	X	DK-2100D-06R	DK-2100D-06P	DK-2100D-06F	DK-2100D-06H □ -FA	DK-2100D-06V □ -FA
8	X	DK-2100D-08R	DK-2100D-08P	DK-2100D-08F	DK-2100D-08H □ -FA	DK-2100D-08V □ -FA
12	X	DK-2100D-12R	DK-2100D-12P	DK-2100D-12F	DK-2100D-12H □ -FA	DK-2100D-12V □ -FA
20	X	DK-2100D-20R	DK-2100D-20P	DK-2100D-20F	DK-2100D-20H □ -FA	DK-2100D-20V □ -FA

キーイング



レセ・ハウジング

品名：DK-2100D-□□R□



芯数	品名	A	B	C
6	DK-2100D-06R □	8.3	9.7	16.5
8	DK-2100D-08R □	10.8	12.2	16.5
12	DK-2100D-12R □	15.8	17.2	15.5
20	DK-2100D-20R □	25.8	27.2	15.5

◎このカタログの仕様等は予告なく変更することがありますので、ご了承願います。
また、掲載している製品の特性、及び仕様は参考値です。製品を使用する際は、最新の納入仕様書で内容のご確認をお願い致します。

▶コンタクト

DK-2 コンタクト

■コンタクト

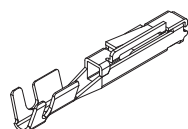
適用電線範囲 AWG# mm ²	絶縁被覆外径 (mm)	コンタクト サイズ	包装形態	コンタクト品名		コンタクト 数量 (本)
				レセ・コンタクト	タブ・コンタクト	
28 0.08 26 0.12 24 0.20	0.88~1.5	S	リール状	DK-2RECSST1-6000	DK-2TABSST1-6000	6,000
			バラ状	DK-2RECSLP1-100	DK-2TABSLP1-100	100
22 0.30 20 0.50 18 0.85	1.11~2.0	M	リール状	DK-2RECMST1-6000	DK-2TABMST1-6000	6,000
			バラ状	DK-2RECMLP1-100	DK-2TABMLP1-100	100

品名 (例) DK-2RECSST □ -6000

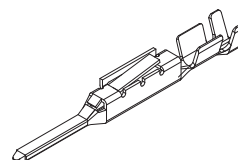
①

①めっき仕様

1 : Au 0.38 μm 以上



■レセ・コンタクト



■タブ・コンタクト

■コンタクト引抜工具

品名：357J-23041

※ レセ・ハウジング / タブ・ハウジングに挿入したコンタクトを引抜く工具です。(誤挿入後の再結線をする際に使用)

■結線工具

コンタクト品名	適合電線範囲		絶縁被覆 外径 (mm)	ワイヤー レンジマーク	適合工具	
	AWG	mm ²			手動工具	アプリケーション
DK-2TABSLP1-100	28 ~ 24	0.08 ~ 0.2	0.88 ~ 1.5	S	357J-22733	AP-A52847T (ストリッパークリンパー) AP-A52790T (クリンパー)
DK-2RECSLP1-100						
DK-2TABSST1-6000						
DK-2RECSST1-6000						
DK-2TABMLP1-100	22 ~ 18	0.3 ~ 0.85	1.11 ~ 2.0	M	357J-22734	AP-A52871T (ストリッパークリンパー) AP-A52789T (クリンパー)
DK-2RECMLP1-100						
DK-2TABMST1-6000						
DK-2RECMST1-6000						

◎このカタログの仕様等は予告なく変更することがありますので、ご了承願います。

また、掲載している製品の特性、及び仕様は参考値です。製品を使用する際は、最新の納入仕様書で内容のご確認をお願い致します。

3.81/5.08mm ピッチ産業用電線対電線

・電線対基板コネクタ

DK-3000 Series

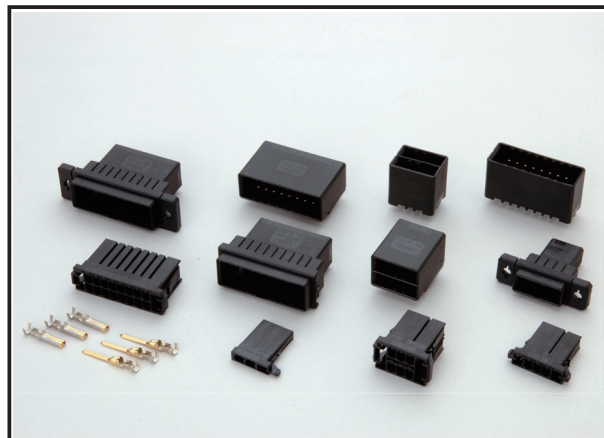
第一電子工業株式会社

概要

DK-3000 シリーズは 3.81 / 5.08 mm ピッチ産業用電線対電線・電線対基板接続の信号用及び電源用として開発された製品で多様な品種を取り揃えております。

結線は圧着方式（基板取付けタイプはんだ DIP）となっており、容易に結線することが出来ます。

コネクタの嵌合はカチッというハウジングのロック音にて確実に確認することが出来ます。



安全規格

UL, CUL, TÜV

用途

- ・ FA 機器（ロボット、サーボモーター他）
- ・ 医療機器、通信機器、OA 機器その他各種電子電気機器

仕様

ハウジング形状	DK-3100	DK-3200	DK-3500
定格電圧	AC250V(r.m.s.)	AC600V(r.m.s.)	AC600V(r.m.s.)
耐電圧	AC1500V(r.m.s.)	AC2200V(r.m.s.)	AC2200V(r.m.s.)
絶縁抵抗	DC500V で 1,000M Ω以上		
接触抵抗	10 mΩ以下		
仕様温度範囲	-55°C ~ 105°C		
コンタクトピッチ	3.81mm	5.08mm	5.08mm

芯数	定格電流						
	適合電線：より線						
	AWG 16	AWG 18	AWG 20	AWG 22	AWG 24	AWG 26	AWG 28
1	15A	12A	10A	8A	7A	6A	5A
6	9A	9A	7A	6A	5A	4A	4A
10	8A	8A	6A	5A	4A	3A	3A
12	8A	8A	6A	5A	4A	3A	3A
20	8A	7A	6A	4A	4A	3A	2A

材料/処理



部品名	材質 / 処理
コンタクト	銅合金 / 接触部 : Ni 下地めっき / 金めっき テール部 : Ni 下地めっき / Sn-Ag めっき
ハウジング	PBT 樹脂 (UL94V-0) / 黒色
ロックピン	銅合金 / Sn-Ag めっき

安全規格



Type Approved
Safety
Regular Production
Surveillance

www.tuv.com
ID 2000000000

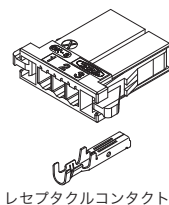
◎このカタログの仕様等は予告なく変更することがありますので、ご了承願います。

また、掲載している製品の特性、及び仕様は参考値です。製品を使用する際は、最新の納入仕様書で内容のご確認をお願い致します。

▶ DK-3100S (1列タイプ)

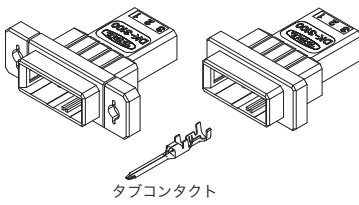
型番一覧表

レセプタクルハウジング



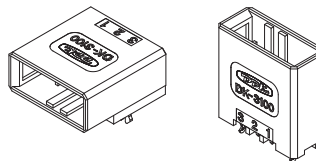
レセプタクルコンタクト

タブハウジング



タブコンタクト

タブヘッダー (基板取付けタイプ)



パネルタイプ

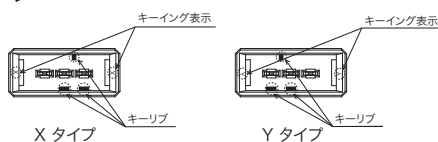
フリーハンギングタイプ

水平タイプ

垂直タイプ

芯数	キーイング	レセプタクルハウジング	タブハウジング		タブヘッダー (基板取付けタイプ)	
			パネルタイプ	フリーハンギングタイプ	水平タイプ	垂直タイプ
3	X	DK-3100S-03R	DK-3100S-03P	DK-3100S-03F	DK-3100S-03H-FA	DK-3100S-03V-FA
	Y	DK-3100S-03RY	DK-3100S-03PY	DK-3100S-03FY	DK-3100S-03HY-FA	DK-3100S-03VY-FA
4	X	DK-3100S-04R	DK-3100S-04P	DK-3100S-04F	DK-3100S-04H-FA	DK-3100S-04V-FA
	Y	DK-3100S-04RY	DK-3100S-04PY	DK-3100S-04FY	DK-3100S-04HY-FA	DK-3100S-04VY-FA
5	X	DK-3100S-05R	DK-3100S-05P	DK-3100S-05F	DK-3100S-05H-FA	DK-3100S-05V-FA
	Y	DK-3100S-05RY	DK-3100S-05PY	DK-3100S-05FY	DK-3100S-05HY-FA	DK-3100S-05VY-FA
6	X	DK-3100S-06R			DK-3100S-06H-FA	DK-3100S-06V-FA
	Y	DK-3100S-06RY			DK-3100S-06HY-FA	DK-3100S-06VY-FA
8	X	DK-3100S-08R	DK-3100S-08P	DK-3100S-08F	DK-3100S-08H-FA	DK-3100S-08V-FA
	Y	DK-3100S-08RY	DK-3100S-08PY	DK-3100S-08FY	DK-3100S-08HY-FA	DK-3100S-08VY-FA
10	X	DK-3100S-10R	DK-3100S-10P	DK-3100S-10F	DK-3100S-10H-FA	DK-3100S-10V-FA
	Y	DK-3100S-10RY	DK-3100S-10PY	DK-3100S-10FY	DK-3100S-10HY-FA	DK-3100S-10VY-FA

キーイング

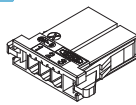


X タイプ

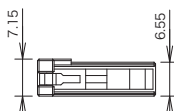
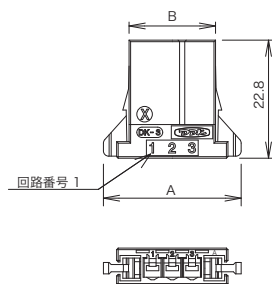
Y タイプ

▶ レセプタクルハウジング

品名：DK-3100S-03R □



キーイング
表示なし：X キー
Y：Y キー



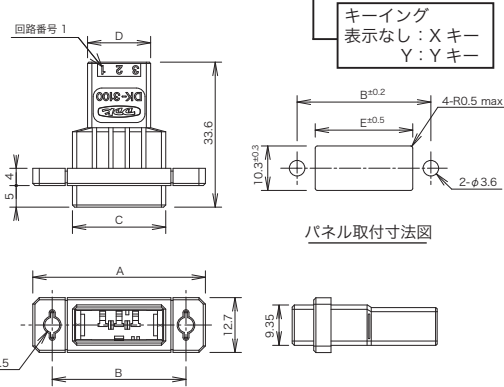
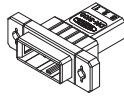
芯数	品名	A	B
3	DK-3100S-03R □	26.76	16.70
4	DK-3100S-04R □	30.41	20.51
5	DK-3100S-05R □	34.38	24.32
6	DK-3100S-06R □	38.19	28.13
8	DK-3100S-08R □	45.81	35.75
10	DK-3100S-10R □	53.43	43.37

◎このカタログの仕様等は予告なく変更することがありますので、ご了承願います。
また、掲載している製品の特性、及び仕様は参考値です。製品を使用する際は、最新の納入仕様書で内容のご確認をお願い致します。

▶ タブハウジング

パネルタイプ

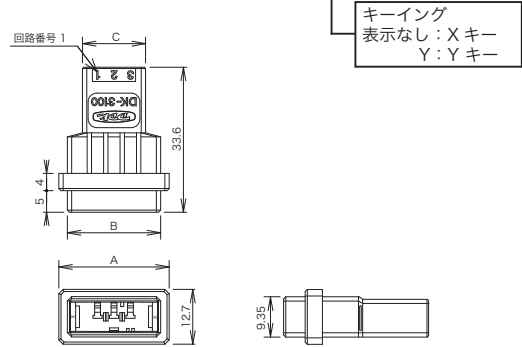
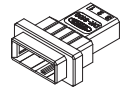
品名：DK-3100S-03P □



芯数	品名	A	B	C	D	E
3	DK-3100S-03P □	40	31	21.62	14.62	22.6
4	DK-3100S-04P □	44	35	25.43	18.43	26.4
5	DK-3100S-05P □	47	38	29.24	22.24	30.2
8	DK-3100S-08P □	59	50	40.67	33.67	41.6
10	DK-3100S-10P □	67	58	48.29	41.29	49.2

フリーハンギングタイプ

品名：DK-3100S-03F □

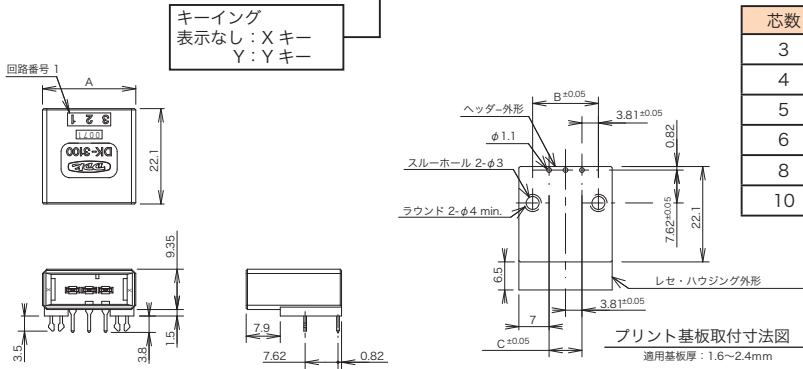


芯数	品名	A	B	C
3	DK-3100S-03F □	25.57	21.62	14.62
4	DK-3100S-04F □	27.81	25.43	18.43
5	DK-3100S-05F □	33.19	29.24	22.24
8	DK-3100S-08F □	44.62	40.67	33.67
10	DK-3100S-10F □	50.29	48.29	41.29

▶ タブヘッダー（基板取付けタイプ）

水平タイプ

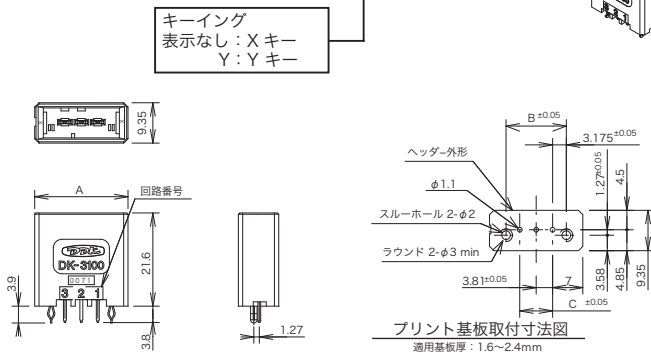
品名：DK-3100S-03H □ -FA



芯数	品名	A	B	C
3	DK-3100S-03H □ -FA	21.62	15.24	7.62
4	DK-3100S-04H □ -FA	25.43	19.05	11.43
5	DK-3100S-05H □ -FA	29.24	22.86	15.24
6	DK-3100S-06H □ -FA	33.05	26.67	19.05
8	DK-3100S-08H □ -FA	40.67	34.29	26.67
10	DK-3100S-10H □ -FA	48.29	41.91	34.29

垂直タイプ

品名：DK-3100S-03V □ -FA



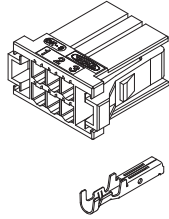
芯数	品名	A	B	C
3	DK-3100S-03V □ -FA	21.62	13.97	7.62
4	DK-3100S-04V □ -FA	25.43	17.78	11.43
5	DK-3100S-05V □ -FA	29.24	21.59	15.24
6	DK-3100S-06V □ -FA	33.05	25.40	19.05
8	DK-3100S-08V □ -FA	40.67	33.02	26.67
10	DK-3100S-10V □ -FA	48.29	40.64	34.29

◎このカタログの仕様等は予告なく変更することがありますので、ご了承願います。
また、掲載している製品の特性、及び仕様は参考値です。製品を使用する際は、最新の納入仕様書で内容のご確認をお願い致します。

▶ DK-3100D (2列タイプ/列ピッチ 5.08mm)

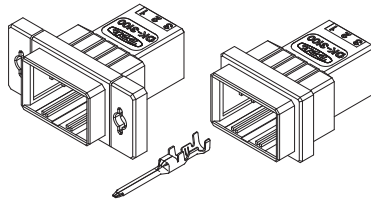
型番一覧表

レセプタクルハウジング



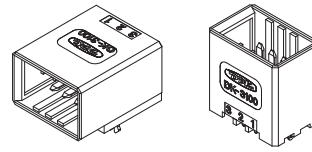
レセプタクルコンタクト

タブハウジング



パネルタイプ フリーハンギングタイプ

タブヘッダー (基板取付けタイプ)

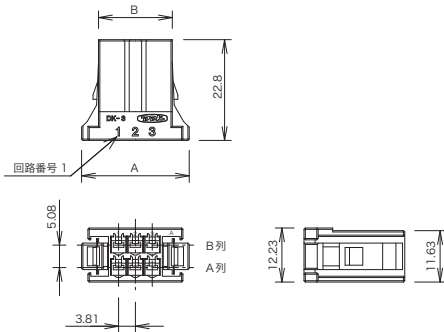
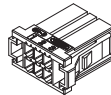


水平タイプ 垂直タイプ

芯数	レセプタクルハウジング	タブハウジング		タブヘッダー (基板取付けタイプ)	
		パネルタイプ	フリーハンギングタイプ	水平タイプ	垂直タイプ
6	DK-3100D-06R	DK-3100D-06P	DK-3100D-06F	DK-3100D-06H-FA	DK-3100D-06V-FA
10	DK-3100D-10R	DK-3100D-10P	DK-3100D-10F	DK-3100D-10H-FA	DK-3100D-10V-FA
12	DK-3100D-12R	DK-3100D-12P	DK-3100D-12F	DK-3100D-12H-FA	DK-3100D-12V-FA
16	DK-3100D-16R	DK-3100D-16P	DK-3100D-16F	DK-3100D-16H-FA	DK-3100D-16V-FA
20	DK-3100D-20R	DK-3100D-20P	DK-3100D-20F	DK-3100D-20H-FA	DK-3100D-20V-FA

▶ レセプタクルハウジング

品名：DK-3100D-06R

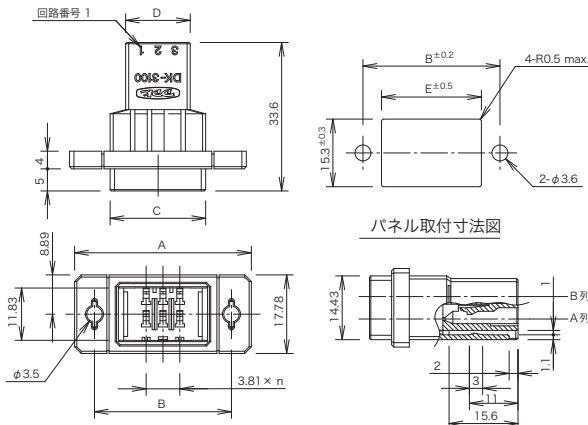


芯数	品名	A	B
6	DK-3100D-06R	24.36	16.70
10	DK-3100D-10R	31.98	24.32
12	DK-3100D-12R	35.79	28.13
16	DK-3100D-16R	43.41	35.75
20	DK-3100D-20R	51.03	43.37

▶ タブハウジング

パネルタイプ

品名：DK-3100D-06P



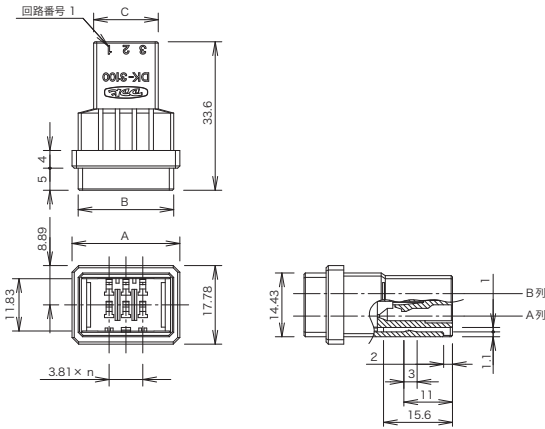
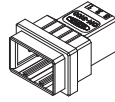
芯数	品名	A	B	C	D	E
6	DK-3100D-06P	40	31	21.62	14.62	22.6
10	DK-3100D-10P	47	38	29.24	22.24	30.2
12	DK-3100D-12P	51	42	33.05	26.05	34.0
16	DK-3100D-16P	59	50	40.67	33.67	41.6
20	DK-3100D-20P	67	58	48.29	41.29	49.2

◎このカタログの仕様等は予告なく変更することがありますので、ご了承願います。
また、掲載している製品の特性、及び仕様は参考値です。製品を使用する際は、最新の納入仕様書で内容のご確認をお願い致します。

▶ タブハウジング

フリーハンギングタイプ

品名：DK-3100D-06F

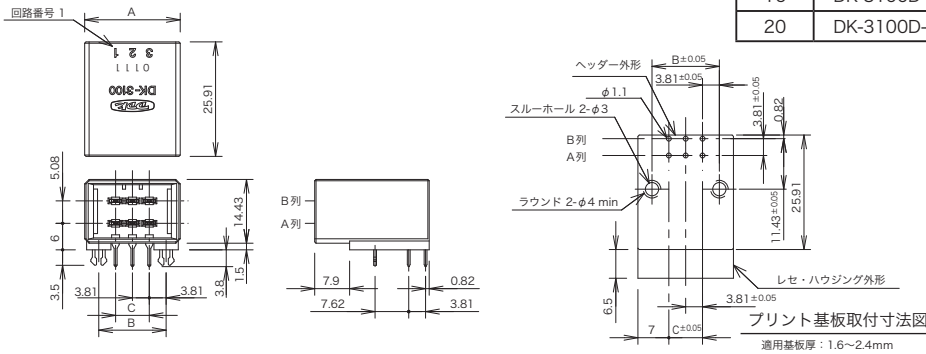
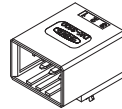


芯数	品名	A	B	C
6	DK-3100D-06F	24.40	21.62	14.62
10	DK-3100D-10F	32.02	29.24	22.24
12	DK-3100D-12F	35.83	33.05	26.05
16	DK-3100D-16F	43.45	40.67	33.67
20	DK-3100D-20F	51.07	48.29	41.29

▶ タブヘッダー (基板取付けタイプ)

水平タイプ

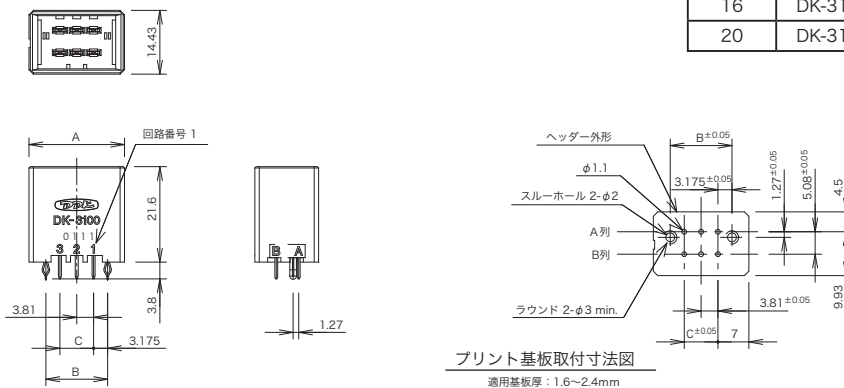
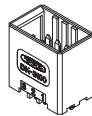
品名：DK-3100D-06H-FA



芯数	品名	A	B	C
6	DK-3100D-06H-FA	21.62	15.24	7.62
10	DK-3100D-10H-FA	29.24	22.86	15.24
12	DK-3100D-12H-FA	33.05	26.67	19.05
16	DK-3100D-16H-FA	40.67	34.29	26.67
20	DK-3100D-20H-FA	48.29	41.91	34.29

垂直タイプ

品名：DK-3100D-06V-FA



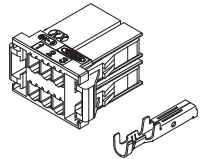
芯数	品名	A	B	C
6	DK-3100D-06V-FA	21.62	13.97	7.62
10	DK-3100D-10V-FA	29.24	21.59	15.24
12	DK-3100D-12V-FA	33.05	25.40	19.05
16	DK-3100D-16V-FA	40.67	33.02	26.67
20	DK-3100D-20V-FA	48.29	40.64	34.29

◎このカタログの仕様等は予告なく変更することがありますので、ご了承願います。
また、掲載している製品の特性、及び仕様は参考値です。製品を使用する際は、最新の納入仕様書で内容のご確認をお願い致します。

▶ DK-3100M (2列タイプ/列ピッチ 7.62mm)

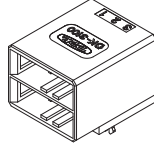
型番一覧表

レセプタクルハウジング

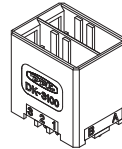


レセプタクルコンタクト

タブヘッダー (基板取付けタイプ)



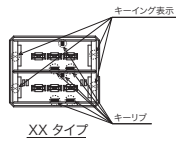
水平タイプ



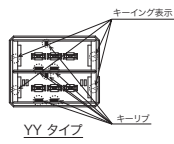
垂直タイプ

芯数	キーイング	レセプタクルハウジング	タブヘッダー (基板取付けタイプ)	
			水平タイプ	垂直タイプ
6	XX	DK-3100M-06R	DK-3100M-06H-FA	DK-3100M-06V-FA
	YY	DK-3100M-06RYY	DK-3100M-06HY-FA	DK-3100M-06VYY-FA
	XY	DK-3100M-06RXY	DK-3100M-06HX-FA	DK-3100M-06VXY-FA

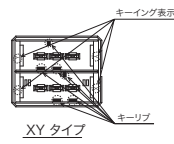
キーイング



XX タイプ



YY タイプ

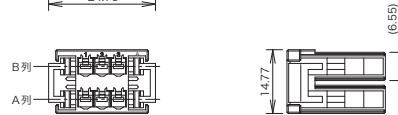
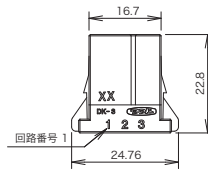
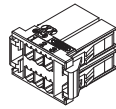


XY タイプ

▶ レセプタクルハウジング

品名：DK-3100M-06R

キーイング
表示なし：XX キー
YY：YY キー
XY：XY キー

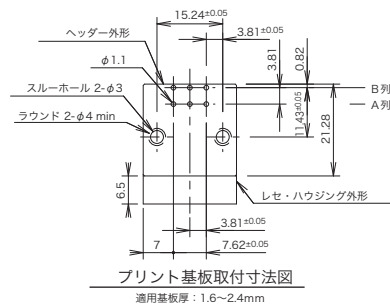
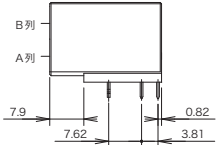
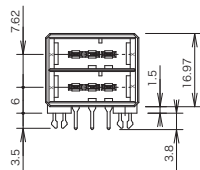
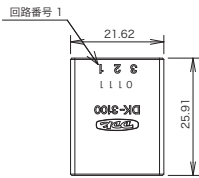
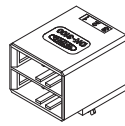


▶ タブヘッダー (基板取付けタイプ)

水平タイプ

品名：DK-3100M-06H -FA

キーイング
表示なし：XX キー
YY：YY キー
XY：XY キー

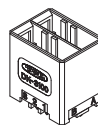


◎このカタログの仕様等は予告なく変更することがありますので、ご了承願います。
また、掲載している製品の特性、及び仕様は参考値です。製品を使用する際は、最新の納入仕様書で内容のご確認をお願い致します。

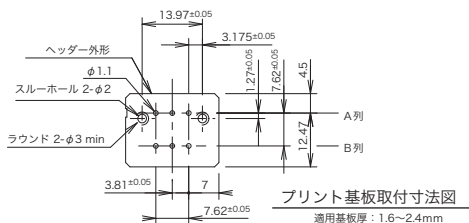
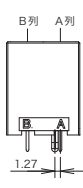
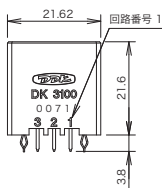
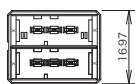
▶ タブヘッダー (基板取付けタイプ)

垂直タイプ

品名：DK-3100M-06V □□ - FA



キーイング
表示なし：XX キー
YY：YY キー
XY：XY キー

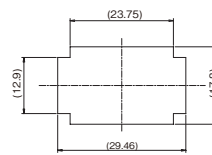
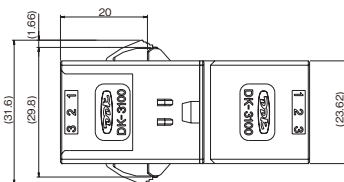


■ 芯数変換アダプター (3 芯 / 6 芯)

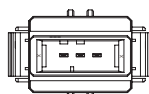
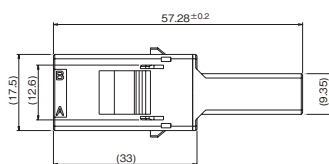
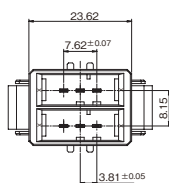
品名：DK-3100S-0306AD

最小ロット：100 個

適用レセプタクルハウジング：DK-3100S-03R (キーイング：X キー)



パネル取付寸法図



◎このカタログの仕様等は予告なく変更することがありますので、ご了承願います。
また、掲載している製品の特性、及び仕様は参考値です。製品を使用する際は、最新の納入仕様書で内容のご確認をお願い致します。

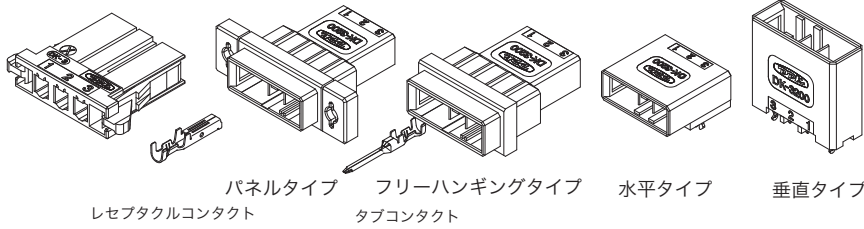
▶ DK-3200S (高電圧対応 1列タイプ)

型番一覧表

レセプタクルハウジング

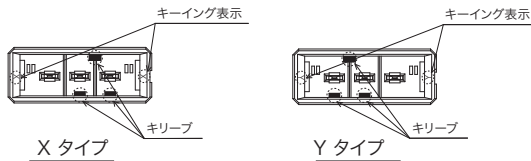
タブハウジング

タブヘッダー (基板取付けタイプ)



芯数	キーイング	レセプタクルハウジング	タブハウジング		タブヘッダー (基板取付けタイプ)	
			パネルタイプ	フリーハンギングタイプ	水平タイプ	垂直タイプ
2	X	DK-3200S-02R	DK-3200S-02P	DK-3200S-02F	DK-3200S-02H-FA	DK-3200S-02V-FA
	Y	DK-3200S-02RY	DK-3200S-02PY	DK-3200S-02FY	DK-3200S-02HY-FA	DK-3200S-02VY-FA
3	X	DK-3200S-03R	DK-3200S-03P	DK-3200S-03F	DK-3200S-03H-FA	DK-3200S-03V-FA
	Y	DK-3200S-03RY	DK3200S-03PY	DK-3200S-03FY	DK-3200S-03HY-FA	DK-3200S-03VY-FA
4	X	DK-3200S-04R	DK-3200S-04P	DK-3200S-04F	DK-3200S-04H-FA	DK-3200S-04V-FA
	Y	DK-3200S-04RY	DK-3200S-04PY	DK-3200S-04FY	DK-3200S-04HY-FA	DK-3200S-04VY-FA
5	X	DK-3200S-05R			DK-3200S-05H-FA	DK-3200S-05V-FA
	Y	DK-3200S-05RY			DK-3200S-05HY-FA	DK-3200S-05VY-FA
6	X	DK-3200S-06R			DK-3200S-06H-FA	DK-3200S-06V-FA
	Y	DK-3200S-06RY			DK-3200S-06HY-FA	DK-3200S-06VY-FA

キーイング

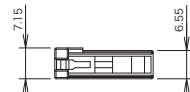
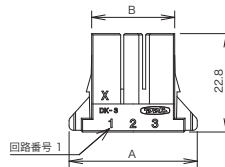
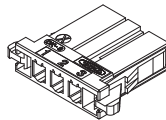


▶ レセプタクルハウジング

品名：DK-3200S-03R □

キーイング
表示なし：Xキー
Y：Yキー

芯数	品名	A	B
2	DK-3200S-02R □	24.62	14.16
3	DK-3200S-03R □	29.70	19.24
4	DK-3200S-04R □	34.78	24.32
5	DK-3200S-05R □	39.86	29.40
6	DK-3200S-06R □	44.94	34.48

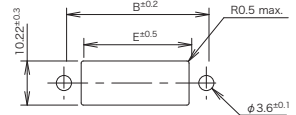
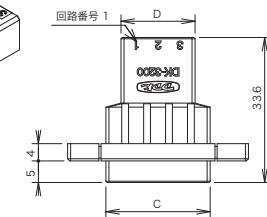
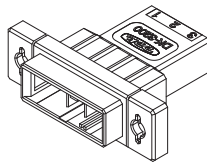


▶ タブハウジング

パネルタイプ

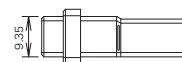
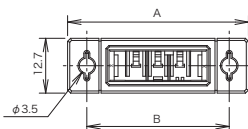
品名：DK-3200S-03P □

キーイング
表示なし：Xキー
Y：Yキー



パネル取付寸法図

芯数	品名	A	B	C	D	E
2	DK-3200S-02P □	36.83	28	19.08	12.08	20
3	DK-3200S-03P □	41.91	33	24.16	17.16	25
4	DK-3200S-04P □	46.99	38	29.24	22.24	30



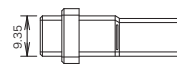
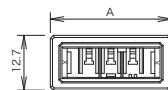
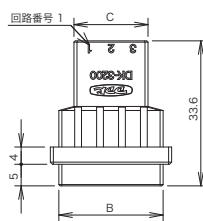
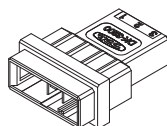
◎このカタログの仕様等は予告なく変更することがありますので、ご了承願います。
また、掲載している製品の特性、及び仕様は参考値です。製品を使用する際は、最新の納入仕様書で内容のご確認をお願い致します。

▶ タブハウジング

フリーハンギングタイプ

品名：DK-3200S-03F □

キーイング
表示なし：Xキー
Y：Yキー



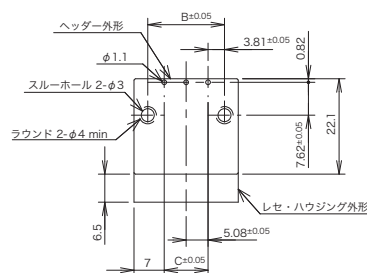
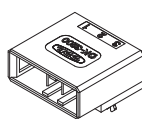
芯数	品名	A	B	C
2	DK-3200S-02F □	21.4	19.08	12.08
3	DK-3200S-03F □	26.4	24.16	17.16
4	DK-3200S-04F □	31.4	29.24	22.24

▶ タブヘッダー（基板取付けタイプ）

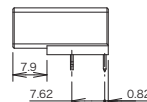
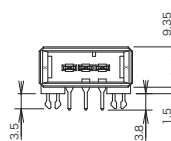
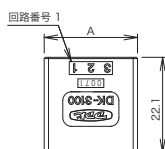
水平タイプ

品名：DK-3200S-03H □ -FA

キーイング
表示なし：Xキー
Y：Yキー



プリント基板取付寸法図
適用基板厚：1.6~2.4mm

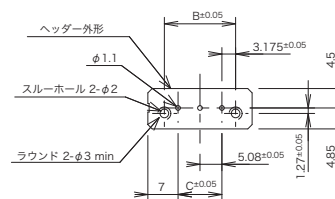
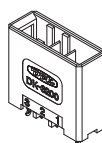


芯数	品名	A	B	C
2	DK-3200S-02H □ -FA	19.08	12.70	5.08
3	DK-3200S-03H □ -FA	24.16	17.78	10.16
4	DK-3200S-04H □ -FA	29.24	22.86	15.24
5	DK-3200S-05H □ -FA	34.32	27.94	20.32
6	DK-3200S-06H □ -FA	39.40	33.02	25.40

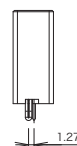
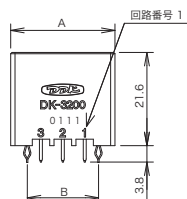
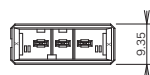
垂直タイプ

品名：DK-3200S-03V □ -FA

キーイング
表示なし：Xキー
Y：Yキー



プリント基板取付寸法図
適用基板厚：1.6~2.4mm



芯数	品名	A	B	C
2	DK-3200S-02V □ -FA	19.08	11.43	5.08
3	DK-3200S-03V □ -FA	24.16	16.51	10.16
4	DK-3200S-04V □ -FA	29.24	21.59	15.24
5	DK-3200S-05V □ -FA	34.32	26.67	20.32
6	DK-3200S-06V □ -FA	39.40	31.75	25.40

◎このカタログの仕様等は予告なく変更することがありますので、ご了承願います。
また、掲載している製品の特性、及び仕様は参考値です。製品を使用する際は、最新の納入仕様書で内容のご確認をお願い致します。

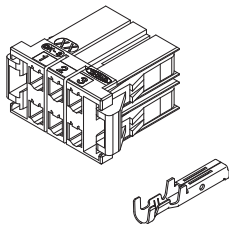
DK-3200M (高電圧対応 2列タイプ / 列ピッチ 7.62mm)

型番一覧表

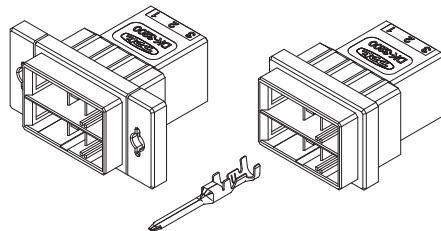
レセプタクルハウジング

タブハウジング

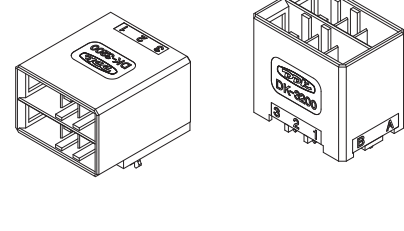
タブヘッダー (基板取付けタイプ)



レセプタクルコンタクト



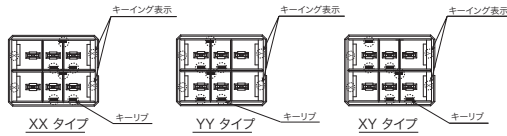
パネルタイプ タブコンタクト フリーハンギングタイプ



水平タイプ 垂直タイプ

芯数	キーイング	レセプタクルハウジング	タブハウジング		タブヘッダー (基板取付けタイプ)	
			パネルタイプ	フリーハンギングタイプ	水平タイプ	垂直タイプ
6	XX	DK-3200M-06R	DK-3200M-06P	DK-3200M-06F	DK-3200M-06H-FA	DK-3200M-06V-FA
	YY	DK-3200M-06RYY	DK-3200M-06PYY	DK-3200M-06FYY	DK-3200M-06HYY-FA	DK-3200M-06VYY-FA
	XY	DK-3200M-06RXY	DK-3200M-06PXY	DK-3200M-06FXY	DK-3200M-06HXY-FA	DK-3200M-06VXY-FA
10	XX	DK-3200M-10R			DK-3200M-10H-FA	DK-3200M-10V-FA
	YY	DK-3200M-10RYY			DK-3200M-10HYY-FA	DK-3200M-10VYY-FA
	XY	DK-3200M-10RXY			DK-3200M-10HXY-FA	DK-3200M-10VXY-FA
12	XX	DK-3200M-12R	DK-3200M-12P	DK-3200M-12F	DK-3200M-12H-FA	DK-3200M-12V-FA
	YY	DK-3200M-12RYY	DK-3200M-12PYY	DK-3200M-12FYY	DK-3200M-12HYY-FA	DK-3200M-12VYY-FA
	XY	DK-3200M-12RXY	DK-3200M-12PXY	DK-3200M-12FXY	DK-3200M-12HXY-FA	DK-3200M-12VXY-FA
20	XX	DK-3200M-20R	DK-3200M-20P	DK-3200M-20F		

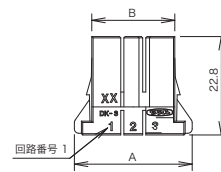
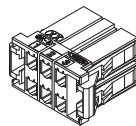
キーイング



レセプタクルハウジング

品名：DK-3200M-06R

キーイング
表示なし：XX キー
YY：YY キー
XY：XY キー



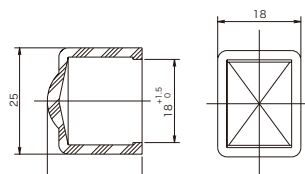
芯数	品名	A	B
6	DK-3200M-06R <input type="checkbox"/> <input type="checkbox"/>	27.30	19.24
10	DK-3200M-10R <input type="checkbox"/> <input type="checkbox"/>	37.46	29.40
12	DK-3200M-12R <input type="checkbox"/> <input type="checkbox"/>	42.54	34.48
20	DK-3200M-20R <input type="checkbox"/> <input type="checkbox"/>	62.86	54.80

ダストキャップ

品名：DK-3200M-06R-CAP

※最小ロット：100個

適用ハウジング
DK-3200M-06R
DK-3200M-06RYY
DK-3200M-06RXY



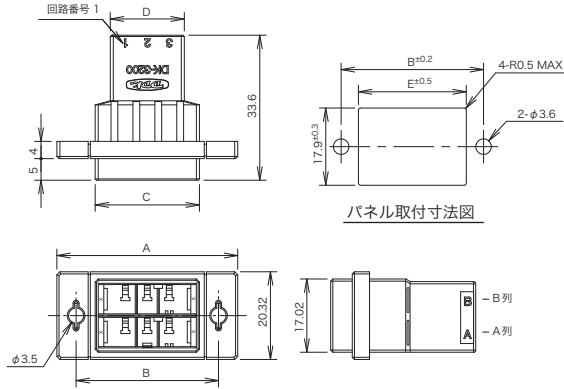
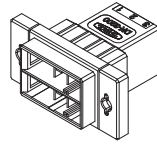
◎このカタログの仕様等は予告なく変更することがありますので、ご了承願います。
また、掲載している製品の特性、及び仕様は参考値です。製品を使用する際は、最新の納入仕様書で内容のご確認をお願い致します。

▶ タブハウジング

パネルタイプ

品名：DK-3200M-06P □□

キーイング
表示なし：XX キー
YY：YY キー
XY：XY キー

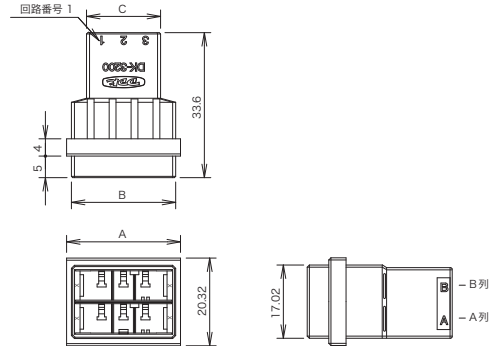
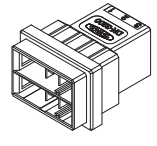


芯数	品名	A	B	C	D	E
6	DK-3200M-06P □□	41.91	33	24.16	17.16	25
12	DK-3200M-12P □□	57.91	49	39.40	32.40	41
20	DK-3200M-20P □□	78.23	70	59.72	52.72	61

フリーハンギングタイプ

品名：DK-3200M-06F □□

キーイング
表示なし：XX キー
YY：YY キー
XY：XY キー



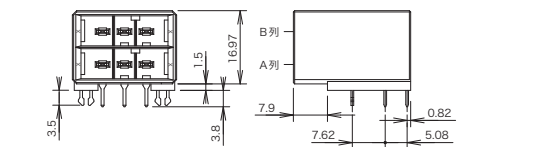
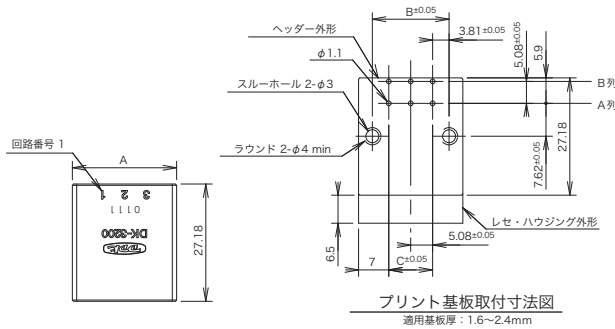
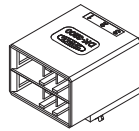
芯数	品名	A	B	C
6	DK-3200M-06F □□	26.40	24.16	17.16
12	DK-3200M-12F □□	42.40	39.40	32.40
20	DK-3200M-20F □□	61.80	59.72	52.72

▶ タブヘッダー (基板取付けタイプ)

水平タイプ

品名：DK-3200M-06H □□ -FA

キーイング
表示なし：XX キー
YY：YY キー
XY：XY キー

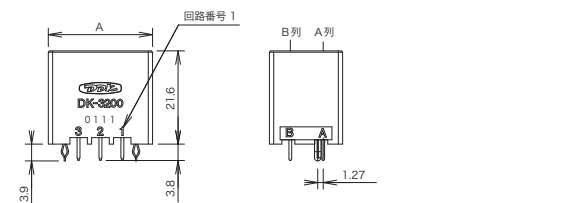
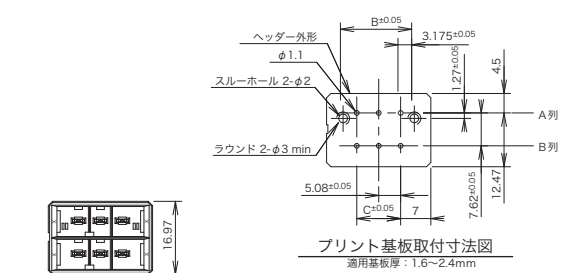
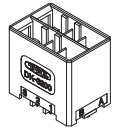


芯数	品名	A	B	C
6	DK-3200M-06H □□ -FA	24.16	17.78	10.16
10	DK-3200M-10H □□ -FA	34.32	27.94	20.32
12	DK-3200M-12H □□ -FA	39.40	33.02	25.40

垂直タイプ

品名：DK-3200M-06V □□ -FA

キーイング
表示なし：XX キー
YY：YY キー
XY：XY キー



芯数	品名	A	B	C
6	DK-3200M-06V □□ -FA	24.16	16.51	10.16
10	DK-3200M-10V □□ -FA	34.32	26.67	20.32
12	DK-3200M-12V □□ -FA	39.40	31.75	25.40

◎このカタログの仕様等は予告なく変更することがありますので、ご了承願います。
また、掲載している製品の特性、及び仕様は参考値です。製品を使用する際は、最新の納入仕様書で内容のご確認をお願い致します。

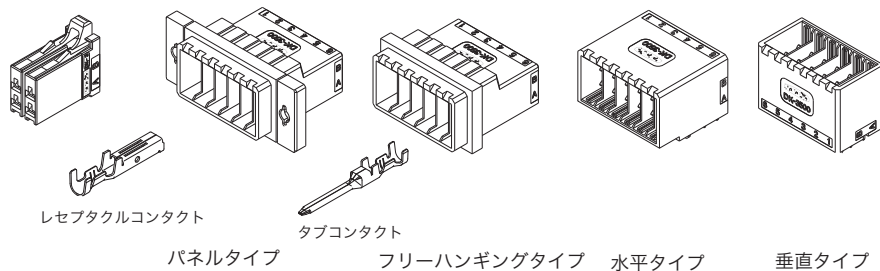
▶ DK-3500D(高電圧対応2列タイプ/列ピッチ 5.08mm)

型番一覧表

レセプタクルハウジング

タブハウジング

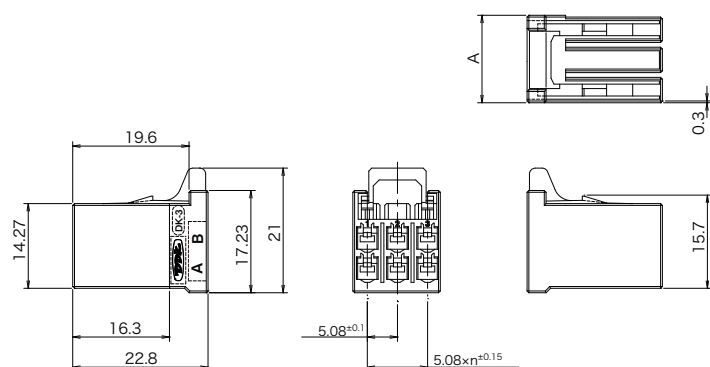
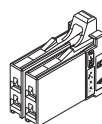
タブヘッダー(基板取付けタイプ)



芯数	レセプタクル ハウジング	タブハウジング		タブヘッダー(基板取り付けタイプ)	
		パネルタイプ	フリーハンギングタイプ	水平タイプ	垂直タイプ
2	DK-3500D-02R				
4	DK-3500D-04R				
6	DK-3500D-06R				
10	DK-3500D-10R				
12		DK-3500D-12P	DK-3500D-12F	DK-3500D-12H-FA	DK-3500D-12V-FA
20	DK-3500D-20R	DK-3500D-20P	DK-3500D-20F	DK-3500D-20H-FA	DK-3500D-20V-FA

▶ レセプタクルハウジング

品名：DK-3500D-04R



芯数	品名	A	n
2	DK-3500D-02R	4.85	-
4	DK-3500D-04R	9.66	1
6	DK-3500D-06R	14.74	2
10	DK-3500D-10R	24.90	4
20	DK-3500D-20R	50.30	9

◎このカタログの仕様等は予告なく変更することがありますので、ご了承願います。

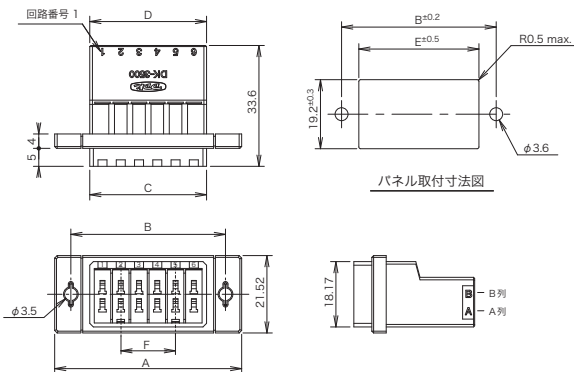
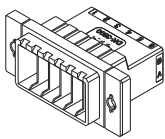
また、掲載している製品の特性、及び仕様は参考値です。製品を使用する際は、最新の納入仕様書で内容のご確認をお願い致します。

<http://www.ddknet.co.jp>

▶ タブハウジング

パネルタイプ

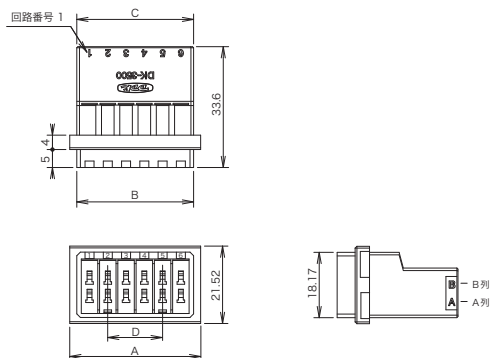
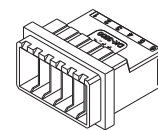
品名：DK-3500D-12P



芯数	品名	A	B	C	D	E	F
12	DK-3500D-12P	52	43	32.48	32.48	33.4	15.24
20	DK-3500D-20P	72	63	52.80	52.80	53.8	35.56

フリーハンギングタイプ

品名：DK-3500D-12F

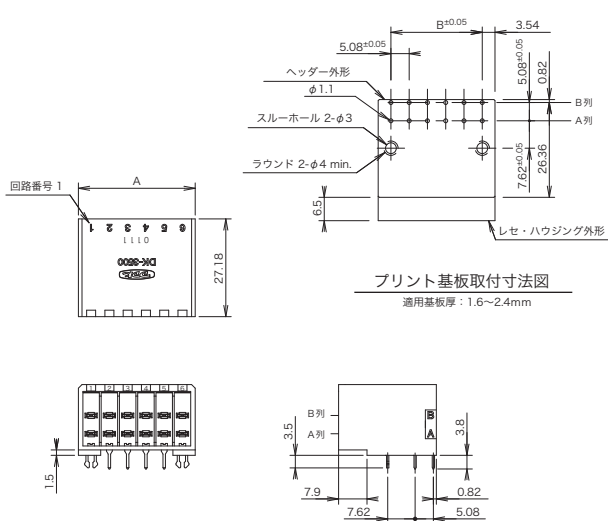
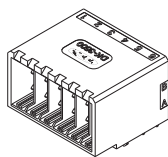


芯数	品名	A	B	C	D
12	DK-3500D-12F	36.4	32.48	32.48	15.24
20	DK-3500D-20F	56.4	52.80	52.80	35.56

▶ タブヘッダー (基板取付けタイプ)

水平タイプ

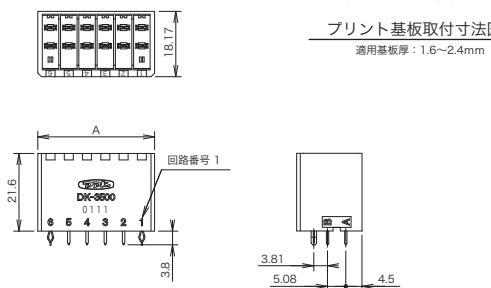
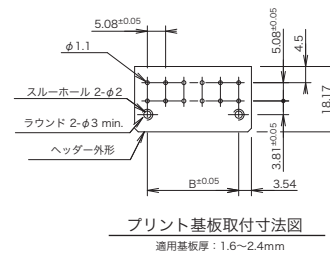
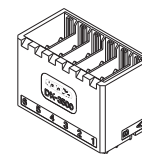
品名：DK-3500D-12H - FA



芯数	品名	A	B
12	DK-3500D-12H-FA	32.48	25.40
20	DK-3500D-20H-FA	52.80	45.72

垂直タイプ

品名：DK-3500D-12V -FA



芯数	品名	A	B
12	DK-3500D-12V-FA	32.48	25.40
20	DK-3500D-20V-FA	52.80	45.72

◎このカタログの仕様等は予告なく変更することがありますので、ご了承願います。
また、掲載している製品の特性、及び仕様は参考値です。製品を使用する際は、最新の納入仕様書で内容のご確認をお願い致します。

▶ コンタクト

■ 圧着コンタクト

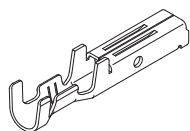
適用電線範囲		絶縁被覆外径 (mm)	コンタクト サイズ	梱包形態	コンタクト品名		コンタクト 数量 (本)
AWG#	mm ²				レセプタクルコンタクト	タブコンタクト	
28	0.08	0.8 ~ 1.2	S	リール状	DK-3RECSST1-4000	DK-3TABSST1-4000	4,000
26	0.12				DK-3RECSLP1-100	DK-3TABSLP1-100	
24	0.20			1.0 ~ 1.4	バラ状	DK-3RECSLP1-100	DK-3TABSLP1-100
24	0.20	1.2 ~ 1.6	M	リール状	DK-3RECMST1-3500	DK-3TABMST1-3500	3,500
22	0.30				DK-3RECMLP1-100	DK-3TABMLP1-100	
20	0.50			1.7 ~ 2.6	バラ状	DK-3RECMLP1-100	DK-3TABMLP1-100
20	0.50	1.8 ~ 2.8	L	リール状	DK-3RECLST1-3000	DK-3TABLST1-3000	3,000
18	0.85				DK-3RECLLP1-100	DK-3TABLLP1-100	
16	1.25			2.2 ~ 2.8	バラ状	DK-3RECLLP1-100	DK-3TABLLP1-100
16	1.25	2.2 ~ 2.8	2L	リール状	DK-3REC2LST1-3000	DK-3TAB2LST1-3000	3,000
				バラ状	DK-3REC2LLP1-100	DK-3TAB2LLP1-100	100

品名 DK-3RECSST1-4000

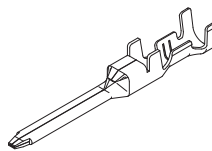
コンタクト数量 (本)

めっき仕様
1 : 全体 Niめっき
接触部 Ni下地 / Au0.38 μm以上

■ レセプタクルコンタクト



■ タブコンタクト

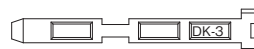


■ キーイングプラグ (誤挿入防止キー)

品名：DK-3KP

芯数が同じコネクタを並べて使用する際、誤挿入を防止します。

※最小ロット：100個



▶ 結線工具

コンタクト品名	適用電線範囲		絶縁被覆 外径 (mm)	ワイヤー レンジマーク	適用工具	
	AWG#	mm ²			手動工具	アプリーケーター
DK-3TABSLP1-100	24 ~ 28	0.08 ~ 0.2	0.8 ~ 1.4	S	357J-23039	
DK-3RECSLP1-100						
DK-3TABSST1-4000					AP-A52874T (ストリッパー / クリンパー)	
DK-3RECSST1-4000					AP-A52875T (クリンパー)	
DK-3TABMLP1-100	20 ~ 24	0.2 ~ 0.5	1.2 ~ 2.6	M	357J-23038	
DK-3RECMLP1-100						
DK-3TABMST1-3500					AP-A52876T (ストリッパー / クリンパー)	
DK-3RECMST1-3500					AP-A52877T (クリンパー)	
DK-3TABLLP1-100	16 ~ 20	0.5 ~ 1.25	1.8 ~ 2.8	L	357J-22112	
DK-3RECLLP1-100						
DK-3TABLST1-3000					AP-A52878T (ストリッパー / クリンパー)	
DK-3RECLST1-3000					AP-A52879T (クリンパー)	
DK-3TAB2LLP1-100	16	1.25 ~ 2.2	2.2 ~ 2.8	2L	357J-22113	
DK-3REC2LLP1-100						
DK-3TAB2LST1-3000						
DK-3REC2LST1-3000					AP-A52881T (クリンパー)	

■ コンタクト引抜工具

品名：357J-23040

※レセプタクルハウジング/タブハウジングに挿入したコンタクトを引抜く工具です。(誤挿入の再結線用)