

EC202A025A

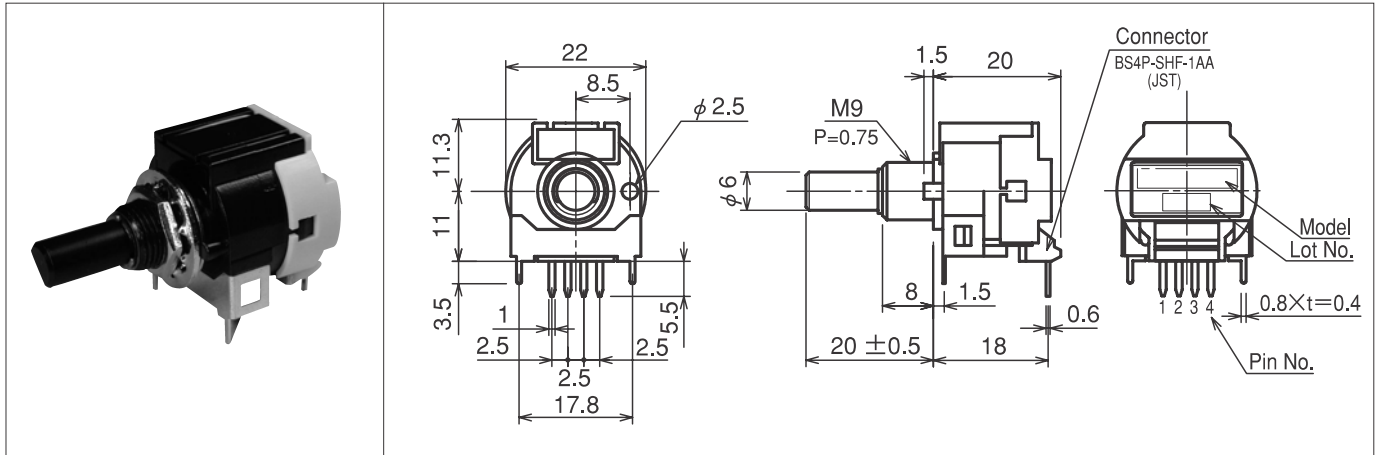
特長

1. 25パルスクリックなし
2. シュミットトリガインバータ付き
3. 高耐久性

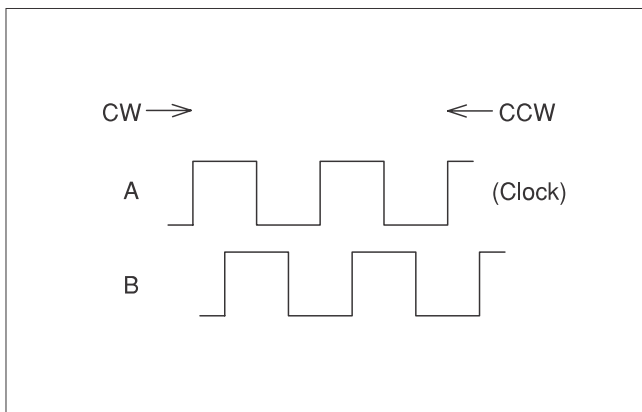
Features

1. 25 pulses and without click.
2. With schmitt trigger inverter.
3. Long life

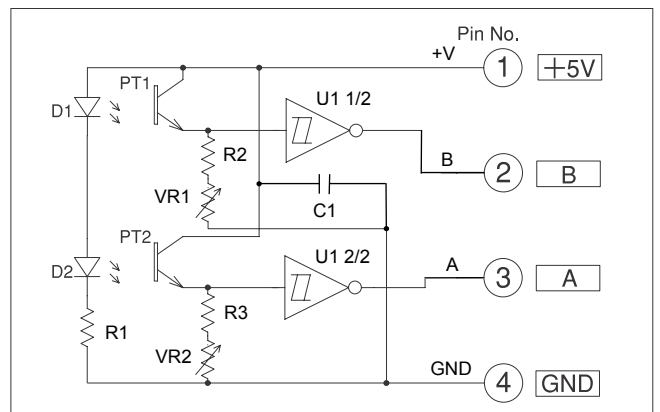
外形寸法 Dimensions (mm)



出力波形 Output wave



回路図 Circuit



仕様

電源電圧	DC5V ± 5%
消費電流	50mA以下
出力相	インクリメンタル A/B
位相差	90 ± 45°
出力波形	矩形波
パルス数	25
応答周波数	500Hz
耐久性	2,500,000
起動トルク	0.5N · cm以下
クリック	なし
使用温度範囲	0 ~ +60°C
保存温度範囲	-20 ~ +80°C
重量	約28g

Specifications

Supply Voltage	DC5V ± 5%
Current Consumption	50mA Max.
Output	Incremental A/B
Phase Difference	90 ± 45°
Output Wave	Rectangle
Resolution	25
Frequency Response	500Hz
Rotational Life	2,500,000
Starting Torque	0.5N · cm Max.
Click	Without click
Operating Temperature Range	0 ~ +60°C
Storage Temperature Range	-20 ~ +80°C
Weight	Approx.28g

EC202A050A

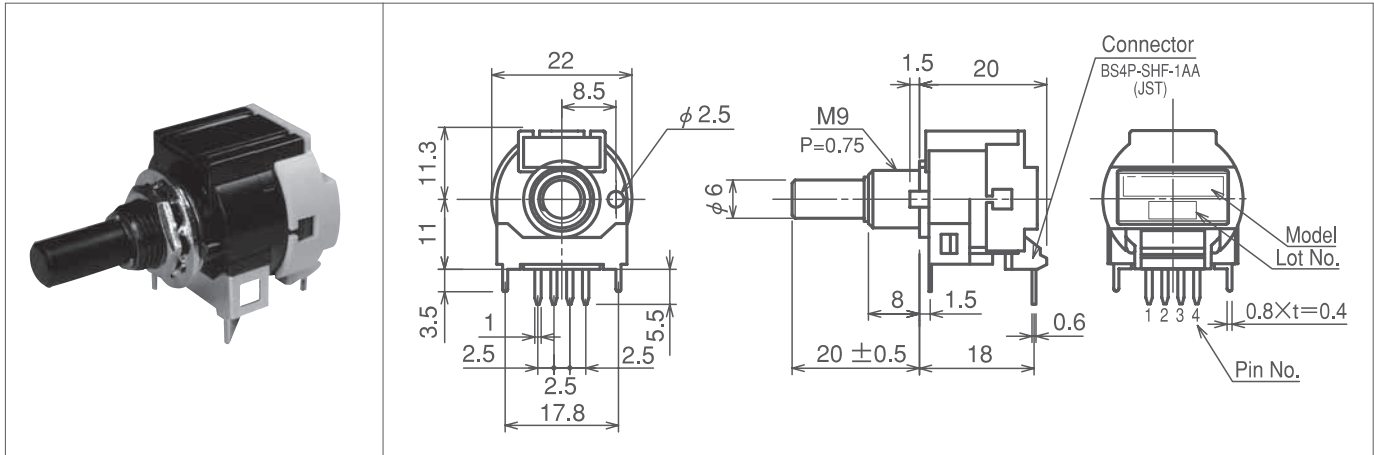
特長

1. 50パルスクリックなし
2. シュミットトリガインバータ付き
3. 高耐久性

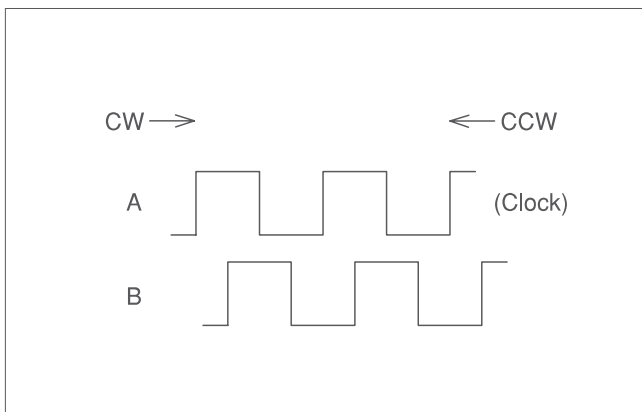
Features

1. 50 pulses and without click.
2. With schmitt trigger inverter.
3. Long life

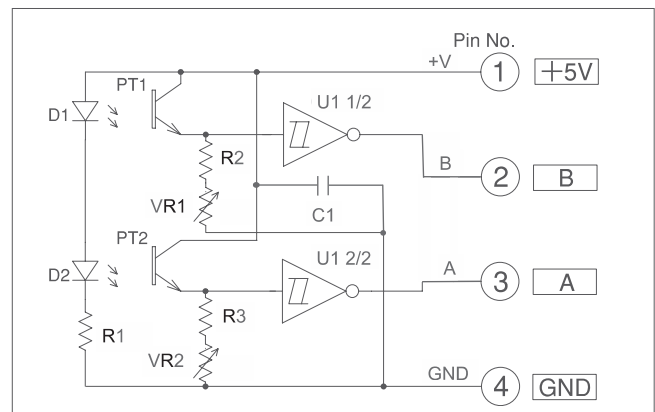
外形寸法 Dimensions (mm)



出力波形 Output wave



回路図 Circuit



仕様

電源電圧	DC5V ± 5%
消費電流	50mA以下
出力相	インクリメンタル A/B
位相差	90 ± 45°
出力波形	矩形波
パルス数	50
応答周波数	500Hz
耐久性	2,500,000
起動トルク	0.5N・cm以下
クリック	なし
使用温度範囲	0 ~ +60°C
保存温度範囲	-20 ~ +80°C
重量	約28g

Specifications

Supply Voltage	DC5V ± 5%
Current Consumption	50mA Max.
Output	Incremental A/B
Phase Difference	90 ± 45°
Output Wave	Rectangle
Resolution	50
Frequency Response	500Hz
Rotational Life	2,500,000
Starting Torque	0.5N・cm Max.
Click	Without click
Operating Temperature Range	0 ~ +60°C
Storage Temperature Range	-20 ~ +80°C
Weight	Approx.28g

EC202B020A

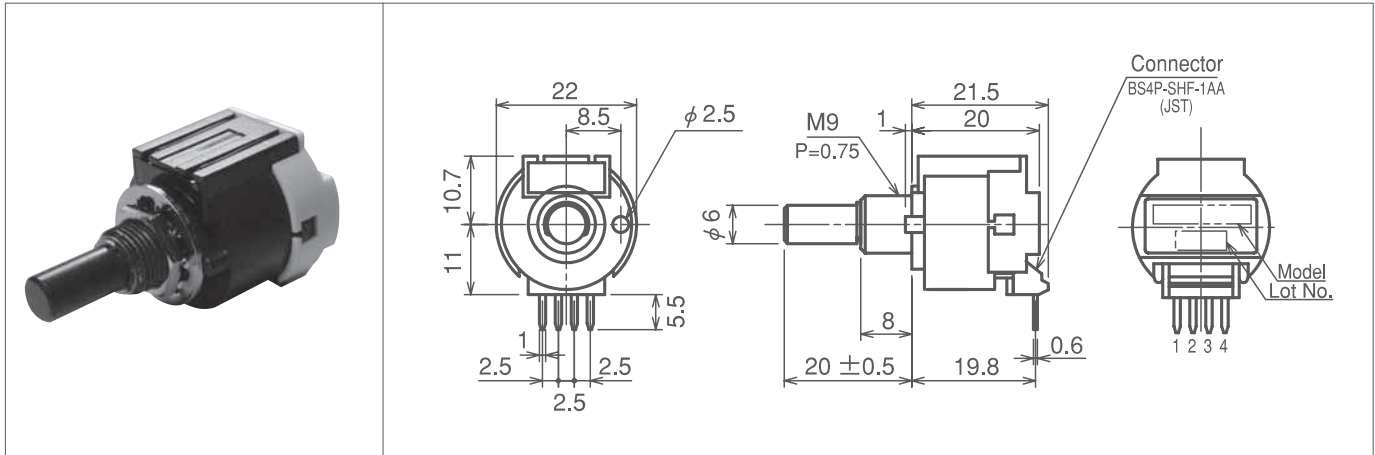
特長

1. 20パルスクリック付き
2. シュミットトリガインバータ付き
3. 高耐久性

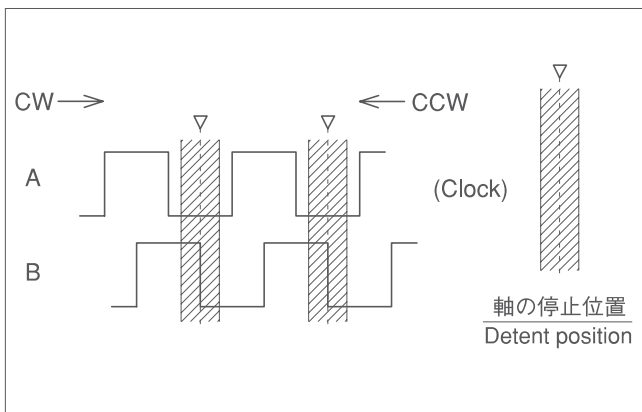
Features

1. 20 pulses and with click.
2. With schmitt trigger inverter.
3. Long life

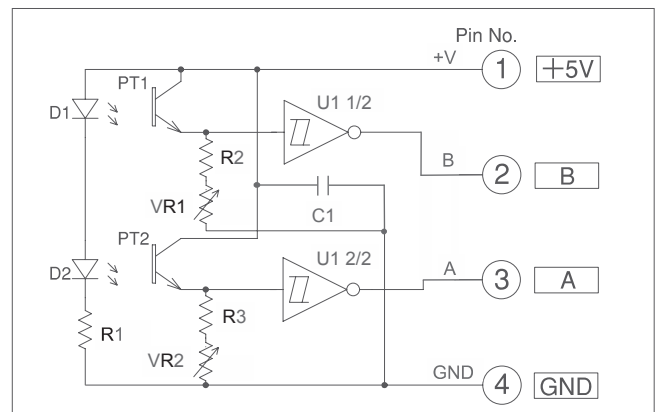
外形寸法 Dimensions (mm)



出力波形 Output wave



回路図 Circuit



仕様

電源電圧	DC5V ± 5%
消費電流	50mA以下
出力相	インクリメンタル A/B
位相差	90 ± 45°
出力波形	矩形波
パルス数	20
応答周波数	100Hz
耐久性	2,000,000
回転トルク	0.4 ± 0.2N · cm
クリック	あり
使用温度範囲	0 ~ +60°C
保存温度範囲	-20 ~ +80°C
重量	約28g

Specifications

Supply Voltage	DC5V ± 5%
Current Consumption	50mA Max.
Output	Incremental A/B
Phase Difference	90 ± 45°
Output Wave	Rectangle
Resolution	20
Frequency Response	100Hz
Rotational Life	2,000,000
Operating Torque	0.4 ± 0.2N · cm
Click	With click
Operating Temperature Range	0 ~ +60°C
Storage Temperature Range	-20 ~ +80°C
Weight	Approx.28g

EC202C100A

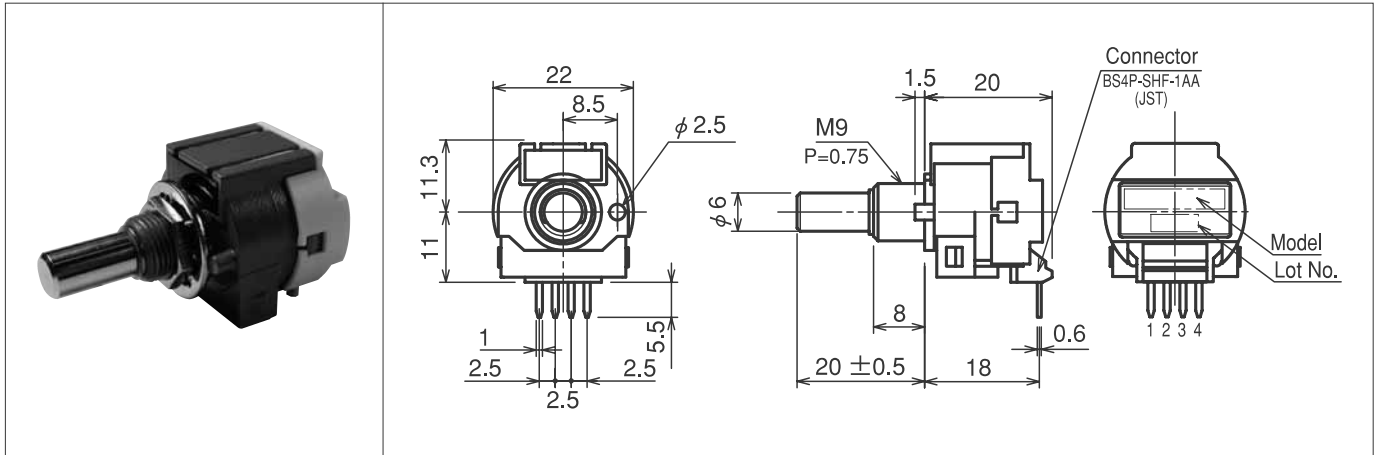
■ 特長

1. 100パルスクリックなし
2. シュミットトリガインバータ付き
3. 超高耐久性

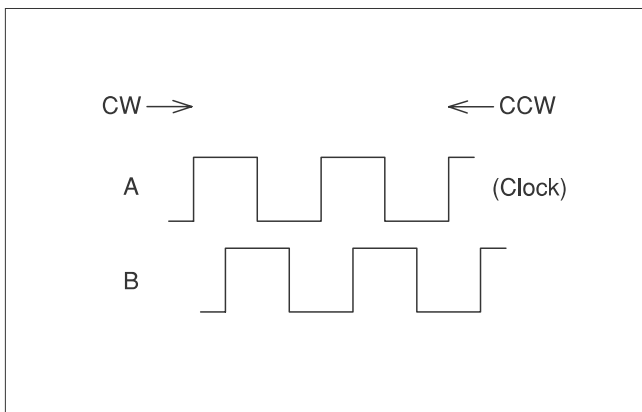
■ Features

1. 100 pulses and without click.
2. With schmitt trigger inverter.
3. Ultra long life

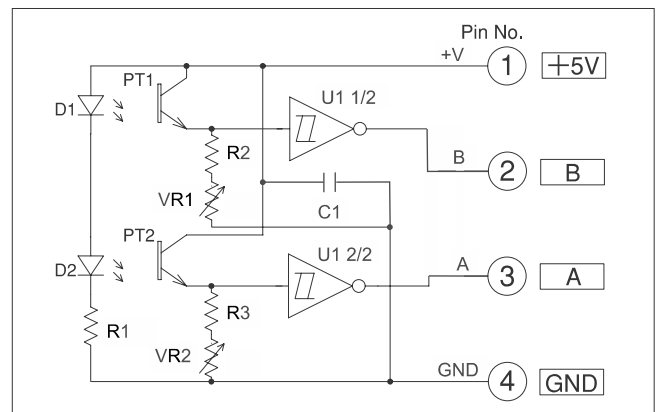
■ 外形寸法 Dimensions (mm)



■ 出力波形 Output wave



■ 回路図 Circuit



■ 仕様

電源電圧	DC5V ± 5%
消費電流	50mA以下
出力相	インクリメンタル A/B
位相差	90 ± 45°
出力波形	矩形波
パルス数	100
応答周波数	500Hz
耐久性	100,000,000
起動トルク	0.5N・cm以下
クリック	なし
使用温度範囲	0 ~ +60°C
保存温度範囲	-20 ~ +80°C
重量	約28g

■ Specifications

Supply Voltage	DC5V ± 5%
Current Consumption	50mA Max.
Output	Incremental A/B
Phase Difference	90 ± 45°
Output Wave	Rectangle
Resolution	100
Frequency Response	500Hz
Rotational Life	100,000,000
Starting Torque	0.5N・cm Max.
Click	Without click
Operating Temperature Range	0 ~ +60°C
Storage Temperature Range	-20 ~ +80°C
Weight	Approx.28g

EC202E020B

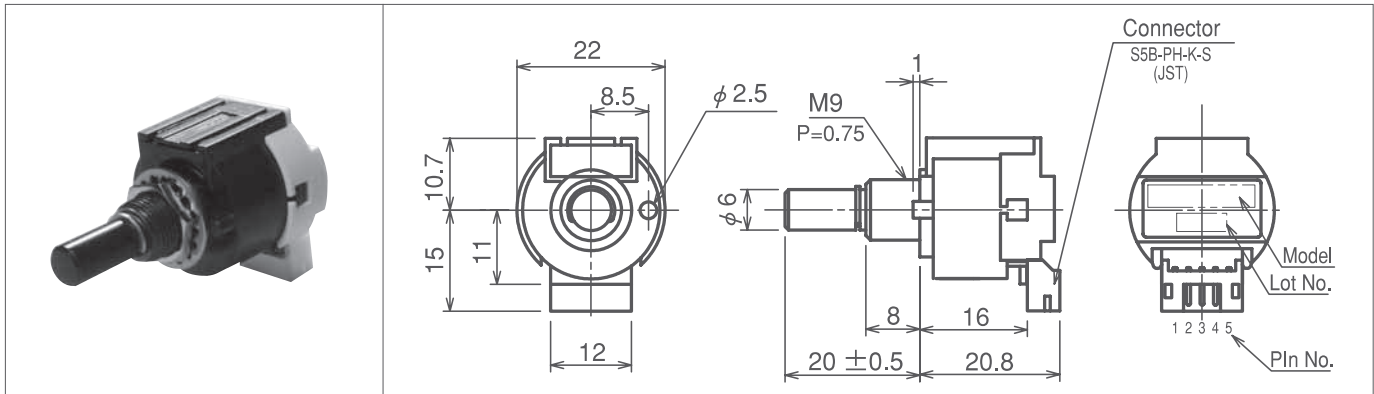
特長

1. 20パルスクリック及びスイッチ付き
2. シュミットトリガインバータ付き
3. 高耐久性

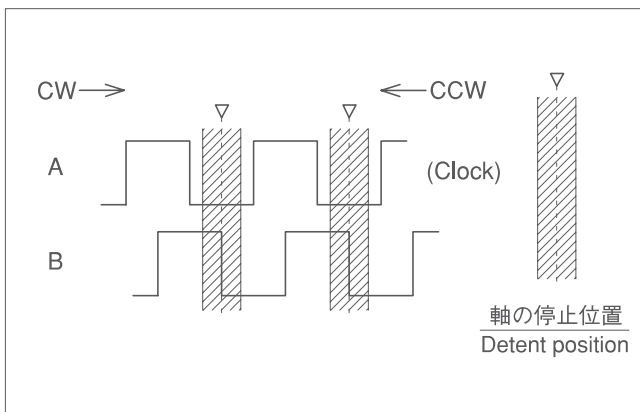
Features

1. 20 pulses, with click and switch.
2. With schmitt trigger inverter.
3. Long life

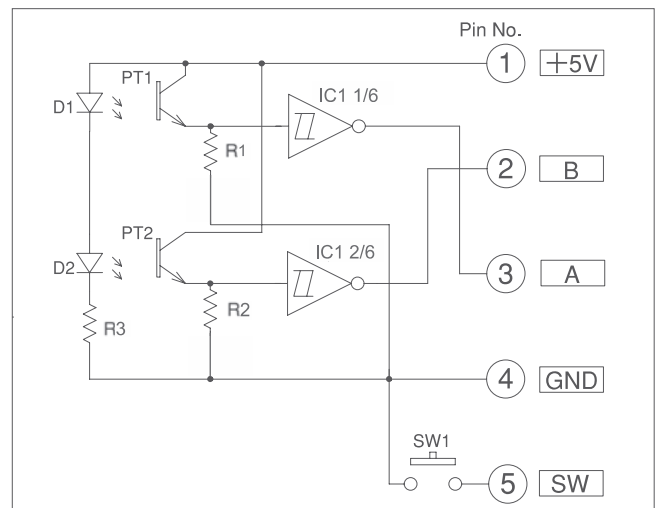
外形寸法 Dimensions (mm)



出力波形 Output wave



回路図 Circuit



仕様

ロータリエンコーダ	
電源電圧	DC5V ± 5%
消費電流	50mA以下
出力相	インクリメンタル A/B
位相差	90 ± 45°
出力波形	矩形波
パルス数	20
応答周波数	100Hz
耐久性	2,000,000
回転トルク	0.4 ± 0.2N · cm
クリック	あり
使用温度範囲	0 ~ +60°C
保存温度範囲	-20 ~ +80°C
重量	約28g

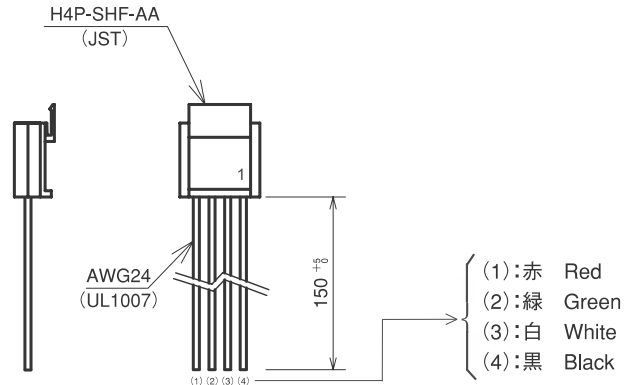
Specifications

Rotary Encoder	
Supply Voltage	DC5V ± 5%
Current Consumption	50mA Max.
Output	Incremental A/B
Phase Difference	90 ± 45°
Output Wave	Rectangle
Resolution	20
Frequency Response	100Hz
Rotational Life	2,000,000
Operating Torque	0.4 ± 0.2N · cm
Click	Without click
Operating Temperature Range	0 ~ +60°C
Storage Temperature Range	-20 ~ +80°C
Weight	Approx.28g

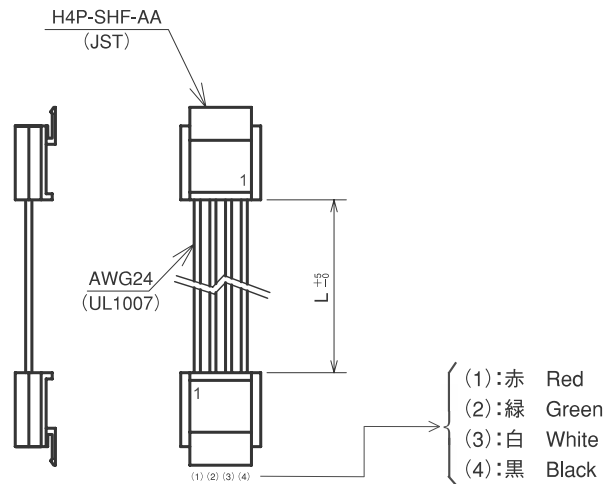
Switch	
Rating	DC12V 50mA
Contact Resistance	200mΩ Max.
Insulation Resistance	100MΩ Min. (DC100V)
Voltage Proof	AC250V 1minute
Operating Force	3 ± 1.5N
Travel	0.8 ± 0.3mm
Bounce	10msec. Max.
Life	100,000

スイッチ部	
定格	DC12V 50mA
接触抵抗	200mΩ以下
絶縁抵抗	100MΩ以上 (DC100V)
耐電圧	AC250V 1分間
作動力	3 ± 1.5N
作動量	0.8 ± 0.3mm
バウンス	10msec.以下
耐久性	100,000

品名：ハーネスA150 (EC202A、B、Cシリーズ用)
 Model：Harness A150 (for EC202A, B, C Series)

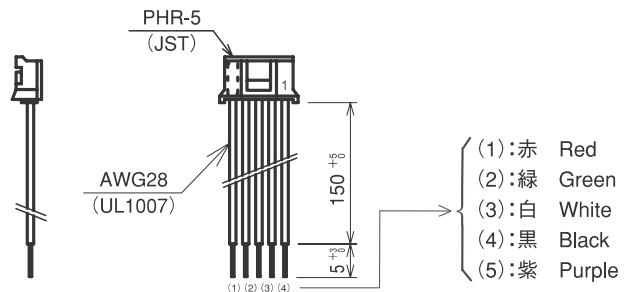


品名：ハーネスB□□□ (EC202A、B、Cシリーズ用)
 Model：Harness B□□□ (for EC202A, B, C Series)

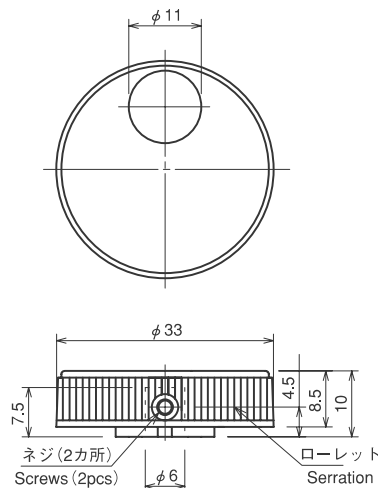


L (mm)	品名	L (mm)	Model
50	ハーネス B050	50	Harness B050
100	ハーネス B100	100	Harness B100

品名：ハーネスC150 (EC202Eシリーズ用)
 Model：Harness C150 (for EC202E Series)



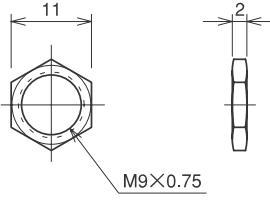
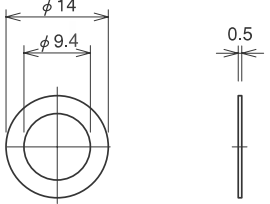
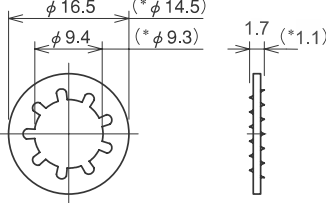
ツマミ Knob



Parts No.	Color
R3310-6-SWA	Light gray
R3310-6-SWA-11	Black

M3X3六角穴付き止めねじ添付
 Accessories: M3X3 A fixed screw with the hexagon hole.

ネジ (2カ所) Screws (2pcs) ローレット Serration

	S22B	US26	US43	MPS33	EC202	EC204/EC206/EC207/EC208/EC251/EC252/EC253 /EC306/EC307
<p>六角ナット Hexagon nut</p> 	○	○	○	○	○	○
<p>平座金 Plain washer</p> 	○	○	○	○	○	○
<p>内歯付座金 Toothed lock washer</p> 		○	○	○	○	(*) 左図()内寸法