

EC204A020A

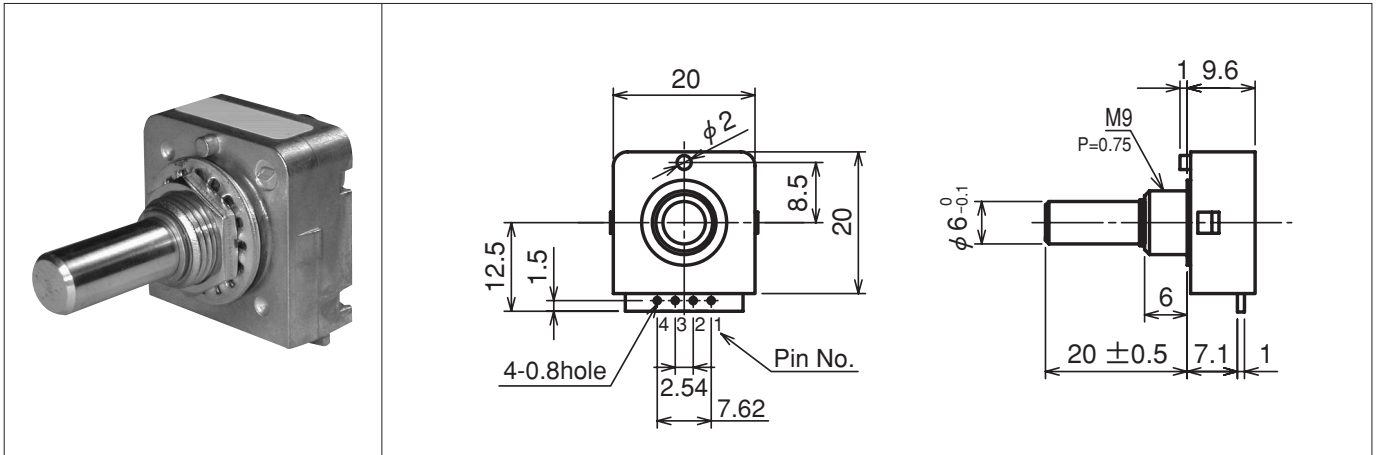
特長

1. 20パルスクリックなし
2. シュミットトリガインバータ付き

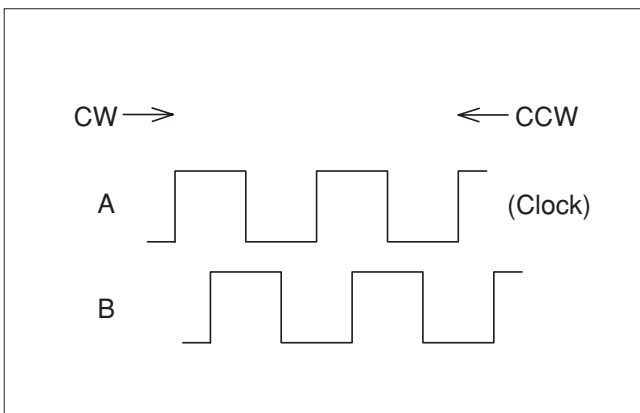
Features

1. 20 pulses and without click.
2. With schmitt trigger inverter.

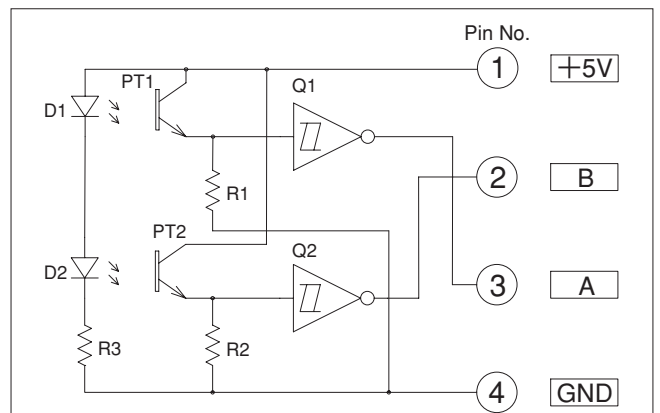
外形寸法 Dimensions (mm)



出力波形 Output wave



回路図 Circuit



仕様

電源電圧	DC5V ± 5%
消費電流	20mA以下
出力相	インクリメンタル A/B
位相差	90 ± 45°
出力波形	矩形波
パルス数	20
応答周波数	100Hz
耐久性	1,000,000
起動トルク	0.5N · cm以下
クリック	なし
使用温度範囲	0 ~ +60°C
保存温度範囲	-20 ~ +80°C
重量	約16g

Specifications

Supply Voltage	DC5V ± 5%
Current Consumption	20mA Max.
Output	Incremental A/B
Phase Difference	90 ± 45°
Output Wave	Rectangle
Resolution	20
Frequency Response	100Hz
Rotational Life	1,000,000
Starting Torque	0.5N · cm Max.
Click	Without click
Operating Temperature Range	0 ~ +60°C
Storage Temperature Range	-20 ~ +80°C
Weight	Approx.16g

EC204B020A

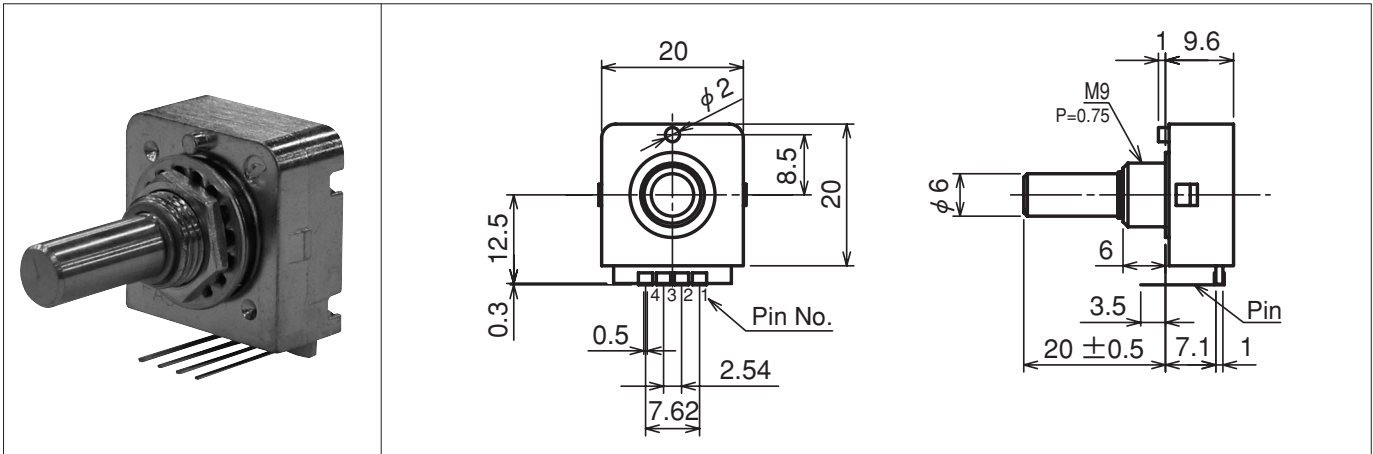
特長

1. 20パルスクリックあり
2. シュミットトリガインバータ付き
3. ピン端子付き

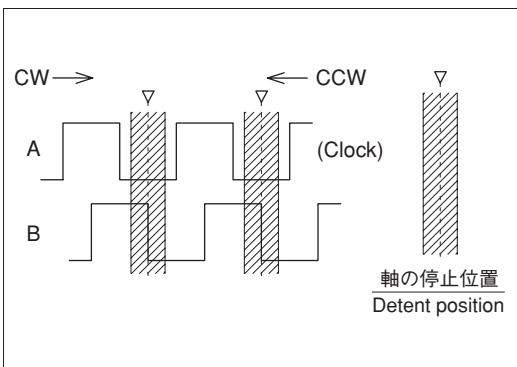
Features

1. 20 pulses and with click.
2. With schmitt trigger inverter.
3. With pin

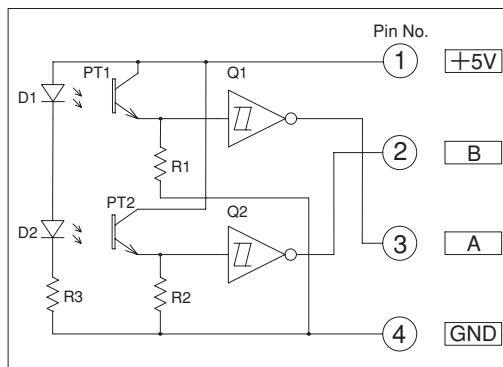
外形寸法 Dimensions (mm)



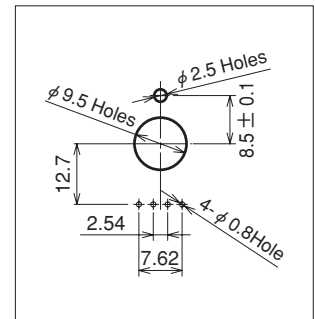
出力波形 Output wave



回路図 Circuit



プリント板取付け穴寸法
P.C.B. Mounting hole dimensions



仕様

電源電圧	DC5V ± 5%
消費電流	20mA以下
出力相	インクリメンタル A/B
位相差	90 ± 45°
出力波形	矩形波
パルス数	20
応答周波数	100Hz
耐久性	1,000,000
回転トルク	0.4 ± 0.2N · cm
クリック	あり
使用温度範囲	0 ~ +60°C
保存温度範囲	-20 ~ +80°C
重量	約16g

Specifications

Supply Voltage	DC5V ± 5%
Current Consumption	20mA Max.
Output	Incremental A/B
Phase Difference	90 ± 45°
Output Wave	Rectangle
Resolution	20
Frequency Response	100Hz
Rotational Life	1,000,000
Operating Torque	0.4 ± 0.2N · cm
Click	With click
Operating Temperature Range	0 ~ +60°C
Storage Temperature Range	-20 ~ +80°C
Weight	Approx.16g

EC204B020B

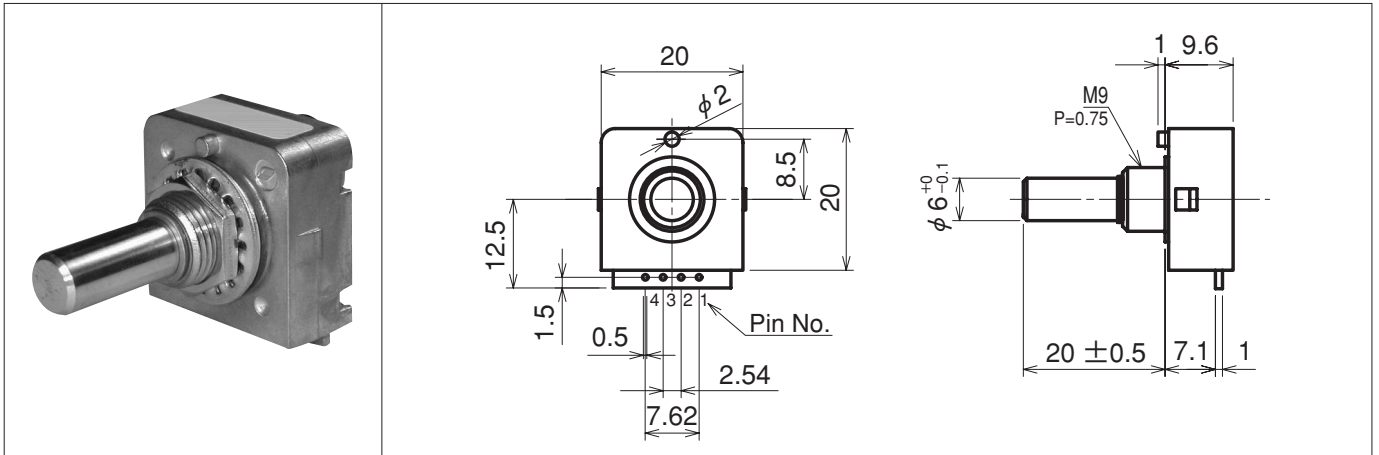
特長

1. 20パルスクリックあり
2. シュミットトリガインバータ付き

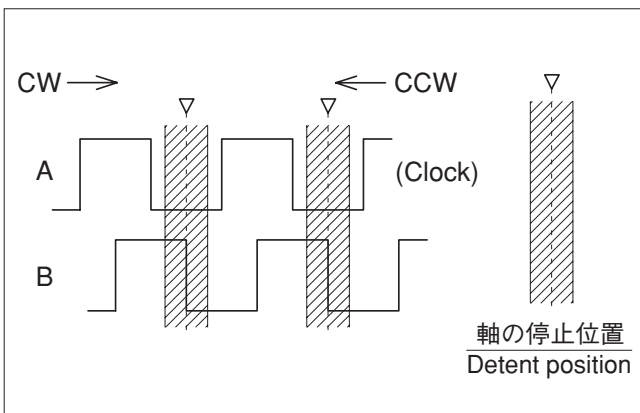
Features

1. 20 pulses and with click.
2. With schmitt trigger inverter.

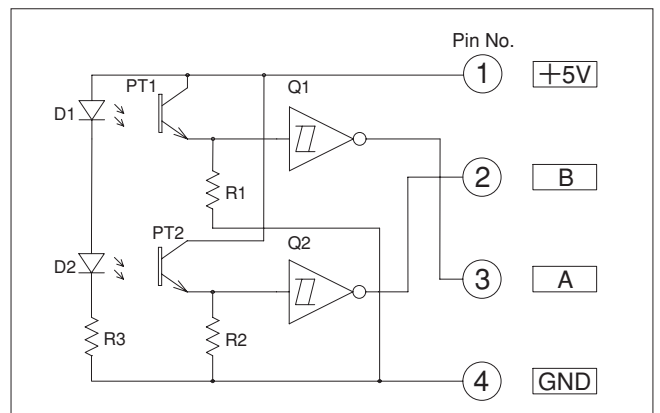
外形寸法 Dimensions (mm)



出力波形 Output wave



回路図 Circuit

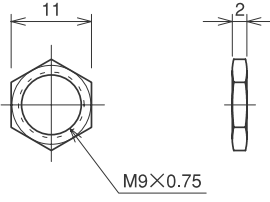
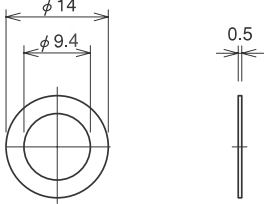
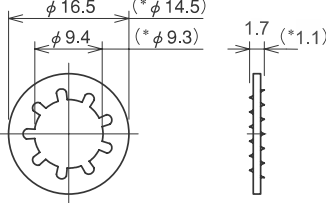


仕様

電源電圧	DC5V ± 5%
消費電流	20mA以下
出力相	インクリメンタル A/B
位相差	90 ± 45°
出力波形	矩形波
パルス数	20
応答周波数	100Hz
耐久性	1,000,000
回転トルク	0.4 ± 0.2N · cm
クリック	あり
使用温度範囲	0 ~ +60°C
保存温度範囲	-20 ~ +80°C
重量	約16g

Specifications

Supply Voltage	DC5V ± 5%
Current Consumption	20mA Max.
Output	Incremental A/B
Phase Difference	90 ± 45°
Output Wave	Rectangle
Resolution	20
Frequency Response	100Hz
Rotational Life	1,000,000
Operating Torque	0.4 ± 0.2N · cm
Click	With click
Operating Temperature Range	0 ~ +60°C
Storage Temperature Range	-20 ~ +80°C
Weight	Approx.16g

	S22B	US26	US43	MPS33	EC202	EC204/EC206/EC207/EC208/EC251/EC252/EC253 /EC306/EC307
<p>六角ナット Hexagon nut</p> 	○	○	○	○	○	○
<p>平座金 Plain washer</p> 	○	○	○	○	○	○
<p>内歯付座金 Toothed lock washer</p> 	○	○	○	○	○	<p>(*)</p> <p>左図()内寸法</p>