

特長

1. 50パルス, クリックあり, スイッチなし。
2. 接続方式が豊富、特注ハーネスも可能。
3. シュミットトリガインバータ内蔵

Features

1. 50-pulse,with click,without switch.
2. Connection to p.c.Board available in wide variety.
3. With Schmitt trigger inverter.

品番指定方法 How to order

EC251B050 []

接続方式

- A : コネクタなし (標準)
- B : コネクタ付
- C : ハーネス付
- D : 基板直付

Connection to p.c.board

- A : Lead wiring (standard specification)
- B : With connector
- C : With harness
- D : With header

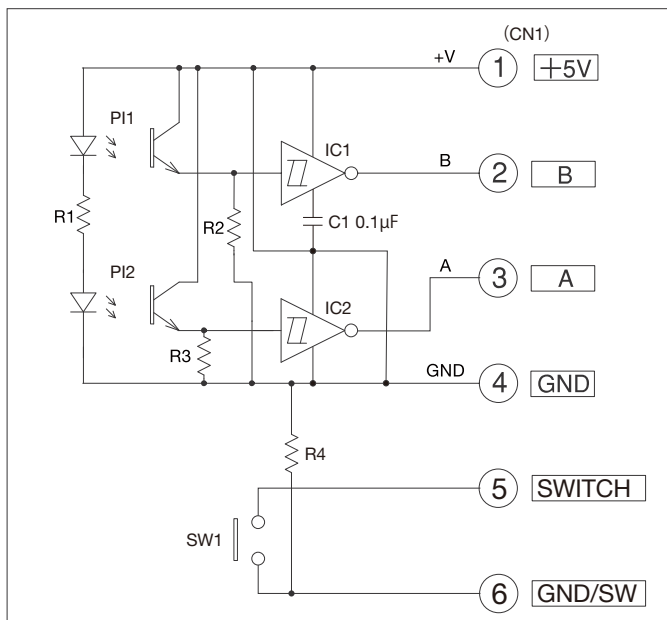
仕様

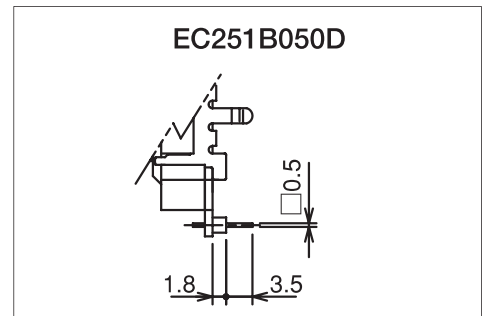
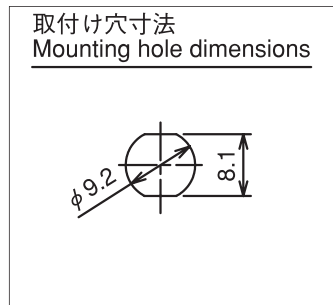
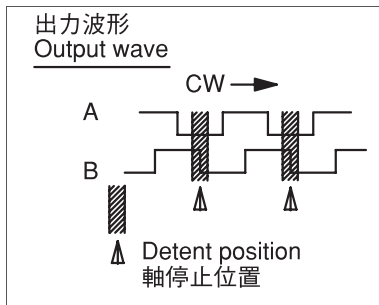
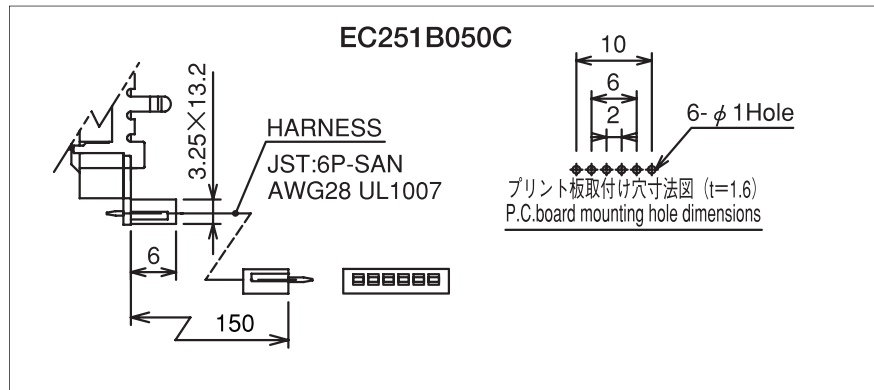
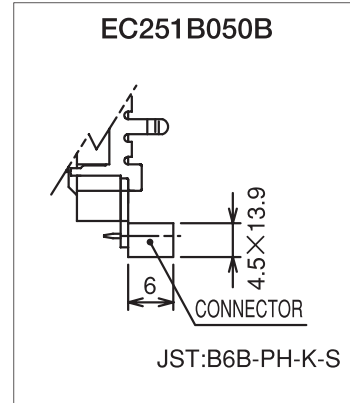
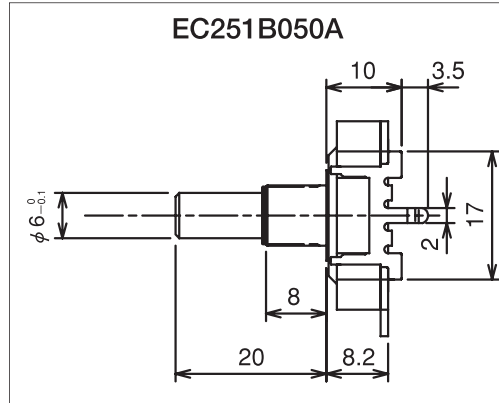
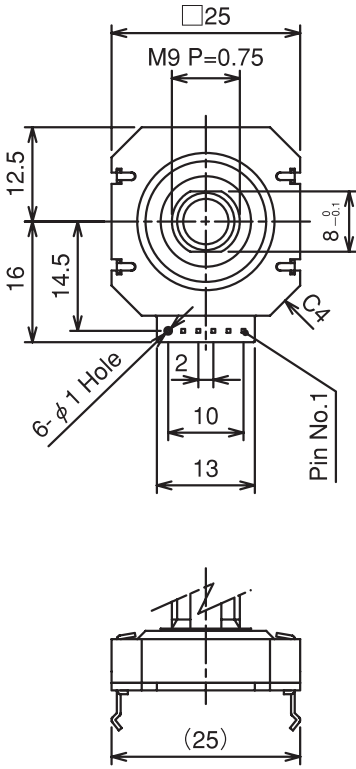
ロータリエンコーダ	
電源電圧	DC5V ±5%
電源電流	30mA Max.
出力相	インクリメンタル
位相差	90° TYP.
出力波形	矩形波
使用温度範囲	0~+60℃
保存温度範囲	-20~+80℃
分解能	50P/R
応答周波数	100Hz
耐久性	1,000,000
回転トルク	0.4 ± 0.3N・cm
クリック	あり
重量	20 g

Specifications

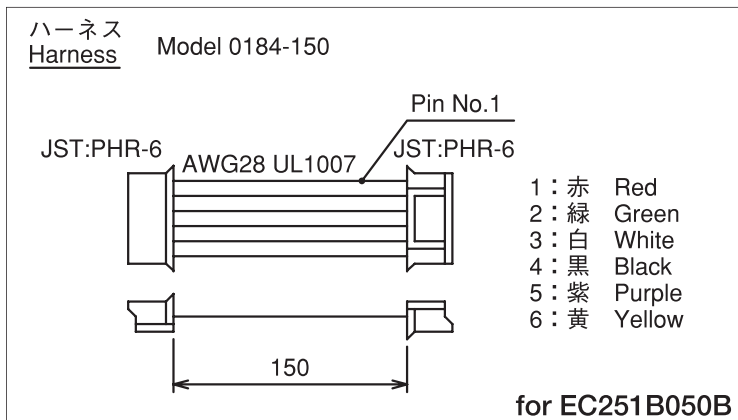
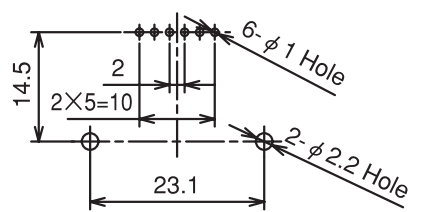
Rotary Encoder	
Supply Voltage	DC5V ±5%
Supply Current	30mA Max.
Output	Incremental
Phase Difference	90° TYP.
Output Wave	Rectangle Wave
Operating Temperature Range	0~+60℃
Storage Temperature Range	-20~+80℃
Resolution	50P/R
Frequency Response	100Hz
Rotational Life	1,000,000
Operating Torque	0.4 ± 0.3N・cm
Click	With Click
Weight (Approx.)	20 g

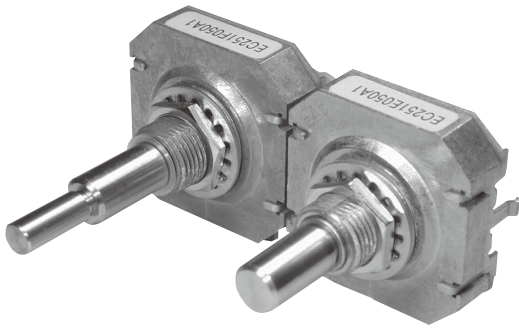
内部回路 Output circle





プリント板取付け穴寸法図 (t=1.6)
P.C.board mounting hole dimensions





特長

1. 50パルス、クリック、スイッチ付。
2. 軸は1軸及び2軸タイプが可能。
3. 接続方式が豊富、特注ハーネスも可能。
4. スイッチ出力は片側GND接続が標準、独立出力も可能。
5. シュミットトリガインバータ内蔵

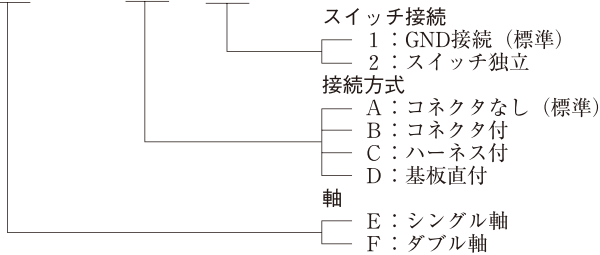
Features

1. 50-pulse, with click and switch.
2. Single and dual shaft are available.
3. Connection to p.c. Board available in wide variety.
4. Switch with JMP1 and without JMP1 are available.
5. With Schmitt trigger inverter.

(See circuit)

品番指定方法 How to order

EC251 [] 050 [] []



Switch
 1 : With JMP1 (Standard specification)
 2 : Without JMP1

Connection to p.c. board
 A : Lead wiring (standard specification)
 B : With connector
 C : With harness
 D : With header

Shaft
 E : Single-shaft
 F : Dual-shaft

仕様

ロータリエンコーダ	
電源電圧	DC5V ±5%
電源電流	30mA Max.
出力相	インクリメンタル
位相差	90° TYP.
出力波形	矩形波
使用温度範囲	0~+60°C
保存温度範囲	-20~+80°C
分解能	50P/R
応答周波数	100Hz
耐久性	1,000,000
回転トルク	0.4 ± 0.3N·cm
クリック	あり
重量	20 g

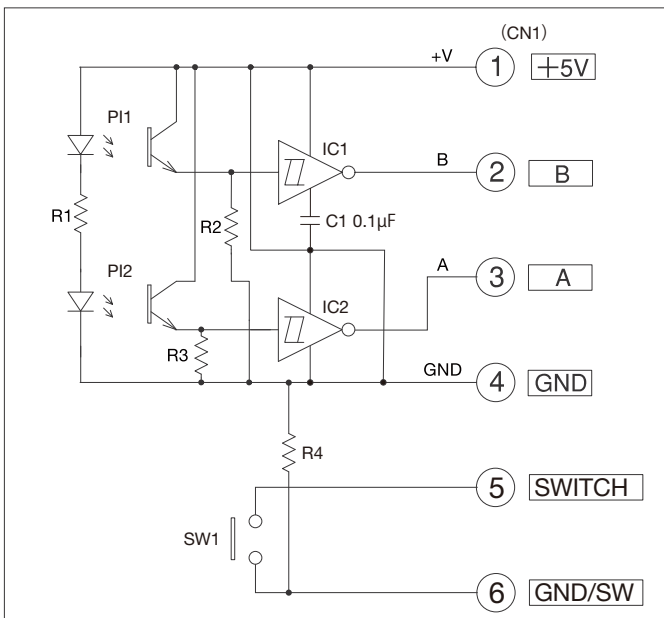
プッシュスイッチ	
定格	DC12V 50mA
接触抵抗	200mΩ Max.
絶縁抵抗	100MΩ Min.
耐電圧	AC250V 1分間
作動力	3~6N {306~612 g f}
作動量	0.7 ± 0.4mm
バウンス	10msec.
耐久性	1,000,000

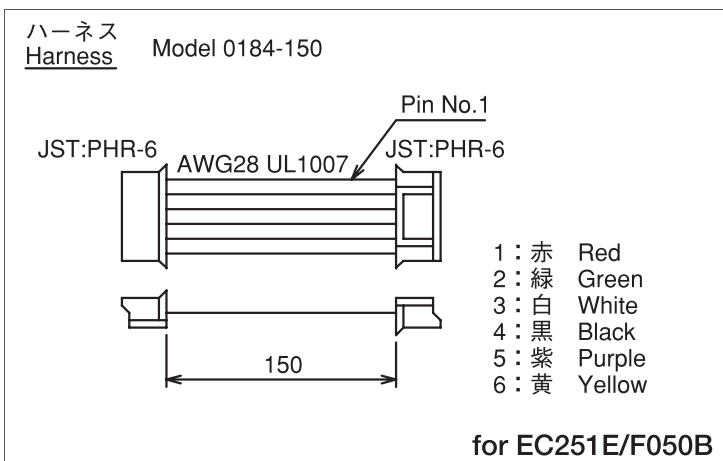
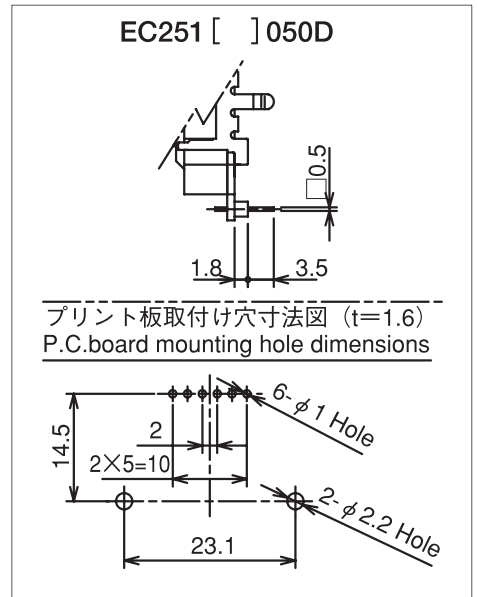
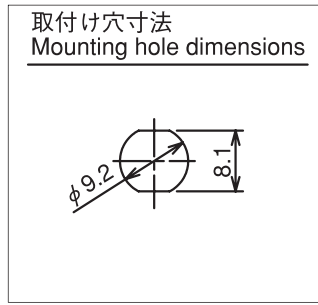
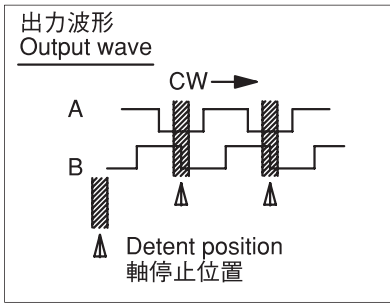
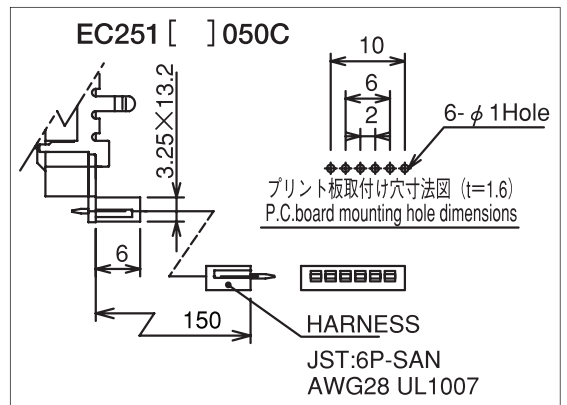
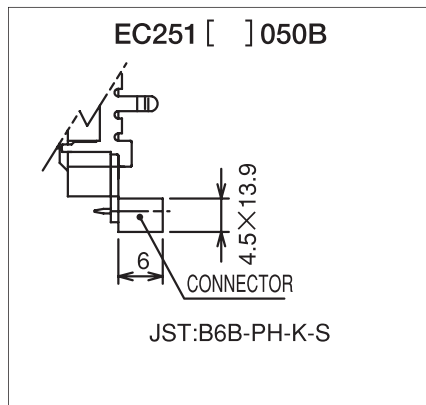
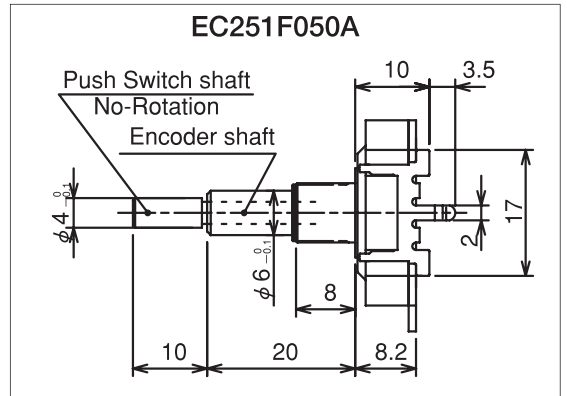
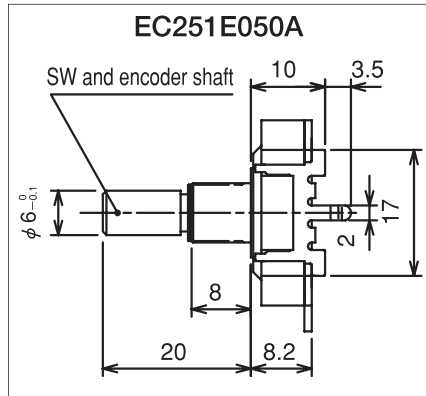
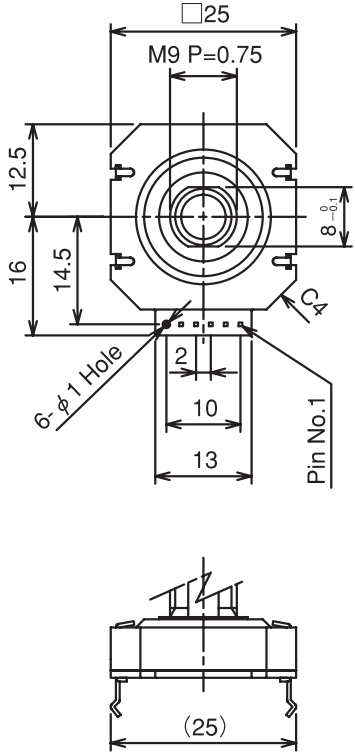
Specifications

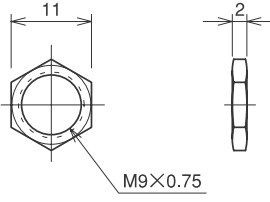
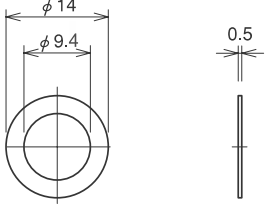
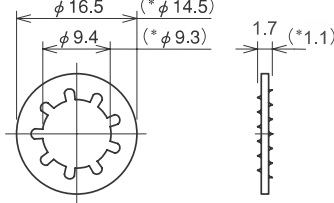
Rotary Encoder	
Supply Voltage	DC5V ±5%
Supply Current	30mA Max.
Output	Incremental
Phase Difference	90° TYP.
Output Wave	Rectangle Wave
Operating Temperature Range	0~+60°C
Storage Temperature Range	-20~+80°C
Resolution	50P/R
Frequency Response	100Hz
Rotational Life	1,000,000
Operating Torque	0.4 ± 0.3N·cm
Click	With Click
Weight (Approx.)	20 g

Push Switch	
Rating	DC12V 50mA
Contact Resistance	200mΩ Max.
Insulation Resistance	100MΩ Min.
Voltage Proof	AC250V 1Minute
Operating Force	3~6N {306~612 g f}
Travel	0.7 ± 0.4mm
Bounce	10msec.
Life	1,000,000

内部回路 Output circle





	S22B	US26	US43	MPS33	EC202	EC204/EC206/EC207/EC208/EC251/EC252/EC253 /EC306/EC307
<p>六角ナット Hexagon nut</p> 	○	○	○	○	○	○
<p>平座金 Plain washer</p> 	○	○	○	○	○	○
<p>内歯付座金 Toothed lock washer</p> 	○	○	○	○	○	<p>(*)</p> <p>左図()内寸法</p>