

■ 特長

1. 電源電圧DC3.3V対応。
2. 50パルス、クリックあり、スイッチなし。
3. 接続方式が豊富、特注ハーネスも可能。
4. シュミットトリガインバータ内蔵

■ Features

1. Supply Voltage 3.3VDC available.
2. 50-pulse,with click,without switch.
3. Various connecting to P.C.Board are possible.
4. With Schmitt trigger inverter.

■ 品番指定方法 How to order

EC252B050 []

接続方式

- A : コネクタなし (標準)
- B : コネクタ付
- C : ハーネス付
- D : 基板直付

Connection to p.c.board

- A : Lead wiring (standard specification)
- B : With connector
- C : With harness
- D : With header

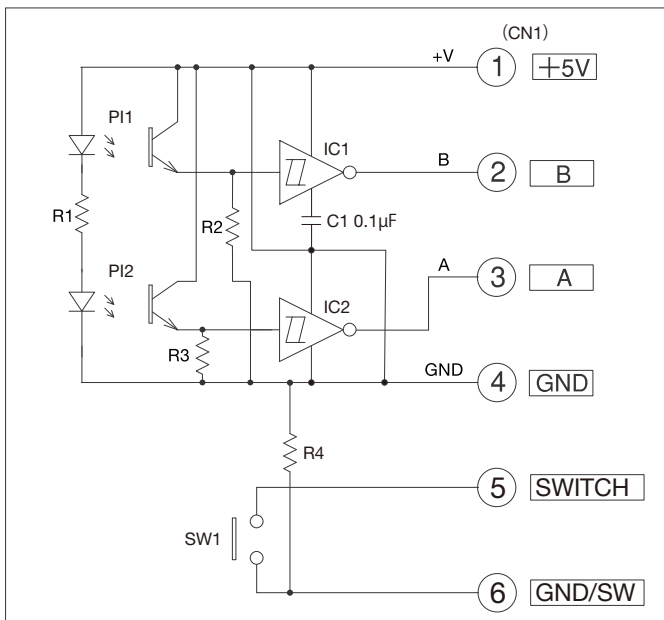
■ 仕様

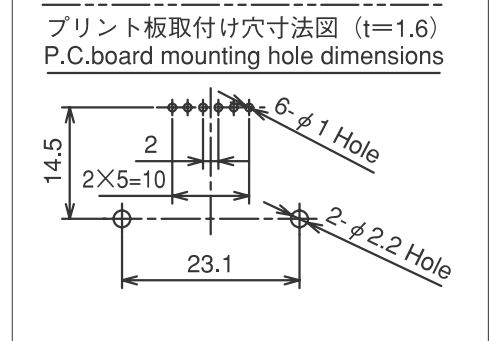
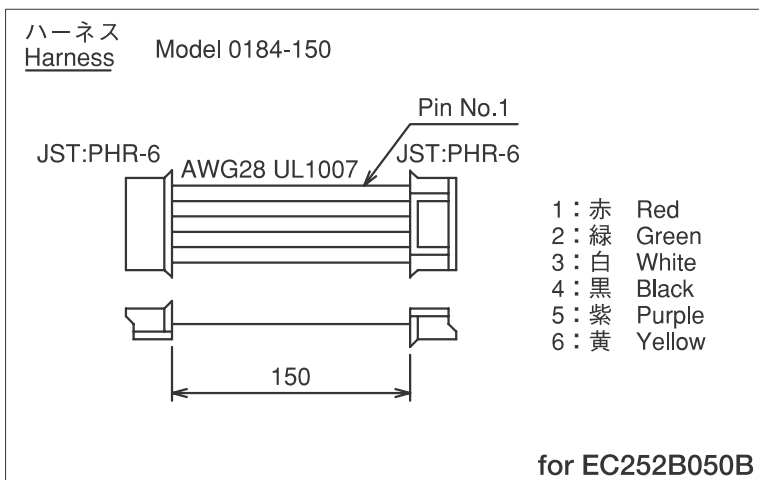
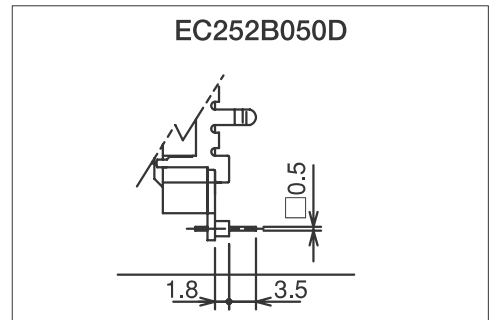
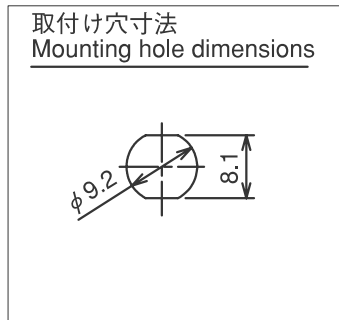
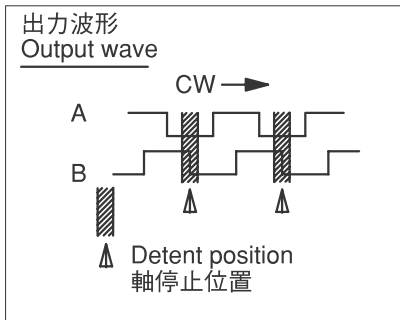
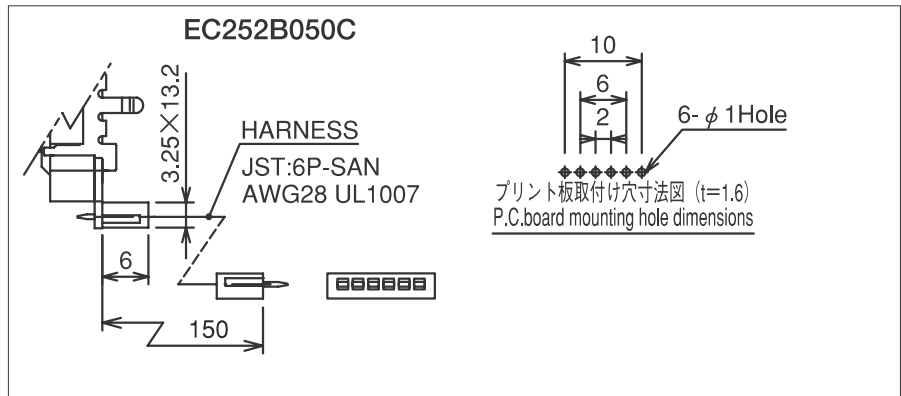
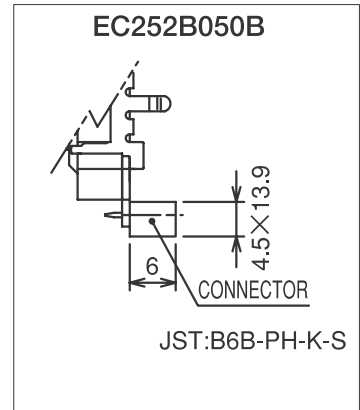
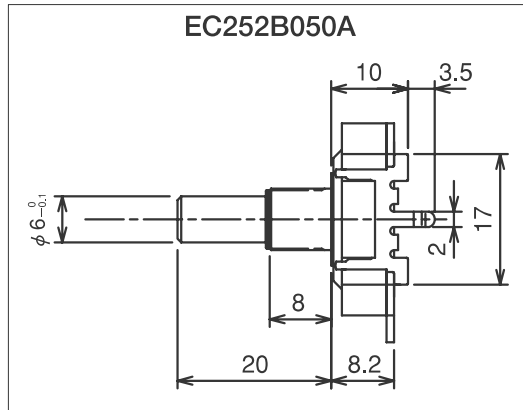
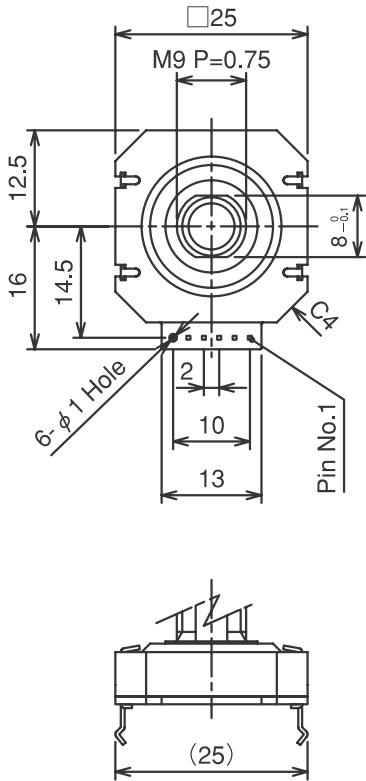
ロータリエンコーダ	
電源電圧	DC3.3V ±5%
電源電流	30mA Max.
出力相	インクリメンタル
位相差	90° TYP.
出力波形	矩形波
使用温度範囲	0~+60°C
保存温度範囲	-20~+80°C
分解能	50P/R
応答周波数	100Hz
耐久性	1,000,000
回転トルク	0.4 ± 0.3N・cm
クリック	あり
重量	20 g

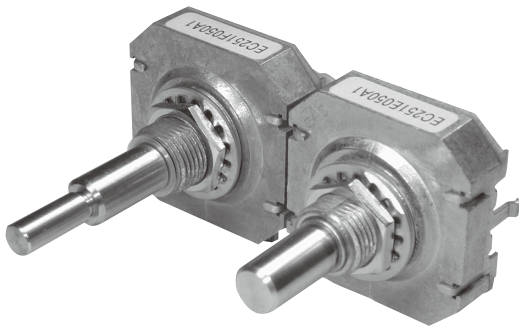
■ Specifications

Rotary Encoder	
Supply Voltage	DC3.3V ±5%
Supply Current	30mA Max.
Output	Incremental
Phase Difference	90° TYP.
Output Wave	Rectangle Wave
Operating Temperature Range	0~+60°C
Storage Temperature Range	-20~+80°C
Resolution	50P/R
Frequency Response	100Hz
Rotational Life	1,000,000
Operating Torque	0.4 ± 0.3N・cm
Click	With Click
Weight (Approx.)	20 g

■ 内部回路 Output circle







特長

1. 電源電圧3.3V対応。
2. 50パルス、クリック、スイッチ付。
3. 軸は1軸及び2軸タイプが可能。
4. 接続方式が豊富、特注ハーネスも可能。
5. スイッチ出力は片側GND接続が標準、独立出力も可能。
6. シュミットトリガインバータ内蔵

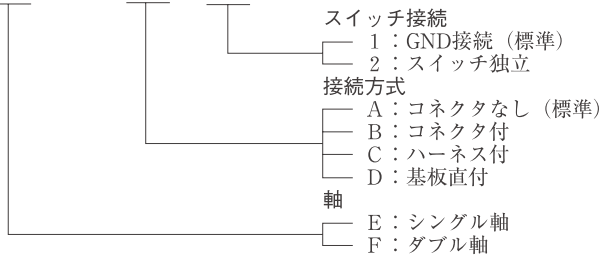
Features

1. Supply voltage 3.3VDC available.
2. 50-pulse,with click and switch.
3. Single and dual shaft are available.
4. Various connecting to P.C.Board are possible.
5. Switch with JMP1 and without JMP1 are available.
6. With Schmitt trigger inverter.

(See circuit)

品番指定方法 How to order

EC252 [] 050 [] []



Switch

- 1 : With JMP1 (Standard specification)
 2 : Without JMP1

Connection to p.c.board

- A : Lead wiring (standard specification)
 B : With connector
 C : With harness
 D : With header

Shaft

- E : Single-shaft
 F : Dual-shaft

仕様

ロータリエンコーダ	
電源電圧	DC3.3V ±5%
電源電流	30mA Max.
出力相	インクリメンタル
位相差	90° TYP.
出力波形	矩形波
使用温度範囲	0~+60°C
保存温度範囲	-20~+80°C
分解能	50P/R
応答周波数	100Hz
耐久性	1,000,000
回転トルク	0.4 ± 0.3N·cm
クリック	あり
重量	20 g

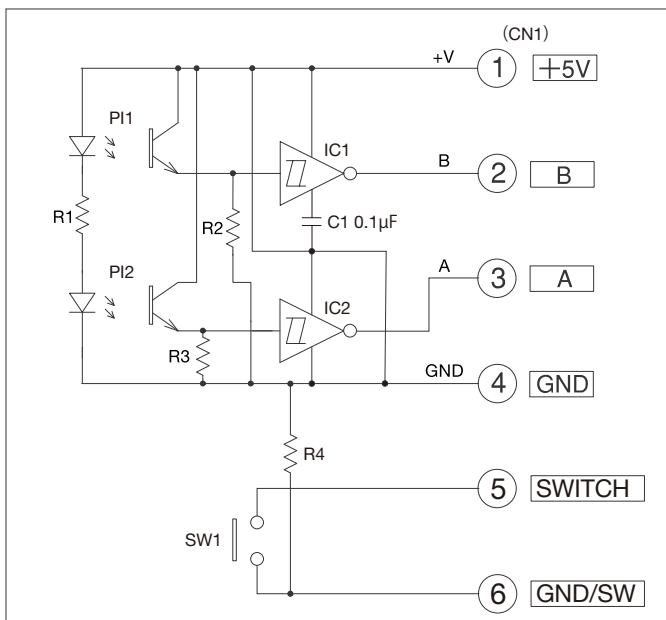
プッシュスイッチ	
定格	DC12V 50mA
接触抵抗	200mΩ Max.
絶縁抵抗	100MΩ Min.
耐電圧	AC250V 1分間
作動力	3~6N {306~612 g f}
作動量	0.7 ± 0.4mm
バウンス	10msec.
耐久性	1,000,000

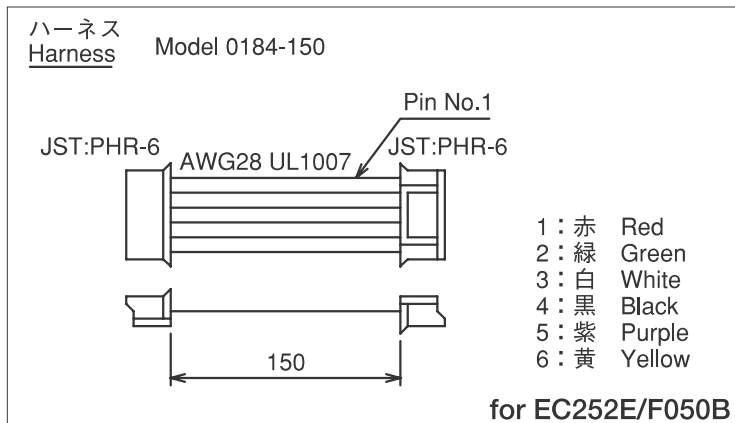
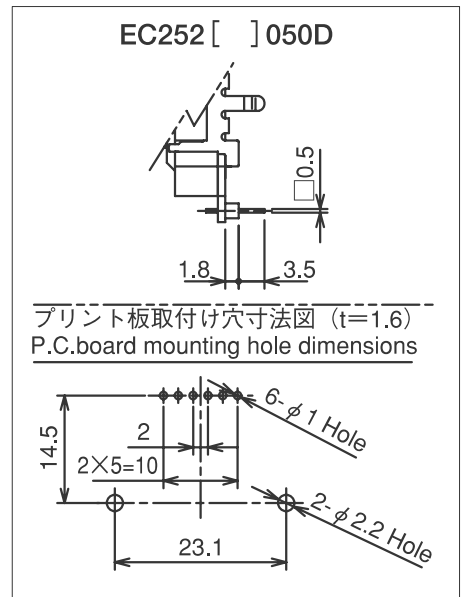
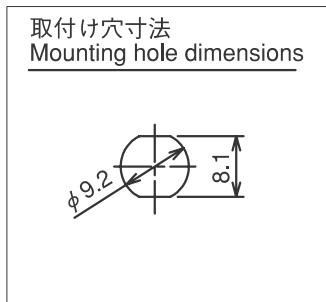
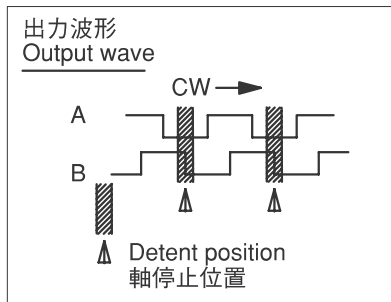
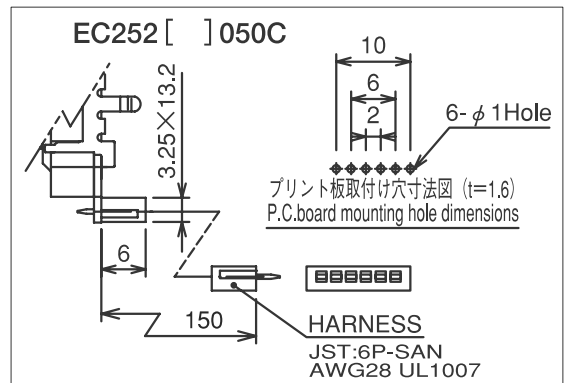
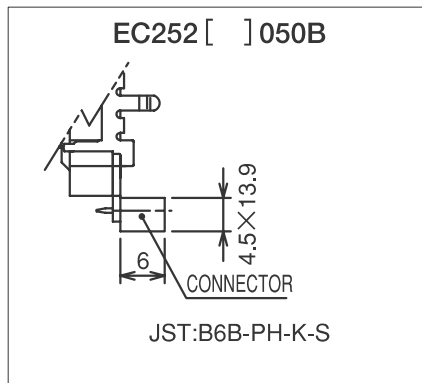
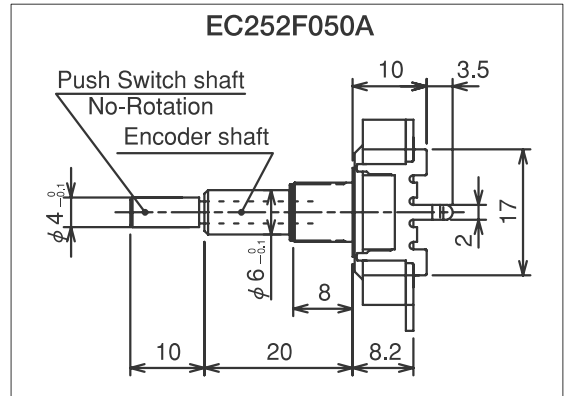
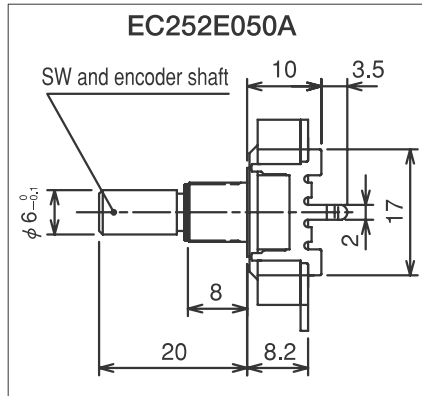
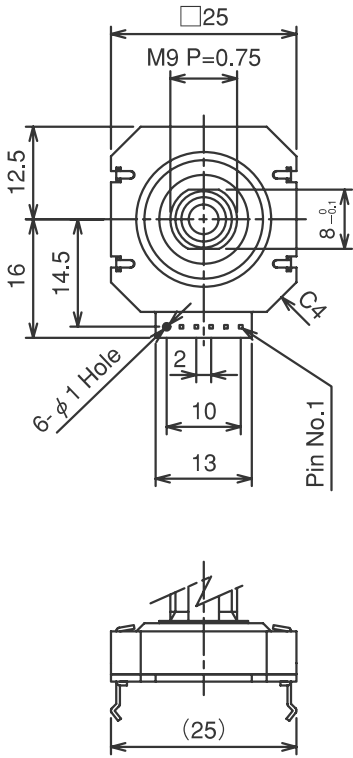
Specifications

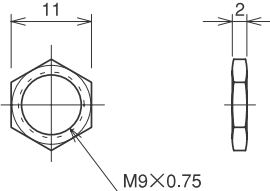

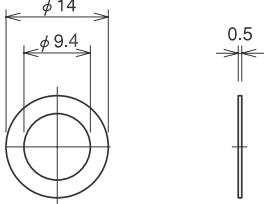

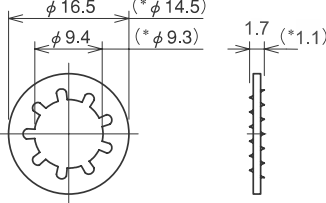
Rotary Encoder	
Supply Voltage	DC3.3V ±5%
Supply Current	30mA Max.
Output	Incremental
Phase Difference	90° TYP.
Output Wave	Rectangle Wave
Operating Temperature Range	0~+60°C
Storage Temperature Range	-20~+80°C
Resolution	50P/R
Frequency Response	100Hz
Rotational Life	1,000,000
Operating Torque	0.4 ± 0.3N·cm
Click	With Click
Weight (Approx.)	20 g

Push Switch	
Rating	DC12V 50mA
Contact Resistance	200mΩ Max.
Insulation Resistance	100MΩ Min.
Voltage Proof	AC250V 1Minute
Operating Force	3~6N {306~612 g f}
Travel	0.7 ± 0.4mm
Bounce	10msec.
Life	1,000,000

内部回路 Output circle





	S22B	US26	US43	MPS33	EC202	EC204/EC206/EC207/EC208/EC251/EC252/EC253
六角ナット Hexagon nut 	○	○	○	○	○	/EC306/EC307 
平座金 Plain washer 	○	○	○	○	○	
内歯付座金 Toothed lock washer 		○	○	○	○	(*) 左図()内寸法