

EC202A025A

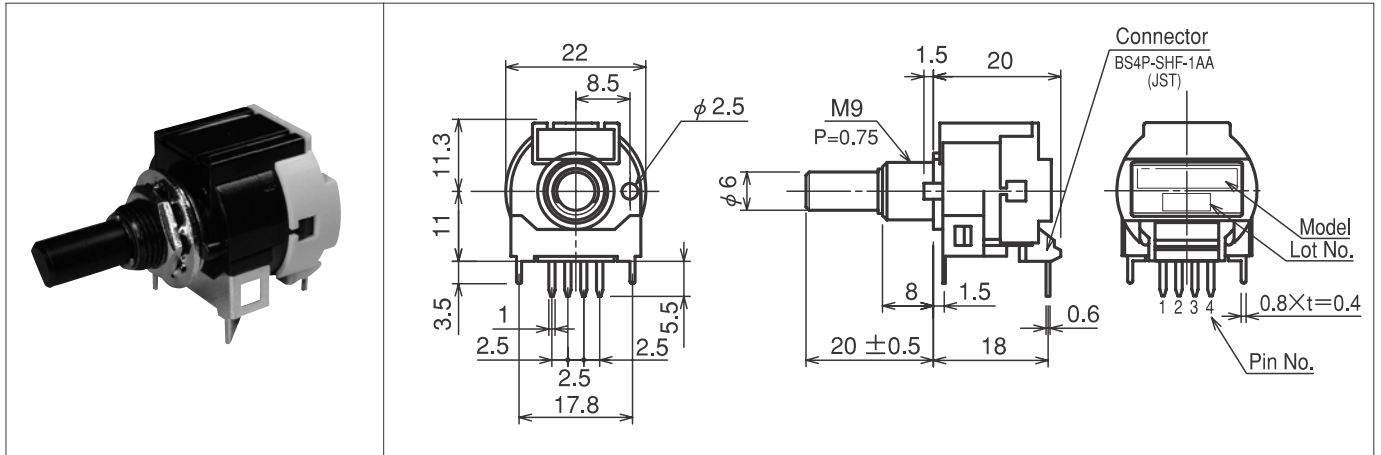
特長

1. 25パルスクリックなし
2. シュミットトリガインバータ付き
3. 高耐久性

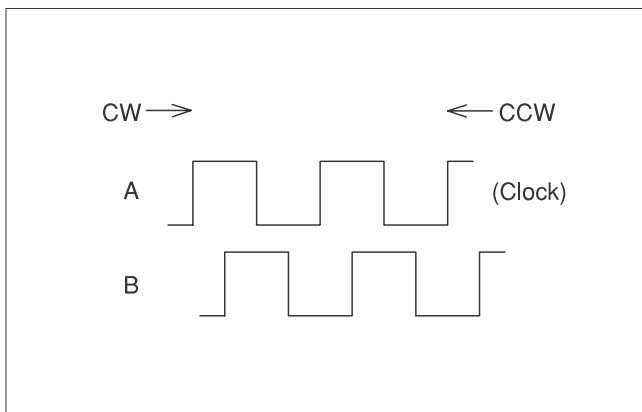
Features

1. 25 pulses and without click.
2. With schmitt trigger inverter.
3. Long life

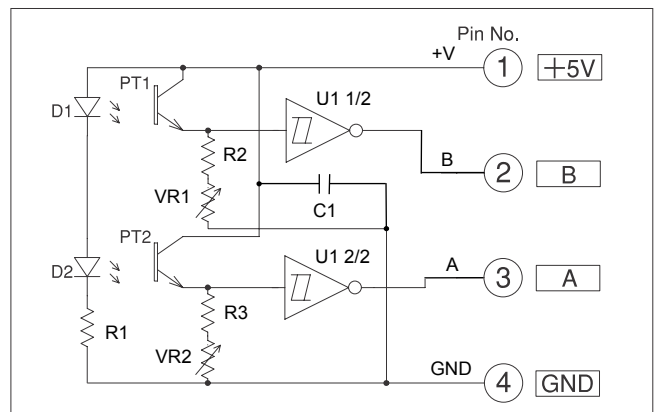
外形寸法 Dimensions (mm)



出力波形 Output wave



回路図 Circuit



仕様

電源電圧	DC5V ± 5%
消費電流	50mA以下
出力相	インクリメンタル A/B
位相差	90 ± 45°
出力波形	矩形波
パルス数	25
応答周波数	500Hz
耐久性	2,500,000
起動トルク	0.5N・cm以下
クリック	なし
使用温度範囲	0 ~ +60°C
保存温度範囲	-20 ~ +80°C
重量	約28g

Specifications

Supply Voltage	DC5V ± 5%
Current Consumption	50mA Max.
Output	Incremental A/B
Phase Difference	90 ± 45°
Output Wave	Rectangle
Resolution	25
Frequency Response	500Hz
Rotational Life	2,500,000
Starting Torque	0.5N・cm Max.
Click	Without click
Operating Temperature Range	0 ~ +60°C
Storage Temperature Range	-20 ~ +80°C
Weight	Approx.28g

EC202A050A

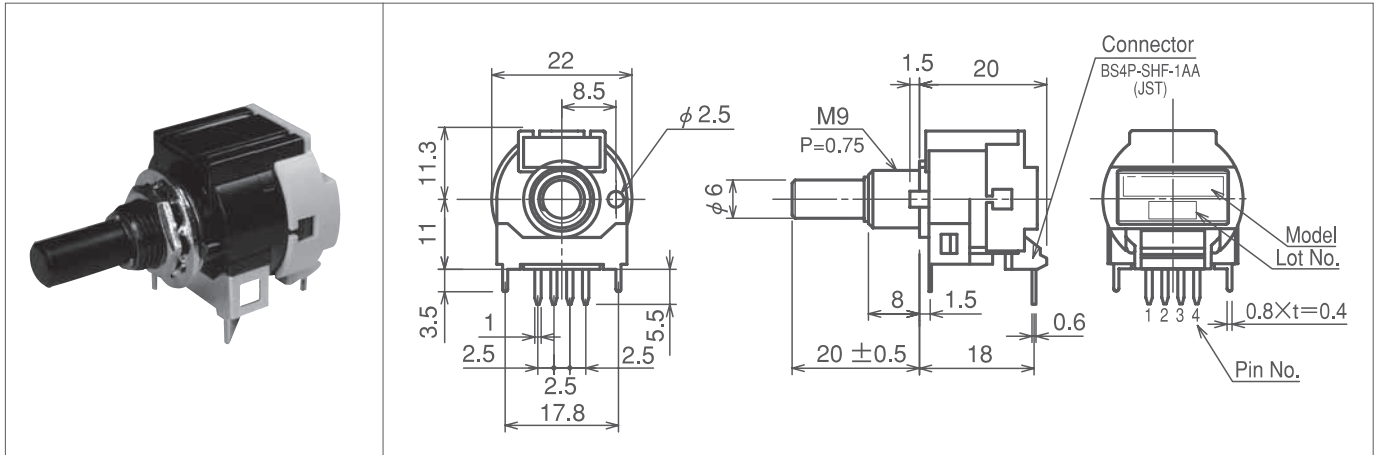
特長

1. 50パルス、クリックなし
2. シュミットトリガインバータ付き
3. 高耐久性

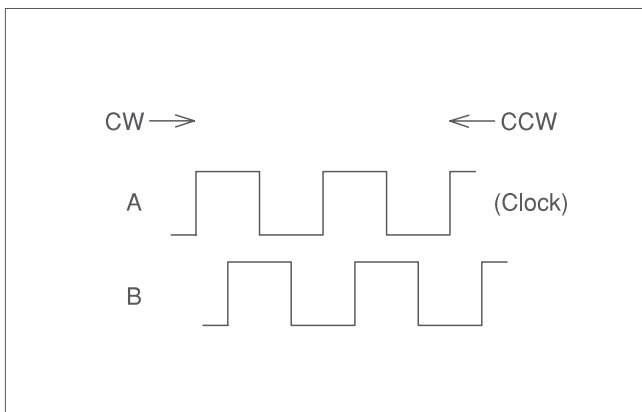
Features

1. 50 pulses and without click.
2. With schmitt trigger inverter.
3. Long life

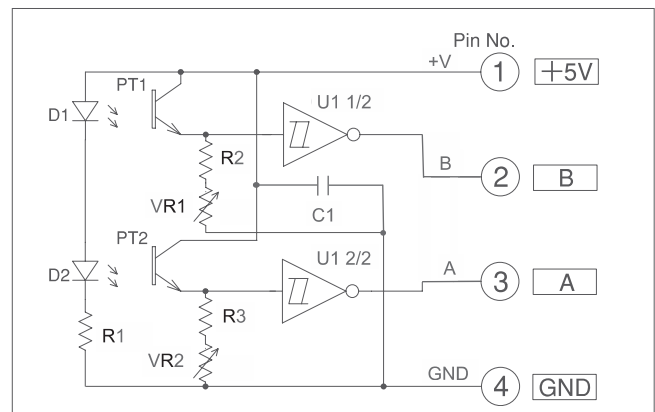
外形寸法 Dimensions (mm)



出力波形 Output wave



回路図 Circuit



仕様

電源電圧	DC5V ± 5%
消費電流	50mA以下
出力相	インクリメンタル A/B
位相差	90 ± 45°
出力波形	矩形波
パルス数	50
応答周波数	500Hz
耐久性	2,500,000
起動トルク	0.5N・cm以下
クリック	なし
使用温度範囲	0 ~ +60°C
保存温度範囲	-20 ~ +80°C
重量	約28g

Specifications

Supply Voltage	DC5V ± 5%
Current Consumption	50mA Max.
Output	Incremental A/B
Phase Difference	90 ± 45°
Output Wave	Rectangle
Resolution	50
Frequency Response	500Hz
Rotational Life	2,500,000
Starting Torque	0.5N・cm Max.
Click	Without click
Operating Temperature Range	0 ~ +60°C
Storage Temperature Range	-20 ~ +80°C
Weight	Approx.28g

EC202A100A

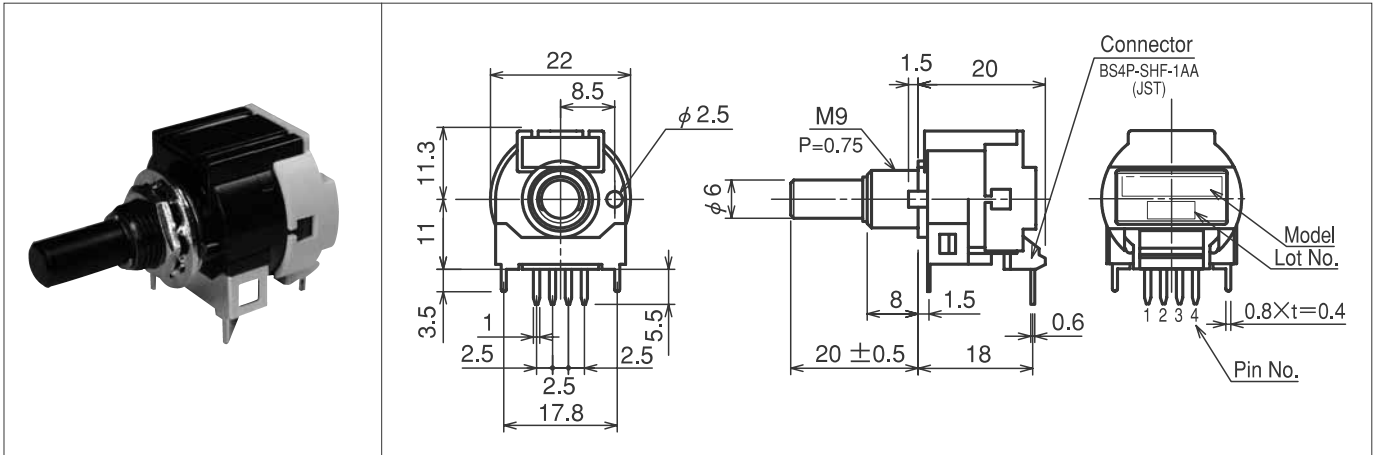
特長

1. 100パルス、クリックなし
2. シュミットトリガインバータ付き
3. 高耐久性

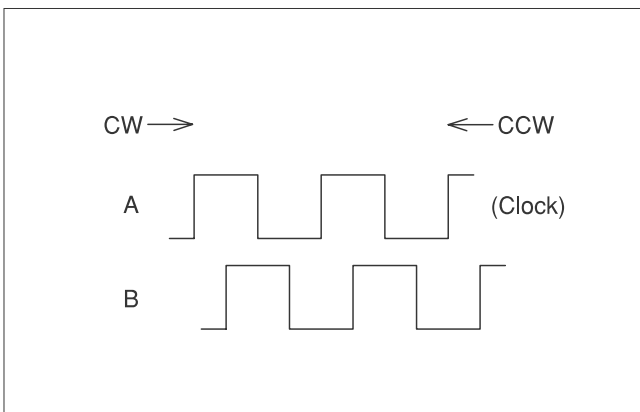
Features

1. 100 pulses and without click.
2. With schmitt trigger inverter.
3. Long life

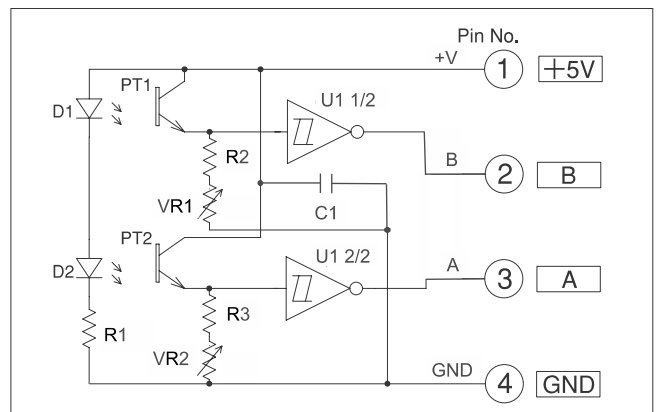
外形寸法 Dimensions (mm)



出力波形 Output wave



回路図 Circuit



仕様

電源電圧	DC5V ± 5%
消費電流	50mA以下
出力相	インクリメンタル A/B
位相差	90 ± 45°
出力波形	矩形波
パルス数	100
応答周波数	500Hz
耐久性	2,500,000
起動トルク	0.5N・cm以下
クリック	なし
使用温度範囲	0 ~ +60°C
保存温度範囲	-20 ~ +80°C
重量	約28g

Specifications

Supply Voltage	DC5V ± 5%
Current Consumption	50mA Max.
Output	Incremental A/B
Phase Difference	90 ± 45°
Output Wave	Rectangle
Resolution	100
Frequency Response	500Hz
Rotational Life	2,500,000
Starting Torque	0.5N・cm Max.
Click	Without click
Operating Temperature Range	0 ~ +60°C
Storage Temperature Range	-20 ~ +80°C
Weight	Approx.28g

EC202B020A

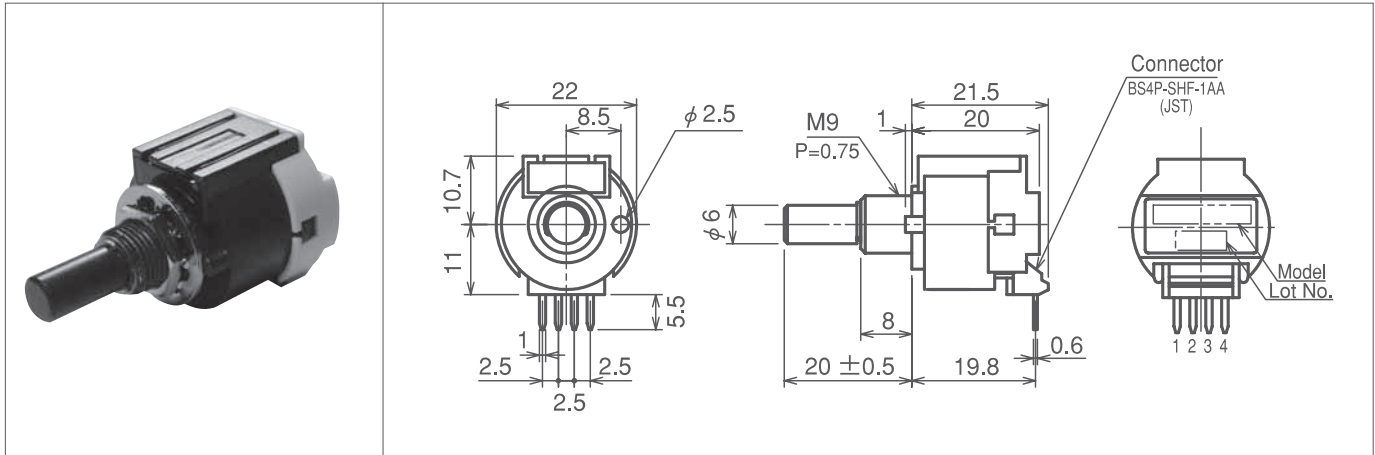
特長

1. 20パルスクリック付き
2. シュミットトリガインバータ付き
3. 高耐久性

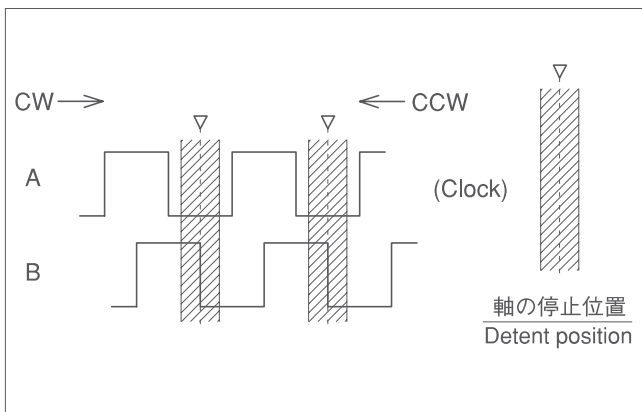
Features

1. 20 pulses and with click.
2. With schmitt trigger inverter.
3. Long life

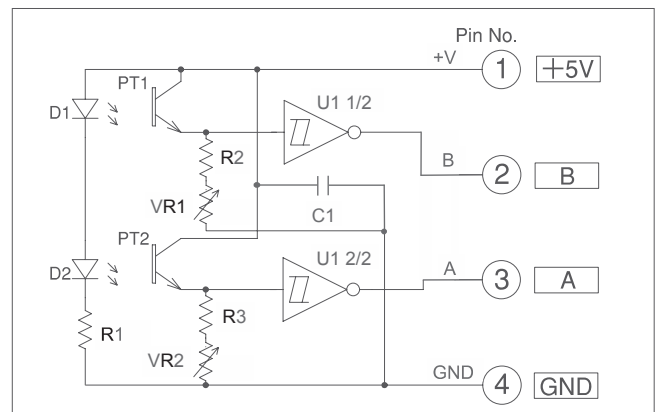
外形寸法 Dimensions (mm)



出力波形 Output wave



回路図 Circuit



仕様

電源電圧	DC5V ± 5%
消費電流	50mA以下
出力相	インクリメンタル A/B
位相差	90 ± 45°
出力波形	矩形波
パルス数	20
応答周波数	100Hz
耐久性	2,000,000
回転トルク	0.4 ± 0.2N · cm
クリック	あり
使用温度範囲	0 ~ +60°C
保存温度範囲	-20 ~ +80°C
重量	約28g

Specifications

Supply Voltage	DC5V ± 5%
Current Consumption	50mA Max.
Output	Incremental A/B
Phase Difference	90 ± 45°
Output Wave	Rectangle
Resolution	20
Frequency Response	100Hz
Rotational Life	2,000,000
Operating Torque	0.4 ± 0.2N · cm
Click	With click
Operating Temperature Range	0 ~ +60°C
Storage Temperature Range	-20 ~ +80°C
Weight	Approx.28g

EC202C050A

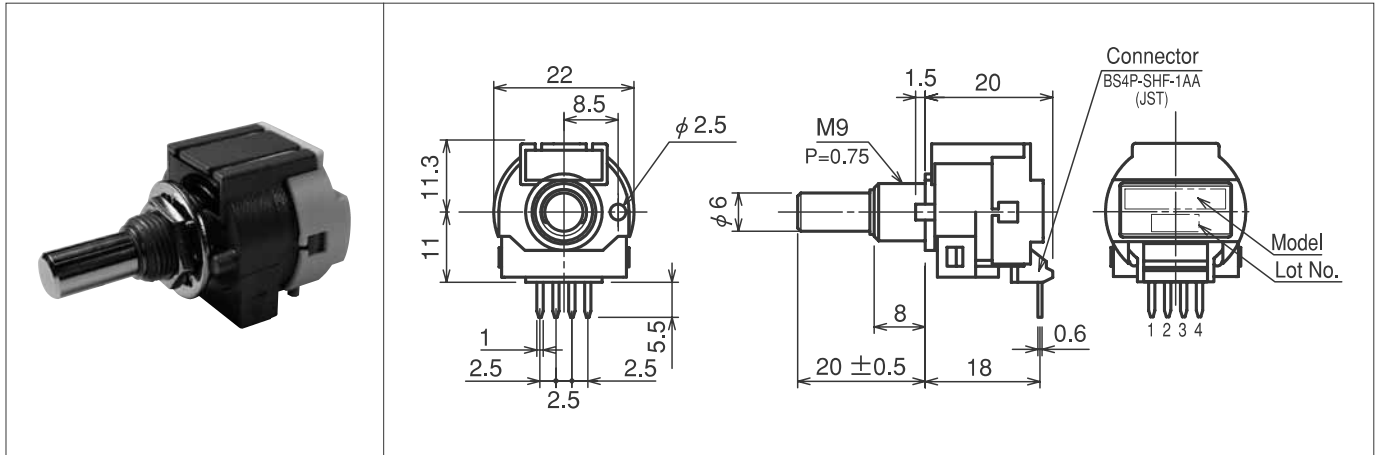
特長

1. 50パルスクリックなし
2. シュミットトリガインバータ付き
3. 超高耐久性

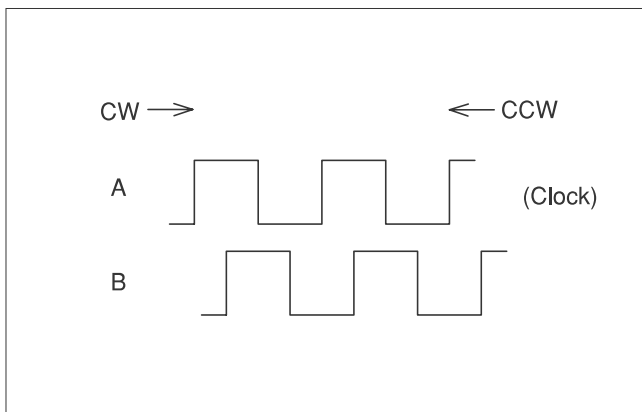
Features

1. 50 pulses and without click.
2. With schmitt trigger inverter.
3. Ultra long life

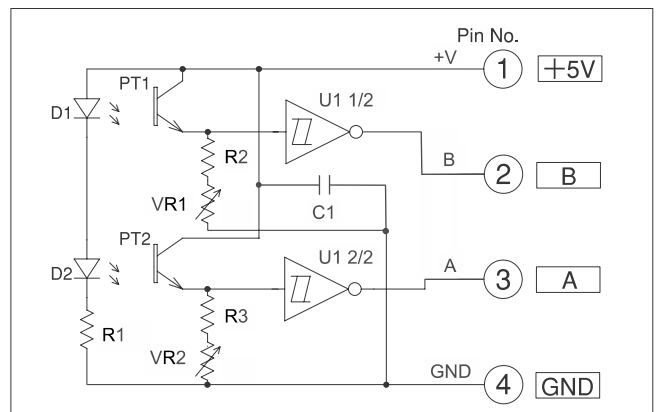
外形寸法 Dimensions (mm)



出力波形 Output wave



回路図 Circuit



仕様

電源電圧	DC5V ± 5%
消費電流	50mA以下
出力相	インクリメンタル A/B
位相差	90 ± 45°
出力波形	矩形波
パルス数	50
応答周波数	500Hz
耐久性	100,000,000
起動トルク	0.5N · cm以下
クリック	なし
使用温度範囲	0 ~ +60°C
保存温度範囲	-20 ~ +80°C
重量	約28g

Specifications

Supply Voltage	DC5V ± 5%
Current Consumption	50mA Max.
Output	Incremental A/B
Phase Difference	90 ± 45°
Output Wave	Rectangle
Resolution	50
Frequency Response	500Hz
Rotational Life	100,000,000
Starting Torque	0.5N · cm Max.
Click	Without click
Operating Temperature Range	0 ~ +60°C
Storage Temperature Range	-20 ~ +80°C
Weight	Approx.28g

EC202C100A

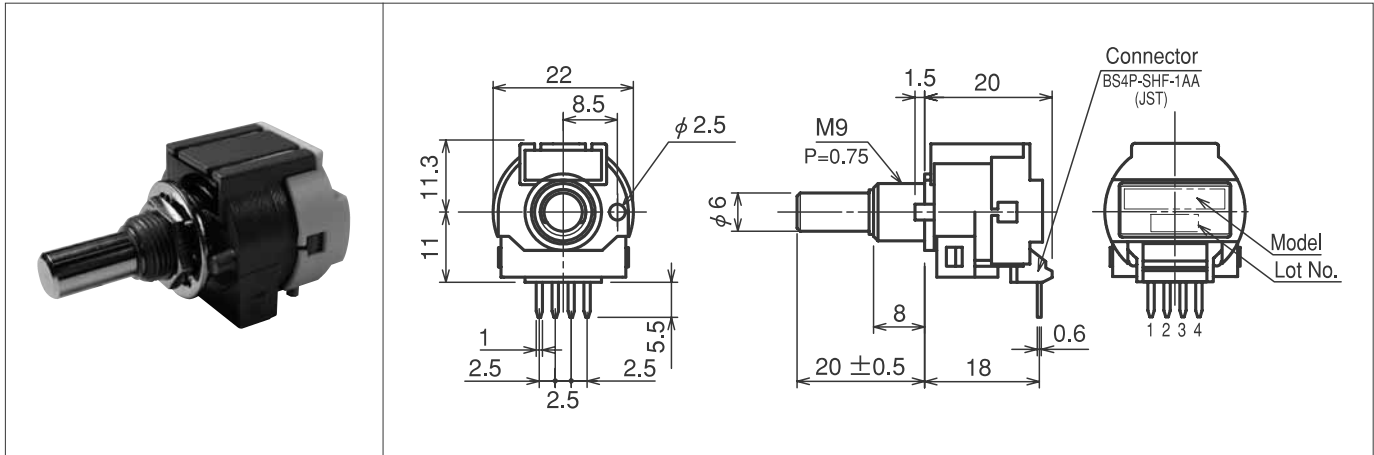
特長

1. 100パルス、クリックなし
2. シュミットトリガインバータ付き
3. 超高耐久性

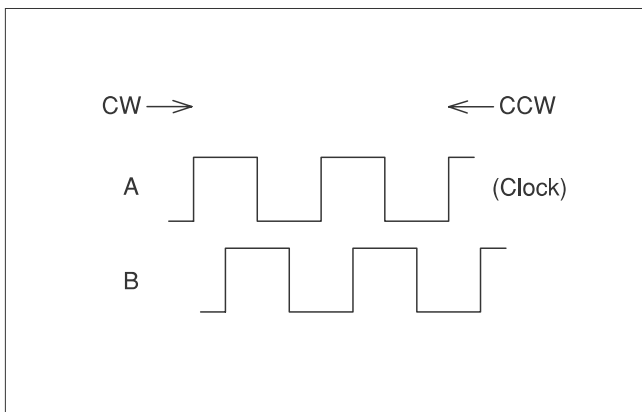
Features

1. 100 pulses and without click.
2. With schmitt trigger inverter.
3. Ultra long life

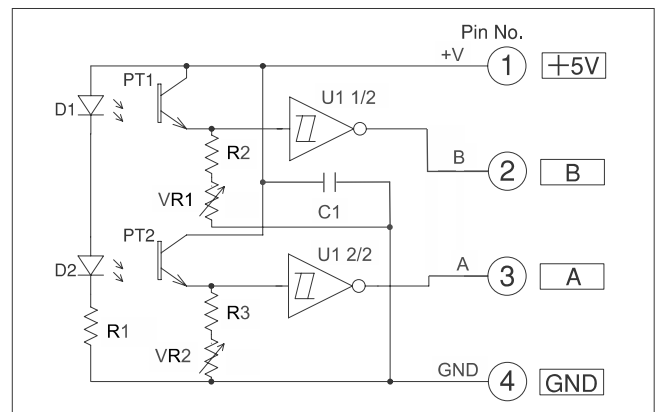
外形寸法 Dimensions (mm)



出力波形 Output wave



回路図 Circuit



仕様

電源電圧	DC5V ± 5%
消費電流	50mA以下
出力相	インクリメンタル A/B
位相差	90 ± 45°
出力波形	矩形波
パルス数	100
応答周波数	500Hz
耐久性	100,000,000
起動トルク	0.5N・cm以下
クリック	なし
使用温度範囲	0 ~ +60°C
保存温度範囲	-20 ~ +80°C
重量	約28g

Specifications

Supply Voltage	DC5V ± 5%
Current Consumption	50mA Max.
Output	Incremental A/B
Phase Difference	90 ± 45°
Output Wave	Rectangle
Resolution	100
Frequency Response	500Hz
Rotational Life	100,000,000
Starting Torque	0.5N・cm Max.
Click	Without click
Operating Temperature Range	0 ~ +60°C
Storage Temperature Range	-20 ~ +80°C
Weight	Approx.28g

EC202E020B

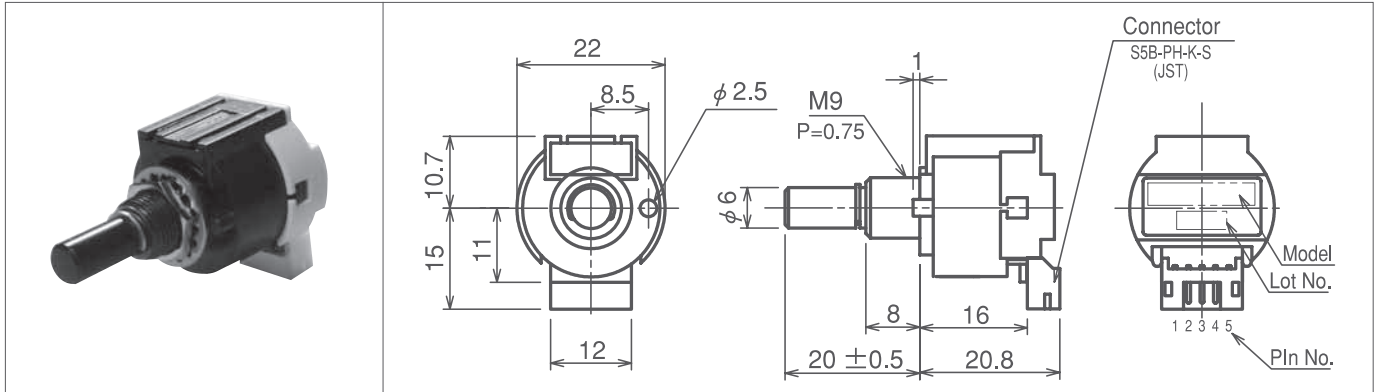
特長

1. 20パルス、クリック及びスイッチ付き
2. シュミットトリガインバータ付き
3. 高耐久性

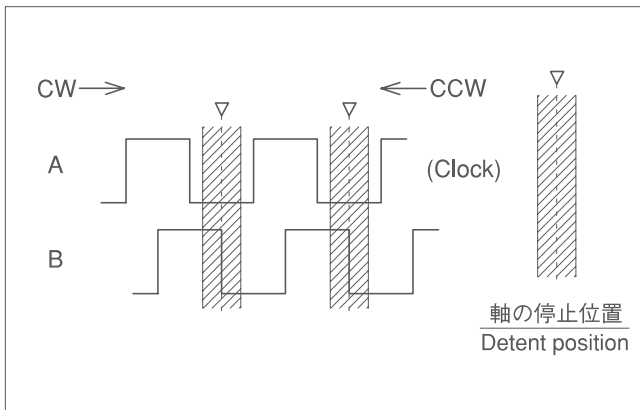
Features

1. 20 pulses, with click and switch.
2. With schmitt trigger inverter.
3. Long life

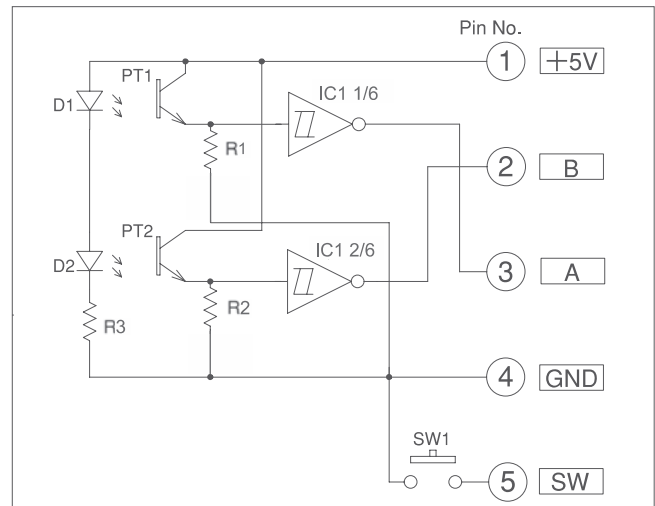
外形寸法 Dimensions (mm)



出力波形 Output wave



回路図 Circuit



仕様

ロータリエンコーダ	
電源電圧	DC5V ± 5%
消費電流	50mA以下
出力相	インクリメンタル A/B
位相差	90 ± 45°
出力波形	矩形波
パルス数	20
応答周波数	100Hz
耐久性	2,000,000
回転トルク	0.4 ± 0.2N · cm
クリック	あり
使用温度範囲	0 ~ +60°C
保存温度範囲	-20 ~ +80°C
重量	約28g

Specifications

Rotary Encoder	
Supply Voltage	DC5V ± 5%
Current Consumption	50mA Max.
Output	Incremental A/B
Phase Difference	90 ± 45°
Output Wave	Rectangle
Resolution	20
Frequency Response	100Hz
Rotational Life	2,000,000
Operating Torque	0.4 ± 0.2N · cm
Click	Without click
Operating Temperature Range	0 ~ +60°C
Storage Temperature Range	-20 ~ +80°C
Weight	Approx.28g

スイッチ部

定格	DC12V 50mA
接触抵抗	200mΩ以下
絶縁抵抗	100MΩ以上 (DC100V)
耐電圧	AC250V 1分間
作動力	3 ± 1.5N
作動量	0.8 ± 0.3mm
バウンス	10msec.以下
耐久性	100,000

Switch

Rating	DC12V 50mA
Contact Resistance	200mΩ Max.
Insulation Resistance	100MΩ Min. (DC100V)
Voltage Proof	AC250V 1minute
Operating Force	3 ± 1.5N
Travel	0.8 ± 0.3mm
Bounce	10msec. Max.
Life	100,000

EC202V050A

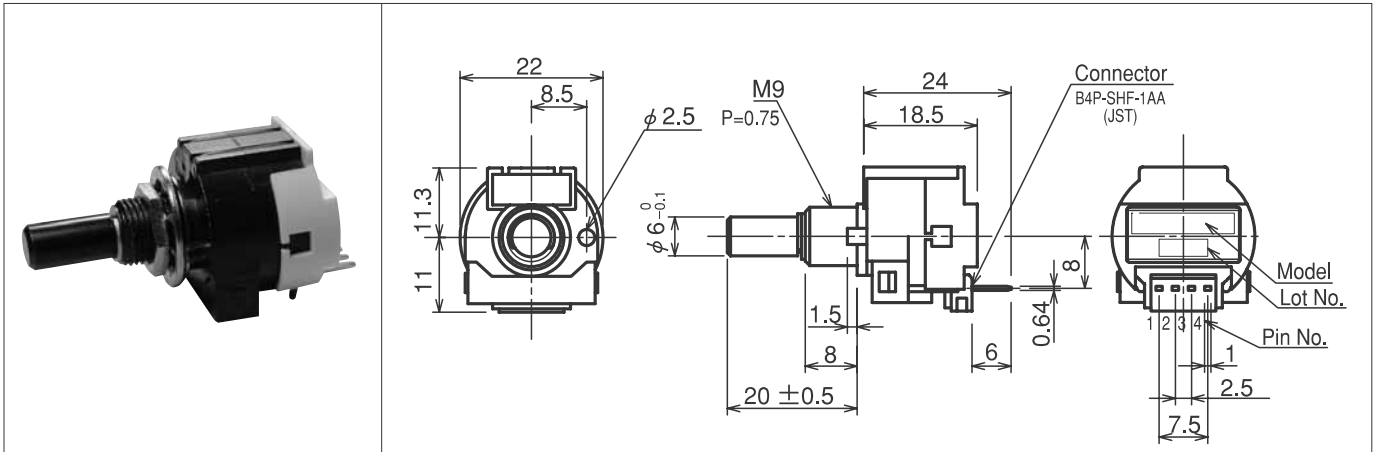
特長

1. 50パルス、クリックなし
2. シュミットトリガインバータ付き
3. 高耐久性
4. 水平出力端子

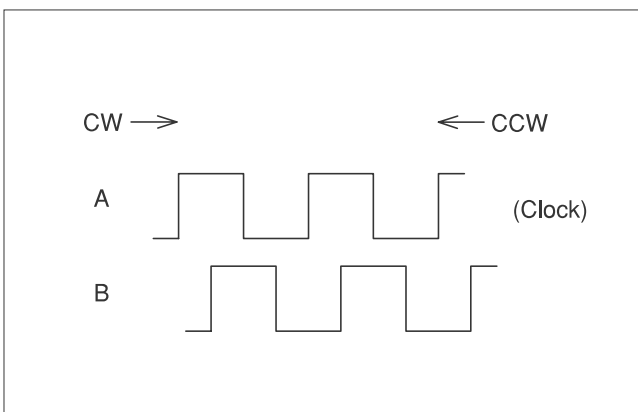
Features

1. 50 pulses and without click.
2. With schmitt trigger inverter.
3. Long life
4. Horizontal termination

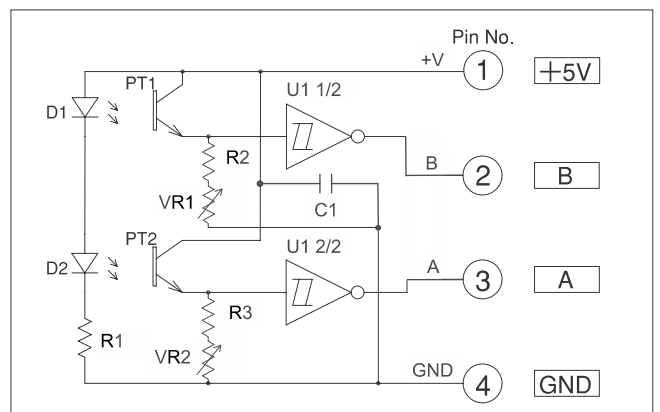
外形寸法 Dimensions (mm)



出力波形 Output wave



回路図 Circuit



仕様

電源電圧	DC5V ± 5%
消費電流	50mA以下
出力相	インクリメンタル A/B
位相差	90 ± 45°
出力波形	矩形波
パルス数	50
応答周波数	500Hz
耐久性	2,500,000
起動トルク	0.5N · cm以下
クリック	なし
使用温度範囲	0 ~ +60°C
保存温度範囲	-20 ~ +80°C
重量	約28g

Specifications

Supply Voltage	DC5V ± 5%
Current Consumption	50mA Max.
Output	Incremental A/B
Phase Difference	90 ± 45°
Output Wave	Rectangle
Resolution	50
Frequency Response	500Hz
Rotational Life	2,500,000
Starting Torque	0.5N · cm Max.
Click	Without click
Operating Temperature Range	0 ~ +60°C
Storage Temperature Range	-20 ~ +80°C
Weight	Approx.28g

EC202V100A

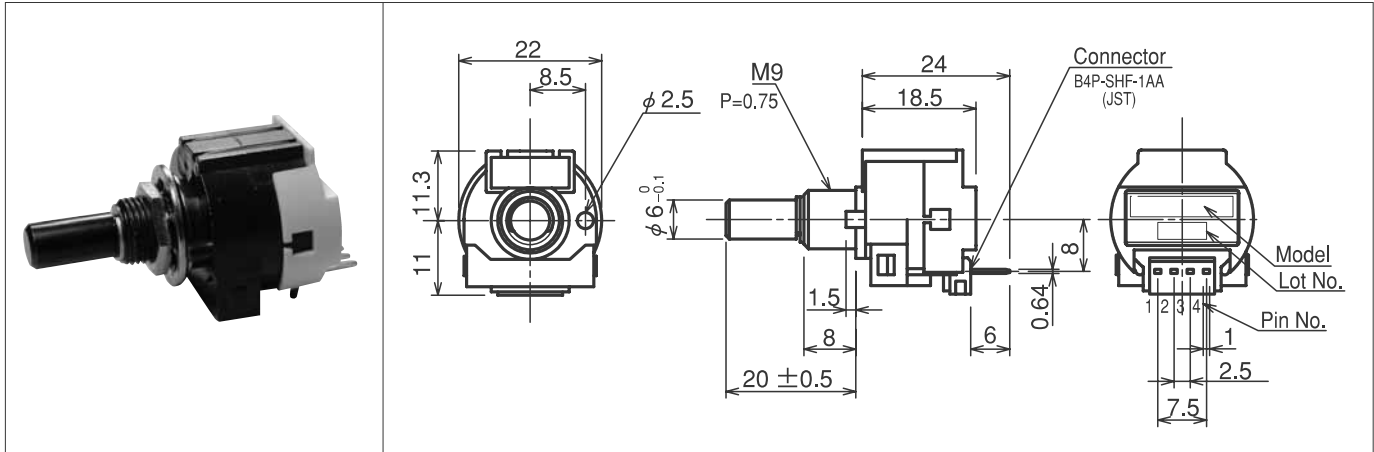
特長

1. 100パルス、クリックなし
2. シュミットトリガインバータ付き
3. 高耐久性
4. 水平出力端子

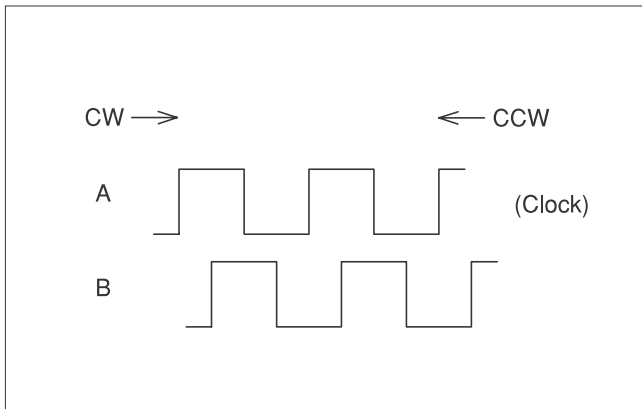
Features

1. 100 pulses and without click.
2. With schmitt trigger inverter.
3. Long life
4. Horizontal termination

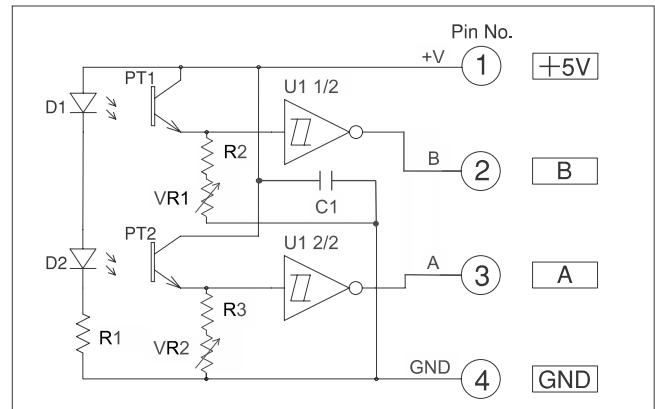
外形寸法 Dimensions (mm)



出力波形 Output wave



回路図 Circuit



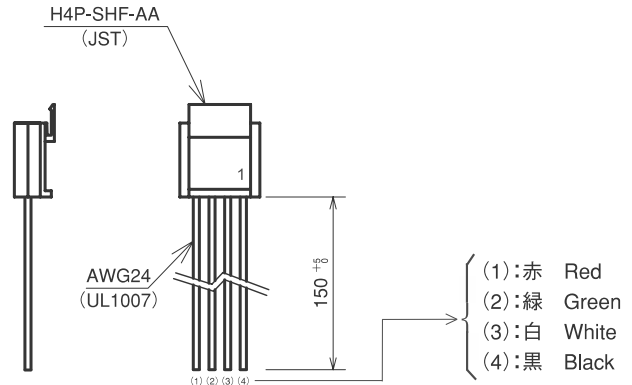
仕様

電源電圧	DC5V ± 5%
消費電流	50mA以下
出力相	インクリメンタル A/B
位相差	90 ± 45°
出力波形	矩形波
パルス数	100
応答周波数	500Hz
耐久性	2,500,000
起動トルク	0.5N · cm以下
クリック	なし
使用温度範囲	0 ~ +60°C
保存温度範囲	-20 ~ +80°C
重量	約28g

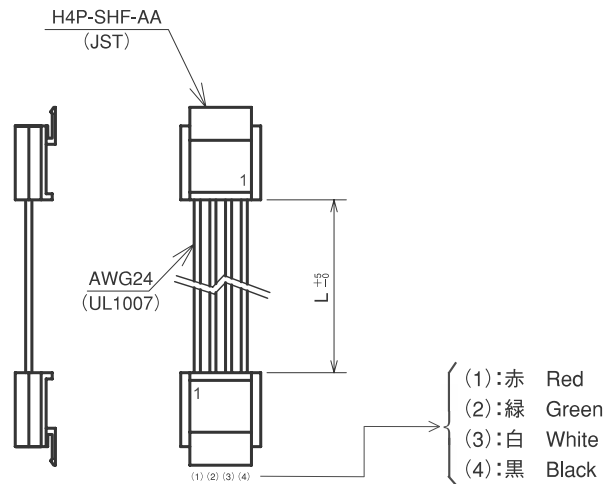
Specifications

Supply Voltage	DC5V ± 5%
Current Consumption	50mA Max.
Output	Incremental A/B
Phase Difference	90 ± 45°
Output Wave	Rectangle
Resolution	100
Frequency Response	500Hz
Rotational Life	2,500,000
Starting Torque	0.5N · cm Max.
Click	Without click
Operating Temperature Range	0 ~ +60°C
Storage Temperature Range	-20 ~ +80°C
Weight	Approx.28g

品名：ハーネスA150 (EC202A、B、Cシリーズ用)
 Model：Harness A150 (for EC202A, B, C Series)

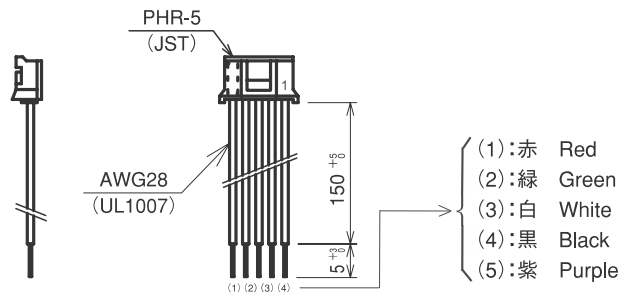


品名：ハーネスB□□□ (EC202A、B、Cシリーズ用)
 Model：Harness B□□□ (for EC202A, B, C Series)

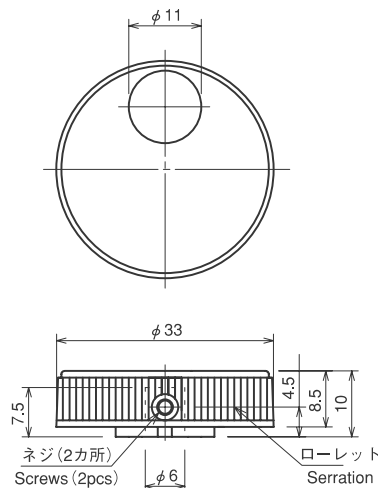


L (mm)	品名	L (mm)	Model
50	ハーネス B050	50	Harness B050
100	ハーネス B100	100	Harness B100

品名：ハーネスC150 (EC202Eシリーズ用)
 Model：Harness C150 (for EC202E Series)



ツマミ Knob



Parts No.	Color
R3310-6-SWA	Light gray
R3310-6-SWA-11	Black

M3X3六角穴付き止めねじ添付
 Accessories:M3X3 A fixed screw with the hexagon hole.

ネジ (2カ所) Screws (2pcs) ローレット Serration

EC204A020A

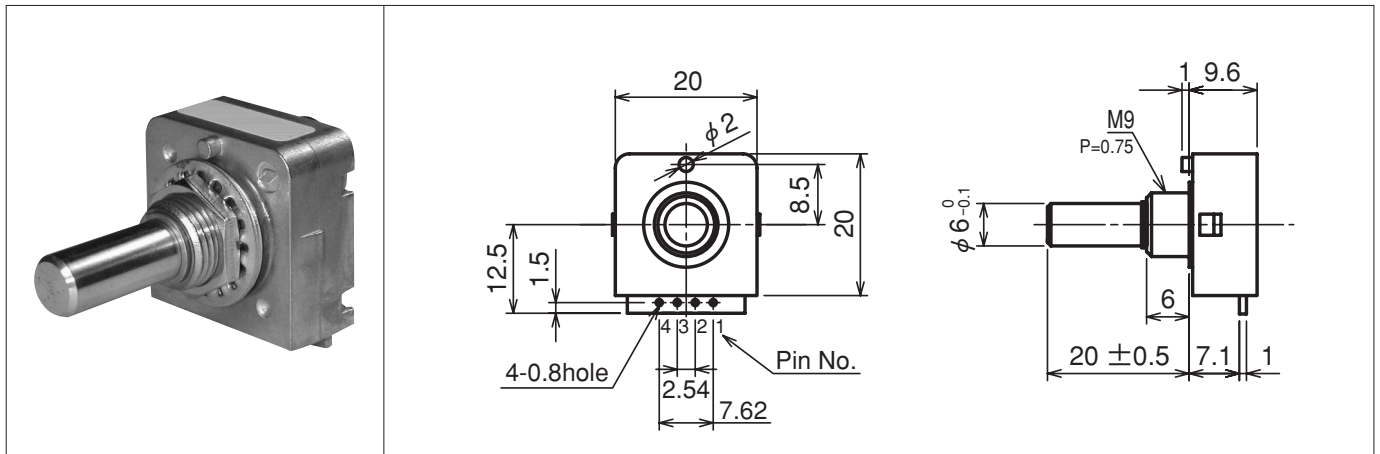
特長

1. 20パルス、クリックなし
2. シュミットトリガインバータ付き

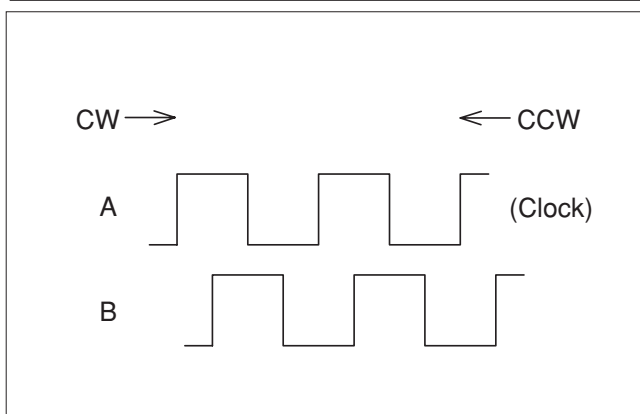
Features

1. 20 pulses and without click.
2. With schmitt trigger inverter.

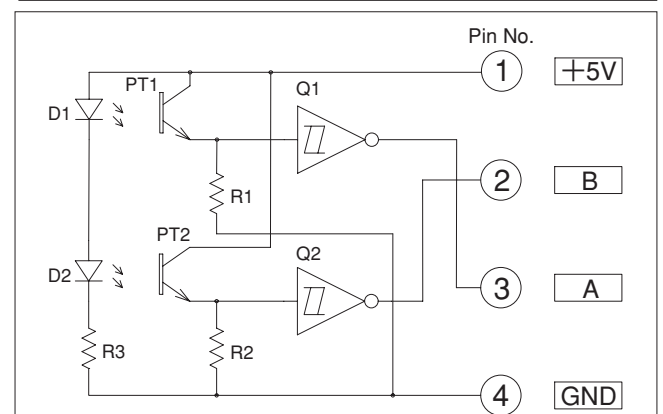
外形寸法 Dimensions (mm)



出力波形 Output wave



回路図 Circuit



仕様

電源電圧	DC5V ± 5%
消費電流	20mA以下
出力相	インクリメンタル A/B
位相差	90 ± 45°
出力波形	矩形波
パルス数	20
応答周波数	100Hz
耐久性	1,000,000
起動トルク	0.5N · cm以下
クリック	なし
使用温度範囲	0 ~ +60°C
保存温度範囲	-20 ~ +80°C
重量	約16g

Specifications

Supply Voltage	DC5V ± 5%
Current Consumption	20mA Max.
Output	Incremental A/B
Phase Difference	90 ± 45°
Output Wave	Rectangle
Resolution	20
Frequency Response	100Hz
Rotational Life	1,000,000
Starting Torque	0.5N · cm Max.
Click	Without click
Operating Temperature Range	0 ~ +60°C
Storage Temperature Range	-20 ~ +80°C
Weight	Approx.16g

EC204B020A

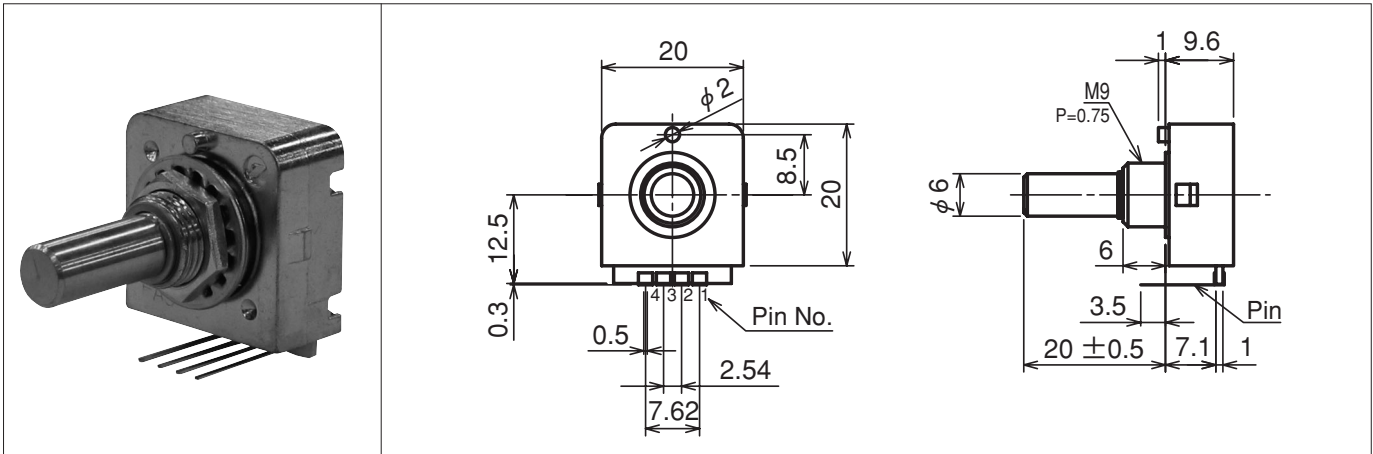
特長

1. 20パルス、クリックあり
2. シュミットトリガインバータ付き
3. ピン端子付き

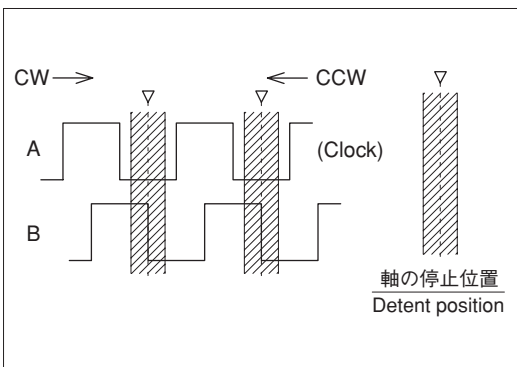
Features

1. 20 pulses and with click.
2. With schmitt trigger inverter.
3. With pin

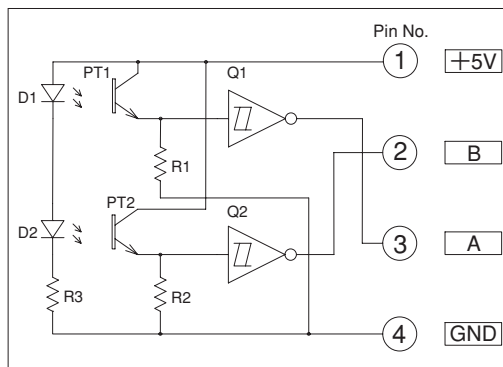
外形寸法 Dimensions (mm)



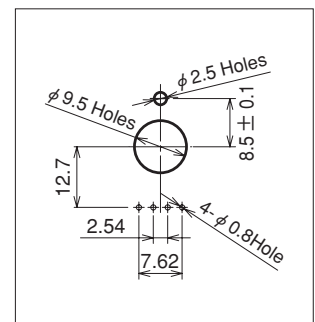
出力波形 Output wave



回路図 Circuit



プリント板取付け穴寸法
P.C.B. Mounting hole dimensions



仕様

電源電圧	DC5V ± 5%
消費電流	20mA以下
出力相	インクリメンタル A/B
位相差	90 ± 45°
出力波形	矩形波
パルス数	20
応答周波数	100Hz
耐久性	1,000,000
回転トルク	0.4 ± 0.2N · cm
クリック	あり
使用温度範囲	0 ~ +60°C
保存温度範囲	-20 ~ +80°C
重量	約16g

Specifications

Supply Voltage	DC5V ± 5%
Current Consumption	20mA Max.
Output	Incremental A/B
Phase Difference	90 ± 45°
Output Wave	Rectangle
Resolution	20
Frequency Response	100Hz
Rotational Life	1,000,000
Operating Torque	0.4 ± 0.2N · cm
Click	With click
Operating Temperature Range	0 ~ +60°C
Storage Temperature Range	-20 ~ +80°C
Weight	Approx.16g

EC204B020B

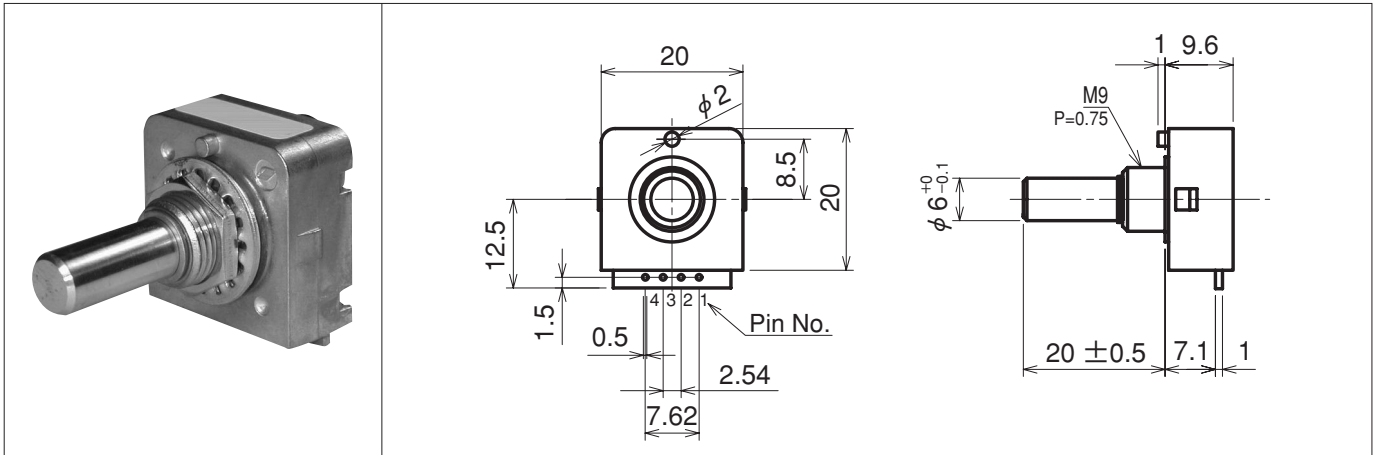
特長

1. 20パルス、クリックあり
2. シュミットトリガインバータ付き

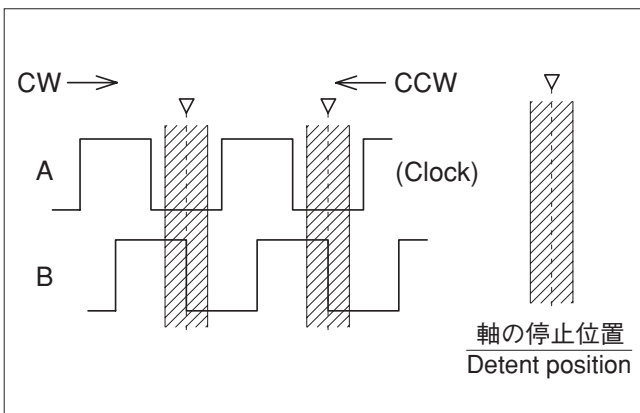
Features

1. 20 pulses and with click.
2. With schmitt trigger inverter.

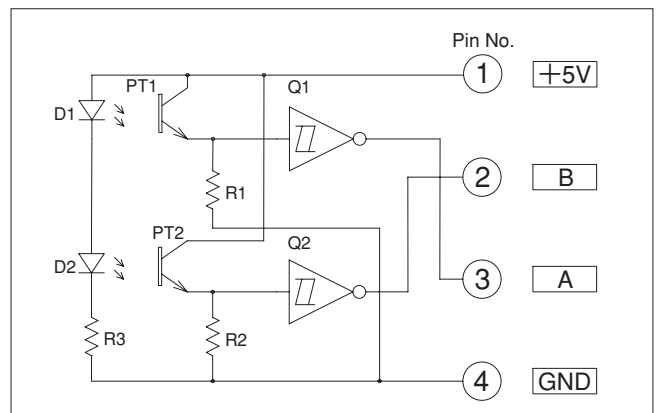
外形寸法 Dimensions (mm)



出力波形 Output wave



回路図 Circuit

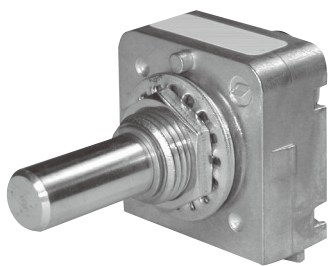


仕様

電源電圧	DC5V ± 5%
消費電流	20mA以下
出力相	インクリメンタル A/B
位相差	90 ± 45°
出力波形	矩形波
パルス数	20
応答周波数	100Hz
耐久性	1,000,000
回転トルク	0.4 ± 0.2N · cm
クリック	あり
使用温度範囲	0 ~ +60°C
保存温度範囲	-20 ~ +80°C
重量	約16g

Specifications

Supply Voltage	DC5V ± 5%
Current Consumption	20mA Max.
Output	Incremental A/B
Phase Difference	90 ± 45°
Output Wave	Rectangle
Resolution	20
Frequency Response	100Hz
Rotational Life	1,000,000
Operating Torque	0.4 ± 0.2N · cm
Click	With click
Operating Temperature Range	0 ~ +60°C
Storage Temperature Range	-20 ~ +80°C
Weight	Approx.16g



■ 特長

1. 25パルス、クリックあり、スイッチなし。
2. 接続方式が豊富、特注ハーネスも可能。
3. シュミットトリガインバータ内蔵

■ Features

1. 25-pulse,with click,without switch.
2. Connection to p.c.Board available in wide variety.
3. With schmitt trigger inverter.

■ 品番指定方法 How to order

EC206B025 []

接続方式

- A : コネクタなし (標準)
- B : コネクタ付
- C : ハーネス付
- D : 基板直付

Connection to p.c.board

- A : Lead wiring (standard specification)
- B : With connector
- C : With harness
- D : With header

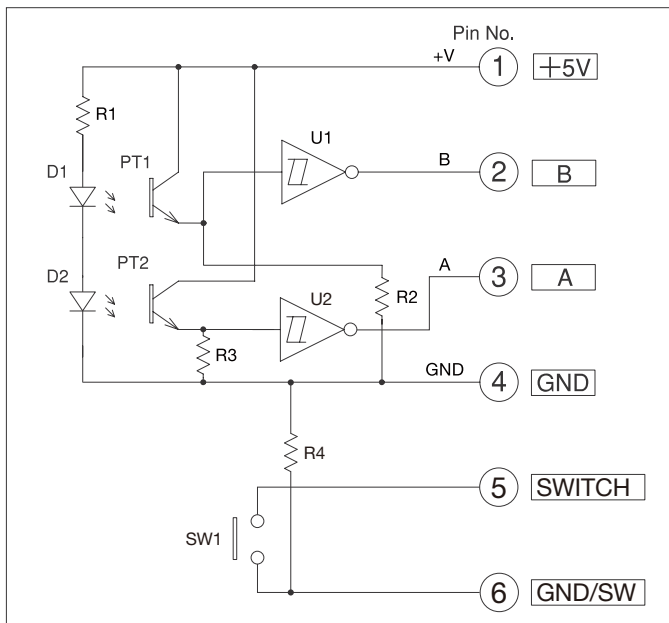
■ 仕様

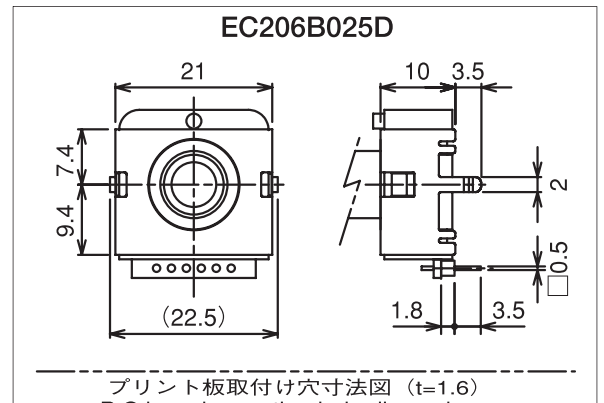
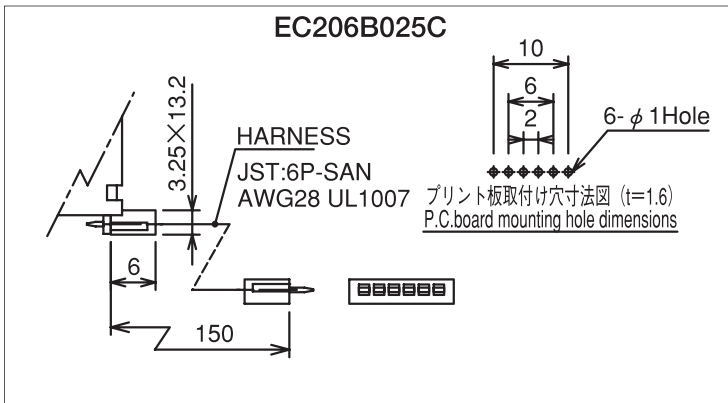
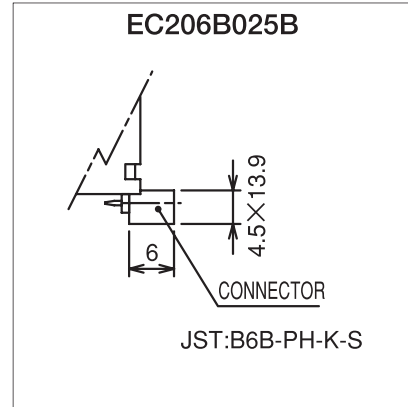
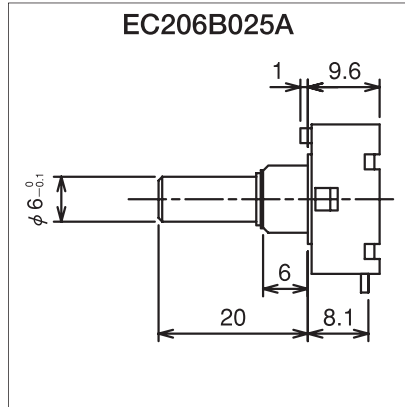
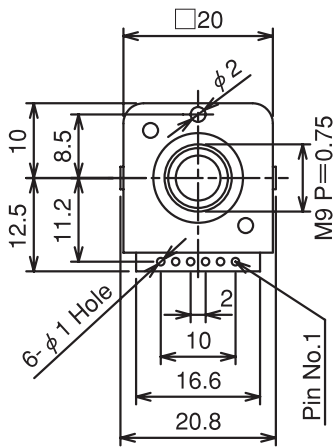
ロータリエンコーダ	
電源電圧	DC5V ±5%
電源電流	30mA Max.
出力相	インクリメンタル
出力波形	矩形波
使用温度範囲	0~+60℃
保存温度範囲	-20~+80℃
分解能	25P/R
応答周波数	100Hz
耐久性	1,000,000
回転トルク	0.4 ± 0.3N·cm
クリック	あり
重量	20g

■ Specifications

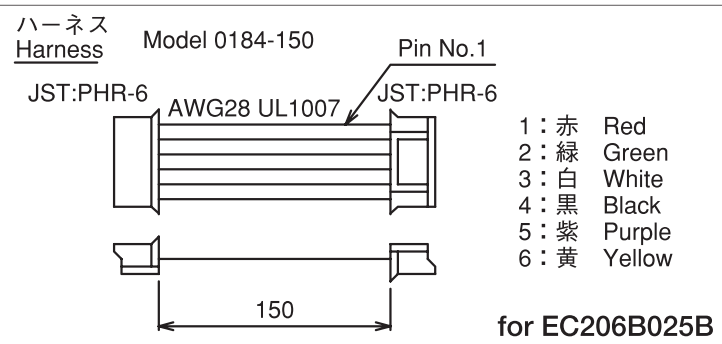
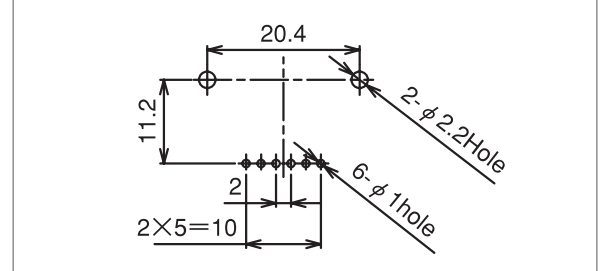
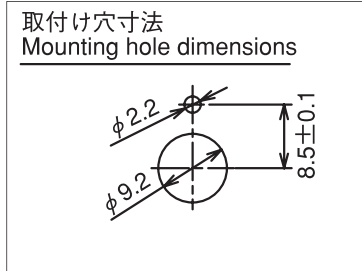
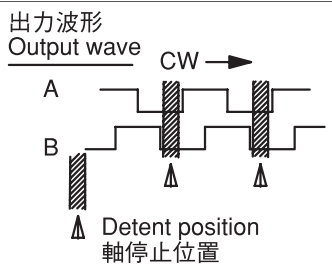
Rotary Encoder	
Supply Voltage	DC5V ±5%
Supply Current	30mA Max.
Output	Incremental
Output Wave	Rectangle Wave
Operating Temperature Range	0~60℃
Storage Temperature Range	-20~80℃
Resolution	25P/R
Frequency Response	100Hz
Rotational Life	1,000,000
Operating Torque	0.4 ± 0.3N·cm
Click	With Click
Weight (Approx.)	20g

■ 内部回路 Output circle





プリント板取付け穴寸法図 (t=1.6)
P.C.board mounting hole dimensions



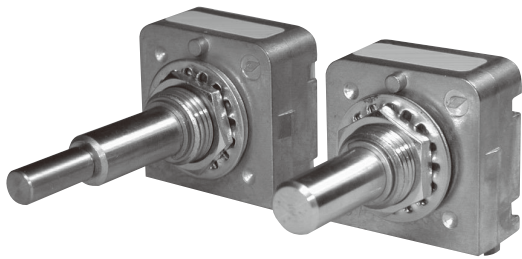
for EC206B025B

出力波形

- (1) CWではB相「0」の時A相が立ち上がり、CCWではB相「1」の時A相が立ち上がる。
- (2) 軸の停止位置ではA相、B相共に「0」です。

Output wave

- (1) CW : The phase A rises when the phase B is low level (0).
CCW : The phase A rises when the phase B is high level (1).
- (2) At the detent position both of phase A and B is low level (0).



特長

1. 25パルス、クリック、スイッチ付。
2. 軸は1軸及び2軸タイプが可能。
3. 接続方式が豊富、特注ハーネスも可能。
4. スイッチ出力は片側GND接続が標準、独立出力も可能。
5. シュミットトリガインバータ内蔵

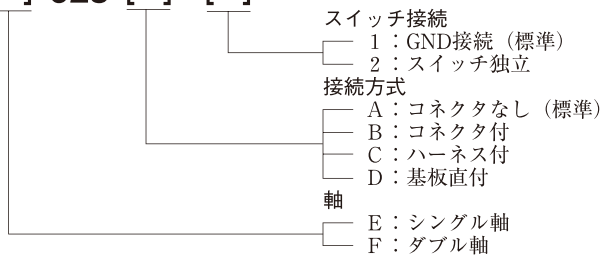
Features

1. 25-pulse, with click and switch.
2. Single and dual shaft are available.
3. Connection to p.c. Board available in wide variety.
4. Switch with JMP1 and without JMP1 are available.
5. With schmitt trigger inverter.

(See circuit)

品番指定方法 How to order

EC206 [] 025 [] []



Switch
 1 : With JMP1 (Standard specification)
 2 : Without JMP1

Connection to p.c.board
 A : Lead wiring (standard specification)
 B : With connector
 C : With harness
 D : With header

Shaft
 E : Single-shaft
 F : Dual-shaft

仕様

ロータリエンコーダ	
電源電圧	DC5V ±5%
電源電流	30mA Max.
出力相	インクリメンタル
出力波形	矩形波
使用温度範囲	0~+60°C
保存温度範囲	-20~+80°C
分解能	25P/R
応答周波数	100Hz
耐久性	1,000,000
回転トルク	0.4 ± 0.3N·cm
クリック	あり
重量	20 g

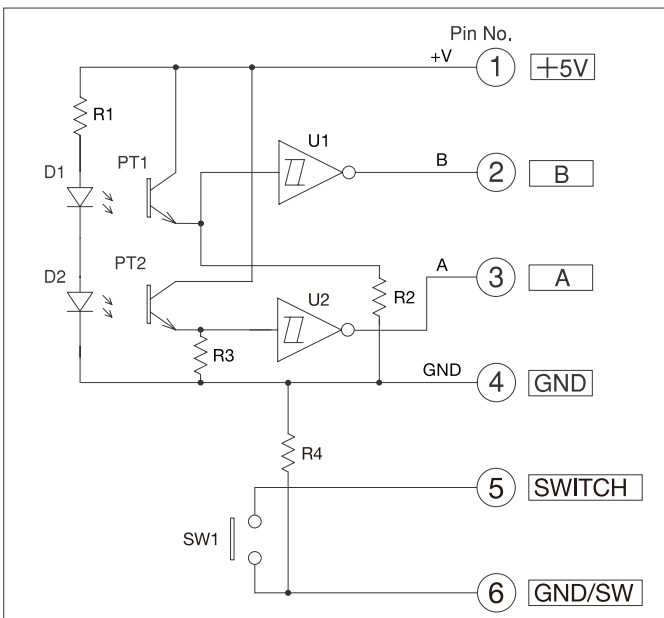
プッシュスイッチ	
定格	DC12V 50mA
接触抵抗	200mΩ Max.
絶縁抵抗	100MΩ Min.
耐電圧	AC250V 1Minute
作動力	3~6N {306~612 g f}
作動量	0.7 ± 0.4mm
バウンス	10msec.
耐久性	1,000,000

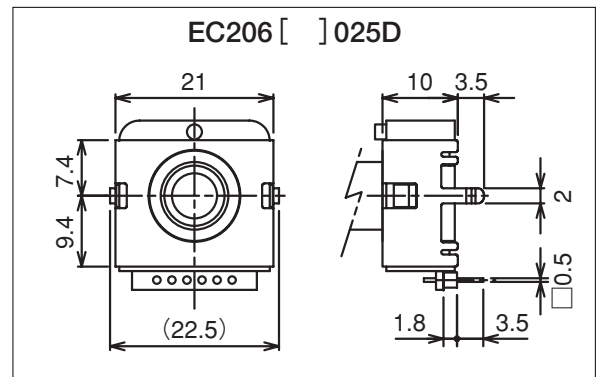
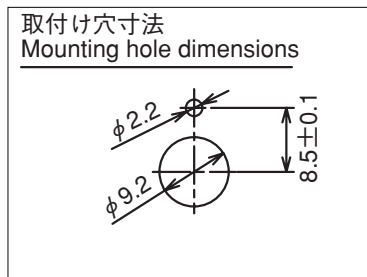
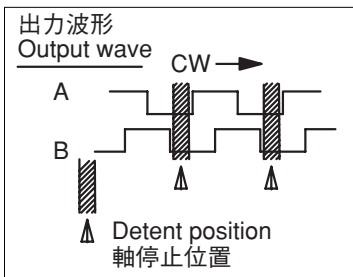
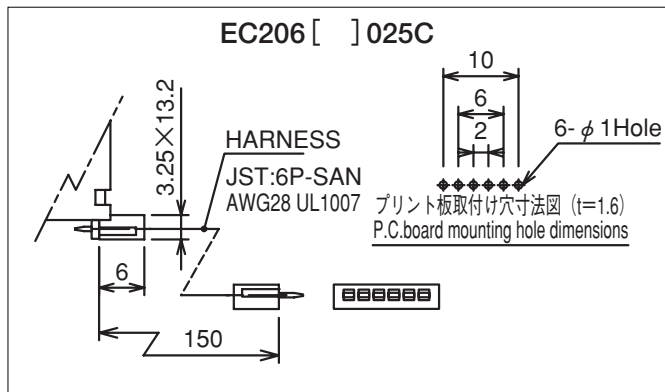
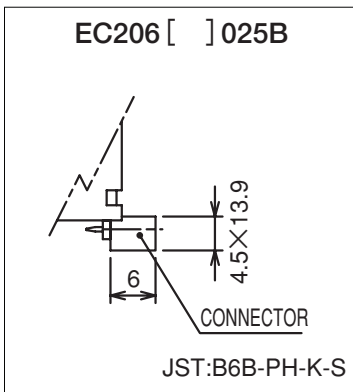
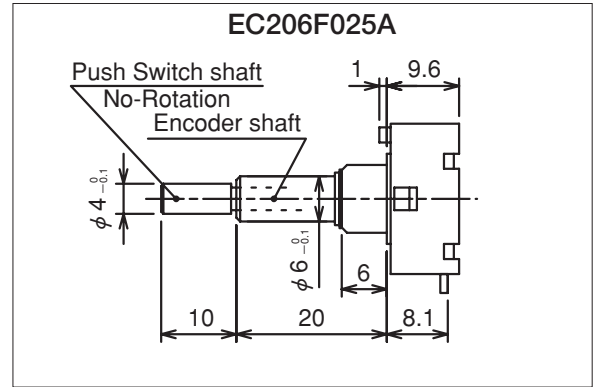
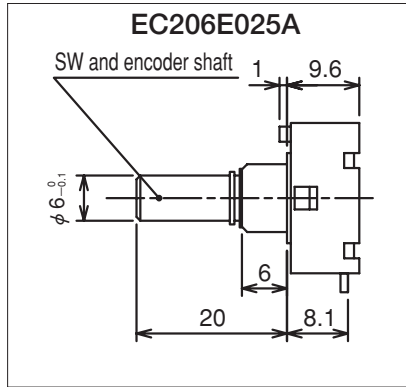
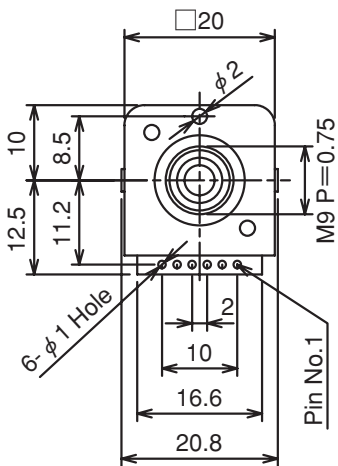
Specifications

Rotary Encoder	
Supply Voltage	DC5V ±5%
Supply Current	30mA Max.
Output	Incremental
Output Wave	Rectangle Wave
Operating Temperature Range	0~+60°C
Storage Temperature Range	-20~+80°C
Resolution	25P/R
Frequency Response	100Hz
Rotational Life	1,000,000
Operating Torque	0.4 ± 0.3N·cm
Click	With Click
Weight (Approx.)	20 g

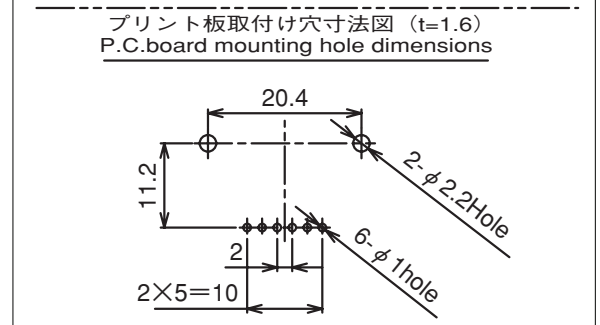
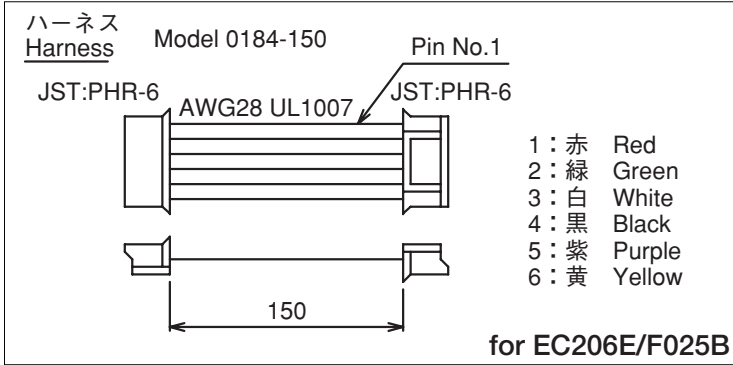
Push Switch	
Rating	DC12V 50mA
Contact Resistance	200mΩ Max.
Insulation Resistance	100MΩ Min.
Voltage Proof	AC250V 1Minute
Operating Force	3~6N {306~612 g f}
Travel	0.7 ± 0.4mm
Bounce	10msec.
Life	1,000,000

内部回路 Output circle





プリント板取付け穴寸法図 (t=1.6)
P.C.board mounting hole dimensions

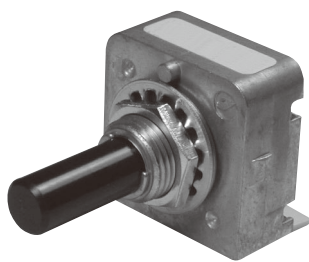


出力波形

- CWではB相「0」の時A相が立ち上がり、CCWではB相「1」の時A相が立ち上がる。
- 軸の停止位置ではA相、B相共に「0」です。

Output wave

- CW : The phase A rises when the phase B is low level (0).
CCW : The phase A rises when the phase B is high level (1).
- At the detent position both of phase A and B is low level (0).



特長

1. 静電対策に有利なプラスチック軸
2. 25パルス、クリック付き、スイッチなし
3. 接続方式が豊富で特注ハーネスも製作可能
4. シュミットトリガインバータ内蔵

Features

1. Plastic shaft for electrostatic noise proof.
2. 25-pulse,with click,without switch.
3. Various connecting to P.C.Board are possible.
4. With Schmitt trigger inverter.

品番指定方法 How to order

EC207B025 []

接続方式

- A : コネクタなし (標準)
- B : コネクタ付
- C : ハーネス付
- D : 基板直付

Connection to p.c.board

- A : Lead wiring (standard specification)
- B : With connector
- C : With harness
- D : With header

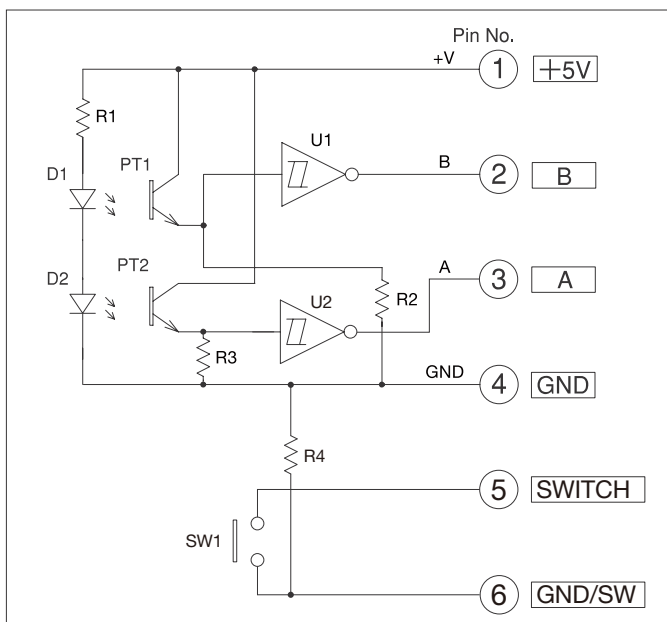
仕様

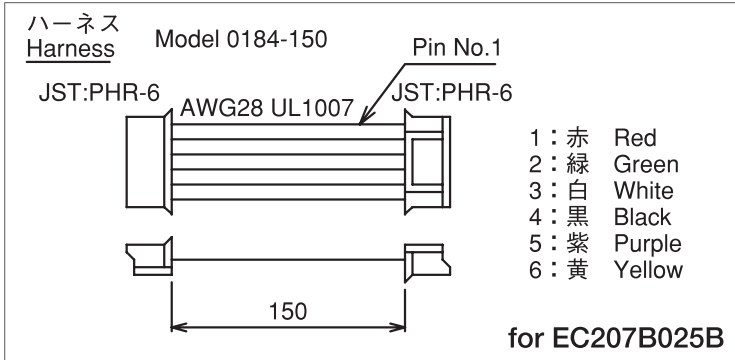
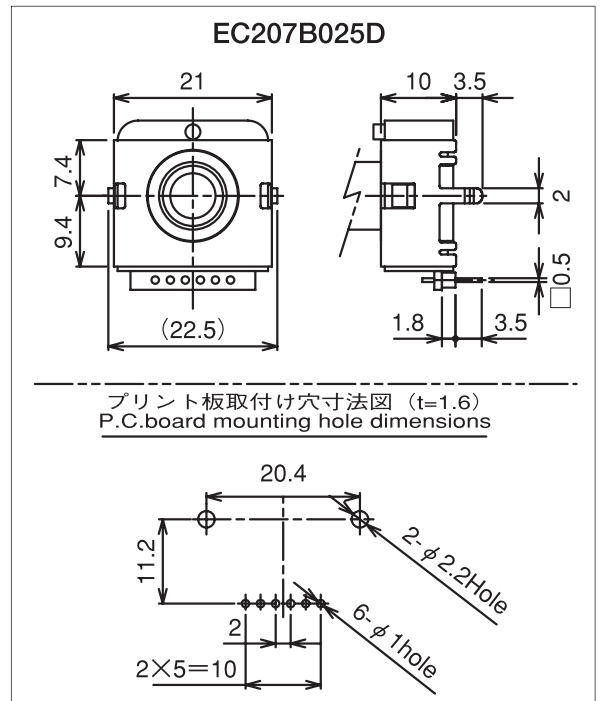
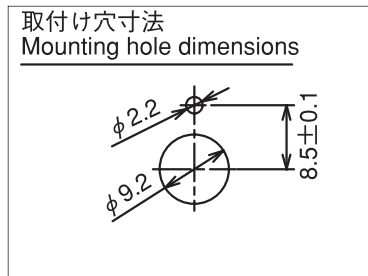
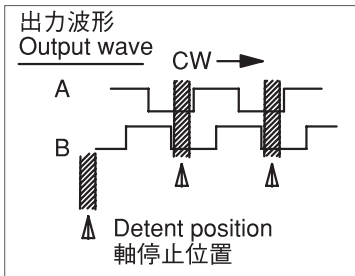
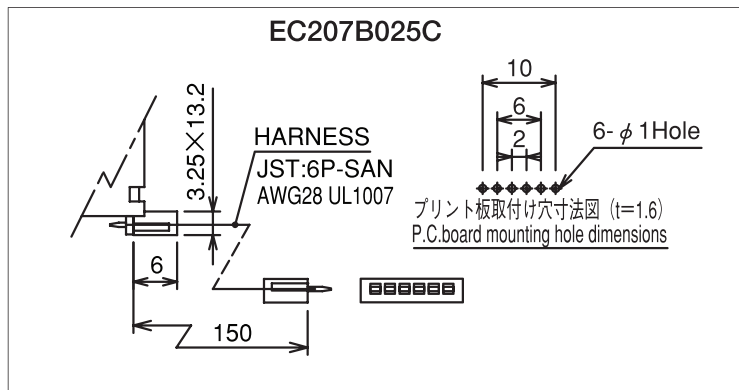
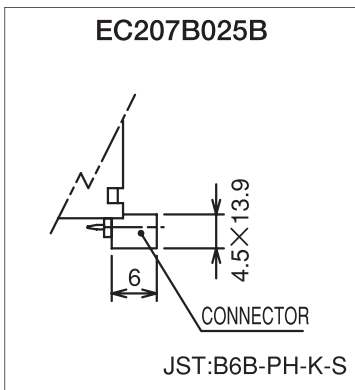
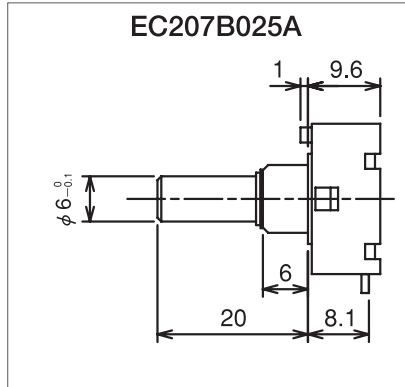
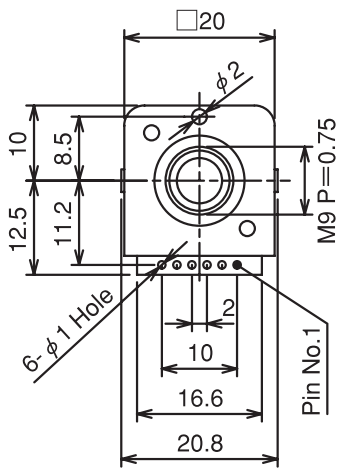
ロータリエンコーダ	
電源電圧	DC5V ±5%
電源電流	30mA Max.
出力相	インクリメンタル
出力波形	矩形波
使用温度範囲	0~+60℃
保存温度範囲	-20~+80℃
分解能	25P/R
応答周波数	100Hz
耐久性	1,000,000
回転トルク	0.4 ± 0.3N·cm
クリック	あり
重量	20 g

Specifications

Rotary Encoder	
Supply Voltage	DC5V ±5%
Supply Current	30mA Max.
Output	Incremental
Output Wave	Rectangle Wave
Operating Temperature Range	0~+60℃
Storage Temperature Range	-20~+80℃
Resolution	25P/R
Frequency Response	100Hz
Rotational Life	1,000,000
Operating Torque	0.4 ± 0.3N·cm
Click	With Click
Weight (Approx.)	20 g

内部回路 Output circle



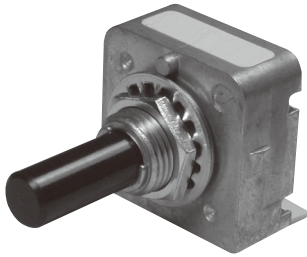


出力波形

- CWではB相「0」の時A相が立ち上がり、CCWではB相「1」の時A相が立ち上がる。
- 軸の停止位置ではA相、B相共に「0」です。

Output wave

- CW : The phase A rises when the phase B is low level (0).
CCW : The phase A rises when the phase B is high level (1).
- At the detent position both of phase A and B is low level (0).



特長

1. 静電対策に有利なプラスチック軸
2. 25パルス、クリック及びスイッチ付き
3. 接続方式が豊富、特注ハーネスも可能。
4. スイッチ出力は片側GND接続が標準、独立出力も可能。
5. シュミットトリガインバータ内蔵

Features

1. Plastic shaft for electrostatic noise proof.
2. 25-pulse with click and switch.
3. Various connecting to P.C.Board are possible.
4. Switch with JMP1 and without JMP1 are available.
5. With Schmitt trigger inverter.

(See circuit)

品番指定方法 How to order

EC207E025 [] []

- スイッチ接続
- 1 : GND接続 (標準)
 - 2 : スイッチ独立
- 接続方式
- A : コネクタなし (標準)
 - B : コネクタ付
 - C : ハーネス付
 - D : 基板直付

- Switch
- 1 : With JMP1 (Standard specification)
 - 2 : Without JMP1
- Connection to p.c.board
- A : Lead wiring (standard specification)
 - B : With connector
 - C : With harness
 - D : With header

仕様

ロータリエンコーダ	
電源電圧	DC5V ±5%
電源電流	30mA Max.
出力相	インクリメンタル
出力波形	矩形波
使用温度範囲	0~+60℃
保存温度範囲	-20~+80℃
分解能	25P/R
応答周波数	100Hz
耐久性	1,000,000
回転トルク	0.4 ± 0.3N·cm
クリック	あり
重量	20 g

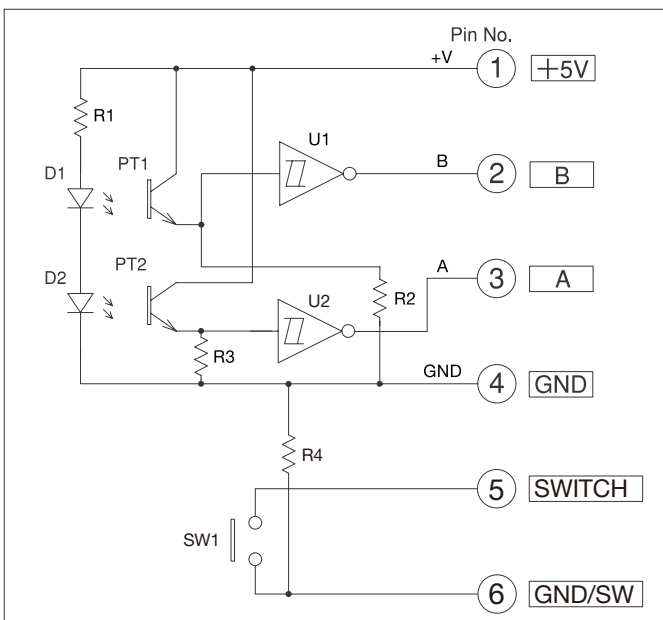
プッシュスイッチ	
定格	DC12V 50mA
接触抵抗	200mΩ Max.
絶縁抵抗	100MΩ Min.
耐電圧	AC250V 1Minute
作動力	3~6N {306~612 g f}
作動量	0.7 ± 0.4mm
バウンス	10msec.
耐久性	1,000,000

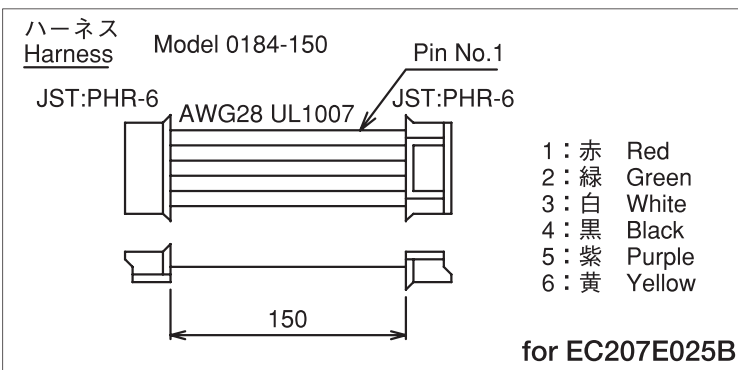
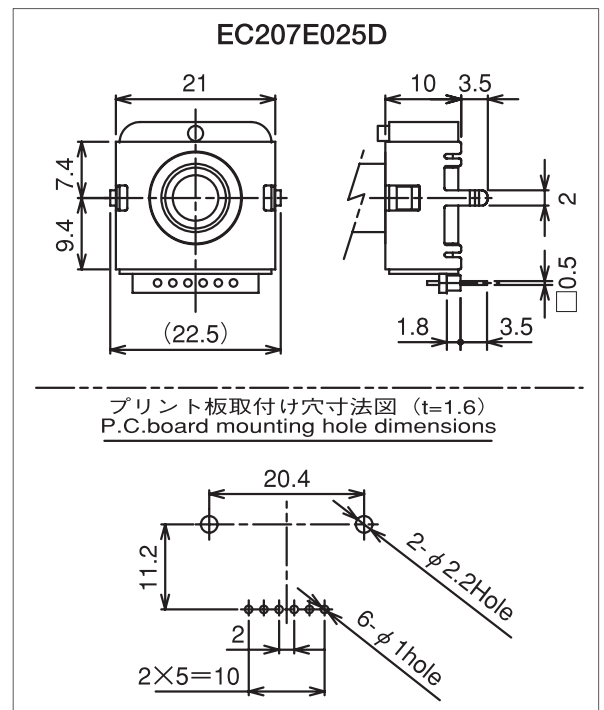
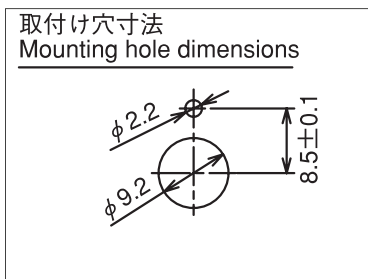
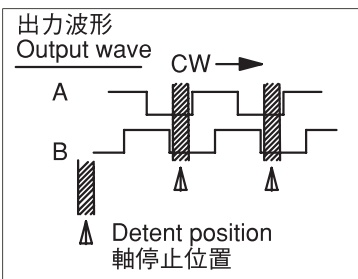
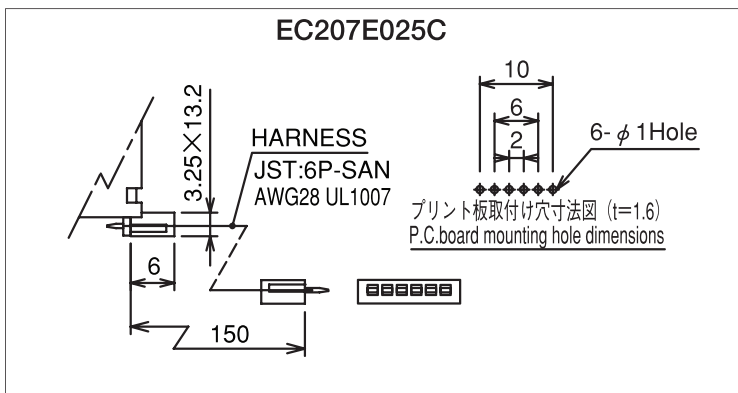
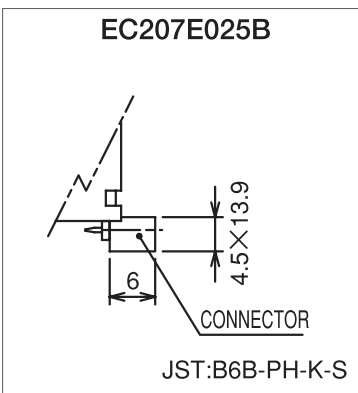
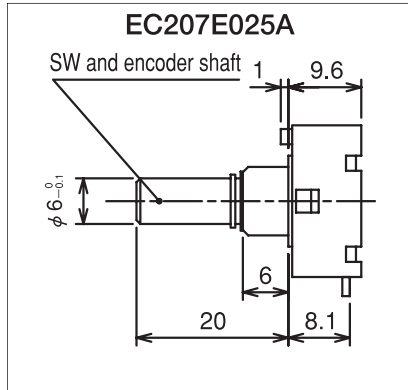
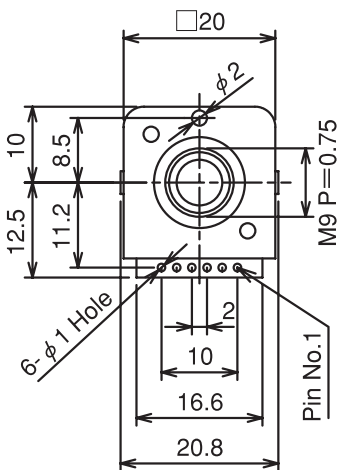
Specifications

Rotary Encoder	
Supply Voltage	DC5V ±5%
Supply Current	30mA Max.
Output	Incremental
Output Wave	Rectangle Wave
Operating Temperature Range	0~+60℃
Storage Temperature Range	-20~+80℃
Resolution	25P/R
Frequency Response	100Hz
Rotational Life	1,000,000
Operating Torque	0.4 ± 0.3N·cm
Click	With Click
Weight (Approx.)	20 g

Push Switch	
Rating	DC12V 50mA
Contact Resistance	200mΩ Max.
Insulation Resistance	100MΩ Min.
Voltage Proof	AC250V 1Minute
Operating Force	3~6N {306~612 g f}
Travel	0.7 ± 0.4mm
Bounce	10msec.
Life	1,000,000

内部回路 Output circle



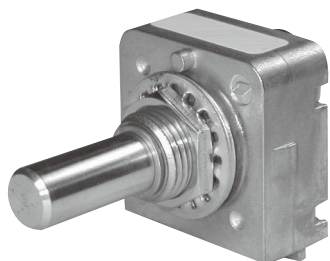


出力波形

- (1) CWではB相「0」の時A相が立ち上がり、CCWではB相「1」の時A相が立ち上がる。
- (2) 軸の停止位置ではA相、B相共に「0」です。

Output wave

- (1) CW : The phase A rises when the phase B is low level (0).
CCW : The phase A rises when the phase B is high level (1).
- (2) At the detent position both of phase A and B is low level (0).



特長

1. 電源電圧3.3V対応。
2. 25パルス、クリックあり、スイッチなし。
3. 接続方式が豊富、特注ハーネスも可能。
4. シュミットトリガインバータ内蔵

Features

1. Supply voltage 3.3V available.
2. 25-pulse,with click,without switch.
3. Various connecting to P.C.Board are possible.
4. With Schmitt trigger inverter.

品番指定方法 How to order

EC208B025 []

接続方式

- A : コネクタなし (標準)
- B : コネクタ付
- C : ハーネス付
- D : 基板直付

Connection to p.c.board

- A : Lead wiring (standard specification)
- B : With connector
- C : With harness
- D : With header

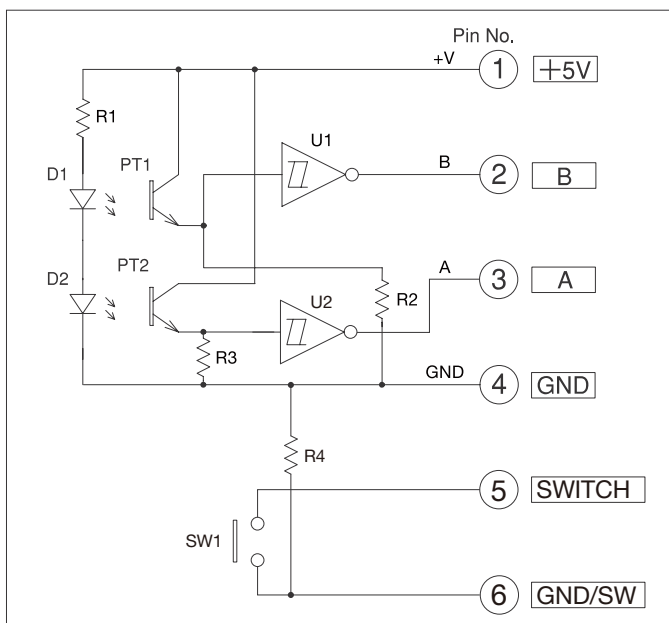
仕様

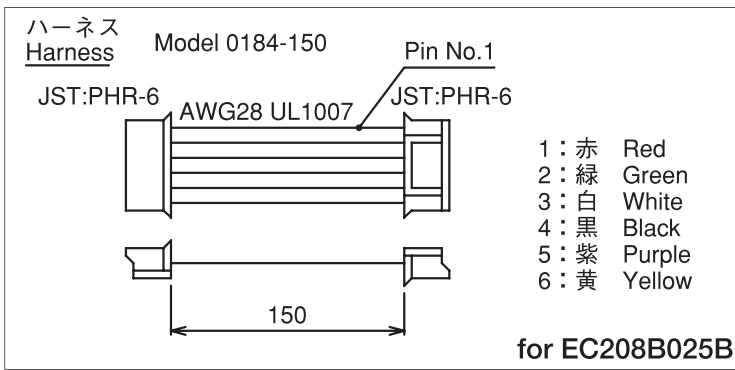
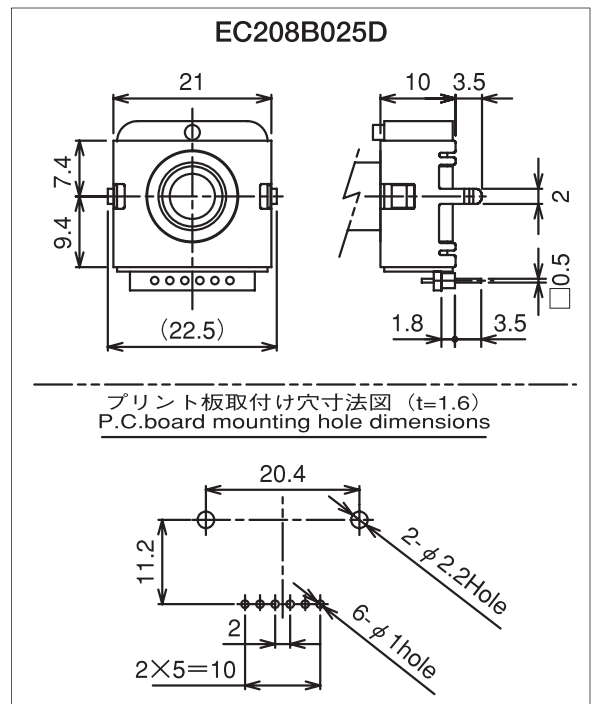
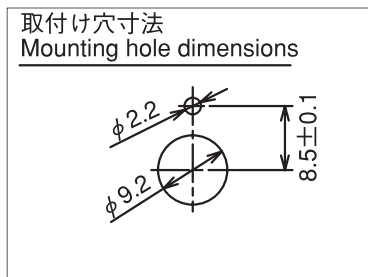
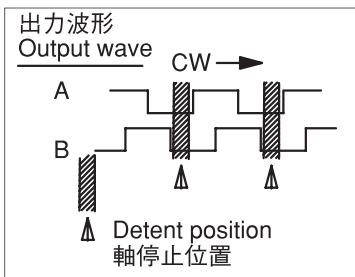
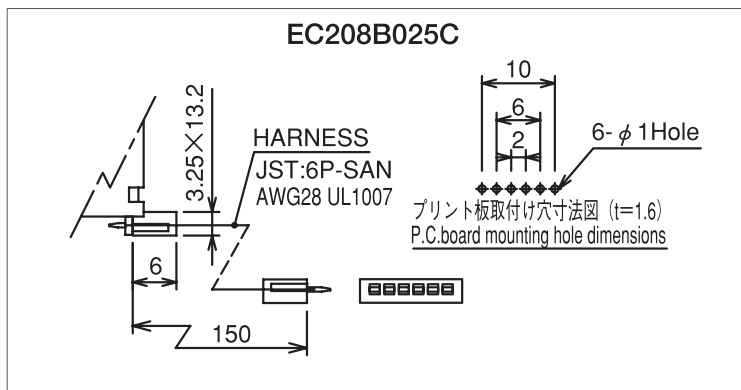
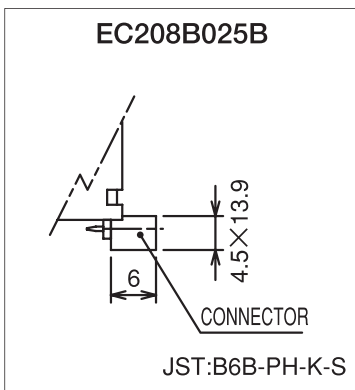
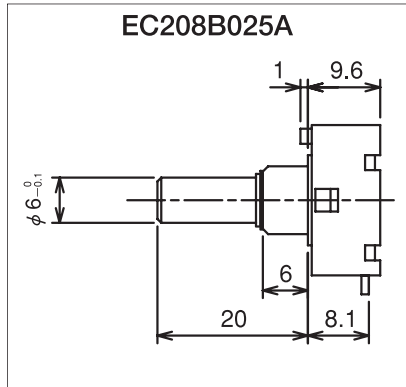
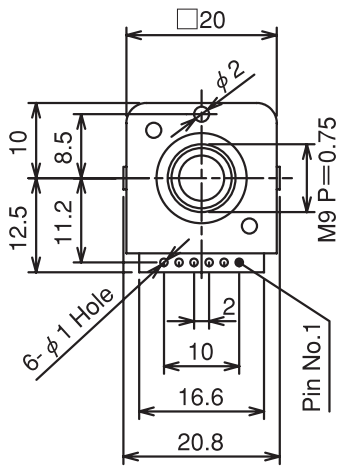
ロータリエンコーダ	
電源電圧	DC3.3V ±5%
電源電流	30mA Max.
出力相	インクリメンタル
出力波形	矩形波
使用温度範囲	0~+60℃
保存温度範囲	-20~+80℃
分解能	25P/R
応答周波数	100Hz
耐久性	1,000,000
回転トルク	0.4 ± 0.3N·cm
クリック	あり
重量	20 g

Specifications

Rotary Encoder	
Supply Voltage	DC3.3V ±5%
Supply Current	30mA Max.
Output	Incremental
Output Wave	Rectangle Wave
Operating Temperature Range	0~+60℃
Storage Temperature Range	-20~+80℃
Resolution	25P/R
Frequency Response	100Hz
Rotational Life	1,000,000
Operating Torque	0.4 ± 0.3N·cm
Click	With Click
Weight (Approx.)	20 g

内部回路 Output circle



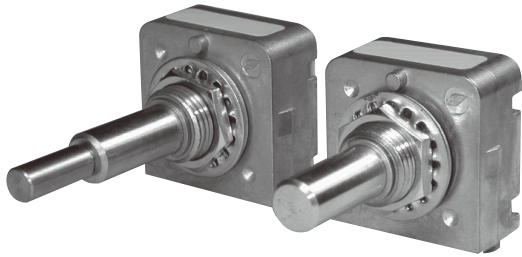


出力波形

- (1) CWではB相「0」の時A相が立ち上がり、CCWではB相「1」の時A相が立ち上がる。
- (2) 軸の停止位置ではA相、B相共に「0」です。

Output wave

- (1) CW : The phase A rises when the phase B is low level (0).
CCW : The phase A rises when the phase B is high level (1).
- (2) At the detent position both of phase A and B is low level (0).



特長

1. 電源電圧3.3V対応。
2. 25パルス、クリック、スイッチ付。
3. 軸は1軸及び2軸タイプが可能。
4. 接続方式が豊富、特注ハーネスも可能。
5. スイッチ出力は片側GND接続が標準、独立出力も可能。
6. シュミットトリガインバータ内蔵

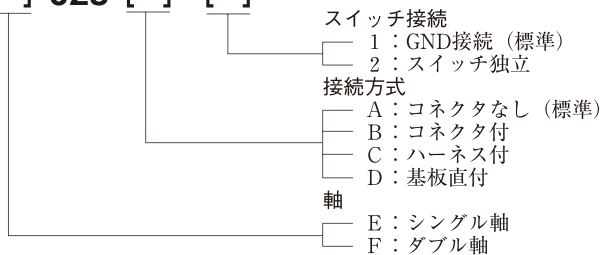
Features

1. Supply voltage 3.3VDC available.
2. 25-pulse, with click and switch.
3. Single and dual shaft are available.
4. Various connecting to P.C.Board are possible.
5. Switch with JMP1 and without JMP1 are available.
6. With Schmitt trigger inverter.

(See circuit)

品番指定方法 How to order

EC208 [] 025 [] []



Switch
 1 : With JMP1 (Standard specification)
 2 : Without JMP1

Connection to p.c.board
 A : Lead wiring (standard specification)
 B : With connector
 C : With harness
 D : With header

Shaft
 E : Single-shaft
 F : Dual-shaft

仕様

ロータリエンコーダ	
電源電圧	DC3.3V ±5%
電源電流	30mA Max.
出力相	インクリメンタル
出力波形	矩形波
使用温度範囲	0~+60°C
保存温度範囲	-20~+80°C
分解能	25P/R
応答周波数	100Hz
耐久性	1,000,000
回転トルク	0.4 ± 0.3N·cm
クリック	あり
重量	20 g

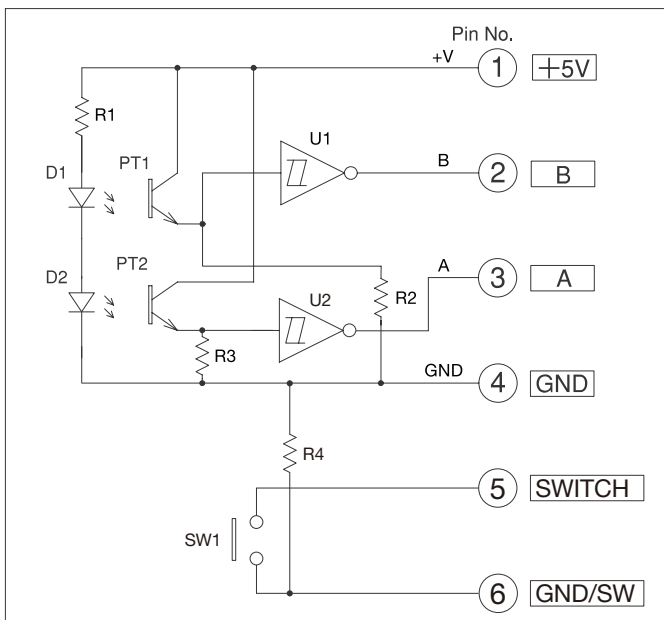
プッシュスイッチ	
定格	DC12V 50mA
接触抵抗	200mΩ Max.
絶縁抵抗	100MΩ Min.
耐電圧	AC250V 1Minute
作動力	3~6N {306~612 g f}
作動量	0.7 ± 0.4m m
バウンス	10msec.
耐久性	1,000,000

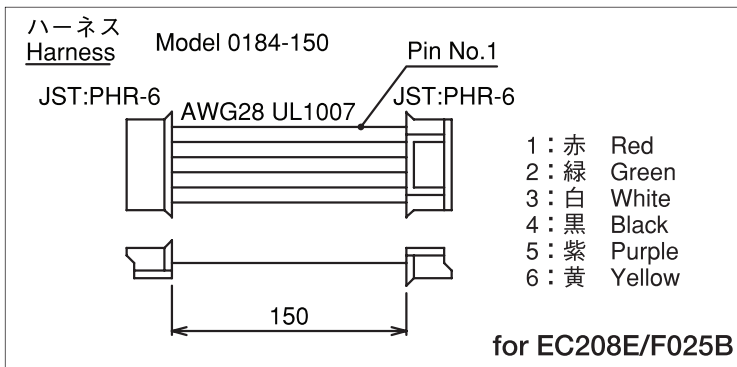
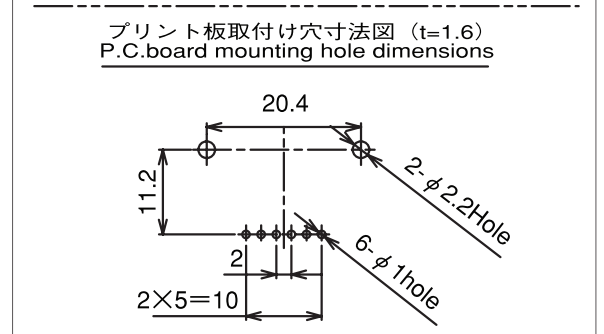
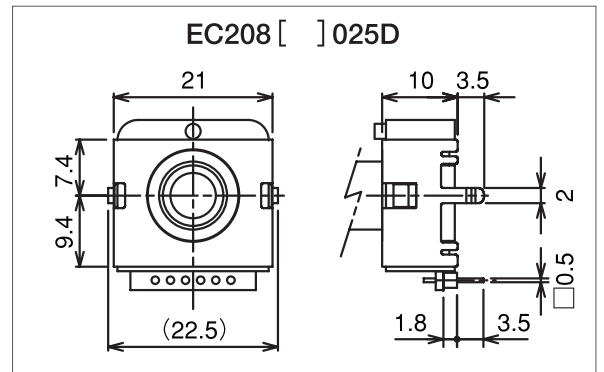
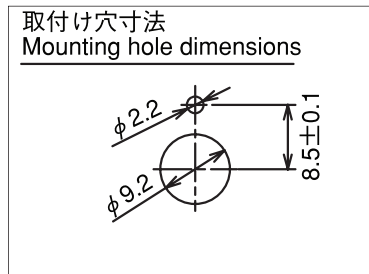
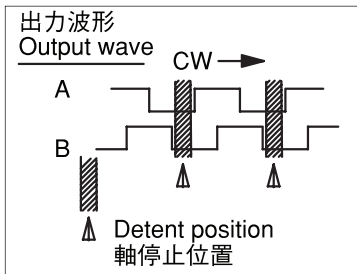
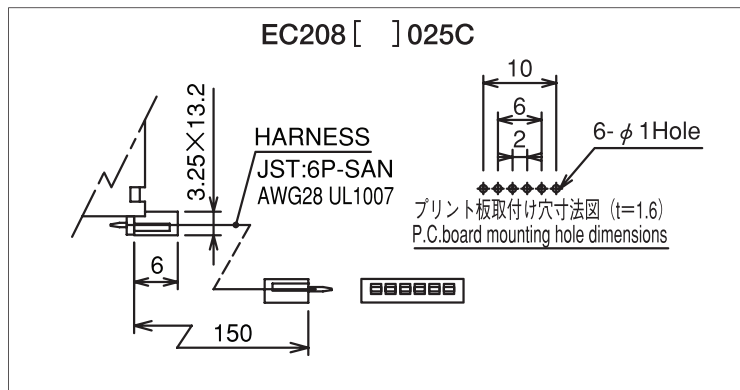
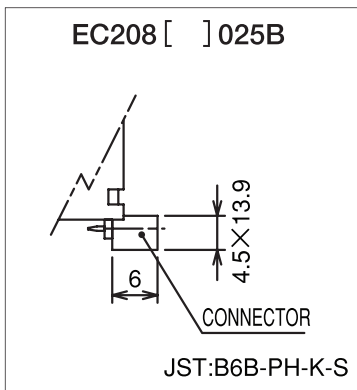
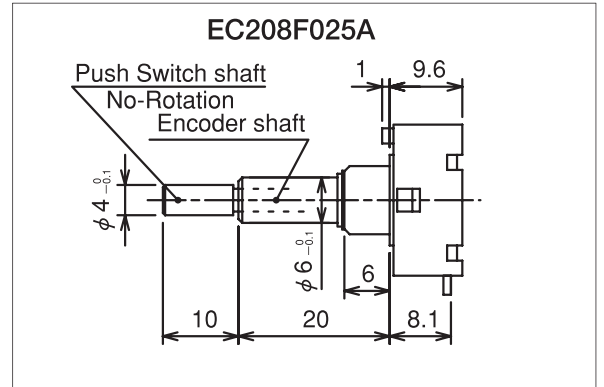
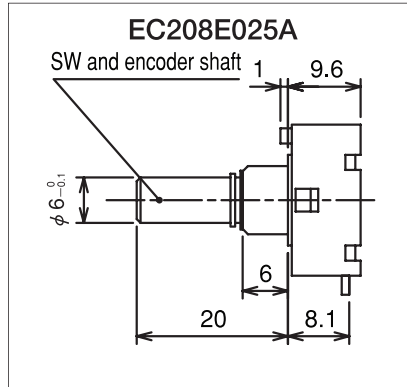
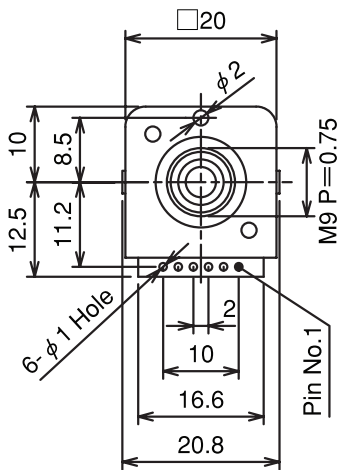
Specifications

Rotary Encoder	
Supply Voltage	DC3.3V ±5%
Supply Current	30mA Max.
Output	Incremental
Output Wave	Rectangle Wave
Operating Temperature Range	0~+60°C
Storage Temperature Range	-20~+80°C
Resolution	25P/R
Frequency Response	100Hz
Rotational Life	1,000,000
Operating Torque	0.4 ± 0.3N·cm
Click	With Click
Weight (Approx.)	20 g

Push Switch	
Rating	DC12V 50mA
Contact Resistance	200mΩ Max.
Insulation Resistance	100MΩ Min.
Voltage Proof	AC250V 1Minute
Operating Force	3~6N {306~612 g f}
Travel	0.7 ± 0.4m m
Bounce	10msec.
Life	1,000,000

内部回路 Output circle



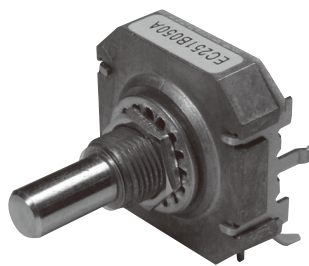


出力波形

- (1) CWではB相「0」の時A相が立ち上がり、CCWではB相「1」の時A相が立ち上がる。
- (2) 軸の停止位置ではA相、B相共に「0」です。

Output wave

- (1) CW : The phase A rises when the phase B is low level (0).
CCW : The phase A rises when the phase B is high level (1).
- (2) At the detent position both of phase A and B is low level (0).



特長

1. 50パルス, クリックあり, スイッチなし。
2. 接続方式が豊富、特注ハーネスも可能。
3. シュミットトリガインバータ内蔵

Features

1. 50-pulse, with click, without switch.
2. Connection to p.c. Board available in wide variety.
3. With Schmitt trigger inverter.

品番指定方法 How to order

EC251B050 []

接続方式

- A : コネクタなし (標準)
- B : コネクタ付
- C : ハーネス付
- D : 基板直付

Connection to p.c.board

- A : Lead wiring (standard specification)
- B : With connector
- C : With harness
- D : With header

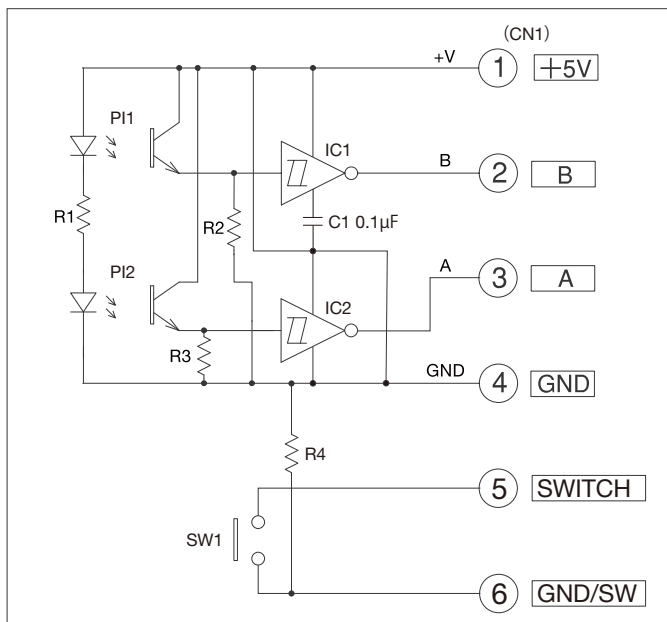
仕様

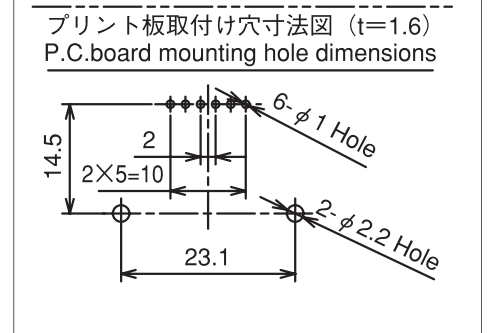
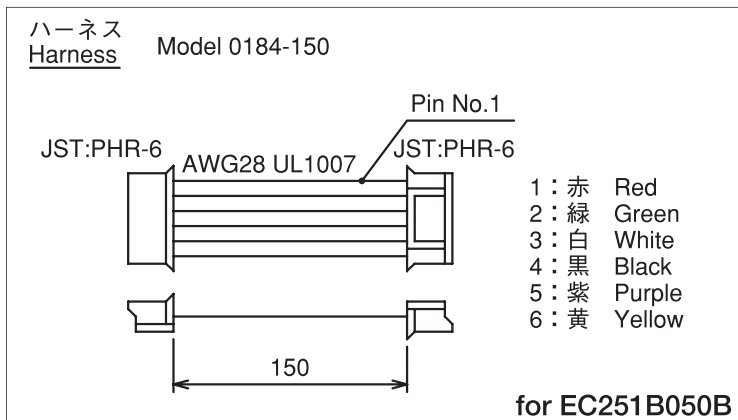
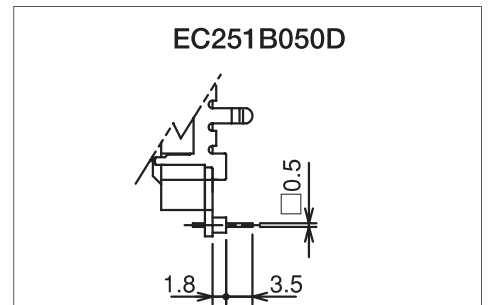
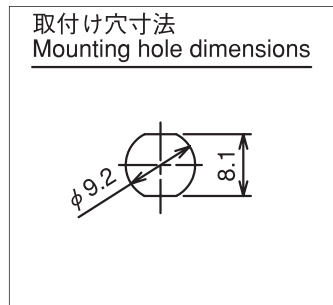
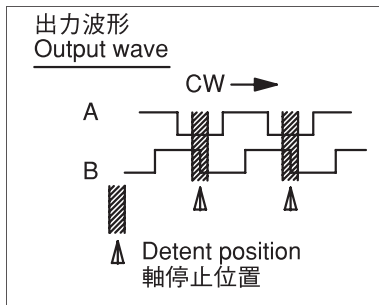
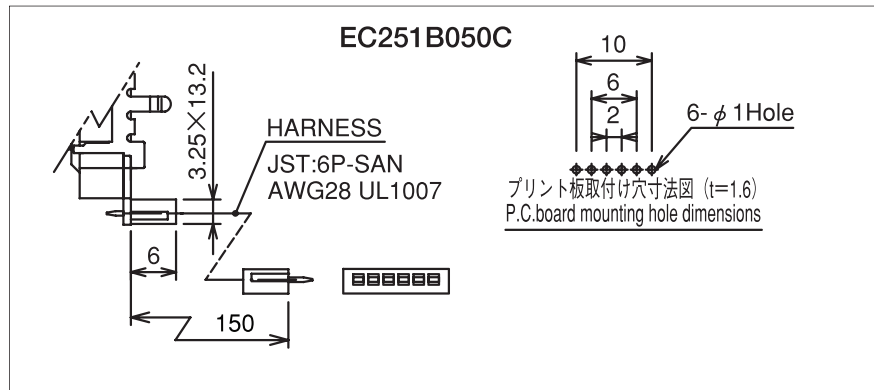
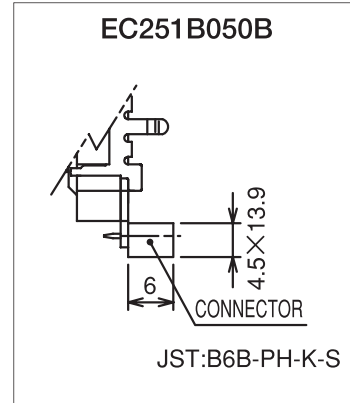
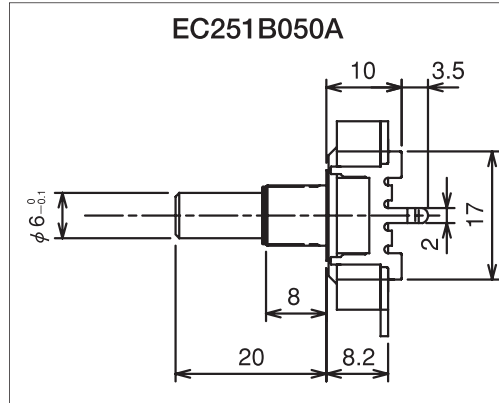
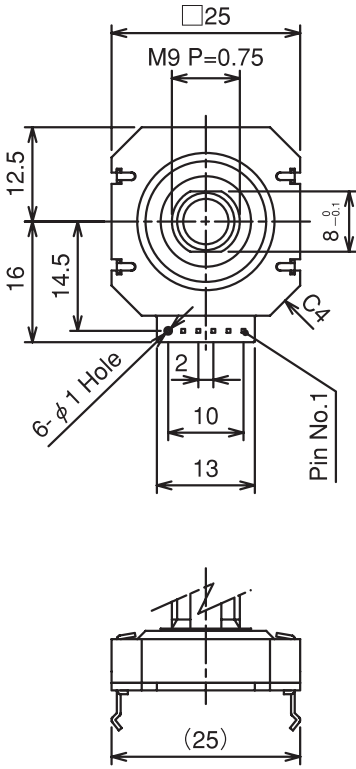
ロータリエンコーダ	
電源電圧	DC5V ±5%
電源電流	30mA Max.
出力相	インクリメンタル
位相差	90° TYP.
出力波形	矩形波
使用温度範囲	0~+60°C
保存温度範囲	-20~+80°C
分解能	50P/R
応答周波数	100Hz
耐久性	1,000,000
回転トルク	0.4 ± 0.3N·cm
クリック	あり
重量	20 g

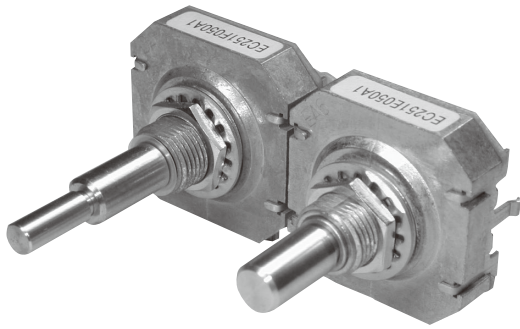
Specifications

Rotary Encoder	
Supply Voltage	DC5V ±5%
Supply Current	30mA Max.
Output	Incremental
Phase Difference	90° TYP.
Output Wave	Rectangle Wave
Operating Temperature Range	0~+60°C
Storage Temperature Range	-20~+80°C
Resolution	50P/R
Frequency Response	100Hz
Rotational Life	1,000,000
Operating Torque	0.4 ± 0.3N·cm
Click	With Click
Weight (Approx.)	20 g

内部回路 Output circle







特長

1. 50パルス、クリック、スイッチ付。
2. 軸は1軸及び2軸タイプが可能。
3. 接続方式が豊富、特注ハーネスも可能。
4. スイッチ出力は片側GND接続が標準、独立出力も可能。
5. シュミットトリガインバータ内蔵

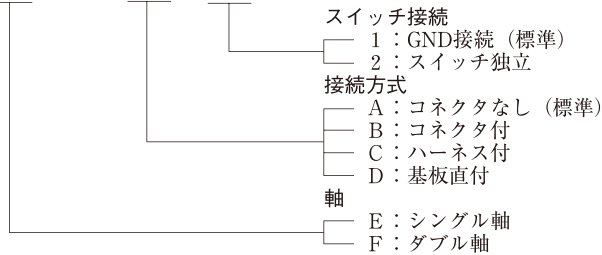
Features

1. 50-pulse,with click and switch.
2. Single and dual shaft are available.
3. Connection to p.c.Board available in wide variety.
4. Switch with JMP1 and without JMP1 are available.
5. With Schmitt trigger inverter.

(See circuit)

品番指定方法 How to order

EC251 [] 050 [] []



Switch
 1 : With JMP1 (Standard specification)
 2 : Without JMP1

Connection to p.c.board
 A : Lead wiring (standard specification)
 B : With connector
 C : With harness
 D : With header

Shaft
 E : Single-shaft
 F : Dual-shaft

仕様

ロータリエンコーダ	
電源電圧	DC5V ±5%
電源電流	30mA Max.
出力相	インクリメンタル
位相差	90° TYP.
出力波形	矩形波
使用温度範囲	0~+60°C
保存温度範囲	-20~+80°C
分解能	50P/R
応答周波数	100Hz
耐久性	1,000,000
回転トルク	0.4 ± 0.3N·cm
クリック	あり
重量	20 g

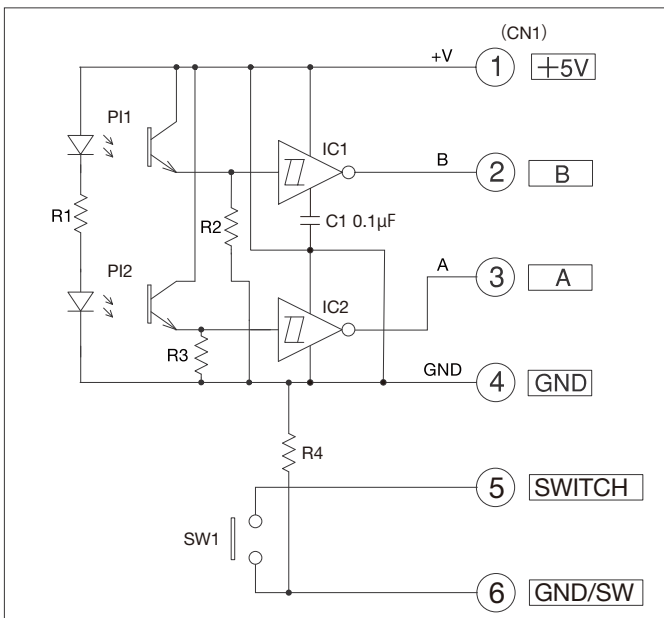
プッシュスイッチ	
定格	DC12V 50mA
接触抵抗	200mΩ Max.
絶縁抵抗	100MΩ Min.
耐電圧	AC250V 1Minute
作動力	3~6N {306~612 g f}
作動量	0.7 ± 0.4mm
バウンス	10msec.
耐久性	1,000,000

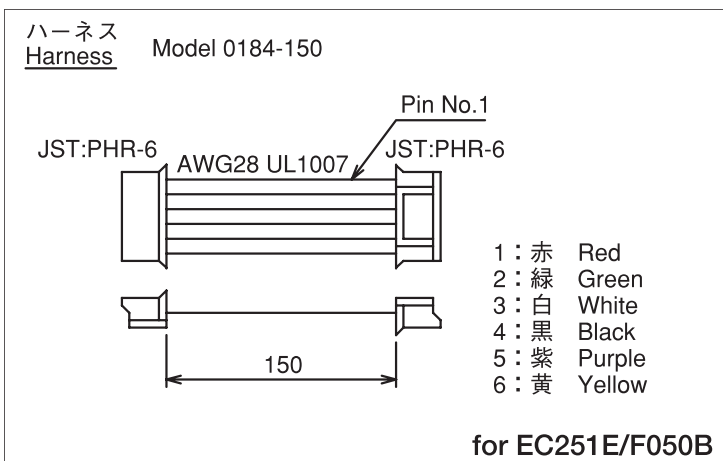
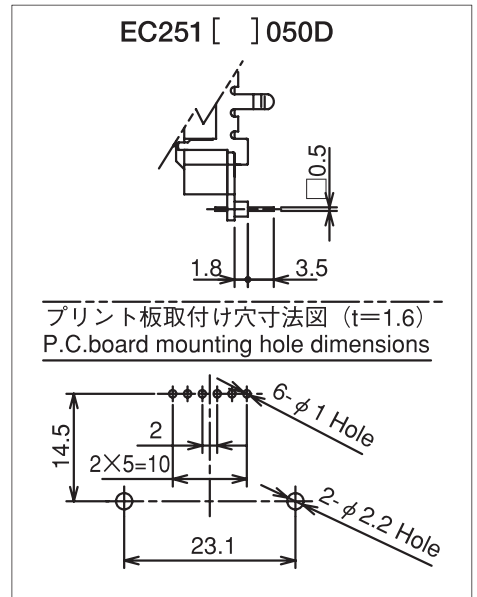
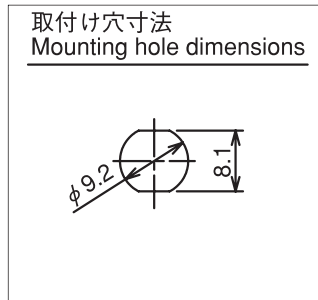
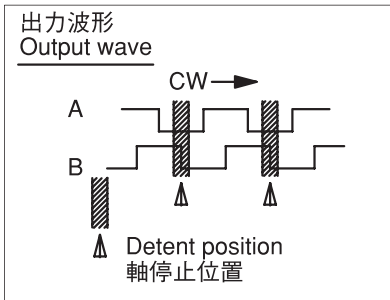
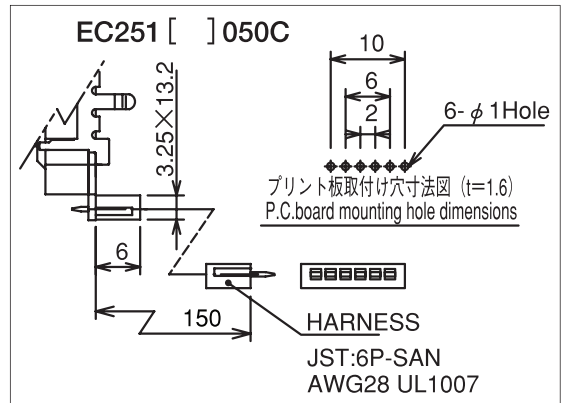
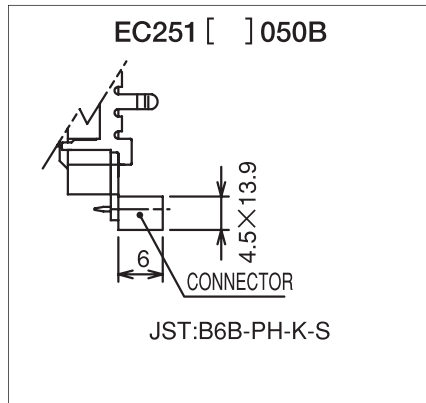
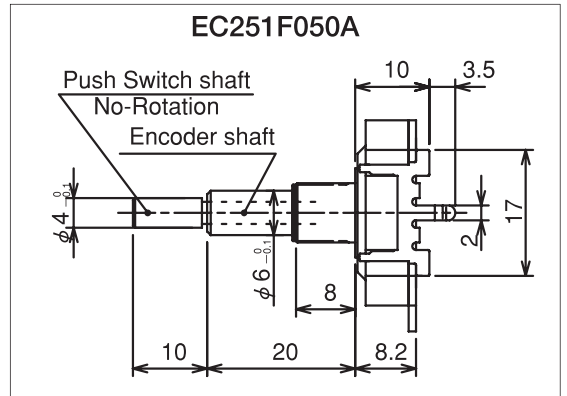
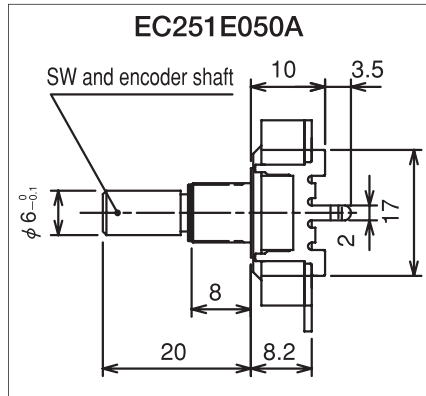
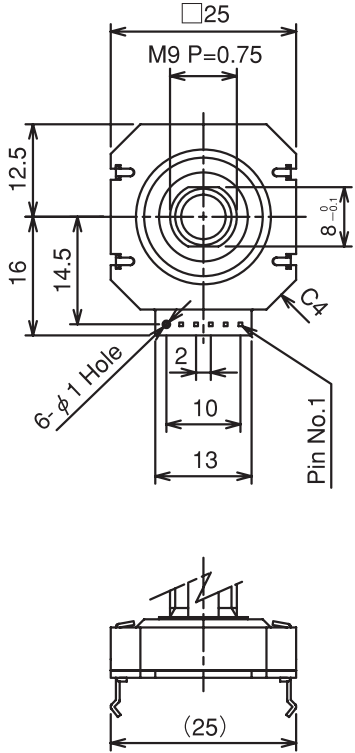
Specifications

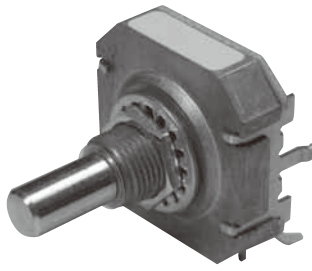
Rotary Encoder	
Supply Voltage	DC5V ±5%
Supply Current	30mA Max.
Output	Incremental
Phase Difference	90° TYP.
Output Wave	Rectangle Wave
Operating Temperature Range	0~+60°C
Storage Temperature Range	-20~+80°C
Resolution	50P/R
Frequency Response	100Hz
Rotational Life	1,000,000
Operating Torque	0.4 ± 0.3N·cm
Click	With Click
Weight (Approx.)	20 g

Push Switch	
Rating	DC12V 50mA
Contact Resistance	200mΩ Max.
Insulation Resistance	100MΩ Min.
Voltage Proof	AC250V 1Minute
Operating Force	3~6N {306~612 g f}
Travel	0.7 ± 0.4mm
Bounce	10msec.
Life	1,000,000

内部回路 Output circle







特長

1. 電源電圧DC3.3V対応。
2. 50パルス、クリックあり、スイッチなし。
3. 接続方式が豊富、特注ハーネスも可能。
4. シュミットトリガインバータ内蔵

Features

1. Supply Voltage 3.3VDC available.
2. 50-pulse,with click,without switch.
3. Various connecting to P.C.Board are possible.
4. With Schmitt trigger inverter.

品番指定方法 How to order

EC252B050 []

接続方式

- A : コネクタなし (標準)
- B : コネクタ付
- C : ハーネス付
- D : 基板直付

Connection to p.c.board

- A : Lead wiring (standard specification)
- B : With connector
- C : With harness
- D : With header

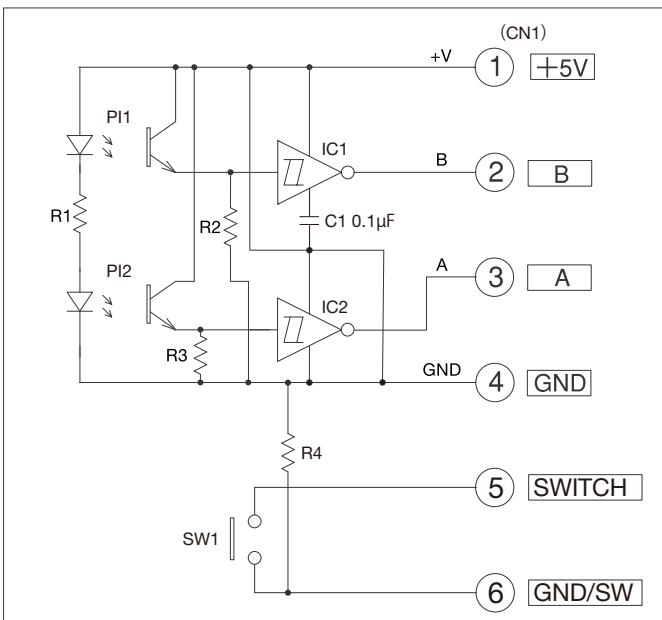
仕様

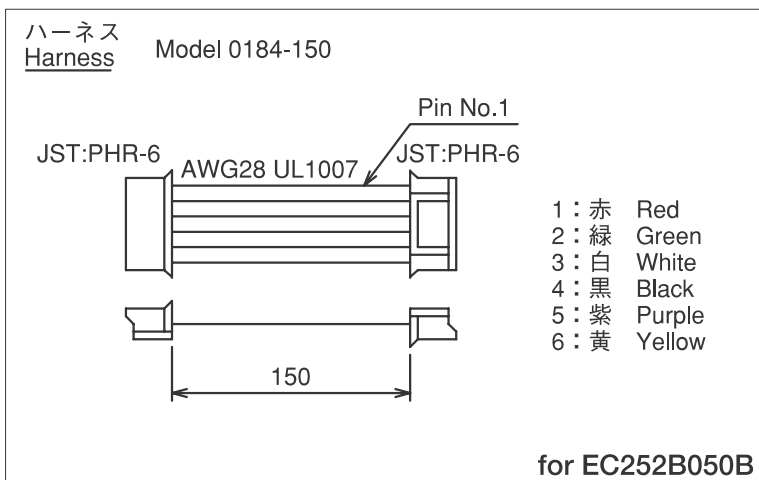
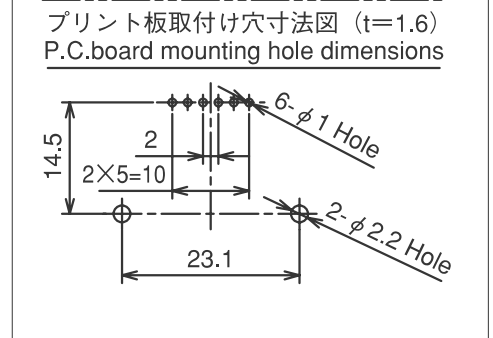
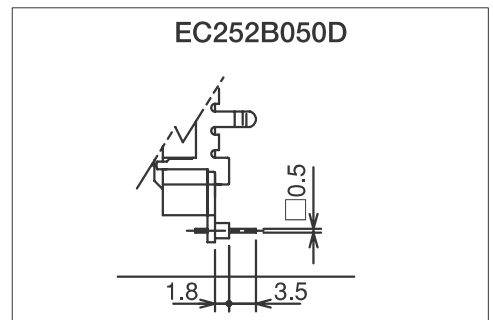
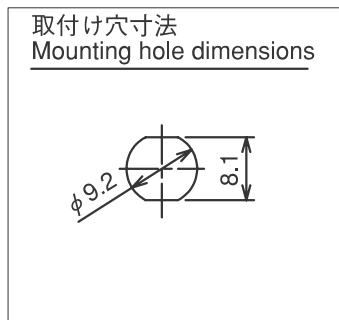
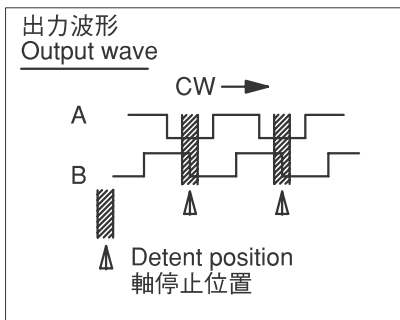
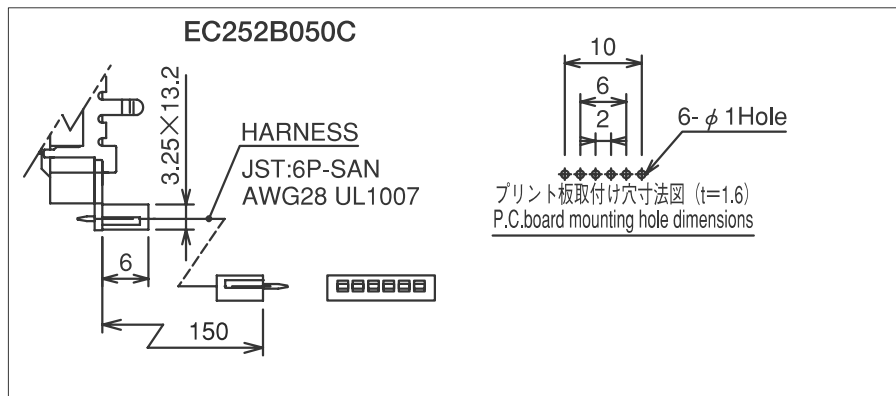
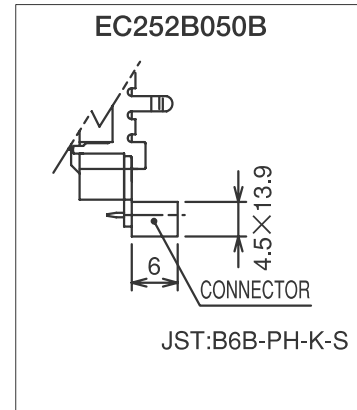
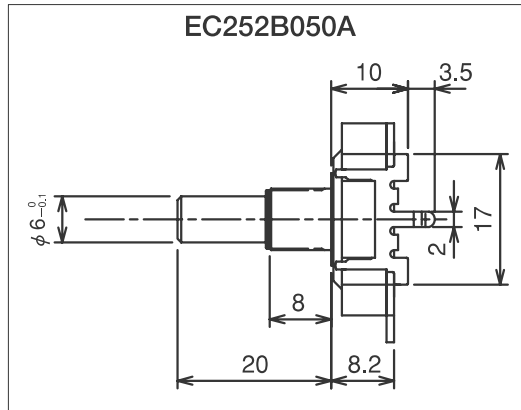
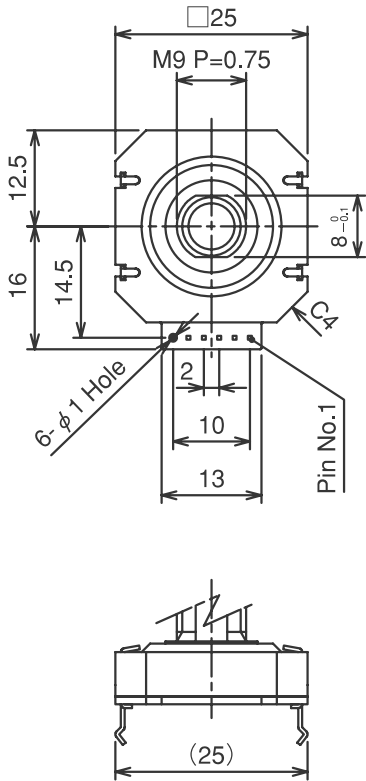
ロータリエンコーダ	
電源電圧	DC3.3V ±5%
電源電流	30mA Max.
出力相	インクリメンタル
位相差	90° TYP.
出力波形	矩形波
使用温度範囲	0~+60℃
保存温度範囲	-20~+80℃
分解能	50P/R
応答周波数	100Hz
耐久性	1,000,000
回転トルク	0.4 ± 0.3N・cm
クリック	あり
重量	20 g

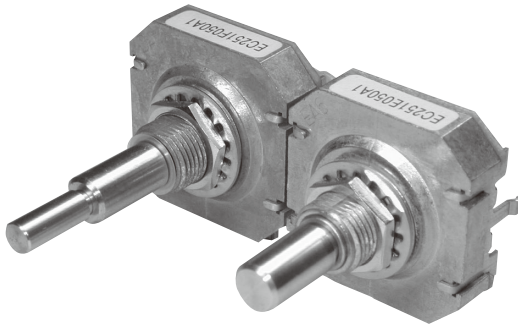
Specifications

Rotary Encoder	
Supply Voltage	DC3.3V ±5%
Supply Current	30mA Max.
Output	Incremental
Phase Difference	90° TYP.
Output Wave	Rectangle Wave
Operating Temperature Range	0~+60℃
Storage Temperature Range	-20~+80℃
Resolution	50P/R
Frequency Response	100Hz
Rotational Life	1,000,000
Operating Torque	0.4 ± 0.3N・cm
Click	With Click
Weight (Approx.)	20 g

内部回路 Output circle







特長

1. 電源電圧3.3V対応。
2. 50パルス、クリック、スイッチ付。
3. 軸は1軸及び2軸タイプが可能。
4. 接続方式が豊富、特注ハーネスも可能。
5. スイッチ出力は片側GND接続が標準、独立出力も可能。
6. シュミットトリガインバータ内蔵

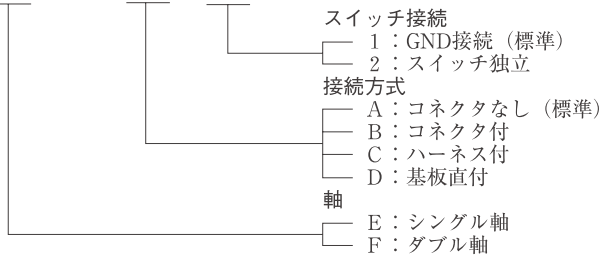
Features

1. Supply voltage 3.3VDC available.
2. 50-pulse,with click and switch.
3. Single and dual shaft are available.
4. Various connecting to P.C.Board are possible.
5. Switch with JMP1 and without JMP1 are available.
6. With Schmitt trigger inverter.

(See circuit)

品番指定方法 How to order

EC252 [] 050 [] []



Switch

- 1 : With JMP1 (Standard specification)
 2 : Without JMP1

Connection to p.c.board

- A : Lead wiring (standard specification)
 B : With connector
 C : With harness
 D : With header

Shaft

- E : Single-shaft
 F : Dual-shaft

仕様

ロータリエンコーダ	
電源電圧	DC3.3V ±5%
電源電流	30mA Max.
出力相	インクリメンタル
位相差	90° TYP.
出力波形	矩形波
使用温度範囲	0~+60°C
保存温度範囲	-20~+80°C
分解能	50P/R
応答周波数	100Hz
耐久性	1,000,000
回転トルク	0.4 ± 0.3N·cm
クリック	あり
重量	20 g

プッシュスイッチ	
定格	DC12V 50mA
接触抵抗	200mΩ Max.
絶縁抵抗	100MΩ Min.
耐電圧	AC250V 1分間
作動力	3~6N {306~612 g f}
作動量	0.7 ± 0.4m m
バウンス	10msec.
耐久性	1,000,000

Specifications

Rotary Encoder	
Supply Voltage	DC3.3V ±5%
Supply Current	30mA Max.
Output	Incremental
Phase Difference	90° TYP.
Output Wave	Rectangle Wave
Operating Temperature Range	0~+60°C
Storage Temperature Range	-20~+80°C
Resolution	50P/R
Frequency Response	100Hz
Rotational Life	1,000,000
Operating Torque	0.4 ± 0.3N·cm
Click	With Click
Weight (Approx.)	20 g

Push Switch	
Rating	DC12V 50mA
Contact Resistance	200mΩ Max.
Insulation Resistance	100MΩ Min.
Voltage Proof	AC250V 1Minute
Operating Force	3~6N {306~612 g f}
Travel	0.7 ± 0.4m m
Bounce	10msec.
Life	1,000,000

内部回路 Output circle

