

**【表紙】**

**【提出書類】** 有価証券報告書

**【根拠条文】** 金融商品取引法第24条第1項

**【提出先】** 関東財務局長

**【提出日】** 平成24年6月28日

**【事業年度】** 第103期(自平成23年4月1日至平成24年3月31日)

**【会社名】** 岩崎通信機株式会社

**【英訳名】** IWATSU ELECTRIC CO., LTD.

**【代表者の役職氏名】** 代表取締役社長 近藤恒男

**【本店の所在の場所】** 東京都杉並区久我山1丁目7番41号

**【電話番号】** 03 - 5370 - 5111(代表)

**【事務連絡者氏名】** 管理本部経理部長 原田国重

**【最寄りの連絡場所】** 東京都杉並区久我山1丁目7番41号

**【電話番号】** 03 - 5370 - 5111(代表)

**【事務連絡者氏名】** 管理本部経理部長 原田国重

**【縦覧に供する場所】** 株式会社東京証券取引所  
(東京都中央区日本橋兜町2番1号)

## 第一部 【企業情報】

## 第1 【企業の概況】

## 1 【主要な経営指標等の推移】

## (1) 連結経営指標等

回次	第99期	第100期	第101期	第102期	第103期
決算年月	平成20年 3月	平成21年 3月	平成22年 3月	平成23年 3月	平成24年 3月
売上高 (百万円)	33,834	31,409	27,096	26,856	25,425
経常利益又は 経常損失( ) (百万円)	830	1,828	1,316	243	168
当期純利益又は 当期純損失( ) (百万円)	1,008	2,418	2,114	3,597	97
包括利益 (百万円)	-	-	-	3,415	141
純資産額 (百万円)	18,463	16,136	14,165	17,561	17,334
総資産額 (百万円)	29,512	33,691	30,369	27,841	26,811
1株当たり純資産額 (円)	183.57	160.50	139.49	173.47	171.09
1株当たり当期純利益金額 又は当期純損失金額( ) (円)	10.02	24.05	21.03	35.79	0.97
潜在株式調整後 1株当たり当期純利益金額 (円)	-	-	-	-	-
自己資本比率 (%)	62.6	47.8	46.1	62.6	64.1
自己資本利益率 (%)	5.5	13.9	14.0	22.8	0.5
株価収益率 (倍)	9.7	-	-	2.6	81.4
営業活動による キャッシュ・フロー (百万円)	656	8,668	196	1,236	689
投資活動による キャッシュ・フロー (百万円)	2,687	2,953	852	1,088	2,535
財務活動による キャッシュ・フロー (百万円)	777	753	1,005	263	394
現金及び現金同等物 の期末残高 (百万円)	6,464	11,444	9,758	9,607	7,341
従業員数 (平均臨時雇用人員) (名)	1,574	1,618	1,666	1,565 (189)	1,621 (193)

(注) 1. 売上高には、消費税等は含まれていません。

2. 潜在株式調整後1株当たり当期純利益金額については、第99期、第102期、第103期におきましては潜在株式が存在しないため、第100期、第101期におきましては1株当たり当期純損失が計上されており、また潜在株式が存在しないため、記載していません。

(2) 提出会社の経営指標等

回次		第99期	第100期	第101期	第102期	第103期
決算年月		平成20年 3 月	平成21年 3 月	平成22年 3 月	平成23年 3 月	平成24年 3 月
売上高	(百万円)	22,933	19,869	14,632	15,097	15,853
経常損失( )	(百万円)	460	982	981	756	423
当期純利益又は 当期純損失( )	(百万円)	49	1,643	3,379	3,095	130
資本金	(百万円)	6,025	6,025	6,025	6,025	6,025
発行済株式総数	(株)	100,803,447	100,803,447	100,803,447	100,803,447	100,803,447
純資産額	(百万円)	17,976	16,210	12,905	15,916	15,562
総資産額	(百万円)	27,153	30,801	26,442	24,591	23,867
1株当たり純資産額	(円)	178.73	161.23	128.37	158.35	154.84
1株当たり配当額 (内1株当たり中間配当額)	(円)	- (-)	- (-)	- (-)	2.5 (-)	- (-)
1株当たり当期純利益金額 又は当期純損失金額( )	(円)	0.49	16.34	33.61	30.79	1.30
潜在株式調整後 1株当たり当期純利益金額	(円)	-	-	-	-	-
自己資本比率	(%)	66.2	52.6	48.8	64.7	65.2
自己資本利益率	(%)	0.2	9.6	23.2	21.4	0.8
株価収益率	(倍)	200.0	-	-	3.1	-
配当性向	(%)	-	-	-	8.1	-
従業員数 (平均臨時雇用人員)	(名)	469	381	354 (47)	344 (50)	343 (53)

(注) 1. 売上高には、消費税等は含まれていません。

2. 潜在株式調整後1株当たり当期純利益金額については、第99期、第102期におきましては潜在株式が存在しないため、第100期、第101期、第103期におきましては1株当たり当期純損失であり、また潜在株式が存在しないため記載していません。

2 【沿革】

年月	事項
昭和13年 8月	渋谷区代々木上原町に岩崎通信機株式会社設立
昭和18年10月	杉並区久我山に新社屋完成 本店を代々木上原町より移転
昭和20年12月	名古屋市に出張所を設置〔(現)中部支社〕
昭和27年12月	大阪市に出張所を設置〔(現)西日本支社〕
昭和29年 6月	福岡市に出張所を設置〔(現)九州支社〕
昭和32年 3月	東京証券取引所市場第一部に上場
昭和33年 3月	杉並区久我山に新電話機工場完成
昭和35年 5月	杉並区久我山に新計測器工場完成
昭和39年 4月	複写・製版機用ペーパーの生産拠点として栃木県に「電子化工(株)」(現・連結子会社)を設立
昭和41年 3月	杉並区久我山に新社屋(事務・技術棟)完成
昭和43年 4月	杉並区久我山に第2 電話機工場完成
昭和45年 4月	ボタン電話機の生産拠点として福島県に「福島岩通(株)」(現・連結子会社)を設立
昭和48年10月	第1 回物上担保附転換社債総額15億円を発行
昭和49年 9月	電気計測器の生産拠点として福島県に「コロナ電子工業(株)」(現・岩通計測(株)・連結子会社)を設立
昭和57年 3月	公募増資800万株を実施
昭和59年 1月	スイス・フラン建転換社債総額5,000万スイス・フランを発行
昭和60年 4月	杉並区久我山に新社屋(技術・研修棟)完成
平成 3年 4月	マレーシアに現地法人「岩通マレーシア(株)」(現・連結子会社)を設立
平成 9年 4月	中国に現地法人「岩通香港(株)」(現・非連結子会社)を設立
平成14年10月	計測事業部門を分社化し、「岩通計測(株)」(現・連結子会社)を設立
平成20年 8月	「メディアコンフォート(株)(旧・丸紅マシナリー(株))」(現・連結子会社)の株式を全数取得
平成20年10月	情報通信事業の国内市販部門と販売子会社である岩通システムソリューション(株)を統合し、「岩通販売(株)」(現・連結子会社)を設立
平成21年 7月	「(株)Lee. ネットソリューションズ」(現・連結子会社)の株式を51%取得
平成21年10月	「電通サービス(株)」(現・連結子会社)の株式を全数取得

### 3 【事業の内容】

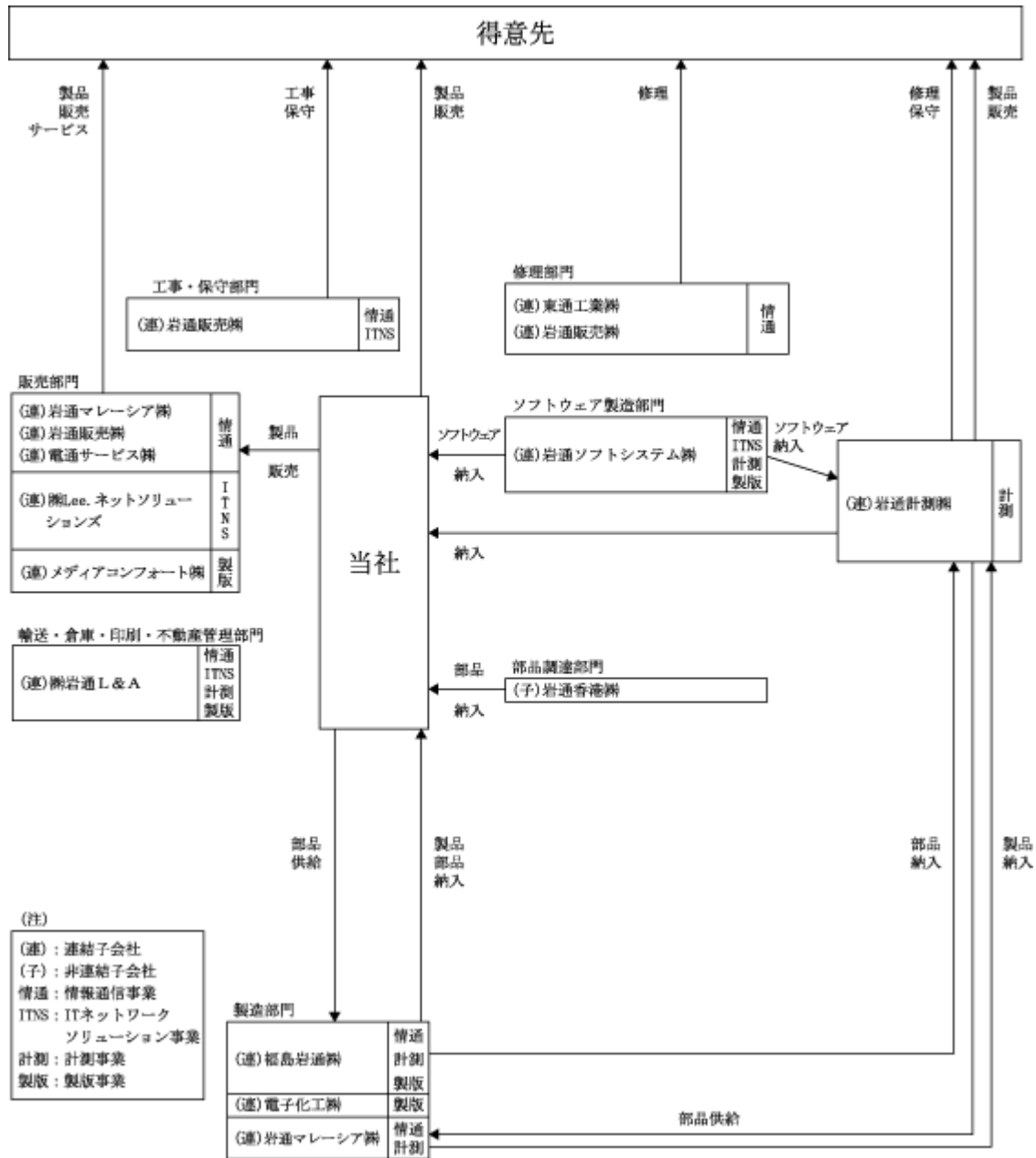
当社及び当社の関係会社においては、情報通信、ITNS(ITネットワークソリューション)、計測、製版に関する事業を主として行っています。

また、これらの事業における当社の関係会社の位置付けとセグメントの関連は次の表のとおりです。なお、セグメントと同一の区分です。

セグメント	会社名	事業の内容	摘要
情報通信	福島岩通(株)*	情報通信・製版関係の製品及び計測関係の部品の製造	連結子会社
	岩通マレーシア(株)*	情報通信関係の製品の製造・販売及び計測関係の製品の製造	連結子会社
	岩通ソフトシステム(株)*	情報通信・ITNS・計測・製版関係の製品搭載のソフトウェア開発	連結子会社
	岩通販売(株)*	情報通信・ITNS関係の製品の工事・販売及び修理・保守	連結子会社
	東通工業(株)	情報通信関係の製品の修理	連結子会社
	(株)岩通L&A*	情報通信・ITNS・計測・製版関係の製品の輸送と倉庫管理及び印刷・不動産管理	連結子会社
	電通サービス(株)	情報通信機器の販売・工事・保守、コピー機及びその消耗品の販売	連結子会社
ITNS	岩通販売(株)*	情報通信・ITNS関係の製品の工事・販売及び修理・保守	連結子会社
	岩通ソフトシステム(株)*	情報通信・ITNS・計測・製版関係の製品搭載のソフトウェア開発	連結子会社
	(株)岩通L&A*	情報通信・ITNS・計測・製版関係の製品の輸送と倉庫管理及び印刷・不動産管理	連結子会社
	(株)Lee. ネットソリューションズ	ITネットワーク分野における人材派遣業、SI事業、教育事業	連結子会社
計測	福島岩通(株)*	情報通信・製版関係の製品及び計測関係の部品の製造	連結子会社
	岩通マレーシア(株)*	情報通信関係の製品の製造・販売及び計測関係の製品の製造	連結子会社
	岩通ソフトシステム(株)*	情報通信・ITNS・計測・製版関係の製品搭載のソフトウェア開発	連結子会社
	(株)岩通L&A*	情報通信・ITNS・計測・製版関係の製品の輸送と倉庫管理及び印刷・不動産管理	連結子会社
	岩通計測(株)	計測関係の製品の設計・製造・販売・修理及び保守	連結子会社
製版	福島岩通(株)*	情報通信・製版関係の製品及び計測関係の部品の製造	連結子会社
	電子化工(株)	製版関係の消耗品の製造	連結子会社
	岩通ソフトシステム(株)*	情報通信・ITNS・計測・製版関係の製品搭載のソフトウェア開発	連結子会社
	(株)岩通L&A*	情報通信・ITNS・計測・製版関係の製品の輸送と倉庫管理及び印刷・不動産管理	連結子会社
	メディアコンフォート(株)	印刷機械、製版機械、製本機械、複写機械、電子計算機、事務機械器具及びその付属品、関連機材の販売、輸出入、リース、据付並びに保守	連結子会社
その他	岩通香港(株)	各部門に関する製品の海外部品の調達	非連結子会社

(注) \*印の各社は複数の事業内容を行っています。

以上に述べた事業の系統図は次のとおりです。



4 【関係会社の状況】

名称	住所	資本金又は出資金 (百万円)	主要な事業 の内容	議決権の 所有割合 (%)	関係内容
(連結子会社) 福島岩通(株)	福島県 須賀川市	455	情報通信、計測、製版、その他	100.0	・当社の情報通信、製版関係の製品及び計測関係の部品の製造を担当している。 ・当社は設備資金の貸付等の資金援助を行っている。 ・役員の兼任等...有
電子化工(株)	栃木県 下野市	50	製版	100.0	・当社の製版機用のペーパー・感光材料の製造を担当している。 ・当社は設備資金の貸付等の資金援助を行っている。 ・役員の兼任等...有
岩通販売(株)	東京都 杉並区	85	情報通信、I T N S	100.0	・当社の情報通信、I T N S 関係の製品の工事・販売及び修理・保守を担当している。 ・役員の兼任等...有
岩通ソフトシステム(株)	東京都 杉並区	80	情報通信、I T N S、計測、製版	100.0	・当社の情報通信、I T N S、計測、製版関係の製品搭載のソフトウェア開発を担当している。 ・役員の兼任等...有
岩通マレーシア(株)	マレーシア国 ネグリセンピラン州	千RM 20,200	情報通信、計測	100.0	・当社の情報通信関係の製品の製造・販売及び計測関係の製造を担当している。 ・役員の兼任等...有
東通工業(株)	東京都 八王子市	50	情報通信	100.0	・当社の情報通信関係の製品の修理を担当している。 ・役員の兼任等...有
(株)岩通 L & A	東京都 杉並区	94	情報通信、I T N S、計測、製版、その他	100.0	・当社の情報通信、I T N S、計測、製版関係の製品の輸送と倉庫管理及び印刷・不動産管理を担当している。 ・役員の兼任等...有
岩通計測(株)	東京都 杉並区	450	計測	100.0	・当社グループにおける計測関係の製品の設計・製造・修理及び販売を担当している。 ・役員の兼任等...有
メディアコンフォート(株)	東京都 千代田区	301	製版	100.0	・当社グループにおける製版関係の製品の販売及び保守を担当している。 ・役員の兼任等...有
(株)Lee. ネットソリューションズ	東京都 中央区	20	I T N S	53.7	・ネットワーク分野におけるサービスを提供している。 ・役員の兼任等...有
電通サービス(株)	福岡県 福岡市	10	情報通信	100.0	・当社情報通信関係の製品の販売・工事及び保守を担当している。 ・役員の兼任等...有

- (注) 1. 主要な事業の内容欄には、セグメント情報に記載された名称を記載しています。  
 2. 上記連結子会社のうち、特定子会社は福島岩通(株)、岩通マレーシア(株)、岩通販売(株)及びメディアコンフォート(株)です。  
 3. 有価証券届出書又は有価証券報告書を提出している会社はありません。  
 4. 岩通販売(株)及びメディアコンフォート(株)については、売上高(連結会社相互間の内部売上高を除く。)の連結売上高に占める割合が100分の10を超えています。

主要な損益情報等	岩通販売(株)	メディアコン フォート(株)
(1) 売上高	6,501百万円	3,981百万円
(2) 経常利益	180百万円	112百万円
(3) 当期純利益	245百万円	82百万円
(4) 純資産額	375百万円	684百万円
(5) 総資産額	2,654百万円	1,946百万円

## 5 【従業員の状況】

### (1) 連結会社の状況

平成24年3月31日現在

セグメントの名称	従業員数(名)
情報通信	1,049 (123)
I T N S	214 (8)
計測	116 (23)
製版	165 (21)
その他	29 (14)
全社	48 (4)
合計	1,621 (193)

- (注) 1. 従業員数は就業人員であります。  
 2. 従業員数欄の(外書)は、臨時従業員の年間平均雇用人員であります。  
 3. 全社は、管理部門の従業員であります。

### (2) 提出会社の状況

平成24年3月31日現在

従業員数(名)	平均年齢(歳)	平均勤続年数(年)	平均年間給与(円)
343 (53)	43.7	18.3	6,031,796

セグメントの名称	従業員数(名)
情報通信	206 (29)
I T N S	45 (5)
計測	3 (1)
製版	21 (3)
その他	20 (11)
全社	48 (4)
合計	343 (53)

- (注) 1. 従業員数は就業人員であります。  
 2. 従業員数欄の(外書)は、臨時従業員の年間平均雇用人員であります。  
 3. 平均年間給与は、賞与及び基準外賃金を含んでおります。  
 4. 全社は、管理部門の従業員であります。

### (3) 労働組合の状況

当社グループには、岩通労働組合連合会が組織(組合員512名)されており、全日本電機電子情報関連産業労働組合連合会に属しています。

なお、労使関係について特に記載すべき事項はありません。



## 第2 【事業の状況】

### 1 【業績等の概要】

#### (1) 業績

当連結会計年度におけるわが国経済は、東日本大震災に続きタイ洪水によるサプライチェーンへの打撃はありましたが、年度後半より欧州経済危機は沈静化の傾向にあり、また、世界経済の牽引役である米国景気についても回復の兆しが見えております。国内においては、急激な円高の一服や、復興需要も旺盛であり、先行きには明るさも見え始めております。

このような企業環境の中、当社グループでは平成25年3月期を最終年度とする中期経営計画「Challenge & Innovation 2012」の基本方針に沿って、「挑戦」と「改革」による成長戦略に取り組んでいます。この中期経営計画の一環として、前年度末には不振であった米国販売子会社である岩通アメリカ(株)の事業を現地企業に譲渡しました。また、工場機能再配備計画(福島県内の工場統合)については大震災の影響もあり、一時中断し見直しを行なっているところです。なお、タイ洪水により当社グループにおいても代替部品の確保や一部の製品において設計変更を行なうなどの対応が必要となりましたが、業績への影響は最小限にとどめることができました。

当連結会計年度の売上高は、主力の情報通信分野において、震災からの復興需要や流通在庫積み増し需要の影響もあり一部商品は売上が増加しましたが、北米販売子会社の事業譲渡や特定顧客向け計測システムの納入が前年度で終了したことの影響もあり、全体では254億2千5百万円で、前連結会計年度比5.3%の減収となりました。利益面につきましては、売上高は減少しましたが、当社グループをあげて利益率の改善と固定費の圧縮等を強力に推進した結果、営業利益は1千2百万円(前連結会計年度3億3千1百万円の損失)、経常利益は1億6千8百万円(前連結会計年度2億4千3百万円の損失)と若干ながら黒字となりました。また、当期純利益についても、9千7百万円(前連結会計年度35億9千7百万円)となりましたが、前年度には東京都による道路用地収用に係る土地売却益52億9千7百万円と移転補償金21億5千4百万円の特別利益計上があったため、当年度との差異は非常に大きくなっています。

セグメント別事業の概況は次のとおりであります。

#### [ 情報通信事業 ]

情報通信事業の売上高は145億9千万円で前連結会計年度比3.8%の増収となり、セグメント損益は9億8千8百万円の利益(前連結会計年度1億7千8百万円の利益)となりました。主力の国内中小事業所向けビジネスホンでは、特定顧客向けを中心に流通在庫積み増し需要があり、また、前年度末投入の市販向け新ビジネスホン「LEVANCIO(レバンシオ)」や販売ルートの新規開拓の効果もあり、売上高は大幅な増収となりました。しかしながら、海外向け売上は前年度末の北米販売子会社の事業譲渡により大幅な減少となりました。利益面では売上の増加と固定費圧縮効果により大幅な増益となりました。

#### [ ITNS(ITネットワークソリューション)事業 ]

ITNS事業の売上高は28億1千3百万円で前連結会計年度比1.7%の増収となり、セグメント損益は3億4百万円の利益(前連結会計年度2億1千6百万円の利益)となりました。コールセンタ構築支援及びネットワーク関連では、大型案件の減少に対し確実な案件獲得に努めたことにより増収増益となりました。

[ 計測事業 ]

計測事業の売上高は22億8千万円で前連結会計年度比34.4%の減収となり、セグメント損益は1千3百万円の利益(前連結会計年度1億1百万円の利益)となりました。売上高は、前年度で特定顧客向け計測システムの大型案件が終了したことによる大幅な減収に対し、カーブトレーサ等のパワーエレクトロニクス関連製品の売上拡大に努めましたが、基本測定器も減少となったため、売上高は減少し、利益面でも悪化しました。

[ 製版事業 ]

製版事業の売上高は42億7千8百万円で前連結会計年度比12.2%の減収となり、セグメント損益は4億1千万円の利益(前連結会計年度7億2千5百万円の利益)と減収減益となりました。海外向けは円高影響により機器・消耗品ともに減収となり、国内向けも市況低迷とユーザーの在庫調整の影響を受けて減収となりました。また、製版事業における新規事業製品として投入したラベル印刷機については技術的な調整が遅れたことにより、当期の売上への貢献は若干に止まりました。

[ その他 ]

その他は報告セグメントに含まれない事業セグメントであり、コンポーネント事業等を含んでおりません。また、その売上高は14億6千1百万円で前連結会計年度比13.2%の減収となりましたが、新規分野への開発投資負担が大きく、セグメント損益は3億7千4百万円の損失(前連結会計年度3億3千1百万円の損失)となりました。

(2) キャッシュ・フローの状況

当連結会計年度の連結キャッシュ・フローは、営業活動による6億8千9百万円の収入に対し、投資活動による25億3千5百万円の支出、財務活動による3億9千4百万円の支出があったため、当連結会計年度末における現金及び現金同等物の残高は前連結会計年度末に比べ22億6千6百万円減少し、73億4千1百万円となりました。

(営業活動によるキャッシュ・フロー)

営業活動によるキャッシュ・フローは6億8千9百万円の収入で前連結会計年度と比べ5億4千6百万円の減少となりました。収入の主な内訳は、税金等調整前当期純利益1億1千9百万円、減価償却費11億5百万円、投資有価証券売却損9千9百万円、移転補償金の受取額4億3千万円、支出の主な内訳は、売上債権の増加額3億1千5百万円、たな卸資産の増加額1億6千9百万円、未払金の減少額4億3千万円です。

(投資活動によるキャッシュ・フロー)

投資活動によるキャッシュ・フローは25億3千5百万円の支出で前連結会計年度と比べ14億4千7百万円の増加となりました。収入の主な内訳は、有価証券の償還による収入29億9千9百万円、投資有価証券の売却による収入2億1千1百万円、支出の主な内訳は、定期預金の預入による支出11億5百万円、有価証券の取得による支出39億9千9百万円、有形及び無形固定資産の取得による支出8億7千6百万円です。

(財務活動によるキャッシュ・フロー)

財務活動によるキャッシュ・フローは3億9千4百万円の支出で前連結会計年度と比べ1億3千1百万円の増加となりました。支出の主な内訳は、長期借入金の返済1億2千万円、配当金の支払2億4千6百万円です。

## 2 【生産、受注及び販売の状況】

### (1) 生産実績

当連結会計年度における生産実績をセグメントごとに示すと、次のとおりです。

セグメントの名称	生産高(百万円)	前年同期比(%)
情報通信	10,093	12.1
I T N S	691	5.9
計測	1,992	35.9
製版	2,620	6.7
その他	1,449	17.8
合計	16,847	3.2

(注) 1. 金額は販売価格によっており、セグメント間の取引については消去していません。  
 2. 上記の金額には、消費税等は含まれていません。

### (2) 受注実績

当連結会計年度における受注実績をセグメントごとに示すと、次のとおりです。

セグメントの名称	受注高(百万円)	前年同期比(%)	受注残高(百万円)	前年同期比(%)
情報通信	15,080	5.8	1,116	82.5
I T N S	2,694	9.0	269	30.5
計測	2,176	21.6	223	31.9
製版	4,309	11.4	71	75.9
その他	1,443	12.9	211	7.8
合計	25,705	3.0	1,892	18.4

(注) 上記の金額には、消費税等は含まれておりません。

### (3) 販売実績

当連結会計年度における販売実績をセグメントごとに示すと、次のとおりです。

セグメントの名称	販売高(百万円)	前年同期比(%)
情報通信	14,590	3.8
I T N S	2,813	1.7
計測	2,280	34.4
製版	4,278	12.2
その他	1,461	13.2
合計	25,425	5.3

(注) 1. 主な相手先別の販売実績及び当該販売実績の総販売実績に対する割合

相手先	前連結会計年度		当連結会計年度	
	販売高(百万円)	割合(%)	販売高(百万円)	割合(%)
東日本電信電話株式会社	2,759	10.2	3,209	12.6
西日本電信電話株式会社	2,720	10.1	3,026	11.9

2. 上記の金額には、消費税等は含まれていません。

### 3 【対処すべき課題】

今後のわが国経済は、為替相場は強烈な円高基調からは回復傾向にありますが、中東情勢不安に伴う原油価格の高騰、昨年度に続く夏場の電力供給への不安もあり、また、企業の円高、部品確保対策としての生産の海外流出による国内経済空洞化の懸念等もあり、経済環境ならびに市場環境は今後も厳しい状況で推移するものと予想されます。

当社グループでは、平成25年3月期を最終年度とする中期経営計画「Challenge & Innovation 2012」の基本方針である「挑戦」と「改革」による成長戦略を、鋭意推進しています。ここでは、成長分野への参入による新事業確立への挑戦と事業構造を改革し既存事業の黒字化を図ることを目標としていますが、新規事業の立ち上げが遅れているため、当初の目標達成については非常に難しい状況となりつつあります。よって、平成25年3月期の計画は、ビジネスホン「LEVANCIO(レバンシオ)」や、新デジタルオシロスコープ「ViewGo(ビューゴ)」等の既存事業製品の売上を確実にこなすと共に、取り組みを強化しているラベル印刷機、パワーエレクトロニクス計測、無線認証システム等の新規事業の早期確立に全力を傾注してまいります。加えて、一層の事業の効率化やグループ従業員の意識改革を推進していく所存であります。

### 4 【事業等のリスク】

当社グループの経営成績、財務状況等に影響を及ぼす可能性のある主たるリスク要因としては、情報通信、ITNS、計測、製版等の事業分野での各々の市場における企業の設備投資動向があります。その他業績へ影響を及ぼす可能性のあるリスク要因については、有価証券報告書提出日現在において判断したものを以下に記載しております。

#### (1) 大手顧客先の動向について

当社グループでは、情報通信事業におけるNTT殿が大手取引先であります。当社グループでは、これら大手取引先の動向の把握と情報交換に努め、業績の確保に努力しております。

#### (2) 業績の後半偏重について

当社グループの業績は例年、上半期及び下半期の各半期において、それぞれ後半の業績が前半を大幅に上回る傾向となっております。これは、主として大型案件の納期及び官公庁関係の需要が各半期の後半に集中するためであります。このため、当初想定していない納期の遅れや需要動向などについては常に注意し、業績への影響を回避すべく努力しております。

#### (3) 競合先について

当社グループの主力である情報通信事業分野ではIP化、ネットワーク化が急速に進展し、様々なアプリケーションを含め機能やサービスの提供、及び価格等、あらゆる面で競合企業との市場競争は一段と激しくなっております。当社グループにおいても、最新技術に取り組むと同時に、市場ニーズの調査を十分に行い、事業領域の拡大、競争力のある新製品・新サービスの提供、徹底したコスト削減、等により業績の確保に努めております。

### 5 【経営上の重要な契約等】

#### 技術受入契約

会社名	相手方の名称	契約品目	契約内容	契約期間
当社	Avaya Inc.(米国)	電話装置、電話システム、電話ソフトウェア及び関連するサービス	特許実施権許諾	平成23年1月1日から平成24年12月31日まで

## 6 【研究開発活動】

当社グループ(当社及び連結子会社)は、お客様の多様なニーズにお応えする個性的で品質の優れた商品及びサービスの提供を通じ、社会の進歩発展に貢献することを基本理念として、時代の変化に対応した高品質な商品を的確に提供すべく、積極的な研究開発活動を行っております。

当社グループの研究開発活動は、当社においては、技術本部及び各事業部の技術部を中心に推進され、また、子会社においても各社の設計・開発部門を中心に推進されております。研究開発スタッフは、グループ全体で約220名であり、グループ総従業員の約14%に相当いたします。

また、国内外の提携企業及びその他団体・大学等とも連携・協力関係を保っており、先進技術の研究開発を積極的に推進しております。当連結会計年度におけるグループ全体の研究開発費は、2,231百万円であります。

セグメントごとの研究開発活動を示すと、次のとおりであります。

### [ 情報通信事業 ]

当事業では、基礎的な要素技術(デジタル信号処理技術、V o I P技術、無線L A N技術等)及び、交換技術、無線技術、ソフトウェア技術、ネットワーク技術等の広範な実用化技術により、ビジネスホンシステム、構内用電子交換システム、構内コードレスシステム、V o I P関連機器、C T I関連機器、及び企業向けのP Cアプリケーション開発を行っております。

当連結会計年度には、昨年発売いたしました中規模事業所向けビジネスホンシステム「LEVANCIO(レバncio)」を1,024ポートまで容量拡張し、独自機能をさらに強化・充実した「LEVANCIO Lタイプ」を発売いたしました。

情報通信事業の当連結会計年度における研究開発費は1,371百万円であり、研究開発活動は、連結子会社の岩通ソフトシステム(株)の協力を得ております。

### [ 計測事業 ]

当事業では、高速アナログ/デジタルの信号処理技術、及びファームウェアやP Cアプリケーションといったソフトウェア技術、筐体設計技術等の開発技術を基軸に各種電子計測機器及び計測システムの開発を行っております。

当連結会計年度には、デジタルオシロスコープの開発、放射線量計の開発、半導体パワーデバイスの特性測定器(半導体カーブトレーサ)の開発、磁性体の磁気特性測定器(B-Hアナライザ)の開発、教育実習機器の開発、航空宇宙機器システムの開発等に注力いたしました。当連結会計年度はその成果として、放射線量モニター「SVシリーズ」、半導体カーブトレーサ「CS-10000/5000シリーズ」、B-Hアナライザ「SY-8219」、ユニバーサル・カウンタ「SC-7217」等を発売いたしました。なお、計測事業の当連結会計年度における研究開発費は374百万円であります。

[ 製版事業 ]

当事業では、電子写真技術、メカトロニクス技術、製版用材料技術、デジタル画像信号処理技術、ソフトウェア技術を駆使して、デジタル製版機・製版用材料及び長年培ってきた関連技術を応用した関連・周辺分野製品の開発に鋭意取り組んでおります。

当連結会計年度には、印刷技術応用機器、関連・周辺分野機器等の商品化開発に注力してまいりました。当連結会計年度はその成果として、昨年度から市場参入しましたデジタルラベル印刷機「ラベルマイスター EM-250A」と技術提携会社様との技術提携により商品化された後加工機とを連動して印刷から後加工(印字されたラベルの抜き加工、ラミネート加工)までの本機の高速度性を発揮したフルライン化を実現したほか、製版速度を高速化したデジタルプレートセッター「エレファクス LP-520Xe」を発売いたしました。また、連結子会社の電子化工(株)においては、新規印刷技術に対する要素検討、製版用材料分野の技術蓄積により透明導電膜等の新商品分野への開発検討を進めております。なお、製版事業の当連結会計年度における研究開発費は258百万円であります。

[ その他 ]

昨今の安全・安心・便利へのニーズの高まりと環境保全に対する社会的要請は、これらに向けた市場の成長が期待されるところであり、当社においても新事業への取り組みとして、当社が培ってきた様々な技術と他社様の製品や技術との融合によるシステムを研究開発してまいりました。当連結会計年度には当社の提案するセキュリティーや省エネに貢献するシステムを展示会出展いたしました。なお、その他の事業セグメントにおける当連結会計年度の研究開発費は227百万円であります。

## 7 【財政状態、経営成績及びキャッシュ・フローの状況の分析】

### (1) 財政状態の分析

#### 資産の状況

当連結会計年度末の連結総資産残高は268億1千1百万円となり、前連結会計年度末に比べ10億2千9百万円減少しました。

#### (流動資産)

当連結会計年度末における流動資産残高は207億2千9百万円で、前連結会計年度末に比べ1億2百万円の減少となりました。受取手形及び売掛金は3億1千3百万円の増加、有価証券は9億9千9百万円の増加に対し、現金及び預金は11億8千6百万円減少しました。

#### (固定資産)

当連結会計年度末における固定資産残高は60億8千2百万円で、前連結会計年度末に比べ9億2千7百万円減少しました。有形固定資産は減価償却累計額の増加、機械装置及び運搬具の減少等により2億5千万円減少し、無形固定資産もソフトウェア償却費が投資額を上回ったことにより減少しました。また、当社の保有する関係会社株式の一部または全部を譲渡したこと等により投資有価証券が3億6千9百万円減少しました。

#### 負債の状況

当連結会計年度末の連結負債残高は94億7千7百万円で、前連結会計年度末に比べ8億1百万円減少しました。なお、有利子負債(借入金及びリース債務の合計額)の残高は、前連結会計年度末に比べ1億1千9百万円減少し、1億9千8百万円となりました。

#### (流動負債)

当連結会計年度末における流動負債残高は43億1千5百万円となり、前連結会計年度末に比べ5億1千2百万円減少しました。これは主として、未払金の減少2億5千5百万円、支払手形及び買掛金の減少1億8百万円によるものです。

#### (固定負債)

当連結会計年度末における固定負債残高は51億6千1百万円で、前連結会計年度末に比べ2億8千8百万円減少しました。これは主として、前年度末に事業譲渡した岩通アメリカ㈱の譲渡先会社との保守契約等により計上した長期未払金の減少1億2千2百万円、法人税法改正による税率変更に伴う繰延税金負債の減少9千4百万円です。

#### 純資産の状況

当連結会計年度末の連結純資産残高は、173億3千4百万円となり、前連結会計年度末に比べ2億2千7百万円減少しました。これは主として、利益剰余金の減少5億4千8百万円、為替換算調整勘定の増加2億7千2百万円によるものです。その結果1株当たり純資産は171円09銭となりました。また、自己資本比率は前連結会計年度末に比べ1.5ポイント増加し、64.1%となりました。

## (2) 経営成績の分析

### 売上高

当連結会計年度の売上高は、前連結会計年度に比べ14億3千1百万円減少し、254億2千5百万円(前連結会計年度比5.3%減)となりました。

セグメントごとの売上高の分析は、「第2 事業の状況 1 業績等の概要 (1) 業績」の項目をご参照下さい。

### 売上原価

当連結会計年度の売上原価は、前連結会計年度に比べ12億8千7百万円減少し、149億2千万円となりました。主力の情報通信事業における粗利率の改善と減価償却費減を中心とした製造費減、また、計測事業における特定顧客向け売上の減少に伴う原価率の改善等もあり、全体での売上高に対する比率は58.6%と1.7ポイント低下しました。

これにより、売上総利益は105億4百万円で、売上高は約14億円減少しましたが、前連結会計年度に比べ1億4千3百万円の減少に止まりました。

### 販売費及び一般管理費

当連結会計年度の販売費及び一般管理費は、前連結会計年度末に米国の販売子会社である岩通アメリカ(株)を事業譲渡したことによる減少と共に、グループ全体での固定費圧縮に努めました結果、前連結会計年度に比べ4億8千7百万円減少し、104億9千2百万円となりました。

この結果、営業利益は1千2百万円となり、営業損失であった前連結会計年度に比べ3億4千3百万円改善いたしました。

### 営業外損益

当連結会計年度の営業外損益は、前連結会計年度の8千7百万円の利益(純額)から、1億5千6百万円の利益(純額)となりました。これは、主に持分法による投資利益の増加3千万円、為替差損益の改善1千4百万円等によるものであります。

### 特別損益

当連結会計年度の特別損益は、前連結会計年度の51億8千6百万円の利益(純額)から、4千9百万円の損失(純額)となり、前連結会計年度に固定資産売却益、移転補償金の計上等がありましたため、大幅な減少となりました。当連結会計年度の主な内容は、当社の関係会社における退職給付制度の終了益1億2千2百万円、当社の保有する関係会社株式の一部または全部を譲渡したことに伴う投資有価証券売却損9千9百万円、東日本大震災関連での現状回復費用としての災害による損失5千7百万円であります。

### 当期純利益

以上の結果、当連結会計年度の税金等調整前当期純利益は1億1千9百万円となり、法人税、住民税及び事業税、法人税等調整額を差し引いた当期純利益は9千7百万円(前連結会計年度35億9千7百万円)となりました。

また、1株当たり当期純利益は、0円97銭(前連結会計年度35円79銭)となりました。



(3) 資本の財源及び資金の流動性の分析

キャッシュ・フロー

キャッシュ・フローの状況は、「第2 事業の状況 1 業績等の概要 (2) キャッシュ・フローの状況」の項目をご参照下さい。

(キャッシュ・フロー指標のトレンド)

	平成20年 3月期	平成21年 3月期	平成22年 3月期	平成23年 3月期	平成24年 3月期
自己資本比率(%)	62.6	47.8	46.1	62.6	64.1
時価ベースの自己資本比率(%)	33.3	25.6	26.8	34.6	29.6
キャッシュ・フロー対有利子負債比率(年)	2.7	0.1	2.8	0.2	0.2
インタレスト・カバレッジ・レシオ(倍)	14.8	247.9	8.3	99.6	79.1

自己資本比率：自己資本 / 総資産

時価ベースの自己資本比率：株式時価総額 / 総資産

キャッシュ・フロー対有利子負債比率：有利子負債 / キャッシュ・フロー

インタレスト・カバレッジ・レシオ：キャッシュ・フロー / 利払い

(注1) いずれも連結ベースの財務数値により計算しています。

(注2) 株式時価総額は、自己株式を除く発行済株式数をベースに計算しています。

(注3) キャッシュ・フローは、営業活動によるキャッシュ・フローを利用しています。

(注4) 有利子負債は、連結貸借対照表に計上されている負債のうち利子を支払っている全ての負債を対象としています。

資金需要

当社グループの運転資金需要のうち主なものは、製品製造のための部品・材料の購入の他、研究開発及び生産用の設備投資、並びに製造費、販売費及び一般管理費等の営業費用であります。これらの資金需要に対し、当社グループでは、主として内部資金を充当し、必要に応じ金融機関からの借入金により資金を調達することとしています。

尚、当社グループでは、グループ会社の資金の集中管理を行い、資金効率を高めることにより、有利子負債の削減を図る等、使用資本の圧縮と有効活用を推進してまいります。

## 第3 【設備の状況】

### 1 【設備投資等の概要】

当社グループ(当社及び連結子会社)は、需要動向に対応した新製品の開発及び生産並びに原価低減の為の設備投資を合計で906百万円実施いたしました。なお、所要資金については主に自己資金をもって充たいたしました。

情報通信事業では、当社においては主力のビジネスホン及びIP関連商品の開発用設備、製品用金型・ソフトウェア等を中心に449百万円、連結子会社では、通信機器生産用設備を中心に福島岩通(株)で33百万円等、総額535百万円の投資を実施いたしました。

ITNS事業では、当社においては24百万円、連結子会社では、データセンタ関連投資を中心に(株)Lee. ネットワークソリューションズで34百万円等、総額57百万円の投資を実施いたしました。

計測事業では、連結子会社の岩通計測(株)における計測機器の新機種開発用設備・製品用ソフトウェアを中心に総額30百万円の投資を実施いたしました。

製版事業では、当社においてはデジタル機器の開発・生産用設備、製品用ソフトウェアを中心に55百万円、連結子会社の電子化工(株)においてはマスターペーパー生産用設備を中心に26百万円等、総額119百万円の投資を実施いたしました。

報告セグメント以外では、当社においては本社建物、各種システムの整備等を中心に142百万円等、総額151百万円の投資を実施いたしました。

なお、経常的に発生するものを除き、重要な設備の除却、売却はありません。

2 【主要な設備の状況】

(1) 提出会社

平成24年3月31日現在

事業所名 (所在地)	セグメント の名称	設備の内容	帳簿価額(百万円)						従業員数 (人)
			建物 及び 構築物	機械装置 及び 運搬具	土地 (面積 千㎡)	リース 資産	その他	合計	
本社 (東京都杉並区)	情報通信 ITNS 計測・製版 その他	本社設備 開発設備 販売設備	1,301	9	13 (32)	-	251	1,575	379

(注) 帳簿価額「その他」は、工具、器具及び備品です。金額には、消費税等は含まれていません。

(2) 国内子会社

平成24年3月31日現在

会社名	事業所名 (所在地)	セグメント の名称	設備の内容	帳簿価額(百万円)						従業員数 (人)
				建物 及び 構築物	機械装置 及び 運搬具	土地 (面積 千㎡)	リース 資産	その他	合計	
福島岩通株	須賀川工場 (福島県須賀 川市)	情報通信 計測 製版	生産設備	59	36	67 (24)	-	6	168	160
	泉崎工場 (福島県西白 河郡泉崎村)	情報通信 製版	生産設備	223	36	472 (101)	1	0	735	104
電子化工株	(栃木県下野 市)	製版	生産設備	88	141	207 (11)	-	20	457	48
東通工業株	八王子事業所 (東京都八王 子市)	情報通信	修理設備	26	-	63 (0)	-	5	94	52
株岩通L & A	(東京都昭島 市)	情報通信	販売設備	27	-	78 (0)	-	-	106	0

(注) 1. 帳簿価額「その他」は、工具、器具及び備品です。金額には、消費税等は含まれていません。

2. 株岩通L & Aの東京都昭島市における設備は、岩通販売株の販売拠点として賃貸しているものです。

(3) 在外子会社

平成24年3月31日現在

会社名	事業所名 (所在地)	セグメント の名称	設備の内容	帳簿価額(百万円)						従業員数 (人)
				建物 及び 構築物	機械装置 及び 運搬具	土地 (面積 千㎡)	リース 資産	その他	合計	
岩通マレーシ ア株	マレーシア国 ネグリセンピ ラン州	情報通信 計測	生産設備	153	23	82 (29)	14	3	276	267

(注) 帳簿価額「その他」は、工具、器具及び備品です。金額には、消費税等は含まれていません。

### 3 【設備の新設、除却等の計画】

当社グループ(当社及び連結子会社)は、主力の情報通信事業を中心に、新製品・新技術の研究開発・生産体制の一層の強化を図ると共に、原価低減・品質改善を推進する投資を計画しておりますが、計画策定に当たっては当社を中心に投資効率を勘案して決定しております。

当連結会計年度末現在における設備の新設、改修等にかかる投資予定金額は1,199百万円であり、そのうち重要な設備の新設、除却などの計画は以下のとおりであります。なお、工場機能再配備計画(福島県内の工場統合)は現在見直し作業中であるため、この投資予定額及び改修、除却計画に含んでいません。

#### (1) 重要な設備の新設等

会社名 事業所名	所在地	セグメント の名称	設備の内容	投資予定金額		資金調 達方法	着手及び 完了予定		完成後の 増加能力
				総額 (百万円)	既支 払額 (百万円)		着手	完了	
岩崎通信機(株)	東京都杉並区	情報通信	IP対応ビジネスホン開発・生産用設備・ソフトウェア	635	なし	自己 資金	平成24 年4月	平成25 年3月	新製品用設備等のため増加能力は殆どなし
		製版	製版機、印刷関連機器開発・生産用設備・ソフトウェア	68	なし	自己 資金	平成24 年4月	平成25 年3月	新製品用設備等のため増加能力は殆どなし
岩通計測(株)	東京都杉並区	計測	計測機器開発・生産用設備・ソフトウェア	41	なし	自己 資金	平成24 年4月	平成25 年3月	新製品用設備等のため増加能力は殆どなし

#### (2) 重要な設備の除却等

重要な設備の改修及び除却計画はありません。

## 第4 【提出会社の状況】

### 1 【株式等の状況】

#### (1) 【株式の総数等】

##### 【株式の総数】

種類	発行可能株式総数(株)
普通株式	300,000,000
計	300,000,000

##### 【発行済株式】

種類	事業年度末現在 発行数(株) (平成24年3月31日)	提出日現在 発行数(株) (平成24年6月28日)	上場金融商品取引所 名又は登録認可金融 商品取引業協会名	内容
普通株式	100,803,447	100,803,447	東京証券取引所 (市場第一部)	株主としての権利内容に制限 のない標準となる株式 単元株式数は1,000株
計	100,803,447	100,803,447	-	-

#### (2) 【新株予約権等の状況】

該当事項はありません。

#### (3) 【行使価額修正条項付新株予約権付社債券等の行使状況等】

該当事項はありません。

#### (4) 【ライツプランの内容】

該当事項はありません。

(5) 【発行済株式総数、資本金等の推移】

年月日	発行済株式 総数増減数 (株)	発行済株式 総数残高 (株)	資本金増減額 (百万円)	資本金残高 (百万円)	資本準備金 増減額 (百万円)	資本準備金 残高 (百万円)
昭和63年4月1日～ 平成元年3月31日(注)	438,114	100,803,447	407	6,025	407	6,942

(注) 平成元年満期スイス・フラン建転換社債の転換による増加です。

(6) 【所有者別状況】

平成24年3月31日現在

区分	株式の状況(1単元の株式数1,000株)								単元未満 株式の状況 (株)
	政府及び 地方公共 団体	金融機関	金融商品 取引業者	その他の 法人	外国法人等		個人 その他	計	
					個人以外	個人			
株主数 (人)	-	29	40	187	65	10	12,991	13,322	-
所有株式数 (単元)	-	25,102	1,803	11,364	5,816	100	55,997	100,182	621,447
所有株式数 の割合(%)	-	25.05	1.80	11.34	5.81	0.10	55.90	100.00	-

(注) 1. 自己株式296,483株は「個人その他」に296単元、「単元未満株式の状況」に483株を含めて記載しています。  
 なお、この自己株式数は株主名簿上の株式数であり、平成24年3月31日現在の実質保有株式数は295,483株です。

2. 上記「その他の法人」の中には、証券保管振替機構名義の株式が12単元含まれています。

(7) 【大株主の状況】

平成24年3月31日現在

氏名又は名称	住所	所有株式数 (千株)	発行済株式 総数に対する 所有株式数 の割合(%)
日本トラスティ・サービス信託 銀行株式会社	中央区晴海1-8-11	8,543	8.47
株式会社三菱東京UFJ銀行	千代田区丸の内2-7-1	4,981	4.94
日本生命保険相互会社	大阪市中央区今橋3-5-12	4,703	4.67
ソフトウェア興業株式会社	千代田区神田須田町2-9-2	4,482	4.45
明治安田生命保険相互会社	千代田区丸の内2-1-1	3,000	2.98
岩通グループ従業員持株会	杉並区久我山1-7-41	2,267	2.25
日本マスタートラスト信託銀行 株式会社	港区浜松町2-11-3	1,916	1.90
岩通協力企業持株会	杉並区久我山1-7-41	1,689	1.68
岩通販売店持株会	杉並区久我山1-7-41	1,179	1.17
CBNY DFA INTL SMALL CAP VALUE PORTFOLIO(常任代理人 シティ バンク銀行株式会社)	388 GREENWICH STREET, NY, NY 10013, U.S. A. (品川区東品川2-3-14)	1,164	1.16
計	-	33,926	33.66

- (注) 1. 所有株式数は記載数値未満を切捨てて表示しています。  
2. 日本トラスティ・サービス信託銀行株式会社及び日本マスタートラスト信託銀行株式会社の所有株式は投資信託など信託を受けている株式です。なお、CBNY DFA INTL SMALL CAP VALUE PORTFOLIOの所有株式は株主名簿上の所有株式数を記載しておりますが、当社としては当事業年度末現在における投資信託など信託を受けている株式数を確認できておりません。  
3. 株式会社三菱東京UFJ銀行並びにその共同保有者である三菱UFJ信託銀行株式会社、三菱UFJ証券株式会社及び三菱UFJ投信株式会社から平成18年8月15日付で提出された株券等の大量保有に関する変更報告書により同年7月31日付でそれぞれ以下のとおり株式を保有している旨の報告を受けておりますが、当社としては、各社の平成24年3月31日現在の実質所有株式数の確認ができませんので、株主名簿上の所有株式数を上記大株主の状況に記載しています。

氏名又は名称	住所	所有株券等の数 (千株)	株券等保有割合 (%)
株式会社三菱東京UFJ銀行	千代田区丸の内2-7-1	4,982	4.94
三菱UFJ信託銀行株式会社	千代田区丸の内1-4-5	1,276	1.27
三菱UFJ証券株式会社	千代田区丸の内2-4-1	10	0.01
三菱UFJ投信株式会社	千代田区丸の内1-4-5	243	0.24

4. ソフトウェア興業株式会社及びその共同保有者であるソフトウェア製作所株式会社、ソフトメーカ株式会社から平成23年3月10日付で提出された株券等の大量保有に関する変更報告書により同年3月4日付でそれぞれ以下のとおり株式を保有している旨の報告を受けておりますが、当社としては、各社の平成24年3月31日現在の実質所有株式数の確認ができませんので、株主名簿上の所有株式数を上記大株主の状況に記載していません。

氏名又は名称	住所	所有株券等の数 (千株)	株券等保有割合 (%)
ソフトウェア興業株式会社	千代田区神田須田町2 - 9 - 2	4,970	4.93
ソフトウェア製作所株式会社	千代田区神田須田町2 - 2 - 13	250	0.25
ソフトメーカ株式会社	台東区台東1 - 30 - 5	865	0.86

5. 中央三井アセット信託銀行株式会社及びその共同保有者である住友信託銀行株式会社、中央三井アセットマネジメント株式会社、日興アセットマネジメント株式会社から平成23年12月21日付けで提出された大量保有報告書により、同年12月21日現在で以下の株式を所有している旨の報告を受けておりますが、当社としては、各社の平成24年3月31日現在における実質所有株式数の確認ができませんので、上記大株主の状況には含めておりません。

氏名又は名称	住所	所有株券等の数 (千株)	株券等保有割合 (%)
住友信託銀行株式会社	大阪府中央区北浜4 - 5 - 33	1,209	1.20
中央三井アセット信託銀行株式会社	港区芝3 - 23 - 1	3,400	3.37
中央三井アセットマネジメント株式会社	港区芝3 - 23 - 1	103	0.10
日興アセットマネジメント株式会社	港区赤坂9 - 7 - 1	334	0.33



(8) 【議決権の状況】

【発行済株式】

平成24年3月31日現在

区分	株式数(株)	議決権の数(個)	内容
無議決権株式	-	-	-
議決権制限株式(自己株式等)	-	-	-
議決権制限株式(その他)	-	-	-
完全議決権株式(自己株式等)	普通株式 295,000	-	単元株式数は1,000株
完全議決権株式(その他)	普通株式 99,887,000	99,887	同上
単元未満株式	普通株式 621,447	-	-
発行済株式総数	100,803,447	-	-
総株主の議決権	-	99,887	-

- (注) 1. 「完全議決権株式(自己株式等)」欄の普通株式には、自己保有株式295,000株が含まれています。  
 2. 「完全議決権株式(その他)」欄の普通株式には、証券保管振替機構名義の株式が12,000株(議決権12個)含まれています。  
 3. 「単元未満株式」欄の普通株式には、当社所有の自己株式483株が含まれています。

【自己株式等】

平成24年3月31日現在

所有者の氏名 又は名称	所有者の住所	自己名義 所有株式数 (株)	他人名義 所有株式数 (株)	所有株式数 の合計 (株)	発行済株式 総数に対する 所有株式数 の割合(%)
(自己保有株式) 岩崎通信機株式会社	杉並区久我山1-7-41	295,000	-	295,000	0.29
計	-	295,000	-	295,000	0.29

- (注) 株主名簿上は、当社名義となっておりますが、実質的に所有していない株式が1,000株(議決権1個)あります。なお、当該株式数は、上記「発行済株式」の「完全議決権株式(その他)」欄の普通株式の中に含まれています。

(9) 【ストックオプション制度の内容】

該当事項はありません。

2 【自己株式の取得等の状況】

【株式の種類等】 会社法第155条第7号による普通株式の取得

(1) 【株主総会決議による取得の状況】

該当事項はありません。

(2) 【取締役会決議による取得の状況】

該当事項はありません。

(3) 【株主総会決議又は取締役会決議に基づかないものの内容】

区分	株式数(株)	価額の総額(千円)
当事業年度における取得自己株式	6,447	481
当期間における取得自己株式	960	72

(注) 当期間における取得自己株式には、平成24年6月1日から有価証券報告書提出日までの単元未満株式の買取りによる株式数は含めておりません。

(4) 【取得自己株式の処理状況及び保有状況】

区分	当事業年度		当期間	
	株式数(株)	処分価額の総額(千円)	株式数(株)	処分価額の総額(千円)
引き受ける者の募集を行った取得自己株式	-	-	-	-
消却の処分を行った取得自己株式	-	-	-	-
合併、株式交換、会社分割に係る移転を行った取得自己株式	-	-	-	-
その他	-	-	-	-
保有自己株式数	295,483	-	296,443	-

(注) 当期間における保有自己株式には、平成24年6月1日から有価証券報告書提出日までの単元未満株式の買取りによる株式数は含めておりません。

### 3 【配当政策】

当社は、利益配分につきましては、会社の業績に対応した安定的な配当を実施することを基本としております。また、内部留保金につきましては、企業競争力の強化と、今後の事業展開、及び経営体制の合理化などのための投資に活用することを基本的な考え方としております。

なお、当社は、中間配当と期末配当の2回を定款に規定しており、中間配当は取締役会、期末配当は株主総会決議をもって配当を実施する方針であります。

当期の業績につきましては、東日本大震災やタイ洪水の影響による部品調達難、急激な円高や電力需給問題による国内企業の海外移転の加速等、厳しい経営環境が続きましたが、一部商品で震災からの復興需要が見られ、また、原価率低減、諸経費の圧縮などに注力いたしました結果、連結営業損益において7期ぶりの黒字転換となりました。しかし、営業利益は1千2百万円と僅少で、収益体質の改善は道半ばであります。国内外の経済情勢や為替動向は今後も不安定な状況が続き、経営環境は依然として厳しいものと予測される中、課題である新規事業の確立と更なる経営体質の改善に向けて内部留保を充実いたしたく、当期末の配当金につきましては、誠に申し訳ございませんが、見送らせていただくことといたしました。何卒事情ご賢察の上、ご理解賜りますようお願い申し上げます。

### 4 【株価の推移】

#### (1) 【最近5年間の事業年度別最高・最低株価】

回次	第99期	第100期	第101期	第102期	第103期
決算年月	平成20年3月	平成21年3月	平成22年3月	平成23年3月	平成24年3月
最高(円)	192	158	122	147	99
最低(円)	89	65	67	57	61

(注) 株価は東京証券取引所市場第一部におけるものです。

#### (2) 【最近6月間の月別最高・最低株価】

月別	平成23年10月	11月	12月	平成24年1月	2月	3月
最高(円)	71	71	84	85	88	82
最低(円)	61	61	65	68	75	75

(注) 株価は東京証券取引所市場第一部におけるものです。

5 【役員 の 状 況】

役名	職名	氏名	生年月日	略歴	任期	所有株式数(千株)
代表取締役社長	社長 執行役員	近藤 恒 男	昭和27年9月21日生	昭和50年4月 当社入社 平成9年4月 テレコム事業部テレコム営業部副部長 " 10年10月 千葉岩通販売(株)代表取締役社長 " 12年10月 E N S 事業部 E N S 事業推進部副部長 " 13年6月 コンポーネント事業部長兼コンポーネント営業部長 " 18年6月 執行役員製版事業部長 " 19年6月 取締役兼執行役員製版事業部長 " 19年11月 取締役兼執行役員製版事業部長兼新規事業推進室長 " 21年4月 取締役兼執行役員製版事業部長 " 22年4月 取締役兼執行役員情報通信事業部長兼製版事業部長 " 22年6月 代表取締役社長兼社長執行役員製版事業部長 " 23年4月 代表取締役社長兼社長執行役員(現在)	(注) 2	36
取締役	常務 執行役員 I C T 事業部長	中山 久 男	昭和27年4月24日生	昭和50年4月 日本電信電話公社入社 " 63年5月 日本電信電話(株)電話事業サポート本部担当部長 平成2年2月 同社関西支社通信システム本部担当部長 " 7年8月 同社ネットワーク開発部担当部長 " 11年1月 同社持株会社移行本部情報流通基盤総合研究所ネットワークサービスシステム研究所担当部長 " 12年7月 東日本電信電話(株)研究開発センタ担当部長 " 15年7月 同社ネットワーク事業推進本部研究開発センタ所長 " 17年6月 当社取締役兼執行役員N T T 事業本部長 " 18年4月 取締役兼執行役員N T T 事業本部長兼技術本部長 " 18年6月 取締役兼常務執行役員N T T 事業本部長兼技術本部長 " 20年6月 取締役兼常務執行役員N T T 事業本部長 " 22年4月 取締役兼常務執行役員I C T 事業部長(現在)	(注) 2	41
取締役	執行役員 製版事業部長	挟間 敬 久	昭和27年11月8日生	昭和52年4月 当社入社 平成11年10月 情報通信事業本部テレコム事業推進部副部長 " 13年7月 E N S 事業部 E N S 事業推進部副部長 " 16年4月 N T T 事業本部N T T 推進部副部長 " 18年4月 N T T 事業本部N T T 推進部長 " 21年6月 執行役員N T T 事業本部N T T 推進部長 " 22年4月 執行役員I C T 事業部I C T 推進部長兼ビジネスイノベーション部長 " 22年6月 取締役兼執行役員I C T 事業部副事業部長兼I C T 事業部I C T 推進部長兼ビジネスイノベーション部長 " 23年4月 取締役兼執行役員I C T 事業部I C T 推進部長兼製版事業部長 " 23年6月 取締役兼執行役員製版事業部長(現在)	(注) 2	19
取締役	執行役員 情報通信事業部長兼I T N S 事業部長	西 戸 徹	昭和33年7月8日生	昭和56年4月 当社入社 平成14年4月 九州支社長 " 15年4月 通信営業本部エリア統括営業部九州支社長 " 16年4月 通信事業本部エリア統括営業部九州支社長 " 19年10月 社長室長 " 21年6月 執行役員社長室長 " 21年7月 執行役員管理本部経営企画部長 " 22年6月 取締役兼執行役員管理本部長兼管理本部経営企画部長兼情報通信事業部長 " 23年6月 取締役兼執行役員管理本部長兼情報通信事業部長 " 23年6月 取締役兼執行役員情報通信事業部長兼I T N S 事業部長(現在)	(注) 2	26

役名	職名	氏名	生年月日	略歴	任期	所有株式数(千株)
取締役	執行役員 管理本部長 兼総務人財 部長	龍崎正司	昭和28年7月7日生	昭和52年4月 当社入社 平成12年4月 生産本部生産統括部長 " 15年6月 生産統括部副部長 " 19年3月 総務人事部副部長 " 21年7月 管理本部業務管理部副部長 " 22年4月 管理本部業務管理部長 " 22年6月 執行役員管理本部業務管理部長 " 23年4月 執行役員管理本部副本部長兼総務人財部長 " 23年6月 取締役兼執行役員管理本部長兼総務人財部長(現在)	(注)2	32
取締役	執行役員 技術本部長	近藤雄司	昭和31年7月30日生	平成12年9月 当社入社 " 17年4月 通信事業本部技術統括部通信システム技術部長 " 18年4月 技術本部第1システム技術部長 " 21年4月 技術本部本部長付 " 21年6月 福島岩通機代表取締役社長 " 22年6月 執行役員福島岩通機代表取締役社長 " 23年6月 執行役員技術本部長兼福島岩通機代表取締役社長 " 23年6月 取締役兼執行役員技術本部長(現在)	(注)2	14
常勤監査役		大工原博	昭和24年12月5日生	昭和49年4月 当社入社 平成11年8月 総務人事部副部長 " 15年6月 総務人事部長兼貿易審査室長 " 18年4月 総務人事部長 " 18年6月 執行役員総務人事部長 " 19年6月 取締役兼執行役員総務人事部長 " 21年7月 取締役兼執行役員管理本部長兼管理本部業務管理部長 " 22年4月 取締役兼執行役員管理本部長 " 22年6月 監査役(現在)	(注)3	45
常勤監査役		山本修	昭和27年11月21日生	昭和52年4月 当社入社 平成11年7月 開発本部研究開発部長 " 15年2月 情報通信事業本部情報通信事業推進部副部長 " 15年4月 通信営業本部IPソリューションセンタ長 " 18年4月 技術本部本部長付 " 18年6月 執行役員技術本部副本部長兼NTT事業本部副本部長 " 20年4月 執行役員技術本部副本部長兼NTT事業本部副本部長兼AP開発部長 " 20年6月 取締役兼執行役員技術本部長兼AP開発部長 " 20年9月 取締役兼執行役員技術本部長 " 21年3月 取締役兼執行役員技術本部長兼ITNWソリューション推進室長 " 21年4月 取締役兼執行役員ITNWソリューション推進室長 " 21年7月 取締役兼執行役員営業本部副本部長兼営業本部ITNWソリューション推進室長 " 22年4月 取締役兼執行役員ITNS事業部長 " 23年6月 監査役(現在)	(注)4	37
監査役		藤田陽一	昭和26年5月24日生	昭和51年4月 日本生命保険相互会社入社 平成9年3月 同社金沢支社長 " 12年3月 同社法人営業企画部長 " 13年3月 同社関連事業部長 " 15年3月 同社人事部長兼人材開発室長 " 15年7月 同社取締役人事部長兼人材開発室長 " 18年3月 同社常務取締役医事研究室長兼契約総務部長 " 19年1月 同社取締役常務執行役員医事研究室長兼契約総務部長 " 21年6月 ニッセイ情報テクノロジー株式会社代表取締役副社長 " 21年6月 株式会社ニッセイコンピュータ代表取締役社長 " 22年6月 当社監査役(現在)	(注)3	5

役名	職名	氏名	生年月日	略歴	任期	所有株式数(千株)
監査役		橋本孝三	昭和22年9月10日生	昭和47年4月 株式会社三和銀行入行 " 63年6月 同行支店部次長 平成元年10月 同行新座志木支店支店長 " 4年5月 同行武蔵小杉支店支店長 " 8年5月 同行営業本部第3部部長 " 11年4月 同行事業調査部部長 " 14年10月 株式会社ビジネスコンサルタント顧問 " 15年6月 同社取締役支援部長 " 17年6月 同社常務取締役支援部門統括 " 19年4月 同社専務取締役支援部門統括 " 22年6月 同社参与 " 23年6月 当社監査役(現在)	(注)4	5
監査役		中嶋登喜雄	昭和23年1月27日生	昭和45年4月 日本電信電話公社入社 " 59年2月 同社池田電報電話局長 " 61年10月 日本電信電話株式会社ネットワーク事業本部担当部長 平成元年2月 同社関西ネットワーク支社副支社長兼企画部長 " 3年3月 同社東京ネットワークセンタ所長 " 4年7月 同社中央ネットワークセンタ次長 " 5年2月 同社福井支店長 " 7年3月 同社北陸支社副支社長 " 10年7月 同社第二法人営業本部システムサービス部長 " 11年7月 東日本電信電話株式会社取締役法人営業本部副本部長兼システムサービス部長 " 13年6月 エヌ・ティ・ティ・オートリース株式会社代表取締役社長 " 17年10月 日本カーソリューションズ株式会社代表取締役社長 " 21年6月 同社取締役相談役 " 23年6月 当社監査役(現在)	(注)4	5
計						265

- (注) 1. 監査役藤田陽一、橋本孝三、中嶋登喜雄は、会社法第2条第16号に定める「社外監査役」です。  
 2. 平成24年3月期に係る定時株主総会終結の時から平成25年3月期に係る定時株主総会終結の時までです。  
 3. 平成22年3月期に係る定時株主総会終結の時から平成26年3月期に係る定時株主総会終結の時までです。  
 4. 平成23年3月期に係る定時株主総会終結の時から平成27年3月期に係る定時株主総会終結の時までです。

## 6 【コーポレート・ガバナンスの状況等】

### (1) 【コーポレート・ガバナンスの状況】

コーポレート・ガバナンスに関する基本的な考え方

当社は、社会の信頼を得て企業価値の向上を図るため、経営の健全性および透明性を高めるコーポレート・ガバナンスの構築に鋭意取り組んでおります。

コーポレート・ガバナンスに関する施策の実施状況

当社では、業務遂行と監督の分離を志向し、平成17年6月より執行役員制度を導入しております。当事業年度における当社の意思決定、業務執行および監督に関する経営管理組織とコーポレート・ガバナンスの状況は以下の通りであります。

取締役会

取締役会は、取締役6名で構成し、原則として毎月1回開催し、法令および当社の決裁規準に定める重要事項につき、全監査役の出席のもとで、十分な審議により意思決定を行っております。取締役の任期は1年です。

常務会

機動的かつ適正な意思決定を行うため、取締役会審議事項以外の重要事項を審議する常務会を設置しております。常務会は取締役6名で構成し、常勤監査役の出席のもと、原則として毎月2回開催しております。

執行役員

取締役会決議により執行役員9名(うち取締役兼任6名)を選任しております。執行役員は、社長執行役員(代表取締役社長兼務)の指揮・命令のもとでそれぞれの担当業務を執行しております。執行役員の任期は1年です。

監査役、会計監査及び内部監査

当社は監査役制度を採用しております。監査役は5名で、うち3名は社外監査役であります。当社と社外監査役との間には、人的関係、資本的関係、取引関係その他の利害関係はありません。監査役の任期は4年です。

常勤監査役は、取締役会、常務会の他、社内の諸会議にも出席し、業務執行に関する十分な監督を行っております。また、監査役会は、原則として毎月1回以上開催し、全監査役により、業務執行状況についての報告および討議を行っております。なお、代表取締役社長と監査役会の定例会議を毎月1回実施いたしております。

当社は内部監査部門としてコンプライアンス推進室を独立した組織とし、内部統制の監査を独立した体制で実施しております。内部監査の組織は専任7名および兼務6名で、当社および企業集団について、一般に公正妥当と認められる財務報告に係る内部統制の評価の基準に準拠した方法により内部監査を実施しております。その結果は監査役並びに会計監査人と協議を行うことにより有効性の向上を図っております。

当社は有限責任あずさ監査法人と監査契約を結んでおり、適切な会計情報の提供と正確な監査を受けております。また、会計監査人と当社監査役は、監査の計画、方針について協議し、監査の概要に関しては随時情報交換を行っております。なお、当社の会計監査業務を執行した公認会計士等の構成は以下のとおりであります。

業務を執行した公認会計士の氏名(所属する監査法人)

指定有限責任社員 業務執行社員 公認会計士 山本 哲也(有限責任 あずさ監査法人)

指定有限責任社員 業務執行社員 公認会計士 古山 和則(有限責任 あずさ監査法人)

指定有限責任社員 業務執行社員 公認会計士 高野 浩一郎(有限責任 あずさ監査法人)

会計監査業務に係る補助者の構成

公認会計士 3名、その他の従事者 12名

社外取締役及び社外監査役

当社には社外取締役はおりませんが、取締役の人数は6名であり、相互のチェックが可能であると共に、迅速な意思決定と取締役会の活性化を図り、コンプライアンス体制の確立等経営改革を行い、経営の公正性および透明性を高め、効率的な経営システムの確立を目指しております。また、監査役5名(うち社外監査役3名)による監査体制、並びに監査役が会計監査人や内部監査部門と連携を図る体制により、十分な執行・監督体制を構築しているものと考えております。

社外監査役藤田陽一氏は生命保険会社での豊富な経歴および他社で取締役として培ってきた経験や見識から、取締役会に有益な助言をしたり経営執行の適法性について中立的な監査をすることができると判断しております。また、当社との間に特別な利害関係はなく、独立役員の選任基準を満たしていることから、独立性が高い社外監査役であると考えております。

社外監査役橋本孝三氏は金融機関での豊富な経歴及び他社で取締役として培ってきた見識から、取締役会で有益な助言をしたり経営執行の適法性について中立的な監査をすることができると判断しております。また、当社との間に特別な利害関係はなく、独立役員の選任基準を満たしていることから、独立性が高い社外監査役であると考えております。

社外監査役中嶋登喜雄氏は電気通信事業者での豊富な経歴及び他社で取締役として培ってきた経験や見識から、取締役会に有益な助言をしたり経営執行の適法性について中立的な監査をすることができると判断しております。また、当社との間に特別な利害関係はありません。

当社は、社外監査役に関して、他社における豊富な経験及び見識から、経営執行の適法性について中立的な監査を行うことができること及び、現在ならびに過去において、当社またはその子会社の業務執行取締役、執行役、会計参与または支配人その他の使用人でなく、一般株主と利益相反のおそれがないことを勘案して選任しております。

顧問弁護士

当社は法令上の諸問題に関しては、法律事務所2か所と顧問契約を締結する他、社外の専門家とも密接な関係を保ち、適切なアドバイスを受けられる体制となっております。

役員の報酬等

1) 提出会社の役員区分ごとの報酬等の総額、報酬等の種類別の総額及び対象となる役員の員数

役員区分	報酬等の総額 (百万円)	報酬等の種類別の総額(百万円)				対象となる 役員の員数 (名)
		基本報酬	ストック オプション	賞与	退職慰労金	
取締役 (社外取締役を除く。)	59	59	-	-	-	7
監査役 (社外監査役を除く。)	16	16	-	-	-	3
社外役員(社外監査役)	8	8	-	-	-	5

2) 提出会社の役員ごとの連結報酬等の総額等

連結報酬等の総額が1億円以上である者が存在しないため、記載しておりません。

3) 使用人兼務役員の使用人給与のうち、重要なもの

総額(百万円)	対象となる役員の員数(名)	内容
43	5	使用人給与相当額(賞与含む)

4) 役員の報酬等の額の決定に関する方針

当社の役員報酬については、当社の業績に見合った水準を設定し、業績等に対する各取締役の貢献度に基づき報酬の額を決定しております。

なお、取締役、監査役に対する報酬は下記の額の範囲内において支払われたものであります。

- ・取締役：昭和59年6月29日開催の第75回定時株主総会で決議された月額17百万円  
 取締役個々の報酬につきましては、取締役会において決議しております。
- ・監査役：平成6年6月29日開催の第85回定時株主総会で決議された月額5百万円  
 監査役個々の報酬につきましては、監査役会の協議によって定めております。



#### 取締役の定数および選任に関する定款の定め

当社は、定款にて取締役の数を8名以下と定めております。また、取締役の選任決議は、議決権を行使することができる株主の議決権の3分の1以上を有する株主が出席し、その議決権の過半数をもって行う旨を定めております。

また、取締役の選任決議については、累積投票によらない旨も定款に定めております。

#### 内部統制システムの整備の状況

当社は、平成22年7月23日取締役会において、内部統制システム構築の基本方針を以下のように定めております。この基本方針に基づき、業務の適正を確保していくとともに、今後もより効果的な内部統制システムの構築を目指して、常に現状の見直しを行い、継続的な改善を図ってまいります。

##### 1) 基本方針

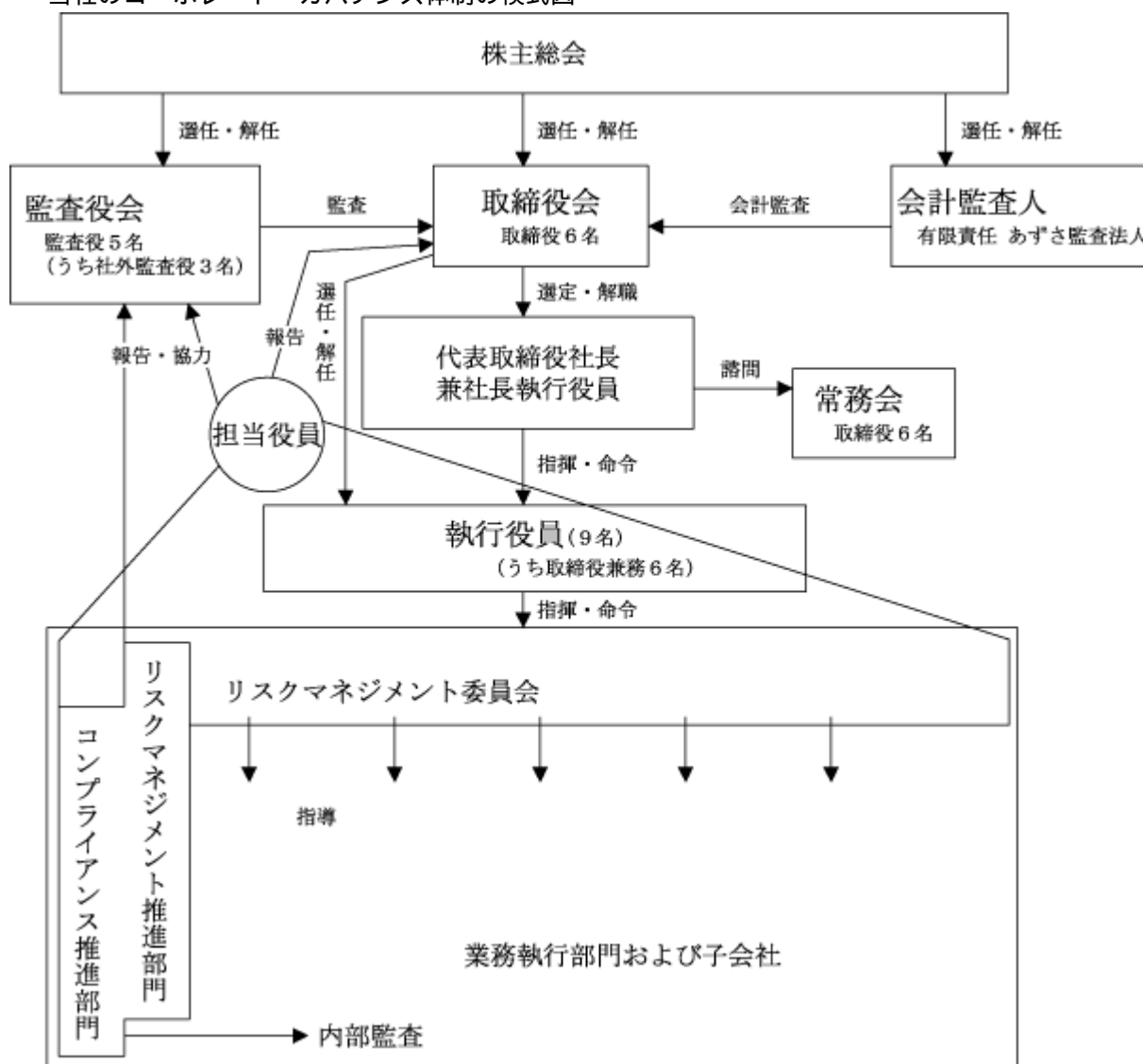
- a 内部統制システムは会社の業務の適正を確保するために必要であるという認識の下、代表取締役社長をトップとする全社体制を構築する。
- b 取締役会等、業務の執行に関する審議および報告について、基準等を社内規程として整備し、法令、定款および社内規程に従って適正なる業務執行を行う。
- c 執行役員制の活用により、正しい意思決定と監督・監視を効率的に行う。また、日常業務においても、内部監査を実施し、監査役との連携を図り、監督・監視を確実にを行う。
- d 内部統制のうち、特にコンプライアンス、リスクマネジメントの体制を主管する担当役員(執行役員を含む)を定め、推進担当部門を明確化し、全社的な取り組みを推進する。
- e 次項の体制を整備し、不断の見直しと改善によって、内部統制の実効性を継続して強化する。
- f 次項で各体制として示す担当役員、組織、委員会、その他の要素については、既存のそれを含め、他の体制と統合することがそれぞれの目的を損なわない場合には、統合によって重複を避け、効率的な運用を行う。

##### 2) 整備すべき体制と構築方針

- a 取締役の職務の執行に係る情報の保存および管理に関する体制
  - ・ 取締役の職務の執行に係る情報・文書は、社内規程類および管理マニュアル等に従って適正に保存・管理する。
  - ・ 特に、重要な情報を識別し、その漏洩・毀損・散逸等のないよう適切に保管する。
- b 損失の危険の管理に関する規程その他の体制
  - ・ リスクマネジメント運営のための規程類に則り、部門横断的な委員会を設置して全社的な視点によるリスクマネジメントを推進する。
  - ・ 上記委員会等の全社組織の活動および内部監査等を通して、業務の執行における法令等の違反その他の事由による損失の危険の発見に努め、発見された危険については、速やかにこれに対する対応策の必要性を判断し、必要ならば基準、手順等を含む具体的な対応策を講じることができる体制とする。
- c 取締役の職務の執行が効率的に行われることを確保するための体制
  - ・ 中期計画および年度計画を策定し、これらに基づき目標達成のための活動を行い、進捗について定期的に確認を行う。
  - ・ 執行役員制度の採用により、役割を明確化し、より迅速な意思決定を図る。
  - ・ 取締役会付議事項について取締役会規則を遵守し、資料の検討と審議を充分行った上で経営判断を行う。
  - ・ 日常の業務については、業務分掌、決裁権限等の社内規程類に従って適正な権限に基づく意思決定と執行を行う。

- d 取締役・使用人の職務の執行が法令および定款に適合することを確保するための体制
- ・コンプライアンス規程、倫理規程、その他の規程類や行動基準を定め、自律性を重んじる気風の醸成に努める。
  - ・コンプライアンス・マニュアル、その他の運用ツールや社内研修等を通して全社の法令・定款の遵守徹底を図る。
  - ・法令・定款等の違反について内部通報を行うためのホットラインを設置する。
  - ・コンプライアンス状況を監視するため、内部監査を実施する。
  - ・万一違反等の問題が発生した場合には、速やかに取締役会および監査役に報告し、必要に応じて委員会等により対応策を講じる体制とする。
- e 当社および子会社から成る企業集団における業務の適正を確保するための体制
- ・コンプライアンスのための体制の整備を担当する役員は、当社グループ全体のコンプライアンス確保のための体制を構築する権限と責任を持つものとする。
  - ・内部統制のための体制構築方針をグループ内で共有し、一貫した体制づくりを行う。
  - ・子会社の決裁および報告については社内規程類を厳格に適用し、各社の取締役会等の機関を通して経営に関する決定を監督する体制とする。
  - ・子会社における損失の危険が発見された場合は、上記と同様に取り扱う。
- f 監査役がその職務を補助すべき使用人を置くことを求めた場合における当該使用人に関する事項
- ・監査役が求める場合には専任の使用人を置き、監査役の補助にあたらせる。
- g 前号の使用人の取締役からの独立性に関する事項
- ・監査役を補助する使用人の評価、異動については、監査役会の意見をきき、それを勘案して決定する。
- h 取締役および使用人が監査役に報告をするための体制その他の監査役への報告に関する体制
- ・取締役および使用人は、監査役の求めに応じて必要な報告および情報提供を行う。
  - ・取締役会以外の重要な会議についても常勤監査役の出席を求め、情報の共有を図ると共に、意見等をきくことができる体制とする。
- i その他監査役の監査が実効的に行われることを確保するための体制
- ・管理本部、コンプライアンス推進室の各担当役員、ならびにリスクマネジメント担当役員、コンプライアンス担当役員は、監査役との連携を通じ、監査の実効性向上を図らなければならない。
  - ・上記以外の役員についても監査役の意見を十分に尊重し、監査の実効性確保に協力しなければならない。

当社のコーポレート・ガバナンス体制の模式図



株主総会決議事項を取締役会で決議することができるとしている事項

1) 自己の株式の取得

当社は、今後の機動的な資本政策の遂行を可能とするため、会社法第165条第2項の規定に基づき、取締役会の決議によって自己の株式を取得することができる旨を定款に定めております。

2) 中間配当

当社は、株主の皆様への機動的な利益還元を行うため、取締役会の決議によって、毎年9月30日の最終の株主名簿に記載または記録された株主または登録株式質権者に対し、会社法454条第5項に定める剰余金の配当をすることができる旨を定款に定めております。

株主総会の特別決議要件

当社は、株主総会特別決議の定足数をより確実に充足できるようにするため、会社法第309条第2項に定める決議について、議決権を行使することができる株主の議決権の3分の1以上を有する株主が出席し、その議決権の3分の2以上をもって行う旨を定款に定めております。

株式の保有状況

- 1) 保有目的が純投資目的以外の目的である投資株式  
 銘柄数 58銘柄  
 貸借対照表計上額の合計額 872百万円
- 2) 保有目的が純投資目的以外の目的である投資株式の銘柄、保有区分、株式数、貸借対照表計上額及び保有目的  
 (前事業年度)  
 特定投資株式

銘柄	株式数 (株)	貸借対照表計上額 (百万円)	保有目的
株式会社三菱UFJフィナンシャル・グループ	564,607	216	企業間取引の強化
日機装株式会社	114,000	79	企業間取引の強化
株式会社日新	355,000	79	企業間取引の強化
東洋電機製造株式会社	172,500	68	企業間取引の強化
加賀電子株式会社	60,600	59	企業間取引の強化
日比谷総合設備株式会社	62,095	50	企業間取引の強化
西日本システム建設株式会社	100,895	25	企業間取引の強化
日本電計株式会社	44,211	22	企業間取引の強化
株式会社エフティコミュニケーションズ	473	19	企業間取引の強化
東海物産株式会社	31,500	11	企業間取引の強化
株式会社東京エネシス	18,447	10	企業間取引の強化
東洋エンジニアリング株式会社	21,038	6	企業間取引の強化
新電元工業株式会社	14,641	5	企業間取引の強化
ホーチキ株式会社	11,000	4	企業間取引の強化
レンゴー株式会社	7,560	4	企業間取引の強化
サクサホールディングス株式会社	24,800	3	企業間取引の強化
日本トランスシティ株式会社	11,576	3	企業間取引の強化
双日株式会社	20,543	3	企業間取引の強化
新光商事株式会社	4,554	3	企業間取引の強化
安藤建設株式会社	7,500	0	企業間取引の強化
株式会社ソルコム	4,392	0	企業間取引の強化
日立電線株式会社	3,000	0	企業間取引の強化
株式会社協和エクシオ	568	0	企業間取引の強化
月島機械株式会社	520	0	企業間取引の強化
オリックス株式会社	30	0	企業間取引の強化
岩崎電気株式会社	716	0	企業間取引の強化
株式会社村田製作所	15	0	企業間取引の強化
株式会社フジクラ	188	0	企業間取引の強化
ITホールディングス株式会社	20	0	企業間取引の強化

(注) を付した銘柄は貸借対照表計上額が資本金額の100分の1以下ではありますが、全銘柄について記載していません。

(当事業年度)  
特定投資株式

銘柄	株式数 (株)	貸借対照表計上額 (百万円)	保有目的
株式会社三菱UFJフィナンシャル・グループ	564,607	232	企業間取引の強化
日機装株式会社	114,000	98	企業間取引の強化
株式会社日新	355,000	77	企業間取引の強化
日比谷総合設備株式会社	62,095	56	企業間取引の強化
東洋電機製造株式会社	172,500	56	企業間取引の強化
加賀電子株式会社	60,600	52	企業間取引の強化
日本電計株式会社	44,211	30	企業間取引の強化
西日本システム建設株式会社	100,895	23	企業間取引の強化
株式会社エフティコミュニケーションズ	476	17	企業間取引の強化
東海エレクトロニクス株式会社	31,500	11	企業間取引の強化
株式会社東京エネシス	18,447	9	企業間取引の強化
東洋エンジニアリング株式会社	21,038	8	企業間取引の強化
新電元工業株式会社	14,641	5	企業間取引の強化
ホーチキ株式会社	11,000	4	企業間取引の強化
サクサホールディングス株式会社	24,800	4	企業間取引の強化
レンゴー株式会社	7,560	4	企業間取引の強化
新光商事株式会社	4,554	3	企業間取引の強化
日本トランスシティ株式会社	11,576	3	企業間取引の強化
双日株式会社	20,543	3	企業間取引の強化
安藤建設株式会社	7,500	0	企業間取引の強化
株式会社ソルコム	4,392	0	企業間取引の強化
日立電線株式会社	3,000	0	企業間取引の強化
株式会社協和エクシオ	568	0	企業間取引の強化
月島機械株式会社	520	0	企業間取引の強化
オリックス株式会社	30	0	企業間取引の強化
岩崎電気株式会社	716	0	企業間取引の強化
株式会社村田製作所	15	0	企業間取引の強化
株式会社フジクラ	188	0	企業間取引の強化
ITホールディングス株式会社	20	0	企業間取引の強化

(注) を付した銘柄は貸借対照表計上額が資本金額の100分の1以下ですが、全銘柄について記載していません。

- 3) 保有目的が純投資目的である投資株式  
該当事項はありません。

(2) 【監査報酬の内容等】

【監査公認会計士等に対する報酬の内容】

区分	前連結会計年度		当連結会計年度	
	監査証明業務に基づく報酬(百万円)	非監査業務に基づく報酬(百万円)	監査証明業務に基づく報酬(百万円)	非監査業務に基づく報酬(百万円)
提出会社	63	-	63	17
連結子会社	-	-	-	-
計	63	-	63	17

【その他重要な報酬の内容】

(前連結会計年度)

当社の連結子会社である岩通マレーシア㈱及び岩通アメリカ㈱は、当社の監査公認会計士等と同一のネットワークに属しているKPMGメンバーファームに対して、監査証明業務に基づく報酬として9百万円を支払っております。

(当連結会計年度)

当社及び当社の連結子会社である岩通マレーシア㈱は、当社の監査公認会計士等と同一のネットワークに属しているKPMGメンバーファームに対して、監査証明業務及び税務関連業務等に基づく報酬として4百万円を支払っております。

【監査公認会計士等の提出会社に対する非監査業務の内容】

(前連結会計年度)

該当事項はありません。

(当連結会計年度)

当社が監査公認会計士等に対して報酬を支払っている非監査業務の内容は、I F R S (国際財務報告基準)に関するアドバイザリー業務です。

【監査報酬の決定方針】

該当事項はありませんが、監査日数等を勘案したうえで決定しております。

## 第5 【経理の状況】

### 1. 連結財務諸表及び財務諸表の作成方法について

(1) 当社の連結財務諸表は、「連結財務諸表の用語、様式及び作成方法に関する規則」(昭和51年大蔵省令第28号)に基づいて作成しています。

(2) 当社の財務諸表は、「財務諸表等の用語、様式及び作成方法に関する規則」(昭和38年大蔵省令第59号)に基づいて作成しています。

### 2. 監査証明について

当社は、金融商品取引法第193条の2第1項の規定に基づき、連結会計年度(平成23年4月1日から平成24年3月31日まで)の連結財務諸表及び事業年度(平成23年4月1日から平成24年3月31日まで)の財務諸表について、有限責任あずさ監査法人により監査を受けています。

### 3. 連結財務諸表等の適正性を確保するための特段の取組みについて

当社は、会計基準等の内容を適切に把握できる体制を整備するため、公益財団法人財務会計基準機構へ加入し、セミナーへ参加しています。

## 1【連結財務諸表等】

## (1)【連結財務諸表】

## 【連結貸借対照表】

(単位：百万円)

	前連結会計年度 (平成23年3月31日)	当連結会計年度 (平成24年3月31日)
<b>資産の部</b>		
流動資産		
現金及び預金	9,790	8,604
受取手形及び売掛金	6,045	4 6,358
有価証券	998	1,998
商品及び製品	1,344	1,406
仕掛品	576	608
原材料及び貯蔵品	1,445	1,519
繰延税金資産	34	35
その他	688	266
貸倒引当金	92	69
流動資産合計	20,831	20,729
固定資産		
有形固定資産		
建物及び構築物（純額）	2,008	1,929
機械装置及び運搬具（純額）	351	251
工具、器具及び備品（純額）	455	372
土地	982	985
リース資産（純額）	51	45
建設仮勘定	18	32
有形固定資産合計	2 3,867	2 3,617
無形固定資産		
のれん	186	116
ソフトウェア	876	825
その他	61	72
無形固定資産合計	1,124	1,014
投資その他の資産		
投資有価証券	1 1,425	1 1,056
長期貸付金	140	96
繰延税金資産	49	49
その他	579	443
貸倒引当金	177	194
投資その他の資産合計	2,017	1,451
固定資産合計	7,010	6,082
資産合計	27,841	26,811



	前連結会計年度 (平成23年3月31日)	当連結会計年度 (平成24年3月31日)
<b>負債の部</b>		
流動負債		
支払手形及び買掛金	1,841	1,732 <sup>4</sup>
短期借入金	160	56
リース債務	25	29
未払金	961	705
未払費用	401	463
未払法人税等	137	84
賞与引当金	662	683
役員賞与引当金	34	16
製品保証引当金	224	265
災害損失引当金	160	-
その他	219	277
流動負債合計	4,828	4,315
固定負債		
長期借入金	84	68
リース債務	47	44
長期未払金	392	270
繰延税金負債	1,289	1,194
退職給付引当金	3,180	3,132
役員退職慰労引当金	24	23
その他	432	428
固定負債合計	5,450	5,161
負債合計	10,279	9,477
純資産の部		
株主資本		
資本金	6,025	6,025
資本剰余金	6,942	6,942
利益剰余金	5,199	4,651
自己株式	48	49
株主資本合計	18,118	17,570
その他の包括利益累計額		
その他有価証券評価差額金	34	1
為替換算調整勘定	648	375
その他の包括利益累計額合計	683	374
少数株主持分	126	138
純資産合計	17,561	17,334
負債純資産合計	27,841	26,811

【連結損益計算書及び連結包括利益計算書】  
【連結損益計算書】

(単位：百万円)

	前連結会計年度 (自 平成22年 4月 1日 至 平成23年 3月31日)	当連結会計年度 (自 平成23年 4月 1日 至 平成24年 3月31日)
売上高	26,856	25,425
売上原価	16,208 <sub>1</sub>	14,920 <sub>1</sub>
売上総利益	10,647	10,504
販売費及び一般管理費	10,979 <sub>2, 3</sub>	10,492 <sub>2, 3</sub>
営業利益又は営業損失( )	331	12
営業外収益		
受取利息	4	17
仕入割引	29	25
受取配当金	25	27
持分法による投資利益	10	41
不動産賃貸料	31	37
受取保険金及び配当金	22	27
その他	34	72
営業外収益合計	157	249
営業外費用		
支払利息	12	8
貸倒引当金繰入額	-	21
不動産賃貸費用	27	35
為替差損	8	-
その他	21	27
営業外費用合計	69	92
経常利益又は経常損失( )	243	168
特別利益		
固定資産売却益	5,297	-
貸倒引当金戻入額	41	-
受取和解金	41	-
移転補償金	2,154	-
受取補償金	-	10
退職給付制度終了益	-	122
その他	33	-
特別利益合計	7,568	133

	前連結会計年度 (自 平成22年 4月 1日 至 平成23年 3月31日)	当連結会計年度 (自 平成23年 4月 1日 至 平成24年 3月31日)
特別損失		
固定資産除却損	369	-
投資有価証券売却損	0	99
固定資産臨時償却費	586	-
事務所移転費用	325	-
関係会社整理損	801	-
災害による損失	4 188	4 57
特別退職金	-	25
その他	110	-
特別損失合計	2,382	183
税金等調整前当期純利益	4,942	119
法人税、住民税及び事業税	110	100
法人税等調整額	1,233	91
法人税等合計	1,343	9
少数株主損益調整前当期純利益	3,598	109
少数株主利益	1	12
当期純利益	3,597	97

【連結包括利益計算書】

(単位：百万円)

	前連結会計年度 (自 平成22年 4月 1日 至 平成23年 3月31日)	当連結会計年度 (自 平成23年 4月 1日 至 平成24年 3月31日)
少数株主損益調整前当期純利益	3,598	109
その他の包括利益		
その他有価証券評価差額金	82	36
為替換算調整勘定	100	4
その他の包括利益合計	183	31
包括利益	3,415	141
(内訳)		
親会社株主に係る包括利益	3,414	129
少数株主に係る包括利益	1	12

## 【連結株主資本等変動計算書】

(単位：百万円)

	前連結会計年度 (自 平成22年 4月 1日 至 平成23年 3月31日)	当連結会計年度 (自 平成23年 4月 1日 至 平成24年 3月31日)
<b>株主資本</b>		
<b>資本金</b>		
当期首残高	6,025	6,025
当期変動額		
当期変動額合計	-	-
当期末残高	6,025	6,025
<b>資本剰余金</b>		
当期首残高	6,942	6,942
当期変動額		
当期変動額合計	-	-
当期末残高	6,942	6,942
<b>利益剰余金</b>		
当期首残高	1,602	5,199
当期変動額		
剰余金の配当	-	251
当期純利益	3,597	97
連結範囲の変動	-	277
持分法の適用範囲の変動	-	116
当期変動額合計	3,597	548
当期末残高	5,199	4,651
<b>自己株式</b>		
当期首残高	48	48
当期変動額		
自己株式の取得	0	0
当期変動額合計	0	0
当期末残高	48	49
<b>株主資本合計</b>		
当期首残高	14,521	18,118
当期変動額		
剰余金の配当	-	251
当期純利益	3,597	97
自己株式の取得	0	0
連結範囲の変動	-	277
持分法の適用範囲の変動	-	116
当期変動額合計	3,597	548
当期末残高	18,118	17,570

	前連結会計年度 (自 平成22年 4月 1日 至 平成23年 3月31日)	当連結会計年度 (自 平成23年 4月 1日 至 平成24年 3月31日)
<b>その他の包括利益累計額</b>		
<b>その他有価証券評価差額金</b>		
当期首残高	47	34
当期変動額		
株主資本以外の項目の当期変動額（純額）	82	36
当期変動額合計	82	36
当期末残高	34	1
<b>為替換算調整勘定</b>		
当期首残高	547	648
当期変動額		
株主資本以外の項目の当期変動額（純額）	100	272
当期変動額合計	100	272
当期末残高	648	375
<b>その他の包括利益累計額合計</b>		
当期首残高	500	683
当期変動額		
株主資本以外の項目の当期変動額（純額）	183	309
当期変動額合計	183	309
当期末残高	683	374
<b>少数株主持分</b>		
当期首残高	144	126
当期変動額		
株主資本以外の項目の当期変動額（純額）	17	11
当期変動額合計	17	11
当期末残高	126	138
<b>純資産合計</b>		
当期首残高	14,165	17,561
当期変動額		
剰余金の配当	-	251
当期純利益	3,597	97
自己株式の取得	0	0
連結範囲の変動	-	277
持分法の適用範囲の変動	-	116
株主資本以外の項目の当期変動額（純額）	200	320
当期変動額合計	3,396	227
当期末残高	17,561	17,334

## 【連結キャッシュ・フロー計算書】

(単位：百万円)

	前連結会計年度 (自 平成22年 4月 1日 至 平成23年 3月31日)	当連結会計年度 (自 平成23年 4月 1日 至 平成24年 3月31日)
<b>営業活動によるキャッシュ・フロー</b>		
税金等調整前当期純利益	4,942	119
減価償却費	1,585	1,105
固定資産臨時償却費	586	-
貸倒引当金の増減額（ は減少）	29	6
退職給付引当金の増減額（ は減少）	124	47
受取利息及び受取配当金	30	45
支払利息	12	8
持分法による投資損益（ は益）	10	41
投資有価証券売却損益（ は益）	0	99
移転補償金	2,154	-
関係会社整理損	801	-
売上債権の増減額（ は増加）	887	315
たな卸資産の増減額（ は増加）	347	169
仕入債務の増減額（ は減少）	224	107
未払金の増減額（ は減少）	56	430
その他	4,875	395
小計	1,324	564
利息及び配当金の受取額	29	44
利息の支払額	12	8
法人税等の支払額	104	123
移転補償金の受取額	-	430
災害損失の支払額	-	217
営業活動によるキャッシュ・フロー	1,236	689
<b>投資活動によるキャッシュ・フロー</b>		
定期預金の預入による支出	7	1,105
定期預金の払戻による収入	11	139
有価証券の取得による支出	998	3,999
有価証券の償還による収入	1,000	2,999
有形固定資産の取得による支出	335	402
無形固定資産の取得による支出	799	474
投資有価証券の売却による収入	1	211
長期貸付金の回収による収入	0	41
その他	38	53
投資活動によるキャッシュ・フロー	1,088	2,535
<b>財務活動によるキャッシュ・フロー</b>		
長期借入金の返済による支出	227	120
配当金の支払額	-	246
その他	36	27
財務活動によるキャッシュ・フロー	263	394

	前連結会計年度 (自 平成22年 4月 1日 至 平成23年 3月31日)	当連結会計年度 (自 平成23年 4月 1日 至 平成24年 3月31日)
現金及び現金同等物に係る換算差額	35	1
現金及び現金同等物の増減額（ は減少）	151	2,242
現金及び現金同等物の期首残高	9,758	9,607
連結の範囲の変更に伴う現金及び現金同等物の増減 額（ は減少）	-	23
現金及び現金同等物の期末残高	1 9,607	1 7,341



## 【継続企業の前提に関する事項】

該当事項はありません。

## 【連結財務諸表作成のための基本となる重要な事項】

### 1. 連結の範囲に関する事項

#### (1) 連結子会社の数 11社

主要な連結子会社の名称

福島岩通(株)、電子化工(株)、岩通販売(株)、岩通マレーシア(株)、岩通ソフトシステム(株)、東通工業(株)、(株)岩通 L & A、岩通計測(株)、メディアコンフォート(株)、(株)Lee、ネットソリューションズ、電通サービス(株)

従来連結子会社であった岩通アメリカ(株)は、解散の決議を行い営業活動を停止したことにより重要性が乏しくなったため、当連結会計年度より連結の範囲から除外しています。当該事象における影響額は、連結株主資本等変動計算書における連結範囲の変動に記載しています。

#### (2) 主要な非連結子会社の名称

岩通香港(株)、岩通アメリカ(株)

連結の範囲から除いた理由

非連結子会社はいずれも小規模であり、合計の総資産、売上高、当期純損益(持分に見合う額)及び利益剰余金(持分に見合う額)等は、いずれも連結財務諸表に重要な影響を及ぼしていないためです。

### 2. 持分法の適用に関する事項

#### (1) 持分法を適用した非連結子会社数 0社

#### (2) 持分法を適用した関連会社数 0社

従来持分法適用関連会社であった(株)アイエフネット、(株)岩通サービスセンター、(株)アイネット東海、岩通中部システム(株)、岩通アイネット(株)、アイテレコムサービス(株)、岩通新潟(株)、四国システム通信(株)、岩通東北(株)、(株)アイテック岩手、(株)平和テクノシステム、その他4社については、当連結会計年度において各社の株式を売却したこと等により持分法適用関連会社から除外しています。当該事象における影響額は、連結株主資本等変動計算書における持分法の適用範囲の変動に記載しています。

#### (3) 持分法を適用しない非連結子会社及び関連会社のうち主要な会社等の名称

岩通香港(株)、岩通アメリカ(株)

持分法を適用していない理由

持分法を適用していない非連結子会社は、当期純損益(持分に見合う額)及び利益剰余金(持分に見合う額)等に及ぼす影響が軽微であり、かつ全体としても重要性がないためです。

### 3. 連結子会社の事業年度等に関する事項

連結子会社の決算日は、連結決算日と一致しています。

#### 4. 会計処理基準に関する事項

##### (1) 重要な資産の評価基準及び評価方法

有価証券

その他有価証券

時価のあるもの

決算日の市場価格等に基づく時価法(評価差額は全部純資産直入法により処理し、売却原価は移動平均法により算定)

時価のないもの

移動平均法による原価法

たな卸資産

主として移動平均法に基づく原価法(収益性低下による簿価切下げの方法)によっています。

##### (2) 重要な減価償却資産の減価償却の方法

有形固定資産(リース資産を除く)

定率法によっています。ただし、平成10年4月1日以降に取得した建物(建物附属設備は除く)については、定額法によっています。

なお、耐用年数は主として法人税法に規定する方法と同一の基準によっています。

無形固定資産(リース資産を除く)

定額法によっています。

なお、ソフトウェアについては、「研究開発費及びソフトウェアの会計処理に関する実務指針」に基づいた会社所定の合理的耐用年数(3～5年)によっています。

リース資産

所有権移転ファイナンス・リース取引に係るリース資産

自己所有の固定資産に適用する減価償却方法と同一の方法によっています。

所有権移転外ファイナンス・リース取引に係るリース資産

リース期間を耐用年数とし、残存価額をゼロとした定額法によっています。

##### (3) 重要な引当金の計上基準

貸倒引当金

売上債権、貸付金等の貸倒損失に備えるため、一般債権については貸倒実績率により、貸倒懸念債権等特定の債権については個別に回収可能性を検討し、回収不能見込額を計上しています。

賞与引当金

従業員賞与の支払いに備えるため、支給見込額に基づき計上しています。

役員賞与引当金

役員賞与の支払いに備えるため、当連結会計年度における支給見込額に基づき、当連結会計年度に見合う分を計上しています。

製品保証引当金

無償保証期間中の修理に備えるため、将来発生する修理見積額を計上しています。

退職給付引当金

従業員等の退職給付に備えるため、当連結会計年度末における退職給付債務及び年金資産の見込額に基づき、当連結会計年度末において発生していると認められる額を計上しています。

過去勤務債務については、発生時における従業員の平均残存勤務期間以内の一定年数(11年)による定額法により按分した額を費用処理しています。

数理計算上の差異については、各連結会計年度の発生時における従業員の平均残存勤務期間以内の一定年数(11年)による定額法により按分した額をそれぞれ発生の翌連結会計年度から費用処理しています。

役員退職慰労引当金

子会社の一部については、役員の退職慰労金の支払いに備えるため、内規に基づく必要額を引当てています。

なお、平成17年6月に役員報酬制度を改正しており、平成17年7月以降対応分については役員退職慰労引当金の繰入れを行っていません。

##### (4) 重要な収益及び費用の計上基準

完成工事高の計上基準

当連結会計年度末までの進捗部分について成果の確実性が認められる工事については工事進行基準(工事の進捗率の見積りは原価比例法)、その他の工事については工事完成基準によっています。

(5) 重要なヘッジ会計の方法

ヘッジ会計の方法

為替予約が付されている外貨建金銭債権債務について、振当処理を行っています。

ヘッジ手段とヘッジ対象

ヘッジ手段...為替予約

ヘッジ対象...外貨建金銭債務

ヘッジ方針

外貨建取引の為替相場の変動リスクを回避する目的で為替予約取引を行っており、ヘッジ対象の識別は個別契約毎に行っています。

ヘッジの有効性評価の方法

為替予約の締結時に、外貨建てによる同一金額で同一期日の為替予約をそれぞれ振当てているため、その後の為替相場の変動による相関関係は完全に確保されているので決算日における有効性の評価を省略しています。

(6) のれんの償却方法及び償却期間

5年間で均等償却しています。

(7) 連結キャッシュ・フロー計算書における資金の範囲

手許現金、要求払預金及び取得日から3か月以内に満期日の到来する流動性の高い、かつ、価値の変動するおそれのほとんどない預貯金です。

(8) その他連結財務諸表作成のための重要な事項

消費税等の処理方法

消費税及び地方消費税の会計処理は、税抜方式によっています。

連結納税制度の適用

連結納税制度を適用しています。

## 【会計方針の変更】

該当事項はありません。

## 【表示方法の変更】

## (連結貸借対照表関係)

前連結会計年度において区分掲記していた「未収入金」は、金額が僅少となったため、当連結会計年度においては流動資産の「その他」に含めて表示しています。この表示方法の変更を反映させるため、前連結会計年度の連結財務諸表の組替えを行っています。この結果、前連結会計年度の連結貸借対照表において「未収入金」に表示していた556百万円は、流動資産の「その他」として組み替えています。

有形固定資産に対する減価償却累計額及び減損損失累計額は、前連結会計年度まで各資産科目に対する控除科目として掲記していましたが、当連結会計年度より各資産の金額から直接控除し、その控除残高を各資産の金額として表示する方法に変更しています。この表示方法の変更を反映させるため、前連結会計年度の連結財務諸表の組替えを行っています。この結果、下記のとおり組替えを行っています。

	組替前	組替後
建物及び構築物	10,549百万円	-
減価償却累計額	8,475百万円	-
減損損失累計額	65百万円	-
建物及び構築物(純額)	2,008百万円	2,008百万円
機械装置及び運搬具	3,720百万円	-
減価償却累計額	3,369百万円	-
減損損失累計額	0百万円	-
機械装置及び運搬具(純額)	351百万円	351百万円
工具、器具及び備品	8,551百万円	-
減価償却累計額	8,073百万円	-
減損損失累計額	22百万円	-
工具、器具及び備品(純額)	455百万円	455百万円
リース資産	82百万円	-
減価償却累計額	30百万円	-
減損損失累計額	0百万円	-
リース資産(純額)	51百万円	51百万円

## (連結損益計算書関係)

前連結会計年度において区分掲記していた「保険解約損」は、重要性が低下したため、当連結会計年度においては営業外費用の「その他」に含めて表示しています。この表示方法の変更を反映させるため、前連結会計年度の連結財務諸表の組替えを行っています。この結果、前連結会計年度の連結損益計算書において「保険解約損」に表示していた12百万円は、営業外費用の「その他」として組み替えています。

前連結会計年度において特別損失の「その他」に含めていた「投資有価証券売却損」は、特別損失総額の100分の10を超えたため、当連結会計年度においては区分掲記することとしました。この表示方法の変更を反映させるため、前連結会計年度の連結財務諸表の組替えを行っています。この結果、前連結会計年度の連結損益計算書において特別損失の「その他」に表示していた110百万円は、「投資有価証券売却損」0百万円、「その他」110百万円として組み替えています。

(連結キャッシュ・フロー計算書関係)

前連結会計年度において区分掲記していた「固定資産売却損益(は益)」及び「固定資産除却損」は、重要性が低下したため、当連結会計年度においては営業活動によるキャッシュ・フローの「その他」に含めて表示しています。この表示方法の変更を反映させるため、前連結会計年度の連結財務諸表の組替えを行っています。この結果、前連結会計年度の連結キャッシュ・フロー計算書において「固定資産売却損益(は益)」、「固定資産除却損」として表示していた 5,297百万円、369百万円は、営業活動によるキャッシュ・フローの「その他」として組み替えています。

前連結会計年度において区分掲記していた「有形固定資産の売却による収入」、「投資有価証券の取得による支出」及び「短期貸付金の増減額(は増加)」は、重要性が低下したため、当連結会計年度においては投資活動によるキャッシュ・フローの「その他」に含めて表示しています。この表示方法の変更を反映させるため、前連結会計年度の連結財務諸表の組替えを行っています。この結果、前連結会計年度の連結キャッシュ・フロー計算書において「有形固定資産の売却による収入」、「投資有価証券の取得による支出」、「短期貸付金の増減額(は増加)」として表示していた 1百万円、 0百万円、 0百万円は、投資活動によるキャッシュ・フローの「その他」として組み替えています。

前連結会計年度において区分掲記していた「少数株主への配当金の支払額」は、重要性が低下したため、当連結会計年度においては財務活動によるキャッシュ・フローの「その他」に含めて表示しています。この表示方法の変更を反映させるため、前連結会計年度の連結財務諸表の組替えを行っています。この結果、前連結会計年度の連結キャッシュ・フロー計算書において「少数株主への配当金の支払額」として表示していた 4百万円は、財務活動によるキャッシュ・フローの「その他」として組み替えています。

【追加情報】

当連結会計年度の期首以後に行われる会計上の変更及び過去の誤謬の訂正より、「会計上の変更及び誤謬の訂正に関する会計基準」(企業会計基準第24号 平成21年12月4日)及び「会計上の変更及び誤謬の訂正に関する会計基準の適用指針」(企業会計基準適用指針第24号 平成21年12月4日)を適用しています。

【注記事項】

(連結貸借対照表関係)

1 非連結子会社及び関連会社に対するもの

	前連結会計年度 (平成23年3月31日)	当連結会計年度 (平成24年3月31日)
投資有価証券(株式)	446百万円	26百万円

2 有形固定資産の減価償却累計額

	前連結会計年度 (平成23年3月31日)	当連結会計年度 (平成24年3月31日)
有形固定資産の減価償却累計額	19,948百万円	20,087百万円

3 受取手形割引高及び受取手形裏書譲渡高

	前連結会計年度 (平成23年3月31日)	当連結会計年度 (平成24年3月31日)
受取手形割引高	1百万円	1百万円

4 期末日満期手形の会計処理については、手形交換日をもって決済処理しています。  
 なお、当期末日が金融期間の休日であったため、次の期末日満期手形が期末残高に含まれています。

	前連結会計年度 (平成23年3月31日)	当連結会計年度 (平成24年3月31日)
受取手形	-	166百万円
支払手形	-	6百万円

(連結損益計算書関係)

1 通常の販売目的で保有するたな卸資産の収益性の低下による簿価切下げ額

	前連結会計年度 (自 平成22年 4月 1日 至 平成23年 3月31日)	当連結会計年度 (自 平成23年 4月 1日 至 平成24年 3月31日)
売上原価	73百万円	27百万円

2 販売費及び一般管理費のうち主要な費目及び金額

	前連結会計年度 (自 平成22年 4月 1日 至 平成23年 3月31日)	当連結会計年度 (自 平成23年 4月 1日 至 平成24年 3月31日)
給料手当及び賞与	3,483百万円	3,239百万円
賞与引当金繰入額	328百万円	344百万円
退職給付費用	324百万円	284百万円
荷造運搬費	492百万円	450百万円
減価償却費	239百万円	213百万円
貸倒引当金繰入額	25百万円	23百万円
製品保証引当金繰入額	197百万円	256百万円
研究開発費	2,129百万円	2,231百万円

3 一般管理費及び当期製造費用に含まれる研究開発費

	前連結会計年度 (自 平成22年 4月 1日 至 平成23年 3月31日)	当連結会計年度 (自 平成23年 4月 1日 至 平成24年 3月31日)
一般管理費	2,129百万円	2,231百万円

4 災害による損失は、東日本大震災によるもので、その内訳は次のとおりです。

	前連結会計年度 (自 平成22年 4月 1日 至 平成23年 3月31日)	当連結会計年度 (自 平成23年 4月 1日 至 平成24年 3月31日)
災害資産の原状回復費用等	164百万円	46百万円
(うち、災害損失引当金繰入額)	160百万円	-
その他	23百万円	11百万円
計	188百万円	57百万円

(連結包括利益計算書関係)

当連結会計年度(自 平成23年 4月 1日 至 平成24年 3月31日)

1 その他の包括利益に係る組替調整額及び税効果額

その他有価証券評価差額金	
当期発生額	32百万円
税効果額	4百万円
その他有価証券評価差額金	36百万円
為替換算調整勘定	
当期発生額	4百万円
その他の包括利益合計	31百万円

(連結株主資本等変動計算書関係)

前連結会計年度(自 平成22年4月1日 至 平成23年3月31日)

1. 発行済株式に関する事項

株式の種類	当連結会計年度期首	増加	減少	当連結会計年度末
普通株式(株)	100,803,447	-	-	100,803,447

2. 自己株式に関する事項

株式の種類	当連結会計年度期首	増加	減少	当連結会計年度末
普通株式(株)	285,487	10,548	-	296,035

(変動事由の概要)

単元未満株式の買取りによる増加 10,548株

3. 新株予約権等に関する事項

該当事項はありません。

4. 配当に関する事項

(1) 配当金支払額

該当事項はありません。

(2) 基準日が当連結会計年度に属する配当のうち、配当の効力発生日が翌連結会計年度となるもの

決議	株式の種類	配当の原資	配当金の総額(百万円)	1株当たり配当額(円)	基準日	効力発生日
平成23年6月29日 定時株主総会	普通株式	利益剰余金	251	2.50	平成23年3月31日	平成23年6月30日

当連結会計年度(自 平成23年4月1日 至 平成24年3月31日)

1. 発行済株式に関する事項

株式の種類	当連結会計年度期首	増加	減少	当連結会計年度末
普通株式(株)	100,803,447	-	-	100,803,447

2. 自己株式に関する事項

株式の種類	当連結会計年度期首	増加	減少	当連結会計年度末
普通株式(株)	296,035	6,447	6,999	295,483

(変動事由の概要)

単元未満株式の買取りによる増加 6,447株

持分法適用関連会社の除外に伴う減少 6,999株

3. 新株予約権等に関する事項

該当事項はありません。

4. 配当に関する事項

(1) 配当金支払額

決議	株式の種類	配当金の総額(百万円)	1株当たり配当額(円)	基準日	効力発生日
平成23年6月29日 定時株主総会	普通株式	251	2.50	平成23年3月31日	平成23年6月30日

(2) 基準日が当連結会計年度に属する配当のうち、配当の効力発生日が翌連結会計年度となるもの

該当事項はありません。



(連結キャッシュ・フロー計算書関係)

1 現金及び現金同等物の期末残高と連結貸借対照表に掲記されている科目の金額との関係

	前連結会計年度 (自 平成22年 4月 1日 至 平成23年 3月31日)	当連結会計年度 (自 平成23年 4月 1日 至 平成24年 3月31日)
現金及び預金	9,790百万円	8,604百万円
預入期間 3 か月超の定期預金	183百万円	1,263百万円
現金及び現金同等物	9,607百万円	7,341百万円

(リース取引関係)

重要性が乏しいため、記載を省略しています。

## (金融商品関係)

### 1. 金融商品の状況に関する事項

#### (1) 金融商品に対する取組方針

当社グループは、資金運用について一時的な余資は安全性の高い金融資産で運用し、短期的な運転資金は銀行等金融機関からの借入により調達しています。

デリバティブ取引に関しては、短期的な売買差益の獲得や投機目的のために利用する方針ではなく、為替変動リスク及び金利変動リスクを回避軽減する目的でデリバティブ取引を利用しており、投機的な取引は行わない方針です。

#### (2) 金融商品の内容及びそのリスク

営業債権である受取手形及び売掛金は、顧客の信用リスクに晒されています。また外貨建ての営業債権は、為替の変動リスクに晒されています。有価証券及び投資有価証券は、国債及び取引先企業との業務又は資本提携等に関連する株式であり、市場価格の変動に晒されています。

営業債務である支払手形及び買掛金のほとんどは、1年以内の支払期日です。また、その一部には原材料等の輸入に伴う外貨建てのものがあり、為替の変動リスクに晒されていますが、同じ外貨建ての営業債権残高の範囲内にあるためリスクは軽減されており、また一部の外貨建て営業債務については、為替予約を利用してヘッジしています。

借入金は主に運転資金及び設備投資に必要な資金の調達を目的としたものです。全て固定金利であるため金利の変動リスクはありません。

#### (3) 金融商品に係るリスク管理体制

信用リスク(取引先の契約不履行等に係るリスク)の管理

当社は、営業債権管理規程に従い、営業債権について各事業部における営業推進部門及び経理部門が主要な取引先の状況を定期的にモニタリングし、取引相手先ごとに期日及び残高を管理するとともに、財務状況等の悪化等による回収懸念の早期把握や軽減を図っています。連結子会社についても、当社の営業債権管理規程に準じて、同様の管理を行っています。

国債の信用リスクは僅少です。

デリバティブ取引の利用にあたっては、リスクを軽減するために、格付の高い金融機関とのみ取引を行っています。

市場リスク(為替や金利等の変動リスク)の管理

当社グループの借入金は全て固定金利のため、金利変動リスクはありません。一部連結子会社においては、外貨建ての営業債務の為替の変動リスクに対して為替予約取引を行っています。為替予約については、当該予約締結時に外貨建ての同一金額で同一期日の為替予約をそれぞれ振り当てるため、その後の為替相場の変動による相関関係は確保されています。

有価証券及び投資有価証券については、定期的に時価や発行体(取引先企業)の財務状況等を把握し、また、国債以外のものについては、取引先企業との関係を勘案して保有状況を継続的に見直しています。

デリバティブ取引の利用については、取引権限や限度額等を定めた社内規程に基づき承認され、これに従い経理部門が取引を行い、記帳及び契約先と残高照合等を行っています。連結子会社についても、当社の社内規程に準じて、管理を行っています。

資金調達に係る流動性リスク(支払期日に支払いを実行できなくなるリスク)の管理

当社は、各部署からの報告に基づき経理部門が適時に資金繰計画を作成・更新するとともに、手許流動性を連結売上高の約3か月分相当を維持することなどにより、流動性リスクを管理しています。

#### (4) 金融商品の時価等に関する事項についての補足説明

金融商品の時価には、市場価格に基づく価額のほか、市場価格がない場合には合理的に算定された価額が含まれています。当該価額の算定においては変動要因を織り込んでいるため、異なる前提条件等を採用することにより、当該価額が変動することもあります。また、「デリバティブ取引関係」注記におけるデリバティブ取引に関する契約額等については、その金額自体がデリバティブ取引に係る市場リスクを示すものではありません。

#### (5) 信用リスクの集中

当期の連結決算日現在における営業債権のうち12%が特定の大口顧客に対するものです。

2. 金融商品の時価等に関する事項

前連結会計年度(平成23年3月31日)

	連結貸借対照表 計上額(百万円)	時価 (百万円)	差額 (百万円)
(1) 現金及び預金	9,790	9,790	-
(2) 受取手形及び売掛金	6,045	6,045	-
(3) 有価証券及び投資有価証券 その他有価証券	1,832	1,832	-
(4) 長期預金	115	113	1
資産計	17,783	17,782	1
(5) 支払手形及び買掛金	1,841	1,841	-
(6) 短期借入金	40	40	-
(7) 長期借入金 (1年内返済予定の長期借入金を含む)	204	203	1
負債計	2,086	2,084	1
(8) デリバティブ取引	-	-	-

(注1) 金融商品の時価の算定方法並びに有価証券及びデリバティブ取引に関する事項

- (1) 現金及び預金、並びに(2) 受取手形及び売掛金  
 これらは短期間で決済されるため、時価は帳簿価額にほぼ等しいことから、当該帳簿価額によっています。
- (3) 有価証券及び投資有価証券  
 これらの時価については、株式は取引所の価格によっています。  
 また、保有目的ごとの有価証券に関する注記事項については、「有価証券関係」注記を参照ください。
- (4) 長期預金  
 長期預金の時価については、元利金の合計額を同様の新規預入を行った場合に想定される利率で割り引いて算定する方法によっています。
- (5) 支払手形及び買掛金、並びに(6) 短期借入金  
 これらは短期間で決済されるため、時価は帳簿価額にほぼ等しいことから、当該帳簿価額によっています。
- (7) 長期借入金  
 長期借入金の時価については、元利金の合計額を同様の新規借入を行った場合に想定される利率で割り引いて算定する方法によっています。変動金利による長期借入金は金利スワップの特例処理の対象とされており、当該金利スワップと一体として処理された元利金の合計額を、同様の借入を行った場合に適用される合理的に見積られる利率で割り引いて算定する方法によっています。
- (8) デリバティブ取引  
 「デリバティブ取引関係」注記を参照ください。

(注2) 非上場株式(連結貸借対照表計上額591百万円)は、市場価格がなく、かつ将来キャッシュ・フローを見積ることなどができず、時価を把握することが極めて困難と認められるため、「(3) 有価証券及び投資有価証券」には含めていません。

(注3) 金銭債権及び満期がある有価証券の連結決算日後の償還予定額

	1年以内 (百万円)	1年超 5年以内 (百万円)	5年超 10年以内 (百万円)	10年超 (百万円)
現金及び預金	9,790	-	-	-
受取手形及び売掛金	6,045	-	-	-
有価証券及び投資有価証券				
その他有価証券のうち満期があるもの(国債)	998	-	-	-
長期預金	-	115	-	-
合計	16,834	115	-	-

(注4) 長期借入金の連結決算日後の返済予定額

	1年以内 (百万円)	1年超 2年以内 (百万円)	2年超 3年以内 (百万円)	3年超 4年以内 (百万円)	4年超 5年以内 (百万円)	5年超 (百万円)
長期借入金	120	16	10	10	10	35
合計	120	16	10	10	10	35

当連結会計年度(平成24年3月31日)

	連結貸借対照表 計上額(百万円)	時価 (百万円)	差額 (百万円)
(1) 現金及び預金	8,604	8,604	-
(2) 受取手形及び売掛金	6,358	6,358	-
(3) 有価証券及び投資有価証券 その他有価証券	2,861	2,861	-
資産計	17,824	17,824	-
(4) 支払手形及び買掛金	1,732	1,732	-
(5) 短期借入金	40	40	-
(6) 長期借入金 (1年内返済予定の長期借入金を含む)	84	83	0
負債計	1,857	1,856	0
(7) デリバティブ取引	-	-	-

(注1) 金融商品の時価の算定方法並びに有価証券及びデリバティブ取引に関する事項

(1) 現金及び預金、並びに(2) 受取手形及び売掛金

これらは短期間で決済されるため、時価は帳簿価額にほぼ等しいことから、当該帳簿価額によっています。

(3) 有価証券及び投資有価証券

これらの時価については、株式は取引所の価格によっています。

また、保有目的ごとの有価証券に関する注記事項については、「有価証券関係」注記を参照ください。

(4) 支払手形及び買掛金、並びに(5) 短期借入金

これらは短期間で決済されるため、時価は帳簿価額にほぼ等しいことから、当該帳簿価額によっています。

(6) 長期借入金

長期借入金の時価については、元利金の合計額を同様の新規借入を行った場合に想定される利率で割り引いて算定する方法によっています。

(7) デリバティブ取引

「デリバティブ取引関係」注記を参照ください。

(注2) 非上場株式(連結貸借対照表計上額193百万円)は、市場価格がなく、かつ将来キャッシュ・フローを見積ることなどができず、時価を把握することが極めて困難と認められるため、「(3) 有価証券及び投資有価証券」には含めていません。

(注3) 金銭債権及び満期がある有価証券の連結決算日後の償還予定額

	1年以内 (百万円)	1年超 5年以内 (百万円)	5年超 10年以内 (百万円)	10年超 (百万円)
現金及び預金	8,604	-	-	-
受取手形及び売掛金	6,358	-	-	-
有価証券及び投資有価証券				
その他有価証券のうち満期があるもの(国債)	999	-	-	-
その他有価証券のうち満期があるもの(社債)	999	-	-	-
合計	16,961	-	-	-

(注4) 長期借入金の連結決算日後の返済予定額

	1年以内 (百万円)	1年超 2年以内 (百万円)	2年超 3年以内 (百万円)	3年超 4年以内 (百万円)	4年超 5年以内 (百万円)	5年超 (百万円)
長期借入金	16	10	10	10	5	30
合計	16	10	10	10	5	30

## (有価証券関係)

## 前連結会計年度

## 1. その他有価証券(平成23年3月31日)

区分	連結貸借対照表 計上額(百万円)	取得原価 (百万円)	差額 (百万円)
連結貸借対照表計上額が取得原価を 超えるもの			
株式	371	202	169
債券	998	998	0
その他	-	-	-
小計	1,370	1,201	169
連結貸借対照表計上額が取得原価を 超えないもの			
株式	374	521	147
債券	-	-	-
その他	87	89	1
小計	461	610	148
合計	1,832	1,811	20

(注) 表中の「取得原価」は減損処理後の帳簿価額です。

## 2. 連結会計年度中に売却したその他有価証券(自 平成22年4月1日 至 平成23年3月31日)

区分	売却額 (百万円)	売却益の合計額 (百万円)	売却損の合計額 (百万円)
株式	0	-	0
合計	0	-	0

## 当連結会計年度

## 1. その他有価証券(平成24年3月31日)

区分	連結貸借対照表 計上額(百万円)	取得原価 (百万円)	差額 (百万円)
連結貸借対照表計上額が取得原価を 超えるもの			
株式	383	202	180
債券	-	-	-
その他	-	-	-
小計	383	202	180
連結貸借対照表計上額が取得原価を 超えないもの			
株式	396	521	124
債券	1,998	1,999	1
その他	83	85	1
小計	2,478	2,605	127
合計	2,861	2,808	53

(注) 表中の「取得原価」は減損処理後の帳簿価額です。

2. 連結会計年度中に売却したその他有価証券(自 平成23年4月1日 至 平成24年3月31日)  
該当事項はありません。

(デリバティブ取引関係)

前連結会計年度(自 平成22年4月1日 至 平成23年3月31日)

1. ヘッジ会計が適用されているデリバティブ取引

(1) 通貨関連

ヘッジ会計の方法	デリバティブ取引の種類等	主なヘッジ対象	契約額等(百万円)	契約額のうち1年超(百万円)	時価(百万円)
為替予約等の振当処理	為替予約取引 買建 米ドル	買掛金	0	-	(注)

(注) 為替予約等の振当処理によるものは、ヘッジ対象とされている買掛金と一体として処理されているため、その時価は、当該買掛金の時価に含めて記載しています。

(2) 金利関連

ヘッジ会計の方法	デリバティブ取引の種類等	主なヘッジ対象	契約額等(百万円)	契約額のうち1年超(百万円)	時価(百万円)
金利スワップの特例処理	金利スワップ取引 支払固定・ 受取変動	長期借入金	24	-	(注)

(注) 金利スワップの特例処理によるものは、ヘッジ対象とされている長期借入金と一体として処理されているため、その時価は当該長期借入金の時価に含めて記載しています。

当連結会計年度(自 平成23年4月1日 至 平成24年3月31日)

1. ヘッジ会計が適用されているデリバティブ取引

(1) 通貨関連

ヘッジ会計の方法	デリバティブ取引の種類等	主なヘッジ対象	契約額等(百万円)	契約額のうち1年超(百万円)	時価(百万円)
為替予約等の振当処理	為替予約取引 買建 米ドル	買掛金	9	-	(注)

(注) 為替予約等の振当処理によるものは、ヘッジ対象とされている買掛金と一体として処理されているため、その時価は、当該買掛金の時価に含めて記載しています。

[次へ](#)

(退職給付関係)

1. 採用している退職給付制度の概要

当社及び一部の国内連結子会社は、退職一時金制度及び確定拠出型の退職金制度を設けており、当社においては退職給付信託を設定しています。

その他の国内連結子会社は、確定給付型の制度として退職一時金制度を設けており、海外連結子会社は、確定拠出型の退職金制度を設けています。

なお、従業員の退職に際しては、退職給付会計に準拠した数理計算による退職給付債務の対象とされない割増退職金を支払う場合があります。

また、連結子会社の内1社は、総合設立型の年金基金制度に加入しておりますが、当該基金については、同社の拠出に対する年金資産の額を合理的に計算できないため、要拠出額を退職給付費用として処理しています。

要拠出額を退職給付費用として処理している複数事業主制度に関する事項

(1) 制度全体の積立状況に関する事項

	前連結会計年度 (平成22年3月31日現在)	当連結会計年度 (平成22年3月31日現在)
年金資産の額	20,262百万円	20,262百万円
年金財政計算上の給付債務の額	24,854百万円	24,854百万円
差引額	4,592百万円	4,592百万円

なお、制度全体の積立状況については、入手可能な直近時点の年金財政計算に基づく実際数値に基づき記載しています。

(2) 制度全体に占める連結子会社の拠出金割合

前連結会計年度 1.172% (平成23年3月31日現在)

当連結会計年度 1.067% (平成24年3月31日現在)

(3) 補足説明

上記(1)の差引額の主な要因は以下のとおりです。

	前連結会計年度 (平成22年3月31日現在)	当連結会計年度 (平成22年3月31日現在)
年金財政上の過去勤務債務残高	1,614百万円	1,614百万円
別途積立金	83百万円	83百万円
年金財政上の資産評価を数理評価方式としている資産評価調整加算額	3,061百万円	3,061百万円

本制度における過去勤務債務の償却方法は期間20年の元利均等償却であり、連結財務諸表上、特別掛金を前連結会計年度4百万円、当連結会計年度6百万円を費用処理しています。

なお、特別掛金の額はあらかじめ定められた掛金率を掛金拠出時の標準給与の額に乗じることで算定されるため、上記(2)の割合は実際の負担割合とは一致しません。

2. 退職給付債務に関する事項

	前連結会計年度 (平成23年3月31日)	当連結会計年度 (平成24年3月31日)
(1) 退職給付債務	4,282百万円	4,234百万円
(2) 年金資産	1,001百万円	1,000百万円
(3) 未積立退職給付債務((1) + (2))	3,281百万円	3,233百万円
(4) 未認識数理計算上の差異	67百万円	74百万円
(5) 未認識過去勤務債務	34百万円	27百万円
(6) 退職給付引当金((3) + (4) + (5))	3,180百万円	3,132百万円

(注) 国内連結子会社は、退職給付債務の算定にあたり、簡便法を採用しています。



3. 退職給付費用に関する事項

	前連結会計年度 (自 平成22年4月1日 至 平成23年3月31日)	当連結会計年度 (自 平成23年4月1日 至 平成24年3月31日)
(1) 勤務費用	392百万円	331百万円
(2) 利息費用	47百万円	49百万円
(3) 期待運用収益	-	-
(4) 数理計算上の差異の費用処理額	8百万円	19百万円
(5) 過去勤務債務の費用処理額	6百万円	6百万円
(6) その他	117百万円	121百万円
(7) 退職給付費用((1)～(6)計)	572百万円	528百万円

- (注) 1. 上記退職給付費用以外に、前連結会計年度において岩通アメリカ(株)の事業譲渡及び解散に伴う特別退職金138百万円を特別損失の関係会社整理損として計上しています。また、当連結会計年度において早期退職に伴う割増退職金25百万円を特別損失として、退職給付制度の一部終了に伴う影響額122百万円を特別利益として計上しています。
2. 簡便法を採用している国内連結子会社の退職給付費用は、(1) 勤務費用に計上しています。
3. (6) その他は、確定拠出年金への掛金拠出額及び中小企業退職金共済制度への掛金拠出額です。

4. 退職給付債務等の計算の基礎に関する事項

(1) 割引率及び期待運用収益率

	前連結会計年度 (自 平成22年4月1日 至 平成23年3月31日)	当連結会計年度 (自 平成23年4月1日 至 平成24年3月31日)
割引率	2.0%	2.0%
期待運用収益率	0.0%	0.0%

(2) 退職給付見込額の期間配分方法  
 期間定額基準

(3) 過去勤務債務の額の処理年数  
 11年(発生時における従業員の平均残存勤務期間以内の一定年数による定額法)

(4) 数理計算上の差異の処理年数  
 11年(各連結会計年度の発生時における従業員の平均残存勤務期間以内の一定年数による定額法により按分した額をそれぞれ発生の翌連結会計年度から費用処理しています。)

(ストック・オプション等関係)

該当事項はありません。

## (税効果会計関係)

## 1. 繰延税金資産及び繰延税金負債の発生の主な原因別の内訳

	前連結会計年度 (平成23年3月31日)	当連結会計年度 (平成24年3月31日)
<b>繰延税金資産</b>		
たな卸資産評価損否認	743百万円	524百万円
貸倒引当金繰入超過額	114百万円	132百万円
連結会社内部利益消去	21百万円	30百万円
賞与引当金繰入超過額	272百万円	261百万円
退職給付引当金繰入超過額	1,288百万円	1,113百万円
退職給付信託設定額	410百万円	356百万円
減価償却超過額	336百万円	156百万円
投資有価証券評価損否認	40百万円	35百万円
関係会社株式評価損否認	2,878百万円	2,517百万円
繰越欠損金	1,401百万円	1,225百万円
その他	515百万円	297百万円
繰延税金資産小計	8,021百万円	6,652百万円
評価性引当額	7,937百万円	6,568百万円
繰延税金資産合計	83百万円	84百万円
<b>繰延税金負債</b>		
圧縮特別勘定	1,230百万円	1,140百万円
その他有価証券評価差額金	55百万円	51百万円
その他	3百万円	2百万円
繰延税金負債合計	1,289百万円	1,194百万円
繰延税金負債の純額	1,205百万円	1,110百万円

## 2. 法定実効税率と税効果会計適用後の法人税等の負担率との間に重要な差異があるときの、当該差異の原因となった主要な項目別の内訳

	前連結会計年度 (平成23年3月31日)	当連結会計年度 (平成24年3月31日)
法定実効税率	41.0%	41.0%
(調整)		
交際費等永久に損金に算入されない項目	0.7%	22.1%
受取配当金等永久に益金に算入されない項目	0.3%	13.8%
住民税均等割等	0.6%	25.3%
評価性引当額の増減額等	16.2%	33.8%
源泉所得税	0.2%	18.2%
税率変更による影響	-	69.4%
持分法による投資利益	0.2%	14.1%
投資有価証券売却損	-	34.3%
その他	1.4%	1.9%
税効果会計適用後の法人税等の負担率	27.2%	7.9%

### 3. 法人税等の税率の変更による繰延税金資産及び繰延税金負債の金額の修正

平成23年12月2日に「経済社会の構造の変化に対応した税制の構築を図るための所得税法等の一部を改正する法律」(平成23年法律第114号)及び「東日本大震災からの復興のための施策を実施するために必要な財源の確保に関する特別措置法」(平成23年法律第117号)が公布され、平成24年4月1日以降開始する連結会計年度より法人税率が変更されることになりました。これに伴い、繰延税金資産及び繰延税金負債の計算に使用される法定実効税率は、一時差異等に係る解消時期に応じて以下のとおりとなります。

平成24年4月1日から平成27年3月31日 38.0%

平成27年4月1日以降 35.6%

この税率の変更により繰延税金負債の純額が90百万円減少し、法人税等調整額が82百万円減少しています。

#### (企業結合等関係)

該当事項はありません。

#### (資産除去債務関係)

重要性が乏しいため、記載を省略しています。

#### (賃貸等不動産関係)

重要性が乏しいため、記載を省略しています。

## (セグメント情報等)

## 【セグメント情報】

## 1. 報告セグメントの概要

当社の報告セグメントは、当社の構成単位のうち分離された財務情報が入手可能であり、取締役会が、経営資源の配分の決定及び業績を評価するために、定期的に検討を行う対象となっているものです。

当社は、製品・サービス別の事業部又は事業子会社を置き、それぞれ取り扱う製品・サービスについて国内及び海外の包括的な戦略を立案し、事業活動を展開しています。

したがって、当社は製品・サービス別セグメントから構成されており、「情報通信事業」、「ITNS事業」、「計測事業」及び「製版事業」の4つを報告セグメントとしています。

「情報通信事業」は、情報通信機器の製造販売をしています。「ITNS事業」は、ネットワークソリューションの提供を行っています。「計測事業」は、計測機器の製造販売をしています。「製版事業」は、製版機の製造販売をしています。

## 2. 報告セグメントごとの売上高、利益又は損失、資産、負債その他の項目の金額の算定方法

報告されている事業セグメントの会計処理の方法は、「連結財務諸表作成のための基本となる重要な事項」における記載と概ね同一です。

## 3. 報告セグメントごとの売上高、利益又は損失、資産、負債その他の項目の金額に関する情報

前連結会計年度(自 平成22年4月1日 至 平成23年3月31日)

(単位：百万円)

	報告セグメント				その他 (注1)	調整額 (注2)	連結財務諸表 計上額(注3)
	情報通信	ITNS	計測	製版			
売上高							
外部顧客への売上高	14,051	2,764	3,477	4,877	1,685	-	26,856
セグメント間の内部売上高 又は振替高	-	-	-	-	-	-	-
計	14,051	2,764	3,477	4,877	1,685	-	26,856
セグメント利益又は損失( )	178	216	101	725	331	1,222	331
セグメント資産	10,717	895	1,624	3,156	810	10,636	27,841
その他の項目							
減価償却費	1,074	55	95	144	26	188	1,585
のれんの償却額	27	18	-	23	-	-	68
持分法適用会社への投資額	407	-	-	-	-	-	407
有形固定資産及び無形固定 資産の増加額	621	65	100	80	25	277	1,171

(注) 1. 「その他」の区分は報告セグメントに含まれない事業セグメントであり、コンポーネント事業等を含んでいます。

2. 調整額は、以下のとおりです。

(1) セグメント損益の調整額 1,222百万円には、各報告セグメントに配分していない全社費用 1,222百万円が含まれています。全社費用は、主に報告セグメントに帰属しない一般管理費です。

(2) セグメント資産の調整額10,636百万円には、各報告セグメントに配分していない全社資産10,636百万円が含まれています。全社資産は、主に報告セグメントに帰属しない余資運用資金です。

(3) 有形固定資産及び無形固定資産の増加額の調整額277百万円は、本社部門の設備投資額です。

3. セグメント損益は、連結損益計算書の営業損益と調整を行っています。

当連結会計年度(自 平成23年4月1日 至 平成24年3月31日)

(単位：百万円)

	報告セグメント				その他 (注1)	調整額 (注2)	連結財務諸表 計上額(注3)
	情報通信	I T N S	計測	製版			
売上高							
外部顧客への売上高	14,590	2,813	2,280	4,278	1,461	-	25,425
セグメント間の内部売上高 又は振替高	-	-	-	-	-	-	-
計	14,590	2,813	2,280	4,278	1,461	-	25,425
セグメント利益又は損失( )	988	304	13	410	374	1,331	12
セグメント資産	9,682	1,205	1,396	3,160	695	10,670	26,811
その他の項目							
減価償却費	628	59	72	142	32	170	1,105
のれんの償却額	27	33	-	8	-	-	69
有形固定資産及び無形固定 資産の増加額	535	57	30	119	11	151	906

(注) 1. 「その他」の区分は報告セグメントに含まれない事業セグメントであり、コンポーネント事業等を含んでいます。

2. 調整額は、以下のとおりです。

- (1) セグメント損益の調整額 1,331百万円には、各報告セグメントに配分していない全社費用 1,331百万円が含まれています。全社費用は、主に報告セグメントに帰属しない一般管理費です。
- (2) セグメント資産の調整額10,670百万円には、各報告セグメントに配分していない全社資産10,670百万円が含まれています。全社資産は、主に報告セグメントに帰属しない余資運用資金です。
- (3) 有形固定資産及び無形固定資産の増加額の調整額151百万円は、本社部門の設備投資額です。

3. セグメント損益は、連結損益計算書の営業損益と調整を行っています。

【関連情報】

前連結会計年度(自 平成22年4月1日 至 平成23年3月31日)

1. 製品及びサービスごとの情報

セグメント情報に同様の情報を開示しているため、記載を省略しています。

2. 地域ごとの情報

(1) 売上高

本邦の外部顧客への売上高が連結損益計算書の売上高の90%を超えるため、記載を省略しています。

(2) 有形固定資産

本邦に所在している有形固定資産の金額が連結貸借対照表の有形固定資産の金額の90%を超えるため、記載を省略しています。

3. 主要な顧客ごとの情報

(単位：百万円)

顧客の名称又は氏名	売上高	関連するセグメント名
東日本電信電話株式会社	2,759	情報通信
西日本電信電話株式会社	2,720	情報通信

当連結会計年度(自 平成23年4月1日 至 平成24年3月31日)

1. 製品及びサービスごとの情報

セグメント情報に同様の情報を開示しているため、記載を省略しています。

2. 地域ごとの情報

(1) 売上高

本邦の外部顧客への売上高が連結損益計算書の売上高の90%を超えるため、記載を省略しています。

(2) 有形固定資産

本邦に所在している有形固定資産の金額が連結貸借対照表の有形固定資産の金額の90%を超えるため、記載を省略しています。

3. 主要な顧客ごとの情報

(単位：百万円)

顧客の名称又は氏名	売上高	関連するセグメント名
東日本電信電話株式会社	3,209	情報通信
西日本電信電話株式会社	3,026	情報通信

【報告セグメントごとの固定資産の減損損失に関する情報】

該当事項はありません。

【報告セグメントごとののれんの償却額及び未償却残高に関する情報】

前連結会計年度(自 平成22年4月1日 至 平成23年3月31日)

(単位：百万円)

	報告セグメント				その他	全社・消去	合計
	情報通信	I T N S	計測	製版			
当期末残高	95	58	-	32	-	-	186

(注) のれん償却額に関しては、セグメント情報に同様の情報を開示しているため、記載を省略しています。

当連結会計年度(自 平成23年4月1日 至 平成24年3月31日)

(単位：百万円)

	報告セグメント				その他	全社・消去	合計
	情報通信	I T N S	計測	製版			
当期末残高	68	24	-	24	-	-	116

(注) のれん償却額に関しては、セグメント情報に同様の情報を開示しているため、記載を省略しています。

【報告セグメントごとの負ののれん発生益に関する情報】

該当事項はありません。

【関連当事者情報】

前連結会計年度(自 平成22年4月1日 至 平成23年3月31日)

該当事項はありません。

当連結会計年度(自 平成23年4月1日 至 平成24年3月31日)

1. 関連当事者との取引

(1) 連結財務諸表提出会社と関連当事者との取引

連結財務諸表提出会社の非連結子会社及び関連会社等

種類	会社等の名称 又は氏名	所在地	資本金又は出資金 (百万円)	事業の内容 又は職業	議決権等の所有 (被所有) 割合(%)	関連当事者 との関係	取引の内容	取引金額 (百万円)	科目	期末残高 (百万円)
関連会社	(株)岩通サービスセンター	大阪府 大阪市	54	情報通信機器 の販売	(所有) 直接 14.7	当社グループ製 品の販売 役員の兼任なし	関係会社株 式の売却 売却代金 売却損	21 33	- -	- -
関連会社	(株)平和テクノシステム	静岡県 沼津市	15	情報通信機器 の販売	(所有) 直接 14.8	当社グループ製 品の販売 役員の兼任なし	関係会社株 式の売却 売却代金 売却損	43 21	- -	- -

(注) 1. 記載金額のうち、取引金額には消費税等が含まれておらず、期末残高には消費税等が含まれています。

2. 取引条件及び取引条件の決定方針等

関係会社株式の売却については、簿価純資産方式をもとに算出した価額に基づき両者協議の上、決定しています。

(1株当たり情報)

	前連結会計年度 (自 平成22年4月1日 至 平成23年3月31日)	当連結会計年度 (自 平成23年4月1日 至 平成24年3月31日)
1株当たり純資産額	173.47円	171.09円
1株当たり当期純利益金額	35.79円	0.97円

(注) 1. 潜在株式調整後1株当たり当期純利益金額については、潜在株式が存在しないため記載していません。

2. 1株当たり当期純利益金額の算定上の基礎

	前連結会計年度 (自 平成22年4月1日 至 平成23年3月31日)	当連結会計年度 (自 平成23年4月1日 至 平成24年3月31日)
当期純利益(百万円)	3,597	97
普通株主に帰属しない金額(百万円)	-	-
普通株式に係る当期純利益(百万円)	3,597	97
普通株式の期中平均株式数(株)	100,513,611	100,504,638

(重要な後発事象)

該当事項はありません。



【連結附属明細表】

【借入金等明細表】

区分	当期首末残高 (百万円)	当期末残高 (百万円)	平均利率 (%)	返済期限
短期借入金	40	40	1.70	-
1年以内に返済予定の長期借入金	120	16	2.02	-
1年以内に返済予定のリース債務	25	29	3.42	-
長期借入金(1年以内に返済予定のものを除く。)	84	68	1.63	平成28年9月30日
リース債務(1年以内に返済予定のものを除く。)	47	44	2.97	平成25年7月7日～ 平成29年1月31日
その他有利子負債	-	-	-	-
合計	317	198	-	-

(注) 1. 「平均利率」については、借入金等の期末残高に対する加重平均利率を記載しています。

2. 長期借入金及びリース債務(1年以内に返済予定のものを除く。)の連結決算日後5年内における返済予定額は以下のとおりです。

区分	1年超2年以内 (百万円)	2年超3年以内 (百万円)	3年超4年以内 (百万円)	4年超5年以内 (百万円)
長期借入金	10	10	10	5
リース債務	19	13	6	4

【資産除去債務明細表】

当連結会計年度期首及び当連結会計年度末における資産除去債務の金額が当連結会計年度期首及び当連結会計年度末における負債及び純資産の合計額の100分の1以下であるため、記載を省略しています。

(2) 【その他】

当連結会計年度における四半期情報等

(累計期間)	第1四半期	第2四半期	第3四半期	当連結会計年度
売上高(百万円)	5,867	12,608	17,894	25,425
税金等調整前当期純利益金額又は税金等調整前四半期純損失金額( )(百万円)	267	107	458	119
当期純利益金額又は四半期純損失金額( )(百万円)	288	149	431	97
1株当たり当期純利益金額又は1株当たり四半期純損失金額( )(円)	2.86	1.49	4.28	0.97

(会計期間)	第1四半期	第2四半期	第3四半期	第4四半期
1株当たり四半期純利益金額又は1株当たり四半期純損失金額( )(円)	2.86	1.37	2.79	5.26

## 2【財務諸表等】

## (1)【財務諸表】

## 【貸借対照表】

(単位：百万円)

	前事業年度 (平成23年3月31日)	当事業年度 (平成24年3月31日)
<b>資産の部</b>		
流動資産		
現金及び預金	8,150	7,154
受取手形	193	166
売掛金	3,745 <sup>1</sup>	3,791 <sup>1</sup>
有価証券	998	1,998
商品及び製品	1,018	1,013
仕掛品	184	146
原材料及び貯蔵品	473	543
前払費用	48	49
関係会社短期貸付金	176	291
未収入金	1,078 <sup>1</sup>	634 <sup>1</sup>
その他	7	12
貸倒引当金	97	58
流動資産合計	15,978	15,743
固定資産		
有形固定資産		
建物（純額）	1,275	1,224
構築物（純額）	64	78
機械及び装置（純額）	24	10
車両運搬具（純額）	0	0
工具、器具及び備品（純額）	324	257
土地	14	14
有形固定資産合計	1,704 <sup>2</sup>	1,585 <sup>2</sup>
無形固定資産		
ソフトウェア	845	832
その他	32	32
無形固定資産合計	877	864
投資その他の資産		
投資有価証券	912	956
関係会社株式	3,904	3,774
出資金	0	0
長期貸付金	124	82
従業員に対する長期貸付金	13	13
関係会社長期貸付金	870	730
破産更生債権等	30	35
長期前払費用	4	2
長期預金	100	-
その他	204	227
貸倒引当金	132	148

	前事業年度 (平成23年3月31日)	当事業年度 (平成24年3月31日)
投資その他の資産合計	6,031	5,673
固定資産合計	8,613	8,123
資産合計	24,591	23,867
負債の部		
流動負債		
買掛金	1,321	1,370
1年内返済予定の長期借入金	57	-
関係会社短期借入金	2,120	2,224
リース債務	0	0
未払金	896	593
未払費用	137	181
前受金	124	143
預り金	24	34
未払法人税等	48	17
賞与引当金	230	250
製品保証引当金	212	256
災害損失引当金	111	-
その他	0	0
流動負債合計	5,286	5,071
固定負債		
リース債務	0	0
長期未払金	366	256
繰延税金負債	1,285	1,191
退職給付引当金	1,696	1,744
環境対策引当金	22	22
資産除去債務	16	16
その他	0	1
固定負債合計	3,389	3,233
負債合計	8,675	8,304
純資産の部		
株主資本		
資本金	6,025	6,025
資本剰余金		
資本準備金	6,942	6,942
資本剰余金合計	6,942	6,942
利益剰余金		
利益準備金	1,037	1,037
その他利益剰余金		
固定資産圧縮特別勘定積立金	1,770	1,859
別途積立金	3,284	3,284

	前事業年度 (平成23年3月31日)	当事業年度 (平成24年3月31日)
繰越利益剰余金	3,081	3,553
利益剰余金合計	3,009	2,627
自己株式	48	49
株主資本合計	15,928	15,546
評価・換算差額等		
其他有価証券評価差額金	12	16
評価・換算差額等合計	12	16
純資産合計	15,916	15,562
負債純資産合計	24,591	23,867

## 【損益計算書】

(単位：百万円)

	前事業年度 (自 平成22年 4月 1日 至 平成23年 3月31日)	当事業年度 (自 平成23年 4月 1日 至 平成24年 3月31日)
売上高	1 15,097	1 15,853
売上原価		
商品及び製品期首たな卸高	648	1,018
当期製品製造原価	2,275	1,854
当期商品及び製品仕入高	9,066	9,329
合計	11,990	12,201
他勘定振替高	2 128	2 172
商品及び製品期末たな卸高	1,018	1,013
売上原価合計	1, 3 10,844	1, 3 11,015
売上総利益	4,253	4,837
販売費及び一般管理費	4, 5 5,153	4, 5 5,448
営業損失( )	900	610
営業外収益		
受取利息	18	21
受取配当金	118	134
不動産賃貸料	287	292
その他	48	77
営業外収益合計	1 473	1 527
営業外費用		
支払利息	23	25
不動産賃貸費用	263	278
為替差損	23	0
その他	18	35
営業外費用合計	328	340
経常損失( )	756	423
特別利益		
関係会社株式売却益	-	147
固定資産売却益	5,297	-
貸倒引当金戻入額	21	-
移転補償金	2,154	-
その他	41	-
特別利益合計	7,514	147

	前事業年度 (自 平成22年 4月 1日 至 平成23年 3月31日)	当事業年度 (自 平成23年 4月 1日 至 平成24年 3月31日)
<b>特別損失</b>		
関係会社株式評価損	6 64	6 45
固定資産除却損	376	-
固定資産臨時償却費	657	-
事務所移転費用	325	-
関係会社整理損	874	-
災害による損失	7 122	7 26
その他	44	-
<b>特別損失合計</b>	<b>2,465</b>	<b>72</b>
税引前当期純利益又は税引前当期純損失 ( )	4,292	348
法人税、住民税及び事業税	32	128
法人税等調整額	1,230	90
法人税等合計	1,197	218
当期純利益又は当期純損失 ( )	3,095	130

【製造原価明細書】

区分	注記 番号	前事業年度 (自 平成22年4月1日 至 平成23年3月31日)		当事業年度 (自 平成23年4月1日 至 平成24年3月31日)	
		金額(百万円)	構成比 (%)	金額(百万円)	構成比 (%)
材料費	1	411	17.5	288	15.9
労務費		282	12.0	315	17.4
経費		1,656	70.5	1,212	66.7
当期総製造費用		2,350	100.0	1,815	100.0
仕掛品期首たな卸高		110		184	
合計		2,460		2,000	
仕掛品期末たな卸高		184		146	
当期製品製造原価		2,275		1,854	

(注) 1 経費のうち減価償却費は、前事業年度937百万円、当事業年度495百万円です。

(原価計算の方法)

総合原価計算及び個別原価計算を採用しています。

なお、発生した原価差額は期末において実際原価に調整しています。

## 【株主資本等変動計算書】

(単位：百万円)

	前事業年度 (自 平成22年 4月 1日 至 平成23年 3月31日)	当事業年度 (自 平成23年 4月 1日 至 平成24年 3月31日)
株主資本		
資本金		
当期首残高	6,025	6,025
当期変動額		
当期変動額合計	-	-
当期末残高	6,025	6,025
資本剰余金		
資本準備金		
当期首残高	6,942	6,942
当期変動額		
当期変動額合計	-	-
当期末残高	6,942	6,942
資本剰余金合計		
当期首残高	6,942	6,942
当期変動額		
当期変動額合計	-	-
当期末残高	6,942	6,942
利益剰余金		
利益準備金		
当期首残高	1,037	1,037
当期変動額		
当期変動額合計	-	-
当期末残高	1,037	1,037
その他利益剰余金		
固定資産圧縮特別勘定積立金		
当期首残高	-	1,770
当期変動額		
固定資産圧縮特別勘定積立金の積立	1,770	89
当期変動額合計	1,770	89
当期末残高	1,770	1,859
別途積立金		
当期首残高	3,284	3,284
当期変動額		
当期変動額合計	-	-
当期末残高	3,284	3,284
繰越利益剰余金		
当期首残高	4,406	3,081
当期変動額		
剰余金の配当	-	251
当期純利益又は当期純損失( )	3,095	130



	前事業年度 (自 平成22年 4月 1日 至 平成23年 3月31日)	当事業年度 (自 平成23年 4月 1日 至 平成24年 3月31日)
固定資産圧縮特別勘定積立金の積立	1,770	89
当期変動額合計	1,325	471
当期末残高	3,081	3,553
利益剰余金合計		
当期首残高	85	3,009
当期変動額		
剰余金の配当	-	251
当期純利益又は当期純損失( )	3,095	130
固定資産圧縮特別勘定積立金の積立	-	-
当期変動額合計	3,095	381
当期末残高	3,009	2,627
自己株式		
当期首残高	47	48
当期変動額		
自己株式の取得	0	0
当期変動額合計	0	0
当期末残高	48	49
株主資本合計		
当期首残高	12,834	15,928
当期変動額		
剰余金の配当	-	251
当期純利益又は当期純損失( )	3,095	130
自己株式の取得	0	0
当期変動額合計	3,094	382
当期末残高	15,928	15,546
評価・換算差額等		
その他有価証券評価差額金		
当期首残高	70	12
当期変動額		
株主資本以外の項目の当期変動額(純額)	82	28
当期変動額合計	82	28
当期末残高	12	16
評価・換算差額等合計		
当期首残高	70	12
当期変動額		
株主資本以外の項目の当期変動額(純額)	82	28
当期変動額合計	82	28
当期末残高	12	16

	前事業年度 (自 平成22年 4月 1日 至 平成23年 3月31日)	当事業年度 (自 平成23年 4月 1日 至 平成24年 3月31日)
純資産合計		
当期首残高	12,905	15,916
当期変動額		
剰余金の配当	-	251
当期純利益又は当期純損失( )	3,095	130
自己株式の取得	0	0
株主資本以外の項目の当期変動額(純額)	82	28
当期変動額合計	3,011	353
当期末残高	15,916	15,562

## 【継続企業の前提に関する事項】

該当事項はありません。

## 【重要な会計方針】

### 1. 有価証券の評価基準及び評価方法

- (1) 子会社株式及び関連会社株式  
移動平均法による原価法
- (2) その他有価証券  
時価のあるもの  
決算日の市場価格等に基づく時価法(評価差額は全部純資産直入法により処理し、売却原価は移動平均法により算定)  
時価のないもの  
移動平均法による原価法

### 2. たな卸資産の評価基準及び評価方法

主として移動平均法に基づく原価法(収益性の低下による簿価切下げの方法)によっています。

### 3. 固定資産の減価償却の方法

- (1) 有形固定資産(リース資産を除く)  
定率法によっています。ただし、平成10年4月以降に取得した建物(建物附属設備は除く)については、定額法によっています。  
なお、耐用年数は主として法人税法に規定する方法と同一の基準によっています。
- (2) 無形固定資産(リース資産を除く)  
定額法によっています。  
なお、ソフトウェアについては、「研究開発費及びソフトウェアの会計処理に関する実務指針」に基づいた会社所定の合理的耐用年数(3～5年)によっています。
- (3) リース資産  
所有権移転外ファイナンス・リース取引に係るリース資産  
リース期間を耐用年数とし、残存価額をゼロとした定額法によっています。

### 4. 引当金の計上基準

- (1) 貸倒引当金  
売上債権、貸付金等の貸倒損失に備えるため、一般債権については貸倒実績率により、貸倒懸念債権等特定の債権については個別に回収可能性を検討し、回収不能見込額を計上しています。
- (2) 賞与引当金  
従業員賞与の支払いに備えるため、支給見込額に基づき計上しています。
- (3) 製品保証引当金  
無償保証期間中の修理に備えるため、将来発生する修理見積額を計上しています。
- (4) 退職給付引当金  
従業員等の退職給付に備えるため、当事業年度末における退職給付債務及び年金資産の見込額に基づき、当事業年度末において発生していると認められる額を計上しています。  
過去勤務債務については、発生時における従業員の平均残存勤務期間以内の一定年数(11年)による定額法により按分した額を費用処理しています。  
数理計算上の差異については、各事業年度の発生時における従業員の平均残存勤務期間以内の一定年数(11年)による定額法により按分した額をそれぞれ発生の翌事業年度から費用処理しています。
- (5) 環境対策引当金  
ポリ塩化ビフェニル(PCB)の処分に関する支出に備えるため、今後の支出見込額を計上しています。

### 5. 収益及び費用の計上基準

- (1) 完成工事高の計上基準  
当事業年度末までの進捗部分について成果の確実性が認められる工事については工事進行基準(工事の進捗率の見積りは原価比例法)、その他の工事については工事完成基準によっています。

6. その他財務諸表作成のための基本となる重要な事項

(1) 消費税等の処理方法

消費税及び地方消費税の会計処理は、税抜方式によっています。

(2) 連結納税制度の適用

連結納税制度を適用しています。

## 【会計方針の変更】

該当事項はありません。

## 【表示方法の変更】

(貸借対照表関係)

前事業年度において区分掲記していた「電話加入権」は、金額が僅少となったため、当事業年度においては無形固定資産の「その他」に含めて表示しています。この表示方法の変更を反映させるため、前事業年度の財務諸表の組替えを行っています。この結果、前事業年度の貸借対照表において「電話加入権」に表示していた32百万円は、無形固定資産の「その他」として組み替えています。

前事業年度において区分掲記していた「長期預り金」は、金額が僅少となったため、当事業年度においては固定負債の「その他」に含めて表示しています。この表示方法の変更を反映させるため、前事業年度の財務諸表の組替えを行っています。この結果、前事業年度の貸借対照表において「長期預り金」に表示していた0百万円は、固定負債の「その他」として組み替えています。

有形固定資産に対する減価償却累計額及び減損損失累計額は、前事業年度まで各資産科目に対する控除科目として掲記していましたが、当事業年度より各資産の金額から直接控除し、その控除残高を各資産の金額として表示する方法に変更しています。この表示方法の変更を反映させるため、前事業年度の財務諸表の組替えを行っています。この結果、下記のとおり組替えを行っています。

	組替前	組替後
建物	6,483百万円	-
減価償却累計額	5,207百万円	-
建物(純額)	1,275百万円	1,275百万円
構築物	230百万円	-
減価償却累計額	165百万円	-
構築物(純額)	64百万円	64百万円
機械及び装置	798百万円	-
減価償却累計額	773百万円	-
減損損失累計額	0百万円	-
機械及び装置(純額)	24百万円	24百万円
車両運搬具	10百万円	-
減価償却累計額	10百万円	-
減損損失累計額	0百万円	-
車両運搬具(純額)	0百万円	0百万円
工具、器具及び備品	6,873百万円	-
減価償却累計額	6,540百万円	-
減損損失累計額	8百万円	-
工具、器具及び備品(純額)	324百万円	324百万円
リース資産	0百万円	-
減価償却累計額	0百万円	-
減損損失累計額	0百万円	-
リース資産(純額)	-	-

## 【追加情報】

当事業年度の期首以後に行われる会計上の変更及び過去の誤謬の訂正より、「会計上の変更及び誤謬の訂正に関する会計基準」(企業会計基準第24号 平成21年12月4日)及び「会計上の変更及び誤謬の訂正に関する会計基準の適用指針」(企業会計基準適用指針第24号 平成21年12月4日)を適用しています。

【注記事項】

(貸借対照表関係)

1 関係会社に対する主な資産及び負債(区分掲記されたものを除く)

	前事業年度 (平成23年3月31日)	当事業年度 (平成24年3月31日)
売掛金	1,721百万円	1,901百万円
未収入金	614百万円	573百万円
買掛金	962百万円	779百万円
未払金	292百万円	275百万円

2 有形固定資産の減価償却累計額

	前事業年度 (平成23年3月31日)	当事業年度 (平成24年3月31日)
有形固定資産の減価償却累計額	12,697百万円	12,847百万円

3 受取手形割引高及び受取手形裏書譲渡高

	前事業年度 (平成23年3月31日)	当事業年度 (平成24年3月31日)
受取手形割引高	1百万円	1百万円

4 期末日満期手形の会計処理については、手形交換日をもって決済処理しています。

なお、当期末日が金融期間の休日であったため、次の期末日満期手形が期末残高に含まれています。

	前事業年度 (平成23年3月31日)	当事業年度 (平成24年3月31日)
受取手形	-	14百万円

(損益計算書関係)

1 関係会社に対する主なもの

	前事業年度 (自 平成22年4月1日 至 平成23年3月31日)	当事業年度 (自 平成23年4月1日 至 平成24年3月31日)
売上高	4,923百万円	5,396百万円
仕入高	7,915百万円	8,091百万円
受取利息	16百万円	14百万円
受取配当金	95百万円	109百万円
不動産賃貸料	257百万円	256百万円
関係会社株式売却益	-	119百万円

2 他勘定振替高の内容

	前事業年度 (自 平成22年4月1日 至 平成23年3月31日)	当事業年度 (自 平成23年4月1日 至 平成24年3月31日)
販売費及び一般管理費	50百万円	125百万円
未収入金	18百万円	15百万円
その他	59百万円	32百万円
計	128百万円	172百万円

3 通常の販売目的で保有するたな卸資産の収益性の低下による簿価切下げ額

	前事業年度 (自 平成22年 4月 1日 至 平成23年 3月31日)	当事業年度 (自 平成23年 4月 1日 至 平成24年 3月31日)
売上原価	32百万円	46百万円

4 販売費及び一般管理費のうち主要な費目及び金額

	前事業年度 (自 平成22年 4月 1日 至 平成23年 3月31日)	当事業年度 (自 平成23年 4月 1日 至 平成24年 3月31日)
給料手当及び賞与	1,169百万円	1,264百万円
賞与引当金繰入額	124百万円	133百万円
退職給付費用	142百万円	157百万円
荷造運搬費	266百万円	234百万円
支払手数料	418百万円	369百万円
減価償却費	198百万円	189百万円
製品保証引当金繰入額	197百万円	256百万円
研究開発費	1,711百万円	1,851百万円
販売費のおおよその割合	44.6%	43.1%
一般管理費のおおよその割合	55.4%	56.9%

5 一般管理費及び当期製造費用に含まれる研究開発費

	前事業年度 (自 平成22年 4月 1日 至 平成23年 3月31日)	当事業年度 (自 平成23年 4月 1日 至 平成24年 3月31日)
一般管理費	1,711百万円	1,851百万円

6 関係会社株式評価損は、関係会社株式の実質価額が著しく低下したことによるものです。

7 災害による損失は、東日本大震災によるもので、その内訳は次のとおりです。

	前事業年度 (自 平成22年 4月 1日 至 平成23年 3月31日)	当事業年度 (自 平成23年 4月 1日 至 平成24年 3月31日)
災害資産の原状回復費用等	112百万円	26百万円
(うち、災害損失引当金繰入額)	111百万円	-
その他	10百万円	-
計	122百万円	26百万円

(株主資本等変動計算書関係)

前事業年度(自 平成22年4月1日 至 平成23年3月31日)

1. 自己株式に関する事項

株式の種類	当事業年度期首	増加	減少	当事業年度末
普通株式(株)	278,488	10,548	-	289,036

(変動事由の概要)

単元未満株式の買取りによる増加 10,548株

当事業年度(自 平成23年4月1日 至 平成24年3月31日)

1. 自己株式に関する事項

株式の種類	当事業年度期首	増加	減少	当事業年度末
普通株式(株)	289,036	6,447	-	295,483

(変動事由の概要)

単元未満株式の買取りによる増加 6,447株

(リース取引関係)

重要性が乏しいため、記載を省略しています。

(有価証券関係)

子会社株式及び関連会社株式で時価のあるものはありません。

(注) 時価を把握することが極めて困難と認められる子会社株式及び関連会社株式の貸借対照表計上額

	前事業年度 (平成23年3月31日)	当事業年度 (平成24年3月31日)
子会社株式	3,820百万円	3,774百万円
関連会社株式	83百万円	-
計	3,904百万円	3,774百万円

これらについては、市場価格がなく、時価を把握することが極めて困難と認められるため、子会社株式及び関連会社株式に含めていません。



(税効果会計関係)

1. 繰延税金資産及び繰延税金負債の発生の主な原因別の内訳

	前事業年度 (平成23年3月31日)	当事業年度 (平成24年3月31日)
<b>繰延税金資産</b>		
たな卸資産評価損否認	497百万円	380百万円
貸倒引当金繰入超過額	79百万円	106百万円
賞与引当金繰入超過額	94百万円	95百万円
退職給付引当金繰入超過額	695百万円	622百万円
退職給付信託設定額	410百万円	356百万円
減価償却超過額	280百万円	114百万円
投資有価証券評価損否認	39百万円	33百万円
関係会社株式評価損否認	2,878百万円	2,517百万円
繰越欠損金	398百万円	675百万円
その他	404百万円	223百万円
繰延税金資産小計	5,777百万円	5,127百万円
評価性引当額	5,777百万円	5,217百万円
繰延税金資産合計	-	-
<b>繰延税金負債</b>		
圧縮特別勘定	1,230百万円	1,140百万円
その他有価証券評価差額金	55百万円	51百万円
その他	0百万円	0百万円
繰延税金負債合計	1,285百万円	1,191百万円
繰延税金負債の純額	1,285百万円	1,191百万円

2. 法定実効税率と税効果会計適用後の法人税等の負担率との間に重要な差異があるときの、当該差異の原因となった主要な項目別の内訳

当事業年度においては、税引前当期純損失を計上しているため記載を省略しています。

3. 法人税等の税率の変更による繰延税金資産及び繰延税金負債の金額の修正

平成23年12月2日に「経済社会の構造の変化に対応した税制の構築を図るための所得税法等の一部を改正する法律」(平成23年法律第114号)及び「東日本大震災からの復興のための施策を実施するために必要な財源の確保に関する特別措置法」(平成23年法律第117号)が公布され、平成24年4月1日以降開始する事業年度より法人税率が変更されることになりました。これに伴い、繰延税金資産及び繰延税金負債の計算に使用される法定実効税率は、一時差異等に係る解消時期に応じて以下のとおりとなります。

平成24年4月1日から平成27年3月31日 38.0%

平成27年4月1日以降 35.6%

この税率の変更により繰延税金負債の純額が97百万円減少し、法人税等調整額が89百万円減少しております。

(企業結合等関係)

該当事項はありません。

(資産除去債務関係)

重要性が乏しいため、記載を省略しています。

(1株当たり情報)

	前事業年度 (自 平成22年4月1日 至 平成23年3月31日)	当事業年度 (自 平成23年4月1日 至 平成24年3月31日)
1株当たり純資産額	158.35円	154.84円
1株当たり当期純利益金額又は当期純損失金額( )	30.79円	1.30円

(注) 1. 潜在株式調整後1株当たり当期純利益金額については、潜在株式が存在しないため記載していません。  
 2. 1株当たり当期純利益金額又は当期純損失金額の算定上の基礎

	前事業年度 (自 平成22年4月1日 至 平成23年3月31日)	当事業年度 (自 平成23年4月1日 至 平成24年3月31日)
当期純利益又は当期純損失( )(百万円)	3,095	130
普通株主に帰属しない金額(百万円)	-	-
普通株式に係る当期純利益又は当期純損失( )(百万円)	3,095	130
普通株式の期中平均株式数(株)	100,520,610	100,511,053

(重要な後発事象)

該当事項はありません。

【附属明細表】

【有価証券明細表】

【株式】

銘柄	株式数(株)	貸借対照表計上額(百万円)
(投資有価証券)		
(その他有価証券)		
株式会社三菱UFJフィナンシャル・グループ	564,607	232
日機装株式会社	114,000	98
第一電子工業株式会社	55,000	78
株式会社日新	355,000	77
日比谷総合設備株式会社	62,095	56
東洋電機製造株式会社	172,500	56
加賀電子株式会社	60,600	52
日本電計株式会社	44,211	30
西日本システム建設株式会社	100,895	23
大阪地区開発株式会社	40,000	20
その他48銘柄	702,632	146
計	2,271,540	872

【債券】

銘柄	券面総額(百万円)	貸借対照表計上額(百万円)
(有価証券)		
(その他有価証券)		
第263回国庫短期証券	1,000	999
ホヌ・ファイナンス・リミテッド 2012-1	1,000	999
計	2,000	1,998

【その他】

種類及び銘柄	投資口数(口)	貸借対照表計上額(百万円)
(投資有価証券)		
(その他有価証券)		
(投資事業有限責任組合への出資)		
ジャフコ・スーパーV3 - A号投資事業有限責任組合	1	83
計	1	83

【有形固定資産等明細表】

資産の種類	当期首 残高 (百万円)	当期 増加額 (百万円)	当期 減少額 (百万円)	当期末 残高 (百万円)	当期末減価 償却累計額 又は償却累 計額 (百万円)	当期 償却額 (百万円)	差引当期 末残高 (百万円)
有形固定資産							
建物	6,483	90	4	6,569	5,344	140	1,224
構築物	230	33	-	264	185	19	78
機械及び装置	798	-	51	747	736	11	10
車両運搬具	10	-	-	10	10	0	0
工具、器具及び備品	6,865	150	187	6,828	6,570	215	257
土地	14	-	-	14	-	-	14
リース資産	0	-	-	0	0	-	-
有形固定資産計	14,402	274	243	14,433	12,847	386	1,585
無形固定資産							
ソフトウェア	3,076	410	1,470	2,016	1,184	423	832
その他	32	-	-	32	-	-	32
無形固定資産計	3,108	410	1,470	2,048	1,184	423	864
長期前払費用	4	-	2	2	-	-	2

(注) 1. ソフトウェアの当期増加額の主なものは、製品搭載ソフトウェアの取得によるものです。  
 2. ソフトウェアの当期減少額の主なものは、除却に伴う取得原価の減少によるものです。

【引当金明細表】

区分	当期首残高 (百万円)	当期増加額 (百万円)	当期減少額 (目的使用) (百万円)	当期減少額 (その他) (百万円)	当期末残高 (百万円)
貸倒引当金	230	35	0	57	206
賞与引当金	230	250	227	2	250
製品保証引当金	212	256	212	-	256
災害損失引当金	111	-	111	-	-
環境対策引当金	22	-	-	-	22

(注) 1. 貸倒引当金の当期減少額(その他)は、一般債権の貸倒実績率による戻入額(49百万円)と、個別引当債権の回収等による戻入額(8百万円)によるものです。  
 2. 賞与引当金の当期減少額(その他)は、前期見込額と当期支払額との差額によるものです。

(2) 【主な資産及び負債の内容】

現金及び預金

区分	金額(百万円)
現金	0
預金	
当座預金	1,214
普通預金	173
通知預金	4,500
定期預金	1,200
別段預金	6
外貨普通預金	59
計	7,153
合計	7,154

受取手形

相手先別内訳

相手先	金額(百万円)
ナブコシステム株式会社	17
株式会社トラスト	10
富士エレクトクス株式会社	9
岡本無線電機株式会社	8
和幸ゴム工業株式会社	6
その他	113
合計	166

期日別内訳

満期日	金額(百万円)
平成24年3月満期	14
4月満期	34
5月満期	50
6月満期	40
7月満期	20
8月満期	5
9月以降満期	0
合計	166

売掛金  
 相手先別内訳

相手先	金額(百万円)
岩通販売株式会社	1,350
メディアコンフォート株式会社	541
西日本電信電話株式会社	357
東日本電信電話株式会社	331
ICON Voice Networks, LLC	230
その他	980
合計	3,791

売掛金の発生及び回収並びに滞留状況

当期首残高 (百万円) (A)	当期発生高 (百万円) (B)	当期回収高 (百万円) (C)	当期末残高 (百万円) (D)	回収率(%) $\frac{(C)}{(A) + (B)} \times 100$	滞留期間(日) $\frac{((A) + (D)) \div 2}{(B) \div 366}$
3,745	16,598	16,553	3,791	81.3	83

(注) 消費税等の会計処理は税抜方式を採用していますが、上記金額には消費税等が含まれています。

商品及び製品

区分	金額(百万円)
情報通信	747
I T N S	8
計測	10
製版	124
その他	122
合計	1,013

仕掛品

区分	金額(百万円)
情報通信	66
I T N S	74
計測	5
合計	146

原材料及び貯蔵品

区分	金額(百万円)
情報通信	431
I T N S	5
製版	106
合計	543

関係会社株式

銘柄	金額(百万円)
岩通計測株式会社	1,370
福島岩通株式会社	655
岩通マレーシア株式会社	629
メディアコンフォート株式会社	486
株式会社Lee.ネットソリューションズ	184
その他	447
合計	3,774

買掛金

相手先別内訳

相手先	金額(百万円)
福島岩通株式会社	382
電子化工株式会社	145
岩通マレーシア株式会社	100
東芝デバイス株式会社	87
岩通計測株式会社	84
その他	570
合計	1,370

関係会社短期借入金

相手先	金額(百万円)
岩通計測株式会社	893
株式会社岩通L & A	597
岩通ソフトシステム株式会社	449
東通工業株式会社	258
株式会社Lee.ネットソリューションズ	25
その他	0
合計	2,224

退職給付引当金

相手先	金額(百万円)
退職給付債務	2,846
年金資産	1,000
未認識数理計算上の差異	74
未認識過去勤務債務	27
合計	1,744

(3) 【その他】

該当事項はありません。

## 第6 【提出会社の株式事務の概要】

事業年度	4月1日から3月31日まで
定時株主総会	6月中
基準日	3月31日
剰余金の配当の基準日	9月30日、3月31日
1単元の株式数	1,000株
単元未満株式の買取り	
事務取扱場所	(特別口座) 東京都千代田区丸の内1丁目4番5号 三菱UFJ信託銀行株式会社 証券代行部
株主名簿管理人	(特別口座) 東京都千代田区丸の内1丁目4番5号 三菱UFJ信託銀行株式会社
取次所	-
買取手数料	株式の売買の委託に係る手数料相当額として別途定める金額
公告掲載方法	当社の公告方法は電子公告により行っています。ただし、事故その他やむを得ない事由によって電子公告をすることができない場合は、日本経済新聞に掲載して行います。なお、電子公告は当社ホームページに掲載しており、そのアドレスは以下のとおりです。 <a href="http://www.iwatsu.co.jp/koukoku/">http://www.iwatsu.co.jp/koukoku/</a>
株主に対する特典	なし

(注) 当社の株主は、その有する単元未満株式について、次に掲げる権利以外の権利を行使することができません。  
 会社法第189条第2項各号に掲げる権利  
 会社法第166条第1項の規定による請求をする権利  
 株主の有する株式数に応じて募集株式の割当て及び募集新株予約権の割当てを受ける権利



## 第7 【提出会社の参考情報】

### 1 【提出会社の親会社等の情報】

当社には、親会社等はありません。

### 2 【その他の参考情報】

当事業年度の開始日から有価証券報告書提出日までの間に、次の書類を提出しております。

#### (1) 有価証券報告書及びその添付書類、有価証券報告書の確認書

事業年度 第102期(自 平成22年4月1日 至 平成23年3月31日)平成23年6月29日関東財務局長に提出。

#### (2) 内部統制報告書

事業年度 第102期(自 平成22年4月1日 至 平成23年3月31日)平成23年6月29日関東財務局長に提出。

#### (3) 四半期報告書、四半期報告書の確認書

第103期第1四半期(自 平成23年4月1日 至 平成23年6月30日)平成23年8月10日関東財務局長に提出。

第103期第2四半期(自 平成23年7月1日 至 平成23年9月30日)平成23年11月14日関東財務局長に提出。

第103期第3四半期(自 平成23年10月1日 至 平成23年12月31日)平成24年2月14日関東財務局長に提出。

#### (4) 臨時報告書

企業内容等の開示に関する内閣府令第19条第2項第9号の2(株主総会における議決権行使の結果)の規定に基づく臨時報告書を平成23年7月1日関東財務局長に提出。

## 第二部 【提出会社の保証会社等の情報】

該当事項はありません。

## 独立監査人の監査報告書及び内部統制監査報告書

平成24年 6月28日

岩崎通信機株式会社  
取締役会 御中

有限責任 あずさ監査法人

指定有限責任社員  
業務執行社員 公認会計士 山本 哲也 印

指定有限責任社員  
業務執行社員 公認会計士 古山 和則 印

指定有限責任社員  
業務執行社員 公認会計士 高野 浩一郎 印

### < 財務諸表監査 >

当監査法人は、金融商品取引法第193条の2第1項の規定に基づく監査証明を行うため、「経理の状況」に掲げられている岩崎通信機株式会社の平成23年4月1日から平成24年3月31日までの連結会計年度の連結財務諸表、すなわち、連結貸借対照表、連結損益計算書、連結包括利益計算書、連結株主資本等変動計算書、連結キャッシュ・フロー計算書、連結財務諸表作成のための基本となる重要な事項、その他の注記及び連結附属明細表について監査を行った。

### 連結財務諸表に対する経営者の責任

経営者の責任は、我が国において一般に公正妥当と認められる企業会計の基準に準拠して連結財務諸表を作成し適正に表示することにある。これには、不正又は誤謬による重要な虚偽表示のない連結財務諸表を作成し適正に表示するために経営者が必要と判断した内部統制を整備及び運用することが含まれる。

### 監査人の責任

当監査法人の責任は、当監査法人が実施した監査に基づいて、独立の立場から連結財務諸表に対する意見を表明することにある。当監査法人は、我が国において一般に公正妥当と認められる監査の基準に準拠して監査を行った。監査の基準は、当監査法人に連結財務諸表に重要な虚偽表示がないかどうかについて合理的な保証を得るために、監査計画を策定し、これに基づき監査を実施することを求めている。

監査においては、連結財務諸表の金額及び開示について監査証拠を入手するための手続が実施される。監査手続は、当監査法人の判断により、不正又は誤謬による連結財務諸表の重要な虚偽表示のリスクの評価に基づいて選択及び適用される。財務諸表監査の目的は、内部統制の有効性について意見表明するためのものではないが、当監査法人は、リスク評価の実施に際して、状況に応じた適切な監査手続を立案するために、連結財務諸表の作成と適正な表示に関連する内部統制を検討する。また、監査には、経営者が採用した会計方針及びその適用方法並びに経営者によって行われた見積りの評価も含め全体としての連結財務諸表の表示を検討することが含まれる。

当監査法人は、意見表明の基礎となる十分かつ適切な監査証拠を入手したと判断している。

### 監査意見

当監査法人は、上記の連結財務諸表が、我が国において一般に公正妥当と認められる企業会計の基準に準拠して、岩崎通信機株式会社及び連結子会社の平成24年3月31日現在の財政状態並びに同日をもって終了する連結会計年度の経営成績及びキャッシュ・フローの状況をすべての重要な点において適正に表示しているものと認める。

#### < 内部統制監査 >

当監査法人は、金融商品取引法第193条の2第2項の規定に基づく監査証明を行うため、岩崎通信機株式会社の平成24年3月31日現在の内部統制報告書について監査を行った。

#### 内部統制報告書に対する経営者の責任

経営者の責任は、財務報告に係る内部統制を整備及び運用し、我が国において一般に公正妥当と認められる財務報告に係る内部統制の評価の基準に準拠して内部統制報告書を作成し適正に表示することにある。

なお、財務報告に係る内部統制により財務報告の虚偽の記載を完全には防止又は発見することができない可能性がある。

#### 監査人の責任

当監査法人の責任は、当監査法人が実施した内部統制監査に基づいて、独立の立場から内部統制報告書に対する意見を表明することにある。当監査法人は、我が国において一般に公正妥当と認められる財務報告に係る内部統制の監査の基準に準拠して内部統制監査を行った。財務報告に係る内部統制の監査の基準は、当監査法人に内部統制報告書に重要な虚偽表示がないかどうかについて合理的な保証を得るために、監査計画を策定し、これに基づき内部統制監査を実施することを求めている。

内部統制監査においては、内部統制報告書における財務報告に係る内部統制の評価結果について監査証拠を入手するための手続が実施される。内部統制監査の監査手続は、当監査法人の判断により、財務報告の信頼性に及ぼす影響の重要性に基づいて選択及び適用される。また、内部統制監査には、財務報告に係る内部統制の評価範囲、評価手続及び評価結果について経営者が行った記載を含め、全体としての内部統制報告書の表示を検討することが含まれる。

当監査法人は、意見表明の基礎となる十分かつ適切な監査証拠を入手したと判断している。

#### 監査意見

当監査法人は、岩崎通信機株式会社が平成24年3月31日現在の財務報告に係る内部統制は有効であると表示した上記の内部統制報告書が、我が国において一般に公正妥当と認められる財務報告に係る内部統制の評価の基準に準拠して、財務報告に係る内部統制の評価結果について、すべての重要な点において適正に表示しているものと認める。

#### 利害関係

会社と当監査法人又は業務執行社員との間には、公認会計士法の規定により記載すべき利害関係はない。

以上

- 
- (注) 1. 上記は、監査報告書の原本に記載された事項を電子化したものであり、その原本は当社(有価証券報告書提出会社)が別途保管しております。  
2. 連結財務諸表の範囲にはXBRLデータ自体は含まれていません。

## 独立監査人の監査報告書

平成24年 6月28日

岩崎通信機株式会社  
取締役会 御中

有限責任 あずさ監査法人

指定有限責任社員  
業務執行社員 公認会計士 山本 哲也 印

指定有限責任社員  
業務執行社員 公認会計士 古山 和則 印

指定有限責任社員  
業務執行社員 公認会計士 高野 浩一郎 印

当監査法人は、金融商品取引法第193条の2第1項の規定に基づく監査証明を行うため、「経理の状況」に掲げられている岩崎通信機株式会社の平成23年4月1日から平成24年3月31日までの第103期事業年度の財務諸表、すなわち、貸借対照表、損益計算書、株主資本等変動計算書、重要な会計方針、その他の注記及び附属明細表について監査を行った。

### 財務諸表に対する経営者の責任

経営者の責任は、我が国において一般に公正妥当と認められる企業会計の基準に準拠して財務諸表を作成し適正に表示することにある。これには、不正又は誤謬による重要な虚偽表示のない財務諸表を作成し適正に表示するために経営者が必要と判断した内部統制を整備及び運用することが含まれる。

### 監査人の責任

当監査法人の責任は、当監査法人が実施した監査に基づいて、独立の立場から財務諸表に対する意見を表明することにある。当監査法人は、我が国において一般に公正妥当と認められる監査の基準に準拠して監査を行った。監査の基準は、当監査法人に財務諸表に重要な虚偽表示がないかどうかについて合理的な保証を得るために、監査計画を策定し、これに基づき監査を実施することを求めている。

監査においては、財務諸表の金額及び開示について監査証拠を入手するための手続が実施される。監査手続は、当監査法人の判断により、不正又は誤謬による財務諸表の重要な虚偽表示のリスクの評価に基づいて選択及び適用される。財務諸表監査の目的は、内部統制の有効性について意見表明するためのものではないが、当監査法人は、リスク評価の実施に際して、状況に応じた適切な監査手続を立案するために、財務諸表の作成と適正な表示に関連する内部統制を検討する。また、監査には、経営者が採用した会計方針及びその適用方法並びに経営者によって行われた見積りの評価も含め全体としての財務諸表の表示を検討することが含まれる。

当監査法人は、意見表明の基礎となる十分かつ適切な監査証拠を入手したと判断している。

### 監査意見

当監査法人は、上記の財務諸表が、我が国において一般に公正妥当と認められる企業会計の基準に準拠して、岩崎通信機株式会社の平成24年3月31日現在の財政状態及び同日をもって終了する事業年度の経営成績をすべての重要な点において適正に表示しているものと認める。

### 利害関係

会社と当監査法人又は業務執行社員との間には、公認会計士法の規定により記載すべき利害関係はない。

以上

- (注) 1. 上記は、監査報告書の原本に記載された事項を電子化したものであり、その原本は当社(有価証券報告書提出会社)が別途保管しております。  
2. 財務諸表の範囲にはXBRLデータ自体は含まれていません。