

**【表紙】**

**【提出書類】** 有価証券報告書

**【根拠条文】** 金融商品取引法第24条第1項

**【提出先】** 関東財務局長

**【提出日】** 平成25年6月27日

**【事業年度】** 第104期(自平成24年4月1日至平成25年3月31日)

**【会社名】** 岩崎通信機株式会社

**【英訳名】** IWATSU ELECTRIC CO., LTD.

**【代表者の役職氏名】** 代表取締役社長 近藤恒男

**【本店の所在の場所】** 東京都杉並区久我山1丁目7番41号

**【電話番号】** 03 - 5370 - 5111(代表)

**【事務連絡者氏名】** 執行役員管理本部経理部長 原田国重

**【最寄りの連絡場所】** 東京都杉並区久我山1丁目7番41号

**【電話番号】** 03 - 5370 - 5111(代表)

**【事務連絡者氏名】** 執行役員管理本部経理部長 原田国重

**【縦覧に供する場所】** 株式会社東京証券取引所  
(東京都中央区日本橋兜町2番1号)

## 第一部 【企業情報】

### 第1 【企業の概況】

#### 1 【主要な経営指標等の推移】

##### (1) 連結経営指標等

回次		第100期	第101期	第102期	第103期	第104期
決算年月		平成21年3月	平成22年3月	平成23年3月	平成24年3月	平成25年3月
売上高	(百万円)	31,409	27,096	26,856	25,425	24,296
経常利益又は 経常損失( )	(百万円)	1,828	1,316	243	168	39
当期純利益又は 当期純損失( )	(百万円)	2,418	2,114	3,597	97	144
包括利益	(百万円)	-	-	3,415	141	383
純資産額	(百万円)	16,136	14,165	17,561	17,334	17,577
総資産額	(百万円)	33,691	30,369	27,841	26,811	27,211
1株当たり純資産額	(円)	160.50	139.49	173.47	171.09	176.66
1株当たり当期純利益金額 又は当期純損失金額( )	(円)	24.05	21.03	35.79	0.97	1.45
潜在株式調整後 1株当たり当期純利益金額	(円)	-	-	-	-	-
自己資本比率	(%)	47.8	46.1	62.6	64.1	64.1
自己資本利益率	(%)	13.9	14.0	22.8	0.5	0.8
株価収益率	(倍)	-	-	2.6	81.4	66.2
営業活動による キャッシュ・フロー	(百万円)	8,668	196	1,236	689	1,791
投資活動による キャッシュ・フロー	(百万円)	2,953	852	1,088	2,535	3,530
財務活動による キャッシュ・フロー	(百万円)	753	1,005	263	394	165
現金及び現金同等物 の期末残高	(百万円)	11,444	9,758	9,607	7,341	5,483
従業員数 (平均臨時雇用人員)	(名)	1,618	1,666	1,565 (189)	1,621 (193)	1,557 (154)

(注) 1. 売上高には、消費税等は含まれていません。

2. 潜在株式調整後1株当たり当期純利益金額については、潜在株式が存在しないため、記載していません。

(2) 提出会社の経営指標等

回次		第100期	第101期	第102期	第103期	第104期
決算年月		平成21年 3 月	平成22年 3 月	平成23年 3 月	平成24年 3 月	平成25年 3 月
売上高	(百万円)	19,869	14,632	15,097	15,853	14,644
経常損失( )	(百万円)	982	981	756	423	350
当期純利益又は 当期純損失( )	(百万円)	1,643	3,379	3,095	130	126
資本金	(百万円)	6,025	6,025	6,025	6,025	6,025
発行済株式総数	(株)	100,803,447	100,803,447	100,803,447	100,803,447	100,803,447
純資産額	(百万円)	16,210	12,905	15,916	15,562	15,676
総資産額	(百万円)	30,801	26,442	24,591	23,867	24,365
1株当たり純資産額	(円)	161.23	128.37	158.35	154.84	158.87
1株当たり配当額 (1株当たり中間配当額)	(円)	- (-)	- (-)	2.5 (-)	- (-)	1.0 (-)
1株当たり当期純利益金額 又は当期純損失金額( )	(円)	16.34	33.61	30.79	1.30	1.27
潜在株式調整後 1株当たり当期純利益金額	(円)	-	-	-	-	-
自己資本比率	(%)	52.6	48.8	64.7	65.2	64.3
自己資本利益率	(%)	9.6	23.2	21.4	0.8	0.8
株価収益率	(倍)	-	-	3.1	-	75.6
配当性向	(%)	-	-	8.1	-	78.7
従業員数 (平均臨時雇用人員)	(名)	381	354 (47)	344 (50)	343 (53)	327 (44)

(注) 1. 売上高には、消費税等は含まれていません。

2. 潜在株式調整後1株当たり当期純利益金額については、潜在株式が存在しないため、記載していません。

2 【沿革】

年月	事項
昭和13年 8月	東京都渋谷区代々木上原町に岩崎通信機株式会社設立
昭和18年10月	東京都杉並区久我山に新社屋完成 本店を代々木上原町より移転
昭和20年12月	愛知県名古屋市に出張所を設置(現・中部支社)
昭和27年12月	大阪府大阪市に出張所を設置(現・西日本支社)
昭和29年 6月	福岡県福岡市に出張所を設置(現・九州支社)
昭和32年 3月	東京証券取引所市場第一部に上場
昭和33年 3月	東京都杉並区久我山に新電話機工場完成
昭和35年 5月	東京都杉並区久我山に新計測器工場完成
昭和39年 4月	複写・製版機用ペーパーの生産拠点として栃木県に「電子化工機」(現・連結子会社)を設立
昭和41年 3月	東京都杉並区久我山に新社屋(事務・技術棟)完成
昭和43年 4月	東京都杉並区久我山に第2 電話機工場完成
昭和45年 4月	ボタン電話機の生産拠点として福島県に「福島岩通機」(現・連結子会社)を設立
昭和48年10月	第1 回物上担保附転換社債総額15億円を発行
昭和49年 9月	電気計測器の生産拠点として福島県に「コロナ電子工業機」(現・岩通計測機・連結子会社)を設立
昭和57年 3月	公募増資800万株を実施
昭和59年 1月	スイス・フラン建転換社債総額5,000万スイス・フランを発行
昭和60年 4月	東京都杉並区久我山に新社屋(技術・研修棟)完成
平成 3年 4月	マレーシアに現地法人「Iwatsu (Malaysia) Sdn. Bhd.」(現・連結子会社)を設立
平成 9年 4月	中国に現地法人「岩通香港有限公司」(現・非連結子会社)を設立
平成14年10月	計測事業部門を分社化し、「岩通計測機」(現・連結子会社)を設立
平成20年 8月	「メディアコンフォート機(旧・丸紅マシナリー機)」(現・連結子会社)の株式を全数取得
平成20年10月	情報通信事業の国内市販部門と販売子会社である岩通システムソリューション機を統合し、「岩通販売機」(現・連結子会社)を設立
平成21年 7月	「機Lee. ネットソリューションズ」(現・連結子会社)の株式を51%取得
平成21年10月	「電通サービス機」(現・連結子会社)の株式を全数取得

### 3 【事業の内容】

当社及び当社の関係会社においては、情報通信、ITNS(ITネットワークソリューション)、計測、製版に関する事業を主として行っています。

また、これらの事業における当社の関係会社の位置付けとセグメントの関連は次のとおりです。なお、以下に示す区分は、セグメントと同一の区分です。

#### [ 情報通信事業 ]

ビジネスホン、PBX、構内PHSシステム、ページングシステム、非常通報システム、電話機、IP-FAXの製造販売

(主な関係会社) 当社、福島岩通(株)、岩通販売(株)、Iwatsu (Malaysia) Sdn. Bhd.、電通サービス(株)

#### [ ITNS事業 ]

ネットワーク関連機器、VoIP関連機器、コンタクトセンタソリューション、CRMソリューション、システム運用監視サービス、データセンターサービス、データ分析ソリューション、セキュリティソリューション、資産管理ソリューション、BCP対策ソリューションの提供

(主な関係会社) 当社、(株)Lee. ネットソリューションズ

#### [ 計測事業 ]

オシロスコープ、通信用測定器、磁性材料特性測定装置、ユニバーサル・カウンタ、スペクトラム・アナライザ、デジタル・マルチメータ、信号発生器、アイソレーションシステム、半導体カーブトレーサ、パターン・ジェネレータ、教育実習装置、航空宇宙機器システム、非接触変位計、パワーアナライザ、放射線量モニタの製造販売

(主な関係会社) 福島岩通(株)、岩通計測(株)、Iwatsu (Malaysia) Sdn. Bhd.

#### [ 製版事業 ]

電子製版機(アナログ、デジタル)、インクジェット製版機、スリッタ、ラベル印刷機、インクジェットプリンタ、メーリング関連機器、関連消耗品他の製造販売

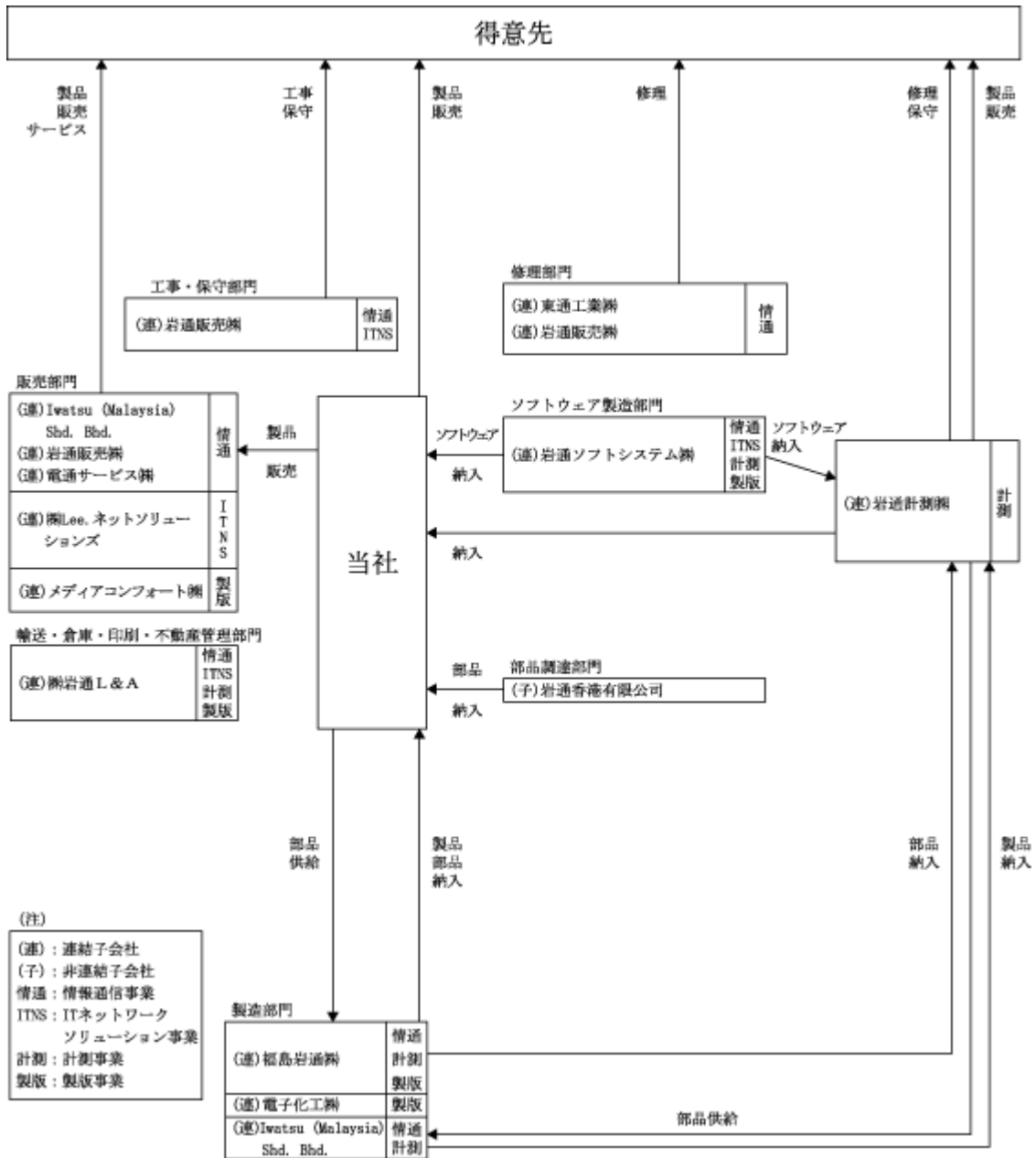
(主な関係会社) 電子化工(株)、メディアコンフォート(株)

#### [ その他 ]

電子部品(コネクタ、スイッチ、ハーネス)、無線認証システムの製造販売

(主な関係会社) 当社

以上に述べた事業の系統図は次のとおりです。



4 【関係会社の状況】

名称	住所	資本金又は出資金 (百万円)	主要な事業 の内容	議決権の 所有割合 (%)	関係内容
(連結子会社) 福島岩通(株)	福島県 須賀川市	495	情報通信 計測・製版 その他	100.0	当社製品の製造 資金の援助 役員の兼任あり
電子化工(株)	栃木県 下野市	50	製版	100.0	当社製品の製造 役員の兼任あり
岩通販売(株)	東京都 杉並区	85	情報通信 I T N S	100.0	当社製品の販売 役員の兼任あり
Iwatsu (Malaysia) Sdn. Bhd.	マレーシア ネギリセンピ ラン州	千RM 20,200	情報通信 計測	100.0	当社製品の製造販売 役員の兼任あり
岩通ソフトシステム(株)	東京都 杉並区	80	情報通信 I T N S 計測・製版	100.0	当社製品のソフトウェア開発 役員の兼任あり
東通工業(株)	東京都 八王子市	50	情報通信	100.0	当社製品の修理 役員の兼任あり
(株)岩通 L & A	東京都 杉並区	94	情報通信 I T N S 計測・製版 その他	100.0	当社製品の輸送倉庫管理 役員の兼任あり
岩通計測(株)	東京都 杉並区	450	計測	100.0	当社製品の製造販売 役員の兼任あり
メディアコンフォート (株)	東京都 千代田区	301	製版	100.0	当社製品の販売 役員の兼任あり
(株)Lee. ネットソリュー ションズ	東京都 中央区	20	I T N S	53.7	ネットワーク分野のサービスの提供 役員の兼任あり
電通サービス(株)	福岡県 福岡市	10	情報通信	100.0	当社製品の販売 役員の兼任あり

- (注) 1. 主要な事業の内容欄には、セグメント情報に記載された名称を記載しています。  
2. 上記連結子会社のうち、特定子会社は福島岩通(株)、岩通販売(株)、Iwatsu (Malaysia) Sdn. Bhd.及びメディアコンフォート(株)です。  
3. 有価証券届出書又は有価証券報告書を提出している会社はありません。  
4. 岩通販売(株)及びメディアコンフォート(株)については、売上高(連結会社相互間の内部売上高を除く)の連結売上高に占める割合が100分の10を超えています。

主要な損益情報等	岩通販売(株)	メディアコン フォート(株)
(1) 売上高	6,037百万円	3,937百万円
(2) 経常利益	70百万円	119百万円
(3) 当期純利益	53百万円	76百万円
(4) 純資産額	310百万円	761百万円
(5) 総資産額	2,396百万円	1,884百万円

## 5 【従業員の状況】

### (1) 連結会社の状況

平成25年3月31日現在

セグメントの名称	従業員数(名)
情報通信	1,010 (93)
I T N S	208 (9)
計測	114 (17)
製版	154 (21)
その他	25 (10)
全社	46 (4)
合計	1,557 (154)

- (注) 1. 従業員数は就業人員です。  
 2. 従業員数欄の(外書)は、臨時従業員の年間平均雇用人員です。  
 3. 全社は、管理部門の従業員です。

### (2) 提出会社の状況

平成25年3月31日現在

従業員数(名)	平均年齢(歳)	平均勤続年数(年)	平均年間給与(円)
327 (44)	43.4	18.4	6,157,395

セグメントの名称	従業員数(名)
情報通信	201 (26)
I T N S	41 (1)
計測	3 (1)
製版	20 (5)
その他	16 (7)
全社	46 (4)
合計	327 (44)

- (注) 1. 従業員数は就業人員です。  
 2. 従業員数欄の(外書)は、臨時従業員の年間平均雇用人員です。  
 3. 平均年間給与は、賞与及び基準外賃金を含んでいます。  
 4. 全社は、管理部門の従業員です。

### (3) 労働組合の状況

当社グループには、岩通労働組合連合会が組織(組合員509名)されており、全日本電機電子情報関連産業労働組合連合会に属しています。

なお、労使関係について特に記載すべき事項はありません。



## 第2 【事業の状況】

### 1 【業績等の概要】

#### (1) 業績

当連結会計年度におけるわが国経済は、緩やかな回復は見られたものの、欧州債務問題や中国を中心としたアジア地域の景気減速懸念もあり、円高及びデフレ長期化で推移していました。しかし、年末の政権交代以降年度末にかけて、経済政策への期待感から急激に円安・株高が進行するなど、景況感には改善が生まれてきましたが、海外経済の状況を含めて実体としては先行きの不透明感を払拭できない状況で推移しています。

このような企業環境の中、当社グループでは当連結会計年度を最終年度とする中期経営計画「Challenge & Innovation 2012」に取り組んできました。残念ながら、目標損益水準には及びませんでした。基本方針に基づく「挑戦と改革による成長戦略」の取り組みは確実に進展し、新たな事業の推進の足場も固めてきました。その一環として、大震災の影響により中断を余儀なくされた工場機能再配備計画(福島県内の工場統合)は当連結会計年度後半より新たに着手しており、今後、生産だけでなく物流の効率化及び環境ビジネスのモデル工場化を図ってまいります。また、平成23年3月の東京都による当社本社・工場の一部の土地収用に伴う代替資産として、平成24年10月、東京都品川区に不動産(土地・建物等)を取得しました。

当連結会計年度の売上高は、主力の情報通信分野において、前年度の震災復興需要や流通在庫積み増し需要の売上増加要因が平常化したこと等を中心として、全体では24,296百万円で、前連結会計年度比4.4%の減収となりました。利益面では、売上高の減少に対し当社グループをあげて利益率の改善と固定費の圧縮等を強力に推進しましたが、製品保証引当金の増加等もあり、営業損失275百万円(前連結会計年度12百万円の利益)、経常損失39百万円(前連結会計年度168百万円の利益)と減益となりました。一方、当期純利益は、土地収用に伴う代替資産の取得に関連した圧縮特別勘定の処理による繰延税金負債の戻しもあり、144百万円(前連結会計年度97百万円)と増益となりました。

セグメントごとの状況を示すと、次のとおりです。

#### [ 情報通信事業 ]

情報通信事業の売上高は14,071百万円で前連結会計年度比3.6%の減収となり、セグメント損益は540百万円の利益(前連結会計年度988百万円の利益)となりました。主力の中小事業所向けビジネスホンにおいて、震災復興需要と流通在庫確保の需要が前年度に比べ縮小傾向となり、特定顧客向けは堅調でしたが、国内市販向けが減少し、全体の売上高は減少しました。また、部品不具合対応等による費用の増加もあり、セグメント利益は減少となりました。

#### [ ITNS(ITネットワークソリューション)事業 ]

ITNS事業の売上高は2,826百万円で前連結会計年度比0.5%の増収となり、セグメント損益は335百万円の利益(前連結会計年度304百万円の利益)となりました。コールセンタ構築支援及びネットワーク関連では、依然として厳しい市場環境ではありましたが、確実な案件獲得の推進により、売上高、セグメント利益共に前期を若干上回りました。

#### [ 計測事業 ]

計測事業の売上高は2,118百万円で前連結会計年度比7.1%の減収となり、セグメント損益は4百万円の損失(前連結会計年度13百万円の利益)となりました。売上高については、国内向けは国内製造業各社の生産、開発体制の再編、縮小基調もあり、基本測定器の分野は減少しましたが、注力するパワーエレクトロニクス関連製品のアイソレーションシステム、磁性体測定器(B-Hアナライザ)等が増加しました。これに対し、海外向けはアジア市場での不振もあり、全体の減収要因となりました。利益面では若干の悪化となりました。

[ 製版事業 ]

製版事業の売上高は4,113百万円で前連結会計年度比3.9%の減収となり、セグメント損益は470百万円の利益(前連結会計年度410百万円の利益)と減収増益となりました。海外向けは円高と海外低価格品の影響により消耗品を中心に減収となり、国内向けも市況低迷とユーザーの在庫調整の影響により消耗品売上が伸びず若干の減収となりました。セグメント損益は、原価率改善と諸経費圧縮により改善となりました。

[ その他 ]

その他は報告セグメントに含まれない事業セグメントであり、コンポーネント事業等を含んでいます。その売上高は1,166百万円で前連結会計年度比20.2%の減収となり、また、新規分野への開発投資負担が大きく、セグメント損益は287百万円の損失(前連結会計年度374百万円の損失)となりました。

(2) キャッシュ・フローの状況

当連結会計年度の連結キャッシュ・フローは、営業活動による1,791百万円の収入に対し、投資活動による3,530百万円の支出、財務活動による165百万円の支出があったため、当連結会計年度末における現金及び現金同等物の残高は前連結会計年度末に比べ1,857百万円減少し、5,483百万円となりました。

(営業活動によるキャッシュ・フロー)

営業活動によるキャッシュ・フローは1,791百万円の収入となりました。収入の主な内訳は、減価償却費930百万円、売上債権の減少682百万円、棚卸資産の減少101百万円、仕入債務の増加183百万円、退職給付引当金の増加172百万円、支出の主な内訳は、貸倒引当金の減少額173百万円、法人税等の支払額111百万円です。

(投資活動によるキャッシュ・フロー)

投資活動によるキャッシュ・フローは3,530百万円の支出となりました。収入の主な内訳は、投資有価証券の売却による収入116百万円、支出の主な内訳は、有形固定資産及び無形固定資産の取得による支出1,406百万円、投資不動産の取得による支出2,199百万円です。

(財務活動によるキャッシュ・フロー)

財務活動によるキャッシュ・フローは165百万円の支出となりました。支出の主な内訳は、自己株式の取得による支出140百万円です。

## 2 【生産、受注及び販売の状況】

### (1) 生産実績

当連結会計年度における生産実績をセグメントごとに示すと、次のとおりです。

セグメントの名称	生産高(百万円)	前年同期比(%)
情報通信	9,291	7.9
I T N S	482	30.3
計測	1,796	9.8
製版	2,349	10.3
その他	1,193	17.6
合計	15,114	10.3

(注) 1. 金額は販売価格によっており、セグメント間の取引については消去していません。  
 2. 上記の金額には、消費税等は含まれていません。

### (2) 受注実績

当連結会計年度における受注実績をセグメントごとに示すと、次のとおりです。

セグメントの名称	受注高(百万円)	前年同期比(%)	受注残高(百万円)	前年同期比(%)
情報通信	13,640	9.5	685	38.6
I T N S	2,999	11.3	442	64.3
計測	2,055	5.5	160	28.0
製版	4,041	6.2	0	99.7
その他	1,007	30.2	52	75.1
合計	23,745	7.6	1,342	29.1

(注) 上記の金額には、消費税等は含まれていません。

### (3) 販売実績

当連結会計年度における販売実績をセグメントごとに示すと、次のとおりです。

セグメントの名称	販売高(百万円)	前年同期比(%)
情報通信	14,071	3.6
I T N S	2,826	0.5
計測	2,118	7.1
製版	4,113	3.9
その他	1,166	20.2
合計	24,296	4.4

(注) 1. 主な相手先別の販売実績及び当該販売実績の総販売実績に対する割合

相手先	前連結会計年度		当連結会計年度	
	販売高(百万円)	割合(%)	販売高(百万円)	割合(%)
東日本電信電話株式会社	3,209	12.6	2,854	11.7
西日本電信電話株式会社	3,026	11.9	3,439	14.2

2. 上記の金額には、消費税等は含まれていません。

### 3 【対処すべき課題】

当社グループの平成25年3月期を最終年度とする前中期経営計画「Challenge & innovation 2012」につきましては、数値目標は未達に終わりましたものの、テーマに掲げた「挑戦と改革による成長戦略」の施策は着実に推進し、新規分野への参入と事業構造の改革による収益体質の改善について一定の成果を上げることができました。

当社グループでは、このたび新たな中期経営計画「WING 2015～飛躍への挑戦～」を策定し、3年後の平成28年3月期に連結売上高280億円、連結営業利益5億円の達成を目指すこととしました。新中計においては、現在挑戦中でありますパワーエレクトロニクス計測、デジタルラベル印刷機、エネルギー/セキュリティ/ヘルス&ウェルネス、クラウドサービスの新規分野の確立を基本方針とし、海外展開の強化やストックビジネスの基盤作りなど、将来への布石となる施策にも注力してまいります。

### 4 【事業等のリスク】

当社グループの経営成績、財務状況等に影響を及ぼす可能性のある主たるリスク要因としては、情報通信、計測、製版等の事業分野での各々の市場における企業の設備投資動向があります。その他業績へ影響を及ぼす可能性のあるリスク要因については、有価証券報告書提出日現在において判断したものを以下に記載しています。

#### (1) 大手顧客先の動向について

当社グループでは、情報通信事業におけるNTT殿が大手取引先です。当社グループでは、これら大手取引先の動向の把握と情報交換に努め、業績の確保に努力しています。

#### (2) 業績の後半偏重について

当社グループの業績は例年、上半期及び下半期の各半期において、それぞれ後半の業績が前半を大幅に上回る傾向となっています。これは、主として大型案件の納期及び官公庁関係の需要が各半期の後半に集中するためです。このため、当初想定していない納期の遅れや需要動向などについては常に注意し、業績への影響を回避すべく努力しています。

#### (3) 競合先について

当社グループの主力である情報通信事業分野ではIP化、ネットワーク化が急速に進展し、様々なアプリケーションを含め機能やサービスの提供、及び価格等、あらゆる面で競合企業との市場競争は一段と激しくなっています。当社グループにおいても、最新技術に取り組むと同時に、市場ニーズの調査を十分に行い、事業領域の拡大、競争力のある新製品・新サービスの提供、徹底したコスト削減、等により業績の確保に努めています。

### 5 【経営上の重要な契約等】

#### 技術受入契約

会社名	相手方の名称	契約品目	契約内容	契約期間
当社	Avaya Inc.(米国)	電話装置、電話システム、電話ソフトウェア及び関連するサービス	特許実施権許諾	平成23年4月1日から平成29年3月31日まで

## 6 【研究開発活動】

当社グループ(当社及び連結子会社)は、お客様の多様なニーズにお応えする個性的で品質の優れた商品及びサービスの提供を通じ、社会の進歩発展に貢献することを基本理念として、時代の変化に対応した高品質な商品を的確に提供すべく、積極的な研究開発活動を行っています。

当社グループの研究開発活動は、当社においては、技術本部及び各事業部の技術部を中心に推進され、また、子会社においても各社の設計・開発部門を中心に推進しています。研究開発スタッフは、グループ全体で約220名であり、グループ総従業員の約14%に相当します。

また、国内外の提携企業及びその他団体・大学等とも連携・協力関係を保っており、先進技術の研究開発を積極的に推進しています。当連結会計年度におけるグループ全体の研究開発費は、2,241百万円です。

セグメントごとの研究開発活動を示すと、次のとおりです。

### [ 情報通信事業 ]

当事業では、基礎的な要素技術(デジタル信号処理技術、V o I P技術、無線L A N技術等)及び交換技術、無線技術、ソフトウェア技術、ネットワーク技術等の広範な実用化技術により、ビジネスホンシステム、構内用電子交換システム、構内コードレスシステム、V o I P関連機器、C T I関連機器及び企業向けのP Cアプリケーション開発を行っています。

当連結会計年度は、オフィス、構内におけるお客様の様々なニーズに則したソリューションを提供すべく情報通信システムの開発に鋭意注力してまいりました。また、化学プラント施設など向けの防爆エリア用デジタルコードレス端末「DC-PS8-EX」を発売しました。

情報通信事業の当連結会計年度における研究開発費は1,382百万円であり、研究開発活動は、連結子会社の岩通ソフトシステム(株)の協力を得ています。

### [ 計測事業 ]

当事業では、高速アナログ/デジタルの信号処理技術及びファームウェアやP Cアプリケーションといったソフトウェア技術、樹脂成型部品を含む筐体設計技術等の開発技術を基軸に各種電子計測機器及び計測システムの開発を行っています。

当連結会計年度には、デジタルオシロスコープの開発、ユニバーサル・カウンタの開発、放射線量モニターの開発、半導体パワーデバイスの特性測定器(半導体カーブトレーサ)の開発、磁性体の磁気特性測定器(B-Hアナライザ)の開発、航空宇宙機器システムの開発等に注力しました。当連結会計年度はその成果として、半導体カーブトレーサ「CS-5400」、ユニバーサル・カウンタ「SC-7215」、ロゴスキーコイル電流プローブ「SS-280シリーズ」、放射線量モニター「SV-2000除染モデル」等を発売しました。なお、計測事業の当連結会計年度における研究開発費は371百万円です。

### [ 製版事業 ]

当事業では、電子写真技術、メカトロニクス技術、製版用材料技術、デジタル画像信号処理技術、ソフトウェア技術を駆使して、デジタル製版機・製版用材料及び長年培ってきた関連技術を応用した関連・周辺分野製品の開発に鋭意取り組んでいます。

当連結会計年度には、印刷技術応用機器、関連・周辺分野機器等の商品化開発に注力してまいりました。当連結会計年度はその成果として、印刷領域を広げ多彩なデザイン表現を可能にする白インクに対応した産業用デジタルラベル印刷機「ラベルマイスター EM-250W」を発売しました。また、連結子会社の電子化工(株)においては、新規印刷技術に対する要素検討、製版用材料分野の技術蓄積により透明導電膜、次世代太陽電池等の新商品分野への開発検討を進めています。なお、製版事業の当連結会計年度における研究開発費は265百万円です。

[ その他 ]

昨今の安全・安心・便利へのニーズと環境保全に対する社会的要請は、これらに向けた市場の成長が期待されるところであり、当社においても新事業への取り組みとして、当社が培ってきた様々な製品や技術のみならず、社外の製品や技術との融合によるシステムを研究開発しています。当連結会計年度には、当社の提案するセキュリティーや省エネに貢献するシステムを展示会出展しました。なお、当事業セグメントにおける当連結会計年度の研究開発費は221百万円です。

## 7 【財政状態、経営成績及びキャッシュ・フローの状況の分析】

### (1) 財政状態の分析

#### 資産の状況

当連結会計年度末の連結総資産残高は27,211百万円となり、399百万円増加しました。

#### (流動資産)

当連結会計年度末における流動資産残高は18,308百万円で、2,420百万円の減少となりました。土地収用に伴う代替資産の取得もあり現金及び預金は1,793百万円減少し、受取手形及び売掛金も671百万円減少しました。

#### (固定資産)

当連結会計年度末における固定資産残高は8,903百万円で、2,821百万円増加しました。有形固定資産は、主に工場再配備計画に伴う福島岩通(株)での新建屋着工による建設仮勘定増加等により584百万円増加し、土地収用に伴う代替資産の取得により投資不動産2,178百万円を新たに計上しました。一方、無形固定資産は償却費が投資額を上回ったことにより若干減少しました。

#### 負債の状況

当連結会計年度末の連結負債残高は9,633百万円で、156百万円増加しました。なお、有利子負債(借入金及びリース債務の合計額)の残高は、前連結会計年度末に比べ22百万円減少し、175百万円となりました。

#### (流動負債)

当連結会計年度末における流動負債残高は4,580百万円となり、265百万円増加しました。これは主として、支払手形及び買掛金の増加193百万円と製品保証引当金の増加110百万円によるものです。

#### (固定負債)

当連結会計年度末における固定負債残高は5,053百万円で、108百万円減少しました。これは主として、退職給付引当金の増加175百万円に対し、土地収用に伴う代替資産の取得関連等による繰延税金負債の減少351百万円によるものです。

#### 純資産の状況

当連結会計年度末の連結純資産残高は、17,577百万円となり、243百万円増加しました。これは主として、自己株式の減少140百万円に対し、利益剰余金の増加144百万円、その他有価証券評価差額金の増加131百万円によるものです。その結果1株当たり純資産は176.66円となりました。また、自己資本比率は前連結会計年度末と同じで、64.1%となりました。

## (2) 経営成績の分析

### 売上高

当連結会計年度の売上高は、前連結会計年度に比べ1,128百万円減少し、24,296百万円(前連結会計年度比4.4%減)となりました。

セグメントごとの売上高の分析は、「第2 事業の状況 1 業績等の概要 (1) 業績」の項目をご参照下さい。

### 売上原価

当連結会計年度の売上原価は、前連結会計年度に比べ783百万円減少し、14,137百万円となりました。主力の情報通信事業は売上減ですが粗利率の改善と製造固定費圧縮に努め、また、計測事業での特定顧客向け売上の減少に伴う原価率の改善、製版事業での粗利率の悪い輸出売上の減少等もあり、全体での売上高に対する比率は58.2%と0.5ポイント低下しました。

これにより、売上総利益は10,158百万円で前連結会計年度に比べ345百万円の減少となりました。

### 販売費及び一般管理費

当連結会計年度の販売費及び一般管理費は、部品不良による製品保証引当金の増加等もありましたが、グループ全体での固定費圧縮に努め、前連結会計年度に比べ57百万円減少し、10,434百万円となりました。

この結果、営業損失275百万円となり、営業利益であった前連結会計年度に比べ287百万円減益となりました。

### 営業外損益

当連結会計年度の営業外損益は、前連結会計年度の156百万円の利益(純額)から、236百万円の利益(純額)となりました。これは、主に投資不動産の取得等による不動産賃貸料の増加76百万円、貸倒引当金戻入額の増加81百万円、持分法による投資利益の減少41百万円等によるものです。

### 特別損益

当連結会計年度の特別損益は、前連結会計年度の49百万円の損失(純額)から、91百万円の損失(純額)となりました。当連結会計年度の主な内容は、投資有価証券の売却益49百万円、固定資産除却損36百万円、和解金91百万円です。

### 当期純利益

以上の結果、当連結会計年度の税金等調整前当期純損失130百万円となりましたが、法人税、住民税及び事業税95百万円に対し、法人税等調整額は土地収用に伴う代替資産としての投資不動産の取得に関連した圧縮特別勘定の処理による繰延税金負債の戻しにより378百万円の戻しとなったため、当期純利益は144百万円(前連結会計年度97百万円)となりました。

また、1株当たり当期純利益は、1.45円(前連結会計年度0.97円)となりました。



(3) キャッシュ・フローの状況の分析

キャッシュ・フローの状況は、「第2 事業の状況 1 業績等の概要 (2) キャッシュ・フローの状況」の項目をご参照下さい。

(参考) キャッシュ・フロー関連指標の推移

	平成21年 3月期	平成22年 3月期	平成23年 3月期	平成24年 3月期	平成25年 3月期
自己資本比率(%)	47.8	46.1	62.6	64.1	64.1
時価ベースの自己資本比率(%)	25.6	26.8	34.6	29.6	34.8
キャッシュ・フロー対有利子負債比率(年)	0.1	2.8	0.2	0.2	0.1
インタレスト・カバレッジ・レシオ(倍)	247.9	8.3	99.6	79.1	248.7

自己資本比率：自己資本 / 総資産

時価ベースの自己資本比率：株式時価総額 / 総資産

キャッシュ・フロー対有利子負債比率：有利子負債 / キャッシュ・フロー

インタレスト・カバレッジ・レシオ：キャッシュ・フロー / 利払い

(注1) いずれも連結ベースの財務数値により計算しています。

(注2) 株式時価総額は、自己株式を除く発行済株式数をベースに計算しています。

(注3) キャッシュ・フローは、営業活動によるキャッシュ・フローを利用しています。

(注4) 有利子負債は、連結貸借対照表に計上されている負債のうち利子を支払っている全ての負債を対象としています。

## 第3 【設備の状況】

### 1 【設備投資等の概要】

当社グループ(当社及び連結子会社)は、需要動向に対応した新製品の開発及び生産並びに原価低減のための設備投資を合計で1,473百万円実施しました。また、土地収用に関連する代替資産として東京都品川区に投資不動産2,199百万円を取得しました。なお、所要資金については主に自己資金をもって充当しました。

情報通信事業では、当社においては主力のビジネスホン及びIP関連商品の開発用設備、製品用金型・ソフトウェア等を中心に424百万円、連結子会社では、通信機器生産用設備を中心に福島岩通(株)で671百万円等、総額1,117百万円の投資を実施しました。

ITNS事業では、連結子会社の(株)Lee、ネットワークソリューションズにおけるデータセンタ関連投資25百万円を中心に総額31百万円の投資を実施しました。

計測事業では、連結子会社の岩通計測(株)における計測機器の新機種開発用設備・製品用ソフトウェアを中心に総額66百万円の投資を実施しました。

製版事業では、当社においてはデジタル機器の開発・生産用設備、製品用ソフトウェアを中心に57百万円、連結子会社の電子化工(株)においてはマスターペーパー生産用設備を中心に21百万円等、総額141百万円の投資を実施しました。

報告セグメント以外では、当社においては本社建物、各種システムの整備等を中心に117百万円、土地収用に関連する代替資産2,199百万円等、総額2,317百万円の投資を実施しました。

なお、経常的に発生するものを除き、重要な設備の除却、売却はありません。

## 2 【主要な設備の状況】

### (1) 提出会社

平成25年3月31日現在

事業所名 (所在地)	セグメント の名称	設備の内容	帳簿価額(百万円)						従業員数 (名)
			建物 及び 構築物	機械装置 及び 運搬具	土地 (面積 千㎡)	リース 資産	その他	合計	
本社 (東京都杉並区)	情報通信 ITNS 計測・製版 その他	本社設備 開発設備 販売設備	1,223	3	12 (30)	-	225	1,465	365

(注) 帳簿価額「その他」は、工具、器具及び備品です。金額には、消費税等は含まれていません。

### (2) 国内子会社

平成25年3月31日現在

会社名	事業所名 (所在地)	セグメント の名称	設備の内容	帳簿価額(百万円)						従業員数 (名)
				建物 及び 構築物	機械 装置 及び 運搬具	土地 (面積 千㎡)	リース 資産	その他	合計	
福島岩通(株)	須賀川工場 (福島県須賀 川市)	情報通信 計測・製版 その他	生産設備	60	25	126 (28)	-	5	216	159
	泉崎工場 (福島県西白 河郡泉崎村)	情報通信 計測・製版 その他	生産設備	203	21	472 (101)	0	0	699	101
電子化工(株)	(栃木県下野 市)	製版	生産設備	75	129	207 (11)	-	12	424	46
東通工業(株)	八王子事業所 (東京都八王 子市)	情報通信	修理設備	24	-	63 (0)	-	5	93	49
(株)岩通 L & A	(東京都昭島 市)	情報通信	販売設備	26	-	78 (0)	-	-	105	-

(注) 1. 帳簿価額「その他」は、工具、器具及び備品です。金額には、消費税等は含まれていません。

2. (株)岩通 L & Aの東京都昭島市における設備は、岩通販売(株)の販売拠点として賃貸しているものです。

### (3) 在外子会社

平成25年3月31日現在

会社名	事業所名 (所在地)	セグメント の名称	設備の内容	帳簿価額(百万円)						従業員数 (名)
				建物 及び 構築物	機械 装置 及び 運搬具	土地 (面積 千㎡)	リース 資産	その他	合計	
I w a t s u (Malaysia) Sdn. Bhd.	マレーシア ネグリセンピ ラン州	情報通信 計測	生産設備	173	25	93 (29)	12	3	308	210

(注) 帳簿価額「その他」は、工具、器具及び備品です。金額には、消費税等は含まれていません。

### 3 【設備の新設、除却等の計画】

当社グループ(当社及び連結子会社)は、主力の情報通信事業を中心に、新製品・新技術の研究開発・生産体制の一層の強化を図ると共に、原価低減・品質改善を推進する投資を計画していますが、計画策定に当たっては当社を中心に投資効率を勘案して決定しています。

当連結会計年度末現在における設備の新設、改修等にかかる投資予定金額は2,280百万円であり、そのうち重要な設備の新設、除却などの計画は以下のとおりです。

#### (1) 重要な設備の新設等

情報通信事業は、当社では主力のビジネスホン及びIP関連商品の開発用設備、製品用金型・ソフトウェア432百万円、計測事業は連結子会社の岩通計測(株)では計測機器の新機種開発用設備・製品用ソフトウェア47百万円を計画しています。また、当社では本社・工場の一部建物の耐震補強で113百万円を計画しています。

このほか、以下のとおり、見直し作業を行った工場機能再配備計画(福島県内の工場統合)により、福島岩通(株)泉崎工場の生産機能を同社須賀川工場に集約、生産効率化のため、同社須賀川工場の周辺土地の購入及び第3工場を新設します。また、同社泉崎工場は、製品、部品の流通基地として使用しますが、同工場の敷地の一部に当社が太陽光発電設備を設置し、自然エネルギーの恩恵を受けるとともに、当社が進める環境ビジネスの実証実験設備としても利用の予定です。

会社名	事業所名 (所在地)	セグメント の名称	設備の内容	投資予定金額		資金調 達方法	着手 年月	完了予 定年月	完成後の 増加能力
				総額 (百万円)	既支 払額 (百万円)				
福島岩通(株)	須賀川工場 (福島県須賀 川市)	情報通信 計測・製版	生産関連の 土地建物、 諸設備等	1,112	757	自己 資金	平成23 年3月	平成25 年5月	固定費圧縮 等生産効率 化8%
岩崎通信機(株)	(福島県西白 河郡泉崎村)	情報通信	太陽光発電 設備	671	なし	自己 資金	平成25 年6月	平成25 年9月	年間発電量 2,000MW

#### (2) 重要な設備の除却等

重要な設備の改修及び除却計画はありません。

## 第4 【提出会社の状況】

### 1 【株式等の状況】

#### (1) 【株式の総数等】

##### 【株式の総数】

種類	発行可能株式総数(株)
普通株式	300,000,000
計	300,000,000

##### 【発行済株式】

種類	事業年度末現在 発行数(株) (平成25年3月31日)	提出日現在 発行数(株) (平成25年6月27日)	上場金融商品取引所 名又は登録認可金融 商品取引業協会名	内容
普通株式	100,803,447	100,803,447	東京証券取引所 (市場第一部)	株主としての権利内容に制限 のない標準となる株式 単元株式数は1,000株
計	100,803,447	100,803,447	-	-

#### (2) 【新株予約権等の状況】

該当事項はありません。

#### (3) 【行使価額修正条項付新株予約権付社債券等の行使状況等】

該当事項はありません。

#### (4) 【ライツプランの内容】

該当事項はありません。

(5) 【発行済株式総数、資本金等の推移】

年月日	発行済株式 総数増減数 (株)	発行済株式 総数残高 (株)	資本金増減額 (百万円)	資本金残高 (百万円)	資本準備金 増減額 (百万円)	資本準備金 残高 (百万円)
昭和63年4月1日～ 平成元年3月31日(注)	438,114	100,803,447	407	6,025	407	6,942

(注) 平成元年満期スイス・フラン建転換社債の転換による増加です。

(6) 【所有者別状況】

平成25年3月31日現在

区分	株式の状況(1単元の株式数1,000株)								単元未満 株式の状況 (株)
	政府及び 地方公共 団体	金融機関	金融商品 取引業者	その他の 法人	外国法人等		個人 その他	計	
					個人以外	個人			
株主数 (人)	1	29	35	175	63	9	12,140	12,452	-
所有株式数 (単元)	400	27,538	3,444	6,831	5,277	98	56,603	100,191	612,447
所有株式数 の割合(%)	0.40	27.49	3.44	6.82	5.27	0.10	56.48	100.00	-

(注) 1. 自己株式303,965株は「個人その他」に303単元、「単元未満株式の状況」に965株を含めて記載しています。  
 なお、この自己株式数は株主名簿上の株式数であり、平成25年3月31日現在の実質保有株式数は302,965株です。  
 2. 上記「その他の法人」の中には、証券保管振替機構名義の株式が12単元含まれています。

(7) 【大株主の状況】

平成25年3月31日現在

氏名又は名称	住所	所有株式数 (株)	発行済株式 総数に対する 所有株式数 の割合(%)
日本トラスティ・サービス信託銀行株式会社	東京都中央区晴海1-8-11	8,209,000	8.14
株式会社三菱東京UFJ銀行	東京都千代田区丸の内2-7-1	4,981,352	4.94
日本生命保険相互会社	大阪府大阪市中央区今橋3-5-12	4,703,554	4.67
明治安田生命保険相互会社	東京都千代田区丸の内2-1-1	3,000,650	2.98
岩通グループ従業員持株会	東京都杉並区久我山1-7-41	2,395,038	2.38
日本マスタートラスト信託銀行株式会社(株式付与ESOP信託口)	東京都港区浜松町2-11-3	1,821,000	1.81
日本マスタートラスト信託銀行株式会社	東京都港区浜松町2-11-3	1,773,000	1.76
岩通協力企業持株会	東京都杉並区久我山1-7-41	1,723,563	1.71
日本証券金融株式会社	東京都中央区日本橋茅場町1-2-10	1,721,000	1.71
CBNY DFA INTL SMALL CAP VALUE PORTFOLIO(常任代理人 シティバンク銀行株式会社)	388 GREENWICH STREET, NY, NY 10013, U.S.A. (東京都品川区東品川2-3-14)	1,645,681	1.63
計	-	31,973,838	31.72

(注) 1. 日本トラスティ・サービス信託銀行株式会社及び日本マスタートラスト信託銀行株式会社の所有株式は投資信託など信託を受けている株式です。なお、CBNY DFA INTL SMALL CAP VALUE PORTFOLIOの所有株式は株主名簿上の所有株式数を記載していますが、当社としては当事業年度末現在における投資信託など信託を受けている株式数を確認できていません。

2. 株式会社三菱東京UFJ銀行並びにその共同保有者である三菱UFJ信託銀行株式会社、三菱UFJ証券株式会社及び三菱UFJ投信株式会社から平成18年8月15日付で提出された株券等の大量保有に関する変更報告書により同年7月31日付でそれぞれ以下のとおり株式を保有している旨の報告を受けていますが、当社としては、各社の平成25年3月31日現在の実質所有株式数の確認ができませんので、株主名簿上の所有株式数を上記大株主の状況に記載しています。

氏名又は名称	住所	所有株券等の数 (株)	株券等保有割合 (%)
株式会社三菱東京UFJ銀行	東京都千代田区丸の内2-7-1	4,982,352	4.94
三菱UFJ信託銀行株式会社	東京都千代田区丸の内1-4-5	1,276,000	1.27
三菱UFJ証券株式会社	東京都千代田区丸の内2-4-1	10,000	0.01
三菱UFJ投信株式会社	東京都千代田区丸の内1-4-5	243,000	0.24

3. 三井住友信託銀行株式会社及びその共同保有者である三井住友トラスト・アセットマネジメント株式会社、日興アセットマネジメント株式会社から平成24年4月18日付で提出された株券等の大量保有に関する変更報告書により同年4月13日付でそれぞれ以下のとおり株式を保有している旨の報告を受けていますが、当社としては、各社の平成25年3月31日現在の実質所有株式数の確認ができませんので、上記大株主の状況には含めていません。

氏名又は名称	住所	所有株券等の数 (株)	株券等保有割合 (%)
三井住友信託銀行株式会社	東京都千代田区丸の内1-4-1	4,580,000	4.54
三井住友トラスト・アセットマネジメント株式会社	東京都中央区八重洲2-3-1	152,000	0.15
日興アセットマネジメント株式会社	東京都港区赤坂9-7-1	374,000	0.37

4. 日本マスタートラスト信託銀行株式会社(株式付与ESOP信託口)は、当社の中期的な企業価値を高めることを目的として、従業員インセンティブ・プラン「株式付与ESOP信託」を導入したことによるものです。

(8) 【議決権の状況】

【発行済株式】

平成25年3月31日現在

区分	株式数(株)	議決権の数(個)	内容
無議決権株式	-	-	-
議決権制限株式(自己株式等)	-	-	-
議決権制限株式(その他)	-	-	-
完全議決権株式(自己株式等)	普通株式 302,000	-	単元株式数は1,000株
完全議決権株式(その他)	普通株式 99,889,000	99,889	同上
単元未満株式	普通株式 612,447	-	-
発行済株式総数	100,803,447	-	-
総株主の議決権	-	99,889	-

- (注) 1. 「完全議決権株式(自己株式等)」欄の普通株式は、自己保有株式です。  
 2. 「完全議決権株式(その他)」欄の普通株式には、「株式付与ESOP信託」所有の当社株式1,821,000株(議決権1,821個)及び証券保管振替機構名義の株式12,000株(議決権12個)が含まれています。  
 3. 「単元未満株式」欄の普通株式には、当社所有の自己株式965株が含まれています。

【自己株式等】

平成25年3月31日現在

所有者の氏名 又は名称	所有者の住所	自己名義 所有株式数 (株)	他人名義 所有株式数 (株)	所有株式数 の合計 (株)	発行済株式 総数に対する 所有株式数 の割合(%)
岩崎通信機株式会社	東京都杉並区 久我山1-7-41	302,000	-	302,000	0.30
計	-	302,000	-	302,000	0.30

(注) 株主名簿上は、当社名義となっていますが、実質的に所有していない株式が1,000株(議決権1個)あります。なお、当該株式数は、上記「発行済株式」の「完全議決権株式(その他)」欄の普通株式の中に含まれています。

(9) 【ストックオプション制度の内容】

該当事項はありません。



(10) 【従業員株式所有制度の内容】

従業員株式所有制度の概要

当社は、当社従業員の労働意欲・経営参画意識を向上させることにより、業績向上を目指した業務遂行を一層促進するとともに、中長期的な企業価値を高めることを目的としたインセンティブ・プラン「株式付与ESOP信託」(以下「ESOP信託」といいます。)を導入しています。

ESOP信託とは、米国のESOP(Employee Stock Ownership Plan)制度を参考にした信託型の従業員インセンティブ・プランであり、当社株式を活用した従業員の報酬制度の拡充を図る目的を有するものをいいます。

当社が当社従業員のうち一定の要件を充足する者を受益者として、当社株式の取得資金を拠出することにより信託を設定します。当該信託はあらかじめ定める株式付与規程に基づき当社従業員に交付すると見込まれる数の当社株式を、株式市場からあらかじめ定める取得期間中に取得します。その後、当該信託は株式付与規程に従い、信託期間中の従業員の役職に応じた当社株式を、退職時に無償で従業員に交付します。当該信託により取得する当社株式の取得資金は全額当社が拠出するため、従業員の負担はありません。

当該信託の導入により、従業員は当社株式の株価上昇による経済的な利益を収受することができるため、株価を意識した従業員の業務遂行を促すとともに、従業員の勤労意欲を高める効果が期待できます。また、当該信託の信託財産に属する当社株式に係る議決権行使は、受益者候補である従業員の意思が反映される仕組みであり、従業員の経営参画を促す企業価値向上プランとして有効です。

従業員に取得させる予定の株式の総額

平成24年12月17日付で、139百万円を拠出し、既に日本マスタートラスト信託銀行株式会社(株式付与ESOP信託口)が1,821,000株、139百万円取得しました。

当該従業員株式所有制度による受益権その他の権利を受けることができる者の範囲

当社従業員のうち受益者要件を充足する者

2 【自己株式の取得等の状況】

【株式の種類等】 会社法第155条第7号による普通株式の取得

(1) 【株主総会決議による取得の状況】

該当事項はありません。

(2) 【取締役会決議による取得の状況】

該当事項はありません。

(3) 【株主総会決議又は取締役会決議に基づかないものの内容】

区分	株式数(株)	価額の総額(百万円)
当事業年度における取得自己株式	7,482	0
当期間における取得自己株式	193	0

(注) 当期間における取得自己株式には、平成25年6月1日から有価証券報告書提出日までの単元未満株式の買取りによる株式数は含めていません。

(4) 【取得自己株式の処理状況及び保有状況】

区分	当事業年度		当期間	
	株式数(株)	処分価額の総額(百万円)	株式数(株)	処分価額の総額(百万円)
引き受ける者の募集を行った取得自己株式	-	-	-	-
消却の処分を行った取得自己株式	-	-	-	-
合併、株式交換、会社分割に係る移転を行った取得自己株式	-	-	-	-
その他	-	-	-	-
保有自己株式数	302,965	-	303,158	-

(注) 当期間における保有自己株式には、平成25年6月1日から有価証券報告書提出日までの単元未満株式の買取りによる株式数は含めていません。

### 3 【配当政策】

当社は、利益配分につきましては、会社の業績に対応した安定的な配当を実施することを基本としています。また、内部留保金につきましては、企業競争力の強化と、今後の事業展開、及び経営体制の合理化などのための投資に活用することを基本的な考え方としています。

なお、当社は、中間配当と期末配当の2回を定款に規定しており、中間配当は取締役会、期末配当は株主総会決議をもって配当を実施する方針です。

当期末の配当金は1株当たり1.00円を実施させていただくこととしました。

(注) 基準日が当事業年度に属する剰余金の配当は、以下のとおりです。

決議年月日	配当金の総額(百万円)	1株当たり配当額(円)
平成25年6月27日 定時株主総会決議	100	1.00

### 4 【株価の推移】

#### (1) 【最近5年間の事業年度別最高・最低株価】

回次	第100期	第101期	第102期	第103期	第104期
決算年月	平成21年3月	平成22年3月	平成23年3月	平成24年3月	平成25年3月
最高(円)	158	122	147	99	116
最低(円)	65	67	57	61	53

(注) 株価は東京証券取引所市場第一部におけるものです。

#### (2) 【最近6月間の月別最高・最低株価】

月別	平成24年10月	11月	12月	平成25年1月	2月	3月
最高(円)	58	66	75	88	91	116
最低(円)	54	53	61	74	69	82

(注) 株価は東京証券取引所市場第一部におけるものです。

5 【役員の状況】

役名	職名	氏名	生年月日	略歴	任期	所有株式数(株)
代表取締役社長	社長 執行役員	近藤 恒 男	昭和27年9月21日生	昭和50年4月 当社入社 平成9年4月 テレコム事業部テレコム営業部副部長 " 10年10月 千葉岩通販売(株)代表取締役社長 " 12年10月 E N S 事業部 E N S 事業推進部副部長 " 13年6月 コンポーネント事業部長兼コンポーネント営業部長 " 18年6月 執行役員製版事業部長 " 19年6月 取締役兼執行役員製版事業部長 " 19年11月 取締役兼執行役員製版事業部長兼新規事業推進室長 " 21年4月 取締役兼執行役員製版事業部長 " 22年4月 取締役兼執行役員情報通信事業部長兼製版事業部長 " 22年6月 代表取締役社長兼社長執行役員製版事業部長 " 23年4月 代表取締役社長兼社長執行役員(現在)	(注) 2	45,000
取締役	常務 執行役員 I C T 事業部長	中山 久 男	昭和27年4月24日生	昭和50年4月 日本電信電話公社入社 " 63年5月 日本電信電話(株)電話事業サポート本部担当部長 平成2年2月 同社関西支社通信システム本部担当部長 " 7年8月 同社ネットワーク開発部担当部長 " 11年1月 同社持株会社移行本部情報流通基盤総合研究所ネットワークサービスシステム研究所担当部長 " 12年7月 東日本電信電話(株)研究開発センタ担当部長 " 15年7月 同社ネットワーク事業推進本部研究開発センタ所長 " 17年6月 当社取締役兼執行役員 N T T 事業本部長 " 18年4月 取締役兼執行役員 N T T 事業本部長兼技術本部長 " 18年6月 取締役兼常務執行役員 N T T 事業本部長兼技術本部長 " 20年6月 取締役兼常務執行役員 N T T 事業本部長 " 22年4月 取締役兼常務執行役員 I C T 事業部長(現在)	(注) 2	50,000
取締役	執行役員 製版事業部長兼コン ポーネント ビジネス部 長	西 戸 徹	昭和33年7月8日生	昭和56年4月 当社入社 平成14年4月 九州支社長 " 15年4月 通信営業本部エリア統括営業部九州支社長 " 16年4月 通信事業本部エリア統括営業部九州支社長 " 19年10月 社長室長 " 21年6月 執行役員社長室長 " 21年7月 執行役員管理本部経営企画部長 " 22年6月 取締役兼執行役員管理本部長兼管理本部経営企画部長兼情報通信事業部長 " 23年6月 取締役兼執行役員管理本部長兼情報通信事業部長 " 23年6月 取締役兼執行役員情報通信事業部長兼 I T N S 事業部長 " 25年4月 取締役兼執行役員 I T ソリューション事業部長 " 25年6月 取締役兼執行役員製版事業部長兼コンポーネントビジネス部長(現在)	(注) 2	34,000

役名	職名	氏名	生年月日	略歴	任期	所有株式数(株)
取締役	執行役員 管理本部長 兼総務人財 部長	龍崎正司	昭和28年7月7日生	昭和52年4月 当社入社 平成12年4月 生産本部生産統括部長 " 15年6月 生産統括部副部長 " 19年3月 総務人事部副部長 " 21年7月 管理本部業務管理部副部長 " 22年4月 管理本部業務管理部長 " 22年6月 執行役員管理本部業務管理部長 " 23年4月 執行役員管理本部副本部長兼総務人財部長 " 23年6月 取締役兼執行役員管理本部長兼総務人財部長(現在)	(注)2	41,000
取締役	執行役員 技術本部長	近藤雄司	昭和31年7月30日生	平成12年9月 当社入社 " 17年4月 通信事業本部技術統括部通信システム技術部長 " 18年4月 技術本部第1システム技術部長 " 21年4月 技術本部本部長付 " 21年6月 福島岩通機代表取締役社長 " 22年6月 執行役員福島岩通機代表取締役社長 " 23年6月 執行役員技術本部長兼福島岩通機代表取締役社長 " 23年6月 取締役兼執行役員技術本部長(現在)	(注)2	23,000
常勤監査役	-	大工原博	昭和24年12月5日生	昭和49年4月 当社入社 平成11年8月 総務人事部副部長 " 15年6月 総務人事部長兼貿易審査室長 " 18年4月 総務人事部長 " 18年6月 執行役員総務人事部長 " 19年6月 取締役兼執行役員総務人事部長 " 21年7月 取締役兼執行役員管理本部長兼管理本部業務管理部長 " 22年4月 取締役兼執行役員管理本部長 " 22年6月 監査役(現在)	(注)3	54,000
常勤監査役	-	山本修	昭和27年11月21日生	昭和52年4月 当社入社 平成11年7月 開発本部研究開発部長 " 15年2月 情報通信事業本部情報通信事業推進部副部長 " 15年4月 通信営業本部IPソリューションセンター長 " 18年4月 技術本部本部長付 " 18年6月 執行役員技術本部副本部長兼NTT事業本部副本部長 " 20年4月 執行役員技術本部副本部長兼NTT事業本部副本部長兼AP開発部長 " 20年6月 取締役兼執行役員技術本部長兼AP開発部長 " 20年9月 取締役兼執行役員技術本部長 " 21年3月 取締役兼執行役員技術本部長兼ITNWソリューション推進室長 " 21年4月 取締役兼執行役員ITNWソリューション推進室長 " 21年7月 取締役兼執行役員営業本部副本部長兼営業本部ITNWソリューション推進室長 " 22年4月 取締役兼執行役員ITNS事業部長 " 23年6月 監査役(現在)	(注)4	46,000
監査役	-	藤田陽一	昭和26年5月24日生	昭和51年4月 日本生命保険相互会社入社 平成9年3月 同社金沢支社長 " 12年3月 同社法人営業企画部長 " 13年3月 同社関連事業部長 " 15年3月 同社人事部長兼人材開発室長 " 15年7月 同社取締役人事部長兼人材開発室長 " 18年3月 同社常務取締役医事研究室長兼契約総務部長 " 19年1月 同社取締役常務執行役員医事研究室長兼契約総務部長 " 21年6月 ニッセイ情報テクノロジー株式会社代表取締役副社長 " 21年6月 株式会社ニッセイコンピュータ代表取締役社長 " 22年6月 当社監査役(現在)	(注)3	5,000

役名	職名	氏名	生年月日	略歴	任期	所有株式数(株)
監査役	-	橋本孝三	昭和22年9月10日生	昭和47年4月 株式会社三和銀行入行 " 63年6月 同行支店部次長 平成元年10月 同行新座志木支店支店長 " 4年5月 同行武蔵小杉支店支店長 " 8年5月 同行営業本部第3部部長 " 11年4月 同行事業調査部部長 " 14年10月 株式会社ビジネスコンサルタント顧問 " 15年6月 同社取締役支援部長 " 17年6月 同社常務取締役支援部門統括 " 19年4月 同社専務取締役支援部門統括 " 22年6月 同社参与 " 23年6月 当社監査役(現在)	(注)4	5,000
監査役	-	中嶋登喜雄	昭和23年1月27日生	昭和45年4月 日本電信電話公社入社 " 59年2月 同社池田電報電話局長 " 61年10月 日本電信電話株式会社ネットワーク事業本部担当部長 平成元年2月 同社関西ネットワーク支社副支社長兼企画部長 " 3年3月 同社東京ネットワークセンタ所長 " 4年7月 同社中央ネットワークセンタ次長 " 5年2月 同社福井支店長 " 7年3月 同社北陸支社副支社長 " 10年7月 同社第二法人営業本部システムサービス部長 " 11年7月 東日本電信電話株式会社取締役法人営業本部副本部長兼システムサービス部長 " 13年6月 エヌ・ティ・ティ・オートリース株式会社代表取締役社長 " 17年10月 日本カーソリューションズ株式会社代表取締役社長 " 21年6月 同社取締役相談役 " 23年6月 当社監査役(現在)	(注)4	5,000
計						308,000

- (注) 1. 監査役藤田陽一、橋本孝三、中嶋登喜雄は、会社法第2条第16号に定める「社外監査役」です。  
 2. 平成25年3月期に係る定時株主総会終結の時から平成26年3月期に係る定時株主総会終結の時までです。  
 3. 平成22年3月期に係る定時株主総会終結の時から平成26年3月期に係る定時株主総会終結の時までです。  
 4. 平成23年3月期に係る定時株主総会終結の時から平成27年3月期に係る定時株主総会終結の時までです。

## 6 【コーポレート・ガバナンスの状況等】

### (1) 【コーポレート・ガバナンスの状況】

コーポレート・ガバナンスに関する基本的な考え方

当社は、社会の信頼を得て企業価値の向上を図るため、経営の健全性及び透明性を高めるコーポレート・ガバナンスの構築に鋭意取り組んでいます。

コーポレート・ガバナンスに関する施策の実施状況

当社では、業務遂行と監督の分離を志向し、平成17年6月より執行役員制度を導入しています。当事業年度における当社の意思決定、業務執行及び監督に関する経営管理組織とコーポレート・ガバナンスの状況は以下のとおりです。

取締役会

取締役会は、取締役5名で構成し、原則として毎月1回開催し、法令及び当社の決裁規準に定める重要事項につき、全監査役の出席のもとで、十分な審議により意思決定を行っています。取締役の任期は1年です。

常務会

機動的かつ適正な意思決定を行うため、取締役会審議事項以外の重要事項を審議する常務会を設置しています。常務会は取締役5名で構成し、常勤監査役の出席のもと、原則として毎月2回開催しています。

執行役員

取締役会決議により執行役員11名(うち取締役兼任5名)を選任しています。執行役員は、社長執行役員(代表取締役社長兼務)の指揮・命令のもとでそれぞれの担当業務を執行しています。執行役員の任期は1年です。

監査役、会計監査及び内部監査

当社は監査役制度を採用しています。監査役は5名で、うち3名は社外監査役です。当社と社外監査役との間には、人的関係、資本的关系、取引関係その他の利害関係はありません。監査役の任期は4年です。

常勤監査役は、取締役会、常務会の他、社内の諸会議にも出席し、業務執行に関する十分な監督を行っています。また、監査役会は、原則として毎月1回以上開催し、全監査役により、業務執行状況についての報告及び討議を行っています。なお、代表取締役社長と監査役会の定例会議を毎月1回実施しています。

当社は内部監査部門としてコンプライアンス推進室を独立した組織とし、内部統制の監査を独立した体制で実施しています。内部監査の組織は専任6名及び兼務6名で、当社及び企業集団について、一般に公正妥当と認められる財務報告に係る内部統制の評価の基準に準拠した方法により内部監査を実施しています。その結果は監査役並びに会計監査人と協議を行うことにより有効性の向上を図っています。

当社は有限責任あずさ監査法人と監査契約を結んでおり、適切な会計情報の提供と正確な監査を受けています。また、会計監査人と当社監査役は、監査の計画、方針について協議し、監査の概要に関しては随時情報交換を行っています。なお、当社の会計監査業務を執行した公認会計士等の構成は以下のとおりです。

業務を執行した公認会計士の氏名(所属する監査法人)

指定有限責任社員 業務執行社員 公認会計士 山本 哲也 (有限責任 あずさ監査法人)

指定有限責任社員 業務執行社員 公認会計士 古山 和則 (有限責任 あずさ監査法人)

指定有限責任社員 業務執行社員 公認会計士 高野 浩一郎 (有限責任 あずさ監査法人)

会計監査業務に係る補助者の構成

公認会計士2名、その他の従事者7名

### 社外取締役及び社外監査役

当社には社外取締役はいませんが、取締役の人数は5名であり、相互のチェックが可能であると共に、迅速な意思決定と取締役会の活性化を図り、コンプライアンス体制の確立等経営改革を行い、経営の公正性及び透明性を高め、効率的な経営システムの確立を目指しています。また、監査役5名(うち社外監査役3名)による監査体制、並びに監査役が会計監査人や内部監査部門と連携を図る体制により、十分な執行・監督体制を構築しているものと考えています。

社外監査役藤田陽一氏は生命保険会社での豊富な経歴及び他社で取締役として培ってきた経験や見識から、取締役会に有益な助言をしたり経営執行の適法性について中立的な監査をすることができるかと判断しています。また、当社との間に特別な利害関係はなく、独立役員の選任基準を満たしていることから、独立性が高い社外監査役であると考えています。

社外監査役橋本孝三氏は金融機関での豊富な経歴及び他社で取締役として培ってきた見識から、取締役会で有益な助言をしたり経営執行の適法性について中立的な監査をすることができるかと判断しています。また、当社との間に特別な利害関係はなく、独立役員の選任基準を満たしていることから、独立性が高い社外監査役であると考えています。

社外監査役中嶋登喜雄氏は電気通信事業者での豊富な経歴及び他社で取締役として培ってきた経験や見識から、取締役会に有益な助言をしたり経営執行の適法性について中立的な監査をすることができるかと判断しています。また、当社との間に特別な利害関係はありません。

当社は、社外監査役に関して、他社における豊富な経歴及び見識から、経営執行の適法性について中立的な監査を行うことができること及び、現在並びに過去において、当社又はその子会社の業務執行取締役、執行役、会計参与又は支配人その他の使用人でなく、一般株主と利益相反のおそれがないことを勘案して選任しています。

### 顧問弁護士

当社は法令上の諸問題に関しては、法律事務所2か所と顧問契約を締結する他、社外の専門家とも密接な関係を保ち、適切なアドバイスを受けられる体制となっています。

### 役員の報酬等

#### a. 提出会社の役員区分ごとの報酬等の総額、報酬等の種類別の総額及び対象となる役員の員数

役員区分	報酬等の総額 (百万円)	報酬等の種類別の総額(百万円)				対象となる 役員の員数 (名)
		基本報酬	ストック オプション	賞与	退職慰労金	
取締役 (社外取締役を除く。)	70	70	-	-	-	6
監査役 (社外監査役を除く。)	17	17	-	-	-	2
社外役員(社外監査役)	8	8	-	-	-	3

#### b. 提出会社の役員ごとの連結報酬等の総額等

連結報酬等の総額が1億円以上である者が存在しないため、記載していません。

#### c. 使用人兼務役員の使用人給与のうち、重要なもの

総額(百万円)	対象となる役員の員数(名)	内容
46	4	使用人給与相当額(賞与含む)

#### d. 役員の報酬等の額の決定に関する方針

当社の役員報酬については、当社の業績に見合った水準を設定し、業績等に対する各取締役の貢献度に基づき報酬の額を決定しています。

なお、取締役、監査役に対する報酬は下記の額の範囲内において支払われたものです。

- ・取締役：昭和59年6月29日開催の第75回定時株主総会で決議された月額17百万円  
取締役個々の報酬については、取締役会において決議しています。
- ・監査役：平成6年6月29日開催の第85回定時株主総会で決議された月額5百万円  
監査役個々の報酬については、監査役会の協議によって定めています。



#### 取締役の定数及び選任に関する定款の定め

当社は、定款にて取締役の数を8名以下と定めています。また、取締役の選任決議は、議決権を行使することができる株主の議決権の3分の1以上を有する株主が出席し、その議決権の過半数をもって行う旨を定めています。

また、取締役の選任決議については、累積投票によらない旨も定款に定めています。

#### 内部統制システムの整備の状況

当社は、平成22年7月23日取締役会において、内部統制システム構築の基本方針を以下のように定めています。この基本方針に基づき、業務の適正を確保していくとともに、今後もより効果的な内部統制システムの構築を目指して、常に現状の見直しを行い、継続的な改善を図ってまいります。

##### a. 基本方針

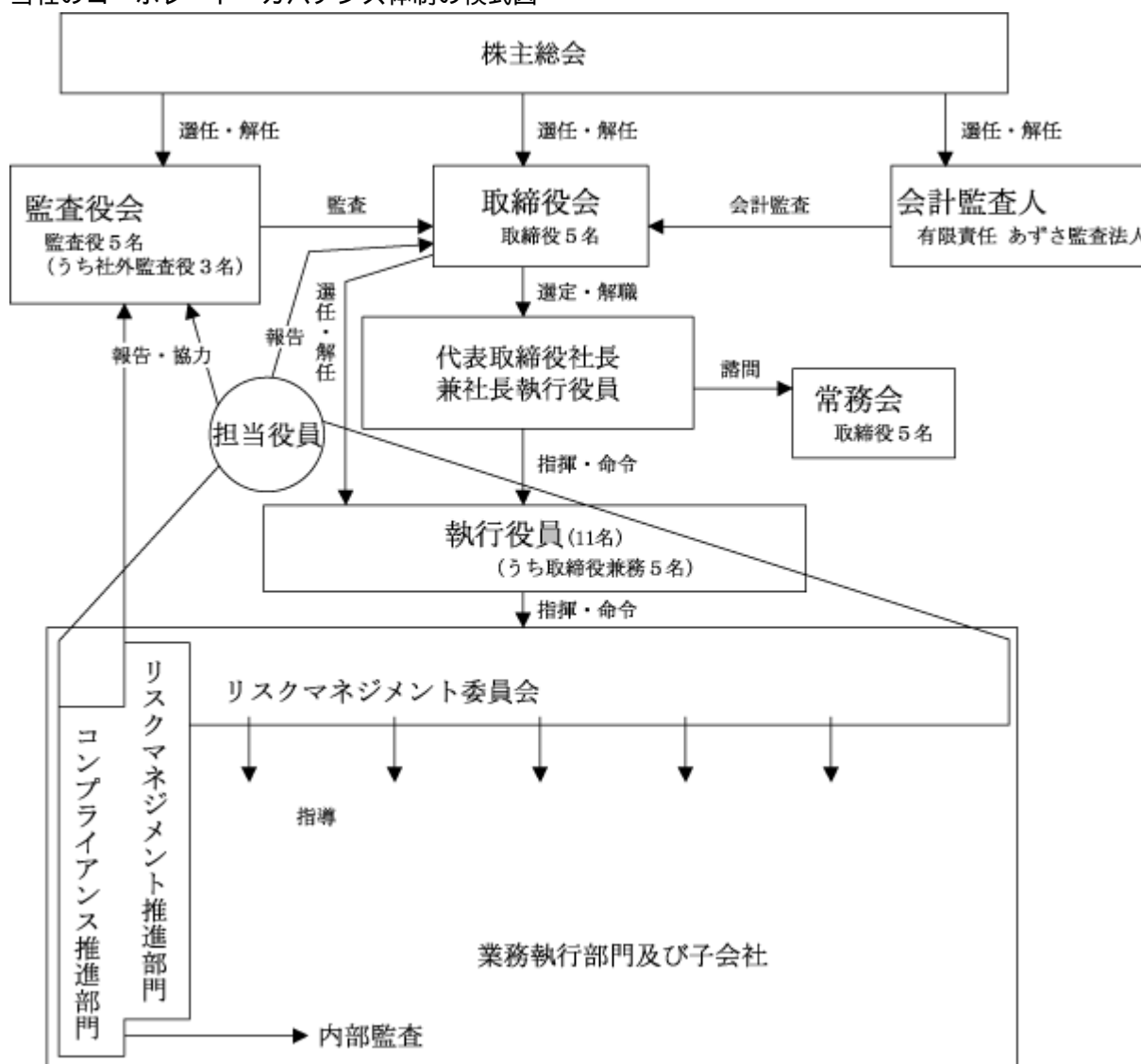
- (a) 内部統制システムは会社の業務の適正を確保するために必要であるという認識の下、代表取締役社長をトップとする全社体制を構築する。
- (b) 取締役会等、業務の執行に関する審議及び報告について、基準等を社内規程として整備し、法令、定款及び社内規程に従って適正なる業務執行を行う。
- (c) 執行役員制の活用により、正しい意思決定と監督・監視を効率的に行う。また、日常業務においても、内部監査を実施し、監査役との連携を図り、監督・監視を確実に実行する。
- (d) 内部統制のうち、特にコンプライアンス、リスクマネジメントの体制を主管する担当役員(執行役員を含む)を定め、推進担当部門を明確化し、全社的な取り組みを推進する。
- (e) 次項の体制を整備し、不断の見直しと改善によって、内部統制の実効性を継続して強化する。
- (f) 次項で各体制として示す担当役員、組織、委員会、その他の要素については、既存のそれを含め、他の体制と統合することがそれぞれの目的を損なわない場合には、統合によって重複を避け、効率的な運用を行う。

##### b. 整備すべき体制と構築方針

- (a) 取締役の職務の執行に係る情報の保存及び管理に関する体制
  - ・ 取締役の職務の執行に係る情報・文書は、社内規程類及び管理マニュアル等に従って適正に保存・管理する。
  - ・ 特に、重要な情報を識別し、その漏洩・毀損・散逸等のないよう適切に保管する。
- (b) 損失の危険の管理に関する規程その他の体制
  - ・ リスクマネジメント運営のための規程類に則り、部門横断的な委員会を設置して全社的な視点によるリスクマネジメントを推進する。
  - ・ 上記委員会等の全社組織の活動及び内部監査等を通して、業務の執行における法令等の違反その他の事由による損失の危険の発見に努め、発見された危険については、速やかにこれに対する対応策の必要性を判断し、必要ならば基準、手順等を含む具体的な対応策を講じることができる体制とする。
- (c) 取締役の職務の執行が効率的に行われることを確保するための体制
  - ・ 中期計画及び年度計画を策定し、これらに基づき目標達成のための活動を行い、進捗について定期的に確認を行う。
  - ・ 執行役員制度の採用により、役割を明確化し、より迅速な意思決定を図る。
  - ・ 取締役会付議事項について取締役会規則を遵守し、資料の検討と審議を充分行ったうえで経営判断を行う。
  - ・ 日常の業務については、業務分掌、決裁権限等の社内規程類に従って適正な権限に基づく意思決定と執行を行う。

- (d) 取締役・使用人の職務の執行が法令及び定款に適合することを確保するための体制
- ・コンプライアンス規程、倫理規程、その他の規程類や行動基準を定め、自律性を重んじる気風の醸成に努める。
  - ・コンプライアンス・マニュアル、その他の運用ツールや社内研修等を通して全社の法令・定款の遵守徹底を図る。
  - ・法令・定款等の違反について内部通報を行うためのホットラインを設置する。
  - ・コンプライアンス状況を監視するため、内部監査を実施する。
  - ・万一違反等の問題が発生した場合には、速やかに取締役会及び監査役に報告し、必要に応じて委員会等により対応策を講じる体制とする。
- (e) 当社及び子会社から成る企業集団における業務の適正を確保するための体制
- ・コンプライアンスのための体制の整備を担当する役員は、当社グループ全体のコンプライアンス確保のための体制を構築する権限と責任を持つものとする。
  - ・内部統制のための体制構築方針をグループ内で共有し、一貫した体制づくりを行う。
  - ・子会社の決裁及び報告については社内規程類を厳格に適用し、各社の取締役会等の機関を通して経営に関する決定を監督する体制とする。
  - ・子会社における損失の危険が発見された場合は、上記と同様に取り扱う。
- (f) 監査役がその職務を補助すべき使用人を置くことを求めた場合における当該使用人に関する事項
- ・監査役が求める場合には専任の使用人を置き、監査役の補助にあたらせる。
- (g) 前号の使用人の取締役からの独立性に関する事項
- ・監査役を補助する使用人の評価、異動については、監査役会の意見を聞き、それを勘案して決定する。
- (h) 取締役及び使用人が監査役に報告をするための体制その他の監査役への報告に関する体制
- ・取締役及び使用人は、監査役の求めに応じて必要な報告及び情報提供を行う。
  - ・取締役会以外の重要な会議についても常勤監査役の出席を求め、情報の共有を図ると共に、意見等を聞くことができる体制とする。
- (i) その他監査役の監査が実効的に行われることを確保するための体制
- ・管理本部、コンプライアンス推進室の各担当役員、並びにリスクマネジメント担当役員、コンプライアンス担当役員は、監査役との連携を通じ、監査の実効性向上を図らなければならない。
  - ・上記以外の役員についても監査役の意見を十分に尊重し、監査の実効性確保に協力しなければならない。

当社のコーポレート・ガバナンス体制の模式図



株主総会決議事項を取締役会で決議することができるとしている事項

a. 自己の株式の取得

当社は、今後の機動的な資本政策の遂行を可能とするため、会社法第165条第2項の規定に基づき、取締役会の決議によって自己の株式を取得することができる旨を定款に定めています。

b. 中間配当

当社は、株主の皆様への機動的な利益還元を行うため、取締役会の決議によって、毎年9月30日の最終の株主名簿に記載又は記録された株主又は登録株式質権者に対し、会社法454条第5項に定める剰余金の配当をすることができる旨を定款に定めています。

株主総会の特別決議要件

当社は、株主総会特別決議の定足数をより確実に充足できるようにするため、会社法第309条第2項に定める決議について、議決権を行使することができる株主の議決権の3分の1以上を有する株主が出席し、その議決権の3分の2以上をもって行う旨を定款に定めています。

株式の保有状況

a. 保有目的が純投資目的以外の目的である投資株式

銘柄数 57銘柄

貸借対照表計上額の合計額 943百万円

b. 保有目的が純投資目的以外の目的である投資株式の銘柄、保有区分、株式数、貸借対照表計上額及び保有目的

(前事業年度)

特定投資株式

銘柄	株式数 (株)	貸借対照表計上額 (百万円)	保有目的
株式会社三菱UFJフィナンシャル・グループ	564,607	232	企業間取引の強化
日機装株式会社	114,000	98	企業間取引の強化
株式会社日新	355,000	77	企業間取引の強化
日比谷総合設備株式会社	62,095	56	企業間取引の強化
東洋電機製造株式会社	172,500	56	企業間取引の強化
加賀電子株式会社	60,600	52	企業間取引の強化
日本電計株式会社	44,211	30	企業間取引の強化
西日本システム建設株式会社	100,895	23	企業間取引の強化
株式会社エフティコミュニケーションズ	476	17	企業間取引の強化
東海エレクトロニクス株式会社	31,500	11	企業間取引の強化
株式会社東京エネシス	18,447	9	企業間取引の強化
東洋エンジニアリング株式会社	21,038	8	企業間取引の強化
新電元工業株式会社	14,641	5	企業間取引の強化
ホーチキ株式会社	11,000	4	企業間取引の強化
サクサホールディングス株式会社	24,800	4	企業間取引の強化
レンゴー株式会社	7,560	4	企業間取引の強化
新光商事株式会社	4,554	3	企業間取引の強化
日本トランスシティ株式会社	11,576	3	企業間取引の強化
双日株式会社	20,543	3	企業間取引の強化
安藤建設株式会社	7,500	0	企業間取引の強化
株式会社ソルコム	4,392	0	企業間取引の強化
日立電線株式会社	3,000	0	企業間取引の強化
株式会社協和エクシオ	568	0	企業間取引の強化
月島機械株式会社	520	0	企業間取引の強化
オリックス株式会社	30	0	企業間取引の強化
岩崎電気株式会社	716	0	企業間取引の強化
株式会社村田製作所	15	0	企業間取引の強化
株式会社フジクラ	188	0	企業間取引の強化
I Tホールディングス株式会社	20	0	企業間取引の強化

(注) を付した銘柄は貸借対照表計上額が資本金額の100分の1以下ですが、全銘柄について記載しています。

(当事業年度)  
 特定投資株式

銘柄	株式数 (株)	貸借対照表計上額 (百万円)	保有目的
株式会社三菱UFJフィナンシャル・グループ	564,607	315	企業間取引の強化
日機装株式会社	114,000	130	企業間取引の強化
株式会社日新	355,000	94	企業間取引の強化
日比谷総合設備株式会社	62,095	59	企業間取引の強化
東洋電機製造株式会社	172,500	55	企業間取引の強化
加賀電子株式会社	60,600	46	企業間取引の強化
日本電計株式会社	44,211	44	企業間取引の強化
西日本システム建設株式会社	100,895	29	企業間取引の強化
株式会社エフティコミュニケーションズ	91	17	企業間取引の強化
東海エレクトロニクス株式会社	31,500	12	企業間取引の強化
東洋エンジニアリング株式会社	21,038	8	企業間取引の強化
株式会社東京エネシス	18,447	8	企業間取引の強化
新電元工業株式会社	14,641	5	企業間取引の強化
ホーチキ株式会社	11,000	4	企業間取引の強化
サクサホールディングス株式会社	24,800	4	企業間取引の強化
日本トランスシティ株式会社	11,576	4	企業間取引の強化
新光商事株式会社	4,554	4	企業間取引の強化
レンゴー株式会社	7,560	3	企業間取引の強化
双日株式会社	20,543	2	企業間取引の強化
株式会社ソルコム	4,392	0	企業間取引の強化
安藤建設株式会社	7,500	0	企業間取引の強化
株式会社協和エクシオ	568	0	企業間取引の強化
日立電線株式会社	3,000	0	企業間取引の強化
月島機械株式会社	520	0	企業間取引の強化
オリックス株式会社	30	0	企業間取引の強化
岩崎電気株式会社	716	0	企業間取引の強化
株式会社村田製作所	15	0	企業間取引の強化
株式会社フジクラ	188	0	企業間取引の強化
ITホールディングス株式会社	20	0	企業間取引の強化

(注) を付した銘柄は貸借対照表計上額が資本金額の100分の1以下ですが、全銘柄について記載しています。

(2) 【監査報酬の内容等】

【監査公認会計士等に対する報酬の内容】

区分	前連結会計年度		当連結会計年度	
	監査証明業務に基づく報酬(百万円)	非監査業務に基づく報酬(百万円)	監査証明業務に基づく報酬(百万円)	非監査業務に基づく報酬(百万円)
提出会社	63	17	63	10
連結子会社	-	-	-	-
計	63	17	63	10

【その他重要な報酬の内容】

(前連結会計年度)

当社及び当社の連結子会社であるIwatsu (Malaysia) Sdn. Bhd.は、当社の監査公認会計士等と同一のネットワークに属しているKPMGメンバーファームに対して、監査証明業務及び税務関連業務等に基づく報酬として4百万円を支払っています。

(当連結会計年度)

当社及び当社の連結子会社であるIwatsu (Malaysia) Sdn. Bhd.は、当社の監査公認会計士等と同一のネットワークに属しているKPMGメンバーファームに対して、監査証明業務及び税務関連業務等に基づく報酬として1百万円を支払っています。

【監査公認会計士等の提出会社に対する非監査業務の内容】

(前連結会計年度)

当社が監査公認会計士等に対して報酬を支払っている非監査業務の内容は、IFRS(国際財務報告基準)に関するアドバイザリー業務です。

(当連結会計年度)

当社が監査公認会計士等に対して報酬を支払っている非監査業務の内容は、IFRS(国際財務報告基準)に関するアドバイザリー業務です。

【監査報酬の決定方針】

該当事項はありませんが、監査日数等を勘案したうえで決定しています。

## 第5 【経理の状況】

### 1. 連結財務諸表及び財務諸表の作成方法について

(1) 当社の連結財務諸表は、「連結財務諸表の用語、様式及び作成方法に関する規則」(昭和51年大蔵省令第28号)に基づいて作成しています。

(2) 当社の財務諸表は、「財務諸表等の用語、様式及び作成方法に関する規則」(昭和38年大蔵省令第59号)に基づいて作成しています。

### 2. 監査証明について

当社は、金融商品取引法第193条の2第1項の規定に基づき、連結会計年度(平成24年4月1日から平成25年3月31日まで)の連結財務諸表及び事業年度(平成24年4月1日から平成25年3月31日まで)の財務諸表について、有限責任あずさ監査法人により監査を受けています。

### 3. 連結財務諸表等の適正性を確保するための特段の取組みについて

当社は、会計基準等の内容を適切に把握できる体制を整備するため、公益財団法人財務会計基準機構へ加入し、セミナーへ参加しています。

## 1【連結財務諸表等】

(1)【連結財務諸表】  
【連結貸借対照表】

(単位：百万円)

	前連結会計年度 (平成24年3月31日)	当連結会計年度 (平成25年3月31日)
<b>資産の部</b>		
流動資産		
現金及び預金	8,604	6,811
受取手形及び売掛金	4 6,358	4 5,687
有価証券	1,998	1,998
商品及び製品	1,406	1,015
仕掛品	608	743
原材料及び貯蔵品	1,519	1,693
繰延税金資産	35	33
その他	266	337
貸倒引当金	69	12
流動資産合計	20,729	18,308
固定資産		
有形固定資産		
建物及び構築物（純額）	1,929	1,837
機械装置及び運搬具（純額）	251	210
工具、器具及び備品（純額）	372	379
土地	985	1,055
リース資産（純額）	45	32
建設仮勘定	32	687
有形固定資産合計	2 3,617	2 4,201
無形固定資産		
のれん	116	71
ソフトウェア	825	834
その他	72	61
無形固定資産合計	1,014	967
投資その他の資産		
投資有価証券	1 1,056	1 1,130
長期貸付金	96	13
投資不動産（純額）	-	2 2,178
繰延税金資産	49	46
その他	443	442
貸倒引当金	194	76
投資その他の資産合計	1,451	3,733
固定資産合計	6,082	8,903
資産合計	26,811	27,211



	前連結会計年度 (平成24年3月31日)	当連結会計年度 (平成25年3月31日)
<b>負債の部</b>		
流動負債		
支払手形及び買掛金	4 1,732	4 1,925
短期借入金	56	83
リース債務	29	20
未払金	705	687
未払費用	463	439
未払法人税等	84	91
賞与引当金	683	653
役員賞与引当金	16	18
製品保証引当金	265	375
その他	277	285
流動負債合計	4,315	4,580
固定負債		
長期借入金	68	45
リース債務	44	25
繰延税金負債	1,194	842
退職給付引当金	3,132	3,307
役員退職慰労引当金	23	23
その他	699	808
固定負債合計	5,161	5,053
負債合計	9,477	9,633
<b>純資産の部</b>		
株主資本		
資本金	6,025	6,025
資本剰余金	6,942	6,942
利益剰余金	4,651	4,796
自己株式	49	189
株主資本合計	17,570	17,574
その他の包括利益累計額		
その他有価証券評価差額金	1	132
為替換算調整勘定	375	274
その他の包括利益累計額合計	374	142
少数株主持分	138	145
純資産合計	17,334	17,577
負債純資産合計	26,811	27,211

【連結損益計算書及び連結包括利益計算書】  
【連結損益計算書】

(単位：百万円)

	前連結会計年度 (自平成23年4月1日 至平成24年3月31日)	当連結会計年度 (自平成24年4月1日 至平成25年3月31日)
売上高	25,425	24,296
売上原価	14,920 <sup>1</sup>	14,137 <sup>1</sup>
売上総利益	10,504	10,158
販売費及び一般管理費	10,492 <sup>2, 3</sup>	10,434 <sup>2, 3</sup>
営業利益又は営業損失( )	12	275
営業外収益		
受取利息	17	17
仕入割引	25	17
受取配当金	27	27
持分法による投資利益	41	-
貸倒引当金戻入額	11	92
不動産賃貸料	37	113
その他	88	84
営業外収益合計	249	353
営業外費用		
支払利息	8	7
貸倒引当金繰入額	21	-
不動産賃貸費用	35	53
為替差損	-	23
割増退職金	4	17
その他	23	15
営業外費用合計	92	117
経常利益又は経常損失( )	168	39
特別利益		
投資有価証券売却益	-	49
補助金収入	-	19
受取補償金	10	-
退職給付制度終了益	122	-
特別利益合計	133	69
特別損失		
投資有価証券売却損	99	15
固定資産除却損	-	36 <sup>4</sup>
災害による損失	57	-
特別退職金	25	16
和解金	-	91
特別損失合計	183	160
税金等調整前当期純利益又は税金等調整前当期純損失( )	119	130
法人税、住民税及び事業税	100	95
法人税等調整額	91	378
法人税等合計	9	282

	前連結会計年度 (自 平成23年 4月 1日 至 平成24年 3月31日)	当連結会計年度 (自 平成24年 4月 1日 至 平成25年 3月31日)
少数株主損益調整前当期純利益	109	152
少数株主利益	12	7
当期純利益	97	144

【連結包括利益計算書】

(単位：百万円)

	前連結会計年度 (自 平成23年 4月 1日 至 平成24年 3月31日)	当連結会計年度 (自 平成24年 4月 1日 至 平成25年 3月31日)
少数株主損益調整前当期純利益	109	152
その他の包括利益		
その他有価証券評価差額金	36	131
為替換算調整勘定	4	100
その他の包括利益合計	31	231
包括利益	141	383
(内訳)		
親会社株主に係る包括利益	129	376
少数株主に係る包括利益	12	7

## 【連結株主資本等変動計算書】

(単位：百万円)

	前連結会計年度 (自 平成23年 4月 1日 至 平成24年 3月31日)	当連結会計年度 (自 平成24年 4月 1日 至 平成25年 3月31日)
<b>株主資本</b>		
<b>資本金</b>		
当期首残高	6,025	6,025
当期変動額		
当期変動額合計	-	-
当期末残高	6,025	6,025
<b>資本剰余金</b>		
当期首残高	6,942	6,942
当期変動額		
当期変動額合計	-	-
当期末残高	6,942	6,942
<b>利益剰余金</b>		
当期首残高	5,199	4,651
当期変動額		
剰余金の配当	251	-
当期純利益	97	144
連結範囲の変動	277	-
持分法の適用範囲の変動	116	-
当期変動額合計	548	144
当期末残高	4,651	4,796
<b>自己株式</b>		
当期首残高	48	49
当期変動額		
自己株式の取得	0	140
当期変動額合計	0	140
当期末残高	49	189
<b>株主資本合計</b>		
当期首残高	18,118	17,570
当期変動額		
剰余金の配当	251	-
当期純利益	97	144
自己株式の取得	0	140
連結範囲の変動	277	-
持分法の適用範囲の変動	116	-
当期変動額合計	548	4
当期末残高	17,570	17,574

	前連結会計年度 (自 平成23年 4月 1日 至 平成24年 3月31日)	当連結会計年度 (自 平成24年 4月 1日 至 平成25年 3月31日)
<b>その他の包括利益累計額</b>		
<b>その他有価証券評価差額金</b>		
当期首残高	34	1
当期変動額		
株主資本以外の項目の当期変動額（純額）	36	131
当期変動額合計	36	131
当期末残高	1	132
<b>為替換算調整勘定</b>		
当期首残高	648	375
当期変動額		
株主資本以外の項目の当期変動額（純額）	272	100
当期変動額合計	272	100
当期末残高	375	274
<b>その他の包括利益累計額合計</b>		
当期首残高	683	374
当期変動額		
株主資本以外の項目の当期変動額（純額）	309	231
当期変動額合計	309	231
当期末残高	374	142
<b>少数株主持分</b>		
当期首残高	126	138
当期変動額		
株主資本以外の項目の当期変動額（純額）	11	7
当期変動額合計	11	7
当期末残高	138	145
<b>純資産合計</b>		
当期首残高	17,561	17,334
当期変動額		
剰余金の配当	251	-
当期純利益	97	144
自己株式の取得	0	140
連結範囲の変動	277	-
持分法の適用範囲の変動	116	-
株主資本以外の項目の当期変動額（純額）	320	238
当期変動額合計	227	243
当期末残高	17,334	17,577

## 【連結キャッシュ・フロー計算書】

(単位：百万円)

	前連結会計年度 (自 平成23年 4月 1日 至 平成24年 3月31日)	当連結会計年度 (自 平成24年 4月 1日 至 平成25年 3月31日)
<b>営業活動によるキャッシュ・フロー</b>		
税金等調整前当期純利益又は税金等調整前当期純損失( )	119	130
減価償却費	1,105	930
貸倒引当金の増減額( は減少)	6	173
退職給付引当金の増減額( は減少)	47	172
受取利息及び受取配当金	45	45
支払利息	8	7
持分法による投資損益( は益)	41	-
投資有価証券売却損益( は益)	99	34
売上債権の増減額( は増加)	315	682
たな卸資産の増減額( は増加)	169	101
仕入債務の増減額( は減少)	107	183
その他	35	163
小計	564	1,858
利息及び配当金の受取額	44	47
利息の支払額	8	7
法人税等の支払額	123	111
移転補償金の受取額	430	-
災害損失の支払額	217	-
その他	-	3
営業活動によるキャッシュ・フロー	689	1,791
<b>投資活動によるキャッシュ・フロー</b>		
定期預金の預入による支出	1,105	107
定期預金の払戻による収入	139	43
有価証券の取得による支出	3,999	2,999
有価証券の償還による収入	2,999	3,000
有形固定資産の取得による支出	402	1,091
無形固定資産の取得による支出	474	314
投資有価証券の売却による収入	211	116
投資不動産の取得による支出	-	2,199
その他	94	22
投資活動によるキャッシュ・フロー	2,535	3,530
<b>財務活動によるキャッシュ・フロー</b>		
長期借入金の返済による支出	120	45
自己株式の取得による支出	0	140
配当金の支払額	246	0
その他	27	20
財務活動によるキャッシュ・フロー	394	165
現金及び現金同等物に係る換算差額	1	47
現金及び現金同等物の増減額( は減少)	2,242	1,857

	前連結会計年度 (自 平成23年 4月 1日 至 平成24年 3月31日)	当連結会計年度 (自 平成24年 4月 1日 至 平成25年 3月31日)
現金及び現金同等物の期首残高	9,607	7,341
連結の範囲の変更に伴う現金及び現金同等物の増減 額（ は減少）	23	-
現金及び現金同等物の期末残高	7,341	5,483



## 【注記事項】

### (継続企業の前提に関する事項)

該当事項はありません。

### (連結財務諸表作成のための基本となる重要な事項)

#### 1. 連結の範囲に関する事項

##### (1) 連結子会社の数 11社

主要な連結子会社の名称

福島岩通(株)、電子化工(株)、岩通販売(株)、Iwatsu (Malaysia) Sdn. Bhd.、岩通ソフトシステム(株)、東通工業(株)、(株)岩通 L & A、岩通計測(株)、メディアコンフォート(株)、(株)Lee. ネットソリューションズ、電通サービス(株)

##### (2) 主要な非連結子会社の名称

岩通香港有限公司

連結の範囲から除いた理由

非連結子会社は小規模であり、合計の総資産、売上高、当期純損益(持分に見合う額)及び利益剰余金(持分に見合う額)等は、いずれも連結財務諸表に重要な影響を及ぼしていないためです。

#### 2. 持分法の適用に関する事項

##### (1) 持分法を適用した非連結子会社及び関連会社の数 0社

##### (2) 持分法を適用しない非連結子会社及び関連会社のうち主要な会社等の名称

岩通香港有限公司

持分法を適用していない理由

持分法を適用していない非連結子会社は、当期純損益(持分に見合う額)及び利益剰余金(持分に見合う額)等に及ぼす影響が軽微であり、かつ、全体としても重要性がないためです。

#### 3. 連結子会社の事業年度等に関する事項

連結子会社の決算日は、連結決算日と一致しています。

#### 4. 会計処理基準に関する事項

##### (1) 重要な資産の評価基準及び評価方法

有価証券

その他有価証券

時価のあるもの

決算日の市場価格等に基づく時価法(評価差額は全部純資産直入法により処理し、売却原価は移動平均法により算定)

時価のないもの

移動平均法による原価法

たな卸資産

主として移動平均法に基づく原価法(収益性低下による簿価切下げの方法)によっています。

(2) 重要な減価償却資産の減価償却の方法

有形固定資産(リース資産を除く)

定率法によっています。ただし、平成10年4月1日以降に取得した建物(建物附属設備は除く)については、定額法によっています。

なお、耐用年数は主として法人税法に規定する方法と同一の基準によっています。

無形固定資産(リース資産を除く)

定額法によっています。

なお、ソフトウェアについては、「研究開発費及びソフトウェアの会計処理に関する実務指針」に基づいた会社所定の合理的耐用年数(3～5年)によっています。

リース資産

所有権移転外ファイナンス・リース取引に係るリース資産

リース期間を耐用年数とし、残存価額をゼロとした定額法によっています。

(3) 重要な引当金の計上基準

貸倒引当金

売上債権、貸付金等の貸倒損失に備えるため、一般債権については貸倒実績率により、貸倒懸念債権等特定の債権については個別に回収可能性を検討し、回収不能見込額を計上しています。

賞与引当金

従業員賞与の支払いに備えるため、支給見込額に基づき計上しています。

役員賞与引当金

役員賞与の支払いに備えるため、当連結会計年度における支給見込額に基づき、当連結会計年度に見合う分を計上しています。

製品保証引当金

無償保証期間中の修理に備えるため、将来発生する修理見積額を計上しています。

退職給付引当金

従業員等の退職給付に備えるため、当連結会計年度末における退職給付債務及び年金資産の見込額に基づき、当連結会計年度末において発生していると認められる額を計上しています。

過去勤務債務については、発生時における従業員の平均残存勤務期間以内の一定年数(11年)による定額法により按分した額を費用処理しています。

数理計算上の差異については、各連結会計年度の発生時における従業員の平均残存勤務期間以内の一定年数(11年)による定額法により按分した額をそれぞれ発生の翌連結会計年度から費用処理しています。

役員退職慰労引当金

子会社の一部については、役員の退職慰労金の支払いに備えるため、内規に基づく必要額を計上しています。

なお、平成17年6月に役員報酬制度を改正しており、平成17年7月以降対応分については役員退職慰労引当金の繰入れを行っていません。

(4) 重要な収益及び費用の計上基準

完成工事高の計上基準

当連結会計年度末までの進捗部分について成果の確実性が認められる工事については工事進行基準(工事の進捗率の見積りは原価比例法)、その他の工事については工事完成基準によっています。

(5) 重要なヘッジ会計の方法

ヘッジ会計の方法

為替予約が付されている外貨建金銭債権債務について、振当処理を行っています。

ヘッジ手段とヘッジ対象

ヘッジ手段...為替予約

ヘッジ対象...外貨建金銭債務

ヘッジ方針

外貨建取引の為替相場の変動リスクを回避する目的で為替予約取引を行っており、ヘッジ対象の識別は個別契約毎に行っています。

ヘッジの有効性評価の方法

為替予約の締結時に、外貨建てによる同一金額で同一期日の為替予約をそれぞれ振り当てているため、その後の為替相場の変動による相関関係は完全に確保されているので決算日における有効性の評価を省略しています。

(6) のれんの償却方法及び償却期間  
5年間で均等償却しています。

(7) 連結キャッシュ・フロー計算書における資金の範囲  
手許現金、要求払預金及び取得日から3か月以内に満期日の到来する流動性の高い、かつ、価値の変動するおそれのほとんどない預貯金です。

(8) その他連結財務諸表作成のための重要な事項  
消費税等の会計処理  
消費税及び地方消費税の会計処理は、税抜方式によっています。  
連結納税制度の適用  
連結納税制度を適用しています。

#### (会計方針の変更)

(会計上の見積りの変更と区別することが困難な会計方針の変更)

当社及び国内連結子会社は、法人税法の改正に伴い、当連結会計年度より、平成24年4月1日以後に取得した有形固定資産については、改正後の法人税法に基づく減価償却の方法に変更しています。これによる損益に与える影響は軽微です。

#### (未適用の会計基準等)

- ・「退職給付に関する会計基準」(企業会計基準第26号 平成24年5月17日)
- ・「退職給付に関する会計基準の適用指針」(企業会計基準適用指針第25号 平成24年5月17日)

##### (1) 概要

本会計基準等は、財務報告を改善する観点及び国際的な動向を踏まえ、未認識数理計算上の差異及び未認識過去勤務費用の処理方法、退職給付債務及び勤務費用の計算方法並びに開示の拡充を中心に改正されたものです。

##### (2) 適用予定日

平成26年3月期の期末より適用予定です。ただし、退職給付債務及び勤務費用の計算方法の改正については、平成27年3月期の期首より適用予定です。

##### (3) 当該会計基準等の適用による影響

影響額は、当連結財務諸表の作成時において評価中です。

## (表示方法の変更)

### (連結貸借対照表関係)

前連結会計年度において区分掲記していた「長期未払金」は、重要性が低下したため、当連結会計年度においては固定負債の「その他」に含めて表示しています。この表示方法の変更を反映させるため、前連結会計年度の連結財務諸表の組替えを行っています。この結果、前連結会計年度の連結貸借対照表において「長期未払金」に表示していた270百万円は、固定負債の「その他」として組み替えています。

### (連結損益計算書関係)

前連結会計年度において営業外収益の「その他」に含めていた「貸倒引当金戻入額」は、営業外収益総額の100分の10を超えたため、当連結会計年度においては区分掲記することとしました。また、前連結会計年度において区分掲記していた「受取保険金及び配当金」は、重要性が低下したため、当連結会計年度においては営業外収益の「その他」に含めて表示しています。この表示方法の変更を反映させるため、前連結会計年度の連結財務諸表の組替えを行っています。この結果、前連結会計年度の連結損益計算書において営業外収益の「受取保険金及び配当金」、「その他」として表示していた27百万円、72百万円は、「貸倒引当金戻入額」11百万円、「その他」88百万円として組み替えています。

前連結会計年度において営業外費用の「その他」に含めていた「割増退職金」は、営業外費用総額の100分の10を超えたため、当連結会計年度においては区分掲記することとしました。この表示方法の変更を反映させるため、前連結会計年度の連結財務諸表の組替えを行っています。この結果、前連結会計年度の連結損益計算書において営業外費用の「その他」に表示していた27百万円は、「割増退職金」4百万円、「その他」23百万円として組み替えています。

### (連結キャッシュ・フロー計算書関係)

前連結会計年度において区分掲記していた「未払金の増減額(は減少)」は、重要性が低下したため、当連結会計年度においては営業活動によるキャッシュ・フローの「その他」に含めて表示しています。この表示方法の変更を反映させるため、前連結会計年度の連結財務諸表の組替えを行っています。この結果、前連結会計年度の連結キャッシュ・フロー計算書において「未払金の増減額(は減少)」に表示していた430百万円は、営業活動によるキャッシュ・フローの「その他」として組み替えています。

前連結会計年度において区分掲記していた「長期貸付金の回収による収入」は、重要性が低下したため、当連結会計年度においては投資活動によるキャッシュ・フローの「その他」に含めて表示しています。この表示方法の変更を反映させるため、前連結会計年度の連結財務諸表の組替えを行っています。この結果、前連結会計年度の連結キャッシュ・フロー計算書において「長期貸付金の回収による収入」に表示していた41百万円は、投資活動によるキャッシュ・フローの「その他」として組み替えています。

前連結会計年度において財務活動によるキャッシュ・フローの「その他」に含めていた「自己株式の取得による支出」は、重要性が増したため、当連結会計年度においては区分掲記することとしました。この表示方法の変更を反映させるため、前連結会計年度の連結財務諸表の組替えを行っています。この結果、前連結会計年度の連結キャッシュ・フロー計算書において「その他」に表示していた27百万円は、「自己株式の取得による支出」0百万円、「その他」27百万円として組み替えています。

## (追加情報)

### (株式付与ESOP信託)

当社は、平成24年12月14日開催の取締役会において、当社の中長期的な企業価値を高めることを目的として、従業員インセンティブ・プラン「株式付与ESOP信託」の導入を決議しました。

当該信託については、経済的実態を重視する観点から、当社と信託口は一体であるとする会計処理を行っており、信託口の資産及び負債並びに費用及び収益については、連結財務諸表に含めて計上しています。このため、信託口が所有する当社株式は自己株式として処理しています。

なお、当連結会計年度末において信託口が所有する当社株式数は1,821,000株です。

(連結貸借対照表関係)

1 非連結子会社及び関連会社の株式及び社債等

	前連結会計年度 (平成24年3月31日)	当連結会計年度 (平成25年3月31日)
投資有価証券(株式)	26百万円	26百万円

2 資産から直接控除した減価償却累計額

	前連結会計年度 (平成24年3月31日)	当連結会計年度 (平成25年3月31日)
有形固定資産	20,087百万円	19,965百万円
投資不動産	-	21百万円

3 受取手形割引高及び受取手形裏書譲渡高

	前連結会計年度 (平成24年3月31日)	当連結会計年度 (平成25年3月31日)
受取手形割引高	1百万円	-

4 期末日満期手形の会計処理については、手形交換日をもって決済処理しています。  
 なお、当期末日が金融期間の休日であったため、次の期末日満期手形が期末残高に含まれています。

	前連結会計年度 (平成24年3月31日)	当連結会計年度 (平成25年3月31日)
受取手形	166百万円	143百万円
支払手形	6百万円	10百万円

(連結損益計算書関係)

1 通常の販売目的で保有するたな卸資産の収益性の低下による簿価切下げ額

	前連結会計年度 (自 平成23年4月1日 至 平成24年3月31日)	当連結会計年度 (自 平成24年4月1日 至 平成25年3月31日)
売上原価	27百万円	102百万円

2 主要な販売費及び一般管理費

	前連結会計年度 (自 平成23年4月1日 至 平成24年3月31日)	当連結会計年度 (自 平成24年4月1日 至 平成25年3月31日)
給料及び手当	2,910百万円	2,849百万円
賞与	329百万円	320百万円
賞与引当金繰入	344百万円	328百万円
退職給付費用	284百万円	303百万円
荷造運搬費	450百万円	418百万円
製品保証引当金繰入額	256百万円	373百万円
研究開発費	2,231百万円	2,241百万円

3 一般管理費及び当期製造費用に含まれる研究開発費

	前連結会計年度 (自 平成23年4月1日 至 平成24年3月31日)	当連結会計年度 (自 平成24年4月1日 至 平成25年3月31日)
一般管理費	2,231百万円	2,241百万円

4 固定資産除却損

	前連結会計年度 (自 平成23年4月1日 至 平成24年3月31日)	当連結会計年度 (自 平成24年4月1日 至 平成25年3月31日)
建物及び構築物	-	36百万円
その他	-	0百万円
計	-	36百万円

(連結包括利益計算書関係)

その他の包括利益に係る組替調整額及び税効果額

	前連結会計年度 (自 平成23年4月1日 至 平成24年3月31日)	当連結会計年度 (自 平成24年4月1日 至 平成25年3月31日)
その他有価証券評価差額金		
当期発生額	32百万円	208百万円
組替調整額	-	45百万円
税効果調整前	32百万円	162百万円
税効果額	4百万円	31百万円
その他有価証券評価差額金	36百万円	131百万円
為替換算調整勘定		
当期発生額	4百万円	100百万円
その他の包括利益合計	31百万円	231百万円

(連結株主資本等変動計算書関係)

前連結会計年度(自 平成23年4月1日 至 平成24年3月31日)

1. 発行済株式に関する事項

株式の種類	当連結会計年度期首	増加	減少	当連結会計年度末
普通株式(株)	100,803,447	-	-	100,803,447

2. 自己株式に関する事項

株式の種類	当連結会計年度期首	増加	減少	当連結会計年度末
普通株式(株)	296,035	6,447	6,999	295,483

(変動事由の概要)

単元未満株式の買取りによる増加 6,447株  
 持分法適用関連会社の除外に伴う減少 6,999株

3. 配当に関する事項

配当金支払額

決議	株式の種類	配当金の総額 (百万円)	1株当たり 配当額(円)	基準日	効力発生日
平成23年6月29日 定時株主総会	普通株式	251	2.50	平成23年3月31日	平成23年6月30日

当連結会計年度(自 平成24年4月1日 至 平成25年3月31日)

1. 発行済株式に関する事項

株式の種類	当連結会計年度期首	増加	減少	当連結会計年度末
普通株式(株)	100,803,447	-	-	100,803,447

2. 自己株式に関する事項

株式の種類	当連結会計年度期首	増加	減少	当連結会計年度末
普通株式(株)	295,483	1,828,482	-	2,123,965

(変動事由の概要)

単元未満株式の買取りによる増加 7,482株  
 株式付与ESOP信託の信託口が当社株式を取得したことによる増加 1,821,000株

3. 配当に関する事項

基準日が当連結会計年度に属する配当のうち、配当の効力発生日が翌連結会計年度となるもの

決議	株式の種類	配当の原資	配当金の総額 (百万円)	1株当たり 配当額(円)	基準日	効力発生日
平成25年6月27日 定時株主総会	普通株式	利益剰余金	100	1.00	平成25年3月31日	平成25年6月28日

(連結キャッシュ・フロー計算書関係)

現金及び現金同等物の期末残高と連結貸借対照表に掲記されている科目の金額との関係

	前連結会計年度 (自 平成23年4月1日 至 平成24年3月31日)	当連結会計年度 (自 平成24年4月1日 至 平成25年3月31日)
現金及び預金	8,604百万円	6,811百万円
預入期間3か月超の定期預金	1,263百万円	1,328百万円
現金及び現金同等物	7,341百万円	5,483百万円

## (金融商品関係)

### 1. 金融商品の状況に関する事項

#### (1) 金融商品に対する取組方針

当社グループは、一時的な余資は安全性の高い金融資産で運用し、また、短期的な運転資金は銀行等金融機関からの借入れにより調達しています。デリバティブは、為替変動リスクを回避軽減するために利用しており、投機的な取引は行わない方針です。

#### (2) 金融商品の内容及びそのリスク

営業債権である受取手形及び売掛金は、顧客の信用リスクに晒されています。また外貨建ての営業債権は、為替の変動リスクに晒されています。有価証券及び投資有価証券は、債券及び取引先企業との業務又は資本提携等に関連する株式であり、発行体の信用リスク及び市場価格の変動リスクに晒されています。

営業債務である支払手形及び買掛金は、ほとんど1年以内の支払期日です。また、その一部には原材料等の輸入に伴う外貨建てのものがあり、為替の変動リスクに晒されていますが、同じ外貨建ての営業債権残高の範囲内にあるためリスクは軽減されており、また一部の外貨建て営業債務については、為替予約取引を利用してヘッジしています。

#### (3) 金融商品に係るリスク管理体制

信用リスク(取引先の契約不履行等に係るリスク)の管理

当社は、社内規程に従い、営業債権について各事業部における営業推進部門及び経理部門が主要な取引先の状況を定期的にモニタリングし、取引相手先ごとに期日及び残高を管理するとともに、財務状況等の悪化等による回収懸念の早期把握や軽減を図っています。連結子会社についても、当社の社内規程に準じて、同様の管理を行っています。

債券は、短期かつ格付の高いもののみを対象としているため、信用リスクは僅少です。

デリバティブ取引の利用にあたっては、リスクを軽減するために、格付の高い金融機関とのみ取引を行っています。

市場リスク(為替等の変動リスク)の管理

一部の連結子会社は、外貨建ての営業債務の為替の変動リスクに対して為替予約取引を行っています。為替予約については、当該予約締結時に外貨建ての同一金額で同一期日の為替予約をそれぞれ振り当てるため、その後の為替相場の変動による相関関係は確保されています。

有価証券及び投資有価証券については、定期的に時価や発行体(取引先企業)の財務状況等を把握し、また、債券以外のものについては、取引先企業との関係を勘案して保有状況を継続的に見直しています。

デリバティブ取引については、取引権限や限度額等を定めた社内規程に基づき承認され、これに従い経理部門が取引を行い、記帳及び契約先と残高照合等を行っています。連結子会社についても、当社の社内規程に準じて、管理を行っています。

資金調達に係る流動性リスク(支払期日に支払いを実行できなくなるリスク)の管理

当社は、各部署からの報告に基づき経理部門が適時に資金繰計画を作成・更新するとともに、手許流動性を連結売上高の約3か月分相当を維持することなどにより、流動性リスクを管理しています。

#### (4) 金融商品の時価等に関する事項についての補足説明

金融商品の時価には、市場価格に基づく価額のほか、市場価格がない場合には合理的に算定された価額が含まれています。当該価額の算定においては変動要因を織り込んでいるため、異なる前提条件等を採用することにより、当該価額が変動することもあります。また、「デリバティブ取引関係」注記におけるデリバティブ取引に関する契約額等については、その金額自体がデリバティブ取引に係る市場リスクを示すものではありません。

#### (5) 信用リスクの集中

当期の連結決算日現在における営業債権のうち20%が特定の大口顧客に対するものです。



2. 金融商品の時価等に関する事項

前連結会計年度(平成24年3月31日)

	連結貸借対照表 計上額(百万円)	時価 (百万円)	差額 (百万円)
(1) 現金及び預金	8,604	8,604	-
(2) 受取手形及び売掛金	6,358	6,358	-
(3) 有価証券及び投資有価証券 その他有価証券	2,861	2,861	-
資産計	17,824	17,824	-
(4) 支払手形及び買掛金	1,732	1,732	-
(5) 未払金	705	705	-
負債計	2,438	2,438	-
(6) デリバティブ取引	-	-	-

(注) 1. 金融商品の時価の算定方法並びに有価証券及びデリバティブ取引に関する事項

(1) 現金及び預金、並びに(2) 受取手形及び売掛金

これらは短期間で決済されるため、時価は帳簿価額にほぼ等しいことから、当該帳簿価額によっています。

(3) 有価証券及び投資有価証券

これらの時価については、株式は取引所の価格によっており、債券は取引金融機関等から提示された価格によっています。

また、保有目的ごとの有価証券に関する注記事項については、「有価証券関係」注記を参照ください。

(4) 支払手形及び買掛金、並びに(5) 未払金

これらは短期間で決済されるため、時価は帳簿価額にほぼ等しいことから、当該帳簿価額によっています。

(6) デリバティブ取引

「デリバティブ取引関係」注記を参照ください。

2. 非上場株式(連結貸借対照表計上額193百万円)は、市場価格がなく、かつ将来キャッシュ・フローを見積ることなどができず、時価を把握することが極めて困難と認められるため、「(3) 有価証券及び投資有価証券」には含めていません。

3. 金銭債権及び満期がある有価証券の連結決算日後の償還予定額

	1年以内 (百万円)	1年超 5年以内 (百万円)	5年超 10年以内 (百万円)	10年超 (百万円)
現金及び預金	8,604	-	-	-
受取手形及び売掛金	6,358	-	-	-
有価証券及び投資有価証券				
その他有価証券のうち満期があるもの(国債)	999	-	-	-
その他有価証券のうち満期があるもの(社債)	999	-	-	-
合計	16,961	-	-	-

当連結会計年度(平成25年3月31日)

	連結貸借対照表 計上額(百万円)	時価 (百万円)	差額 (百万円)
(1) 現金及び預金	6,811	6,811	-
(2) 受取手形及び売掛金	5,687	5,687	-
(3) 有価証券及び投資有価証券 その他有価証券	3,014	3,014	-
資産計	15,513	15,513	-
(4) 支払手形及び買掛金	1,925	1,925	-
(5) 未払金	687	687	-
負債計	2,613	2,613	-
(6) デリバティブ取引	-	-	-

(注) 1. 金融商品の時価の算定方法並びに有価証券及びデリバティブ取引に関する事項

(1) 現金及び預金、並びに(2) 受取手形及び売掛金

これらは短期間で決済されるため、時価は帳簿価額にほぼ等しいことから、当該帳簿価額によっています。

(3) 有価証券及び投資有価証券

これらの時価については、株式は取引所の価格によっており、債券は取引金融機関等から提示された価格によっています。

また、保有目的ごとの有価証券に関する注記事項については、「有価証券関係」注記を参照ください。

(4) 支払手形及び買掛金、並びに(5) 未払金

これらは短期間で決済されるため、時価は帳簿価額にほぼ等しいことから、当該帳簿価額によっています。

(6) デリバティブ取引

「デリバティブ取引関係」注記を参照ください。

2. 非上場株式(連結貸借対照表計上額113百万円)は、市場価格がなく、かつ将来キャッシュ・フローを見積ることなどができず、時価を把握することが極めて困難と認められるため、「(3) 有価証券及び投資有価証券」には含めていません。

3. 金銭債権及び満期がある有価証券の連結決算日後の償還予定額

	1年以内 (百万円)	1年超 5年以内 (百万円)	5年超 10年以内 (百万円)	10年超 (百万円)
現金及び預金	6,811	-	-	-
受取手形及び売掛金	5,687	-	-	-
有価証券及び投資有価証券				
その他有価証券のうち満期があるもの(国債)	999	-	-	-
その他有価証券のうち満期があるもの(社債)	998	-	-	-
合計	14,497	-	-	-

(有価証券関係)

前連結会計年度

その他有価証券(平成24年3月31日)

区分	連結貸借対照表 計上額(百万円)	取得原価 (百万円)	差額 (百万円)
連結貸借対照表計上額が取得原価を 超えるもの			
株式	383	202	180
債券	-	-	-
その他	-	-	-
小計	383	202	180
連結貸借対照表計上額が取得原価を 超えないもの			
株式	396	521	124
債券	1,998	1,999	1
その他	83	85	1
小計	2,478	2,605	127
合計	2,861	2,808	53

(注) 表中の「取得原価」は減損処理後の帳簿価額です。

当連結会計年度

1. その他有価証券(平成25年3月31日)

区分	連結貸借対照表 計上額(百万円)	取得原価 (百万円)	差額 (百万円)
連結貸借対照表計上額が取得原価を 超えるもの			
株式	699	443	255
債券	999	999	0
その他	82	78	4
小計	1,782	1,521	260
連結貸借対照表計上額が取得原価を 超えないもの			
株式	234	277	42
債券	998	1,000	1
その他	-	-	-
小計	1,232	1,277	44
合計	3,014	2,798	216

(注) 表中の「取得原価」は減損処理後の帳簿価額です。

2. 連結会計年度中に売却したその他有価証券(自平成24年4月1日至平成25年3月31日)

区分	売却額 (百万円)	売却益の合計額 (百万円)	売却損の合計額 (百万円)
株式	116	49	15
合計	116	49	15

(デリバティブ取引関係)

前連結会計年度(平成24年3月31日)

ヘッジ会計が適用されているデリバティブ取引  
 通貨関連

ヘッジ会計の方法	デリバティブ取引の種類等	主なヘッジ対象	契約額等 (百万円)	契約額のうち 1年超(百万円)	時価 (百万円)
為替予約等の振当処理	為替予約取引 買建 米ドル	買掛金	9	-	(注)

(注) 為替予約等の振当処理によるものは、ヘッジ対象とされている買掛金と一体として処理されているため、その時価は、当該買掛金の時価に含めて記載しています。

当連結会計年度(平成25年3月31日)

ヘッジ会計が適用されているデリバティブ取引  
 通貨関連

ヘッジ会計の方法	デリバティブ取引の種類等	主なヘッジ対象	契約額等 (百万円)	契約額のうち 1年超(百万円)	時価 (百万円)
為替予約等の振当処理	為替予約取引 買建 米ドル	買掛金	2	-	(注)

(注) 為替予約等の振当処理によるものは、ヘッジ対象とされている買掛金と一体として処理されているため、その時価は、当該買掛金の時価に含めて記載しています。

[次へ](#)

(退職給付関係)

1. 採用している退職給付制度の概要

当社及び一部の国内連結子会社は、退職一時金制度及び確定拠出型の退職金制度を設けており、当社においては退職給付信託を設定しています。

その他の国内連結子会社は、確定給付型の制度として退職一時金制度を設けており、海外連結子会社は、確定拠出型の退職金制度を設けています。

なお、従業員の退職に際しては、退職給付会計に準拠した数理計算による退職給付債務の対象とされない割増退職金を支払う場合があります。

また、連結子会社のうち1社は、総合設立型の年金基金制度に加入していますが、当該基金については、同社の拠出に対する年金資産の額を合理的に計算できないため、要拠出額を退職給付費用として処理しています。

要拠出額を退職給付費用として処理している複数事業主制度に関する事項

(1) 制度全体の積立状況に関する事項

	前連結会計年度 (平成24年3月31日)	当連結会計年度 (平成25年3月31日)
年金資産の額	20,262百万円	4,294百万円
年金財政計算上の給付債務の額	24,854百万円	10,605百万円
差引額	4,592百万円	6,311百万円

なお、制度全体の積立状況については、入手可能な直近時点の年金財政計算に基づく実際数値に基づき記載しています。

(2) 制度全体に占める連結子会社の拠出金割合

前連結会計年度 1.067% (平成24年3月31日現在)

当連結会計年度 0.985% (平成25年3月31日現在)

(3) 補足説明

上記(1)の差引額の主な要因は以下のとおりです。

	前連結会計年度 (平成24年3月31日)	当連結会計年度 (平成25年3月31日)
年金財政上の過去勤務債務残高	1,614百万円	7,641百万円
別途積立金	83百万円	1,330百万円
年金財政上の資産評価を数理評価方式としている資産評価調整加算額	3,061百万円	0百万円

本制度における過去勤務債務の償却方法は期間20年の元利均等償却であり、連結財務諸表上、特別掛金を前連結会計年度6百万円、当連結会計年度5百万円を費用処理しています。

なお、特別掛金の額はあらかじめ定められた掛金率を掛金拠出時の標準給与の額に乗じることで算定されるため、上記(2)の割合は実際の負担割合とは一致しません。

2. 退職給付債務に関する事項

	前連結会計年度 (平成24年3月31日)	当連結会計年度 (平成25年3月31日)
(1) 退職給付債務	4,234百万円	4,721百万円
(2) 年金資産	1,000百万円	1,006百万円
(3) 未積立退職給付債務((1) + (2))	3,233百万円	3,714百万円
(4) 未認識数理計算上の差異	74百万円	386百万円
(5) 未認識過去勤務債務	27百万円	20百万円
(6) 退職給付引当金((3) + (4) + (5))	3,132百万円	3,307百万円

(注) 国内連結子会社は、退職給付債務の算定にあたり、簡便法を採用しています。

3. 退職給付費用に関する事項

	前連結会計年度 (自 平成23年4月1日 至 平成24年3月31日)	当連結会計年度 (自 平成24年4月1日 至 平成25年3月31日)
(1) 勤務費用	331百万円	343百万円
(2) 利息費用	49百万円	51百万円
(3) 期待運用収益	-	-
(4) 数理計算上の差異の費用処理額	19百万円	21百万円
(5) 過去勤務債務の費用処理額	6百万円	6百万円
(6) その他	121百万円	127百万円
(7) 退職給付費用((1)～(6)計)	528百万円	550百万円

(注) 1. 上記退職給付費用以外に、前連結会計年度において早期退職に伴う割増退職金25百万円を特別損失として、退職給付制度の一部終了に伴う影響額122百万円を特別利益として計上しています。また、当連結会計年度において転籍に伴う割増退職金17百万円を営業外費用として、早期退職に伴う割増退職金16百万円を特別損失として計上しています。

2. 簡便法を採用している国内連結子会社の退職給付費用は、(1) 勤務費用に計上しています。

3. (6) その他は、確定拠出年金への掛金拠出額及び中小企業退職金共済制度への掛金拠出額です。

4. 退職給付債務等の計算の基礎に関する事項

(1) 割引率及び期待運用収益率

	前連結会計年度 (自 平成23年4月1日 至 平成24年3月31日)	当連結会計年度 (自 平成24年4月1日 至 平成25年3月31日)
割引率	2.0%	0.8%
期待運用収益率	0.0%	0.0%

(2) 退職給付見込額の期間配分方法  
 期間定額基準

(3) 過去勤務債務の額の処理年数  
 11年(発生時における従業員の平均残存勤務期間以内の一定年数による定額法)

(4) 数理計算上の差異の処理年数  
 11年(各連結会計年度の発生時における従業員の平均残存勤務期間以内の一定年数による定額法により按分した額をそれぞれ発生の翌連結会計年度から費用処理しています。)

(税効果会計関係)

1. 繰延税金資産及び繰延税金負債の発生の主な原因別の内訳

	前連結会計年度 (平成24年3月31日)	当連結会計年度 (平成25年3月31日)
<b>繰延税金資産</b>		
たな卸資産評価損否認	524百万円	572百万円
貸倒引当金繰入超過額	132百万円	21百万円
連結会社内部利益消去	30百万円	24百万円
賞与引当金繰入超過額	261百万円	249百万円
退職給付引当金繰入超過額	1,113百万円	1,172百万円
退職給付信託設定額	356百万円	358百万円
減価償却超過額	156百万円	76百万円
投資有価証券評価損否認	35百万円	32百万円
関係会社株式評価損否認	2,517百万円	1,467百万円
繰越欠損金	1,225百万円	2,057百万円
その他	297百万円	363百万円
繰延税金資産小計	6,652百万円	6,396百万円
評価性引当額	6,568百万円	6,316百万円
繰延税金資産合計	84百万円	79百万円
<b>繰延税金負債</b>		
圧縮特別勘定	1,140百万円	-
圧縮積立金	2百万円	759百万円
その他有価証券評価差額金	51百万円	83百万円
繰延税金負債合計	1,194百万円	842百万円
繰延税金負債の純額	1,110百万円	763百万円

2. 法定実効税率と税効果会計適用後の法人税等の負担率との間に重要な差異があるときの、当該差異の原因となった主要な項目別の内訳

当連結会計年度においては、税金等調整前当期純損失を計上しているため記載を省略しています。

(賃貸等不動産関係)

前連結会計年度(自 平成23年4月1日 至 平成24年3月31日)

重要性が乏しいため、記載を省略しています。

当連結会計年度(自 平成24年4月1日 至 平成25年3月31日)

当社は、東京都に賃貸用のオフィスビル(土地を含む)等を有しています。

当連結会計年度における当該賃貸等不動産に関する賃貸損益は60百万円(賃貸収益は営業外収益に、主な賃貸費用は営業外費用に計上)です。

また、当該賃貸等不動産の連結貸借対照表計上額、期中増減額及び時価は以下のとおりです。

(単位：百万円)

連結貸借対照表計上額			当期末の時価
当期首残高	当期増減額	当期末残高	
0	2,178	2,178	3,079

- (注) 1. 連結貸借対照表計上額は、取得原価から減価償却累計額及び減損損失累計額を控除した金額です。  
 2. 当期増減額のうち、主な増加額は不動産取得(2,199百万円)です。  
 3. 当期末の時価は、主として社外の不動産鑑定士による不動産鑑定評価書に基づく金額です。ただし、直近の評価時点から、一定の評価額や適切に市場価格を反映していると考えられる指標に重要な変動が生じていない場合には、当該評価額や指標を用いて調整した金額によっています。



## (セグメント情報等)

## 【セグメント情報】

## 1. 報告セグメントの概要

当社の報告セグメントは、当社の構成単位のうち分離された財務情報が入手可能であり、取締役会が、経営資源の配分の決定及び業績を評価するために、定期的に検討を行う対象となっているものです。

当社は、製品・サービス別の事業部又は事業子会社を置き、それぞれ取り扱う製品・サービスについて国内及び海外の包括的な戦略を立案し、事業活動を展開しています。

したがって、当社は製品・サービス別セグメントから構成されており、「情報通信事業」、「ITNS事業」、「計測事業」及び「製版事業」の4つを報告セグメントとしています。

「情報通信事業」は、情報通信機器の製造販売をしています。「ITNS事業」は、ネットワークソリューションの提供を行っています。「計測事業」は、計測機器の製造販売をしています。「製版事業」は、製版機の製造販売をしています。

## 2. 報告セグメントごとの売上高、利益又は損失、資産、負債その他の項目の金額の算定方法

報告されている事業セグメントの会計処理の方法は、「連結財務諸表作成のための基本となる重要な事項」における記載とおおむね同一です。

## 3. 報告セグメントごとの売上高、利益又は損失、資産、負債その他の項目の金額に関する情報

前連結会計年度(自 平成23年4月1日 至 平成24年3月31日)

(単位：百万円)

	報告セグメント				その他 (注1)	調整額 (注2)	連結財務諸表 計上額(注3)
	情報通信	ITNS	計測	製版			
売上高							
外部顧客への売上高	14,590	2,813	2,280	4,278	1,461	-	25,425
セグメント間の内部売上高 又は振替高	-	-	-	-	-	-	-
計	14,590	2,813	2,280	4,278	1,461	-	25,425
セグメント利益又は損失( )	988	304	13	410	374	1,331	12
セグメント資産	9,682	1,205	1,396	3,160	695	10,670	26,811
その他の項目							
減価償却費	628	59	72	142	32	170	1,105
のれんの償却額	27	33	-	8	-	-	69
有形固定資産及び無形固定 資産の増加額	535	57	30	119	11	151	906

(注) 1. 「その他」の区分は報告セグメントに含まれない事業セグメントであり、コンポーネント事業等を含んでいます。

2. 調整額は、以下のとおりです。

(1) セグメント損益の調整額 1,331百万円には、各報告セグメントに配分していない全社費用 1,331百万円が含まれています。全社費用は、主に報告セグメントに帰属しない一般管理費です。

(2) セグメント資産の調整額10,670百万円には、各報告セグメントに配分していない全社資産10,670百万円が含まれています。全社資産は、主に報告セグメントに帰属しない余資運用資金です。

(3) 有形固定資産及び無形固定資産の増加額の調整額151百万円は、本社部門の設備投資額です。

3. セグメント損益は、連結損益計算書の営業損益と調整を行っています。

当連結会計年度(自 平成24年4月1日 至 平成25年3月31日)

(単位：百万円)

	報告セグメント				その他 (注1)	調整額 (注2)	連結財務諸表 計上額(注3)
	情報通信	I T N S	計測	製版			
売上高							
外部顧客への売上高	14,071	2,826	2,118	4,113	1,166	-	24,296
セグメント間の内部売上高 又は振替高	-	-	-	-	-	-	-
計	14,071	2,826	2,118	4,113	1,166	-	24,296
セグメント利益又は損失( )	540	335	4	470	287	1,329	275
セグメント資産	10,503	1,061	1,267	3,056	704	10,617	27,211
その他の項目							
減価償却費	506	57	51	135	23	134	909
のれんの償却額	27	10	-	8	-	-	46
有形固定資産及び無形固定 資産の増加額	1,117	31	66	141	22	95	1,473

(注) 1. 「その他」の区分は報告セグメントに含まれない事業セグメントであり、コンポーネント事業等を含んでいます。

2. 調整額は、以下のとおりです。

(1) セグメント損益の調整額 1,329百万円には、各報告セグメントに配分していない全社費用 1,329百万円が含まれています。全社費用は、主に報告セグメントに帰属しない一般管理費です。

(2) セグメント資産の調整額10,617百万円には、各報告セグメントに配分していない全社資産10,617百万円が含まれています。全社資産は、主に報告セグメントに帰属しない余資運用資金です。

(3) 有形固定資産及び無形固定資産の増加額の調整額95百万円は、本社部門の設備投資額です。

3. セグメント損益は、連結損益計算書の営業損益と調整を行っています。

【関連情報】

前連結会計年度(自 平成23年4月1日 至 平成24年3月31日)

1. 製品及びサービスごとの情報

セグメント情報に同様の情報を開示しているため、記載を省略しています。

2. 地域ごとの情報

(1) 売上高

本邦の外部顧客への売上高が連結損益計算書の売上高の90%を超えるため、記載を省略しています。

(2) 有形固定資産

本邦に所在している有形固定資産の金額が連結貸借対照表の有形固定資産の金額の90%を超えるため、記載を省略しています。

3. 主要な顧客ごとの情報

(単位：百万円)

顧客の名称又は氏名	売上高	関連するセグメント名
東日本電信電話株式会社	3,209	情報通信
西日本電信電話株式会社	3,026	情報通信

当連結会計年度(自 平成24年4月1日 至 平成25年3月31日)

1. 製品及びサービスごとの情報

セグメント情報に同様の情報を開示しているため、記載を省略しています。

2. 地域ごとの情報

(1) 売上高

本邦の外部顧客への売上高が連結損益計算書の売上高の90%を超えるため、記載を省略しています。

(2) 有形固定資産

本邦に所在している有形固定資産の金額が連結貸借対照表の有形固定資産の金額の90%を超えるため、記載を省略しています。

3. 主要な顧客ごとの情報

(単位：百万円)

顧客の名称又は氏名	売上高	関連するセグメント名
東日本電信電話株式会社	2,854	情報通信
西日本電信電話株式会社	3,439	情報通信

【報告セグメントごとの固定資産の減損損失に関する情報】

該当事項はありません。

【報告セグメントごとののれんの償却額及び未償却残高に関する情報】

前連結会計年度(自 平成23年4月1日 至 平成24年3月31日)

(単位：百万円)

	報告セグメント				その他	全社・消去	合計
	情報通信	ITNS	計測	製版			
当期末残高	68	24	-	24	-	-	116

(注) のれん償却額に関しては、セグメント情報に同様の情報を開示しているため、記載を省略しています。

当連結会計年度(自 平成24年4月1日 至 平成25年3月31日)

(単位：百万円)

	報告セグメント				その他	全社・消去	合計
	情報通信	ITNS	計測	製版			
当期末残高	42	13	-	15	-	-	71

(注) のれん償却額に関しては、セグメント情報に同様の情報を開示しているため、記載を省略しています。

【報告セグメントごとの負ののれん発生益に関する情報】

該当事項はありません。

【関連当事者情報】

前連結会計年度(自 平成23年4月1日 至 平成24年3月31日)

1. 関連当事者との取引

(1) 連結財務諸表提出会社と関連当事者との取引

連結財務諸表提出会社の非連結子会社及び関連会社等

種類	会社等の名称 又は氏名	所在地	資本金又は出資金 (百万円)	事業の内容 又は職業	議決権等の所有 (被所有) 割合(%)	関連当事者 との関係	取引の内容	取引金額 (百万円)	科目	期末残高 (百万円)
関連会社	(株)岩通サービスセンター	大阪府 大阪市	54	情報通信機器 の販売	(所有) 直接 14.7	当社グループ製 品の販売 役員の兼任なし	関係会社株 式の売却 売却代金 売却損	21 33	- -	- -
関連会社	(株)平和テクノシステム	静岡県 沼津市	15	情報通信機器 の販売	(所有) 直接 14.8	当社グループ製 品の販売 役員の兼任なし	関係会社株 式の売却 売却代金 売却損	43 21	- -	- -

(注) 1. 記載金額のうち、取引金額には消費税等が含まれておらず、期末残高には消費税等が含まれています。

2. 取引条件及び取引条件の決定方針等

関係会社株式の売却については、簿価純資産方式をもとに算出した価額に基づき両者協議の上、決定して  
います。

当連結会計年度(自 平成24年4月1日 至 平成25年3月31日)

該当事項はありません。

(1株当たり情報)

1. 1株当たり純資産額

項目	前連結会計年度 (平成24年3月31日)	当連結会計年度 (平成25年3月31日)
1株当たり純資産額	171.09円	176.66円

2. 1株当たり当期純利益金額及び算定上の基礎

項目	前連結会計年度 (自 平成23年4月1日 至 平成24年3月31日)	当連結会計年度 (自 平成24年4月1日 至 平成25年3月31日)
1株当たり当期純利益金額	0.97円	1.45円
(算定上の基礎)		
当期純利益(百万円)	97	144
普通株主に帰属しない金額(百万円)	-	-
普通株式に係る当期純利益(百万円)	97	144
普通株式の期中平均株式数(株)	100,504,638	100,008,477

(注) 潜在株式調整後1株当たり当期純利益金額については、潜在株式が存在しないため記載していません。

(重要な後発事象)

該当事項はありません。

【連結附属明細表】

【借入金等明細表】

区分	当期首残高 (百万円)	当期末残高 (百万円)	平均利率 (%)	返済期限
短期借入金	40	70	1.5	-
1年以内に返済予定の長期借入金	16	13	1.4	-
1年以内に返済予定のリース債務	29	20	3.2	-
長期借入金(1年以内に返済予定のものを除く)	68	45	1.4	平成28年9月30日～平成29年10月15日
リース債務(1年以内に返済予定のものを除く)	44	25	2.7	平成26年4月30日～平成29年12月24日
その他有利子負債	-	-	-	-
合計	198	175	-	-

(注) 1. 「平均利率」については、借入金等の期末残高に対する加重平均利率を記載しています。

2. 長期借入金及びリース債務(1年以内に返済予定のものを除く)の連結決算日後5年内における返済予定額は以下のとおりです。

区分	1年超2年以内 (百万円)	2年超3年以内 (百万円)	3年超4年以内 (百万円)	4年超5年以内 (百万円)
長期借入金	13	13	11	5
リース債務	13	7	4	0

【資産除去債務明細表】

当連結会計年度期首及び当連結会計年度末における資産除去債務の金額が当連結会計年度期首及び当連結会計年度末における負債及び純資産の合計額の100分の1以下であるため、記載を省略しています。

(2) 【その他】

当連結会計年度における四半期情報等

(累計期間)	第1四半期	第2四半期	第3四半期	当連結会計年度
売上高(百万円)	5,588	11,925	17,021	24,296
税金等調整前四半期(当期)純損失金額( ) (百万円)	266	286	567	130
当期純利益金額又は四半期純損失金額( ) (百万円)	274	323	580	144
1株当たり当期純利益金額又は1株当たり四半期純損失金額( ) (円)	2.73	3.21	5.78	1.45

(会計期間)	第1四半期	第2四半期	第3四半期	第4四半期
1株当たり四半期純利益金額又は1株当たり四半期純損失金額( ) (円)	2.73	0.49	2.56	7.36

## 2【財務諸表等】

## (1)【財務諸表】

## 【貸借対照表】

(単位：百万円)

	前事業年度 (平成24年3月31日)	当事業年度 (平成25年3月31日)
<b>資産の部</b>		
流動資産		
現金及び預金	7,154	4,981
受取手形	<sup>4</sup> 166	<sup>4</sup> 150
売掛金	<sup>2</sup> 3,791	<sup>2</sup> 3,233
有価証券	1,998	1,998
商品及び製品	1,013	569
仕掛品	146	312
原材料及び貯蔵品	543	658
前払費用	49	45
短期貸付金	<sup>2</sup> 291	<sup>2</sup> 448
未収入金	<sup>2</sup> 634	<sup>2</sup> 729
その他	12	12
貸倒引当金	58	8
流動資産合計	15,743	13,132
固定資産		
有形固定資産		
建物（純額）	1,224	1,161
構築物（純額）	78	63
機械及び装置（純額）	10	6
車両運搬具（純額）	0	0
工具、器具及び備品（純額）	257	252
土地	14	14
有形固定資産合計	<sup>1</sup> 1,585	<sup>1</sup> 1,497
無形固定資産		
ソフトウェア	832	883
その他	32	32
無形固定資産合計	864	916
投資その他の資産		
投資有価証券	956	1,026
関係会社株式	3,774	4,754
出資金	0	0
長期貸付金	82	-
従業員に対する長期貸付金	13	12
関係会社長期貸付金	730	600
破産更生債権等	35	16
長期前払費用	2	1
投資不動産（純額）	-	<sup>1</sup> 2,178
その他	227	268
貸倒引当金	148	39

	前事業年度 (平成24年3月31日)	当事業年度 (平成25年3月31日)
投資その他の資産合計	5,673	8,819
固定資産合計	8,123	11,232
資産合計	23,867	24,365
負債の部		
流動負債		
買掛金	2 1,370	2 1,509
短期借入金	2 2,224	2 2,515
リース債務	0	0
未払金	2 593	2 599
未払費用	181	156
前受金	143	150
預り金	34	32
未払法人税等	17	22
賞与引当金	250	240
製品保証引当金	256	370
その他	0	-
流動負債合計	5,071	5,598
固定負債		
リース債務	0	-
長期未払金	256	247
繰延税金負債	1,191	840
退職給付引当金	1,744	1,833
環境対策引当金	22	6
資産除去債務	16	16
その他	1	144
固定負債合計	3,233	3,090
負債合計	8,304	8,688
純資産の部		
株主資本		
資本金	6,025	6,025
資本剰余金		
資本準備金	6,942	6,942
資本剰余金合計	6,942	6,942
利益剰余金		
利益準備金	1,037	1,037
その他利益剰余金		
圧縮積立金	-	1,363
固定資産圧縮特別勘定積立金	1,859	-
別途積立金	3,284	3,284
繰越利益剰余金	3,553	2,930



	前事業年度 (平成24年3月31日)	当事業年度 (平成25年3月31日)
利益剰余金合計	2,627	2,754
自己株式	49	189
株主資本合計	15,546	15,532
評価・換算差額等		
その他有価証券評価差額金	16	143
評価・換算差額等合計	16	143
純資産合計	15,562	15,676
負債純資産合計	23,867	24,365

## 【損益計算書】

(単位：百万円)

	前事業年度 (自 平成23年 4月 1日 至 平成24年 3月31日)	当事業年度 (自 平成24年 4月 1日 至 平成25年 3月31日)
売上高	15,853	14,644
売上原価		
商品及び製品期首たな卸高	1,018	1,013
当期製品製造原価	1,854	1,869
当期商品及び製品仕入高	9,329	7,826
合計	12,201	10,709
他勘定振替高	172	177
商品及び製品期末たな卸高	1,013	569
売上原価合計	11,015	9,962
売上総利益	4,837	4,682
販売費及び一般管理費	5,448	5,427
営業損失( )	610	745
営業外収益		
受取利息	21	23
受取配当金	134	244
貸倒引当金戻入額	10	92
不動産賃貸料	292	354
その他	66	72
営業外収益合計	527	787
営業外費用		
支払利息	25	27
不動産賃貸費用	278	315
為替差損	0	26
その他	35	21
営業外費用合計	340	391
経常損失( )	423	350
特別利益		
投資有価証券売却益	-	45
関係会社株式売却益	147	-
特別利益合計	147	45
特別損失		
投資有価証券売却損	-	15
関係会社株式評価損	45	-
災害による損失	26	-
和解金	-	91
特別損失合計	72	107
税引前当期純損失( )	348	411
法人税、住民税及び事業税	128	155
法人税等調整額	90	382
法人税等合計	218	538

	前事業年度 (自 平成23年 4月 1日 至 平成24年 3月31日)	当事業年度 (自 平成24年 4月 1日 至 平成25年 3月31日)
当期純利益又は当期純損失 ( )	130	126

【製造原価明細書】

区分	注記 番号	前事業年度 (自 平成23年4月1日 至 平成24年3月31日)		当事業年度 (自 平成24年4月1日 至 平成25年3月31日)	
		金額(百万円)	構成比 (%)	金額(百万円)	構成比 (%)
材料費	1	288	15.9	429	21.1
労務費		315	17.4	308	15.2
経費		1,212	66.7	1,298	63.7
当期総製造費用		1,815	100.0	2,036	100.0
仕掛品期首たな卸高		184		146	
合計		2,000		2,182	
仕掛品期末たな卸高		146		312	
当期製品製造原価		1,854		1,869	

(注) 1 経費のうち減価償却費は、前事業年度495百万円、当事業年度421百万円です。

(原価計算の方法)

総合原価計算及び個別原価計算を採用しています。

なお、発生した原価差額は期末において実際原価に調整しています。

## 【株主資本等変動計算書】

(単位：百万円)

	前事業年度 (自 平成23年 4月 1日 至 平成24年 3月31日)	当事業年度 (自 平成24年 4月 1日 至 平成25年 3月31日)
株主資本		
資本金		
当期首残高	6,025	6,025
当期変動額		
当期変動額合計	-	-
当期末残高	6,025	6,025
資本剰余金		
資本準備金		
当期首残高	6,942	6,942
当期変動額		
当期変動額合計	-	-
当期末残高	6,942	6,942
資本剰余金合計		
当期首残高	6,942	6,942
当期変動額		
当期変動額合計	-	-
当期末残高	6,942	6,942
利益剰余金		
利益準備金		
当期首残高	1,037	1,037
当期変動額		
当期変動額合計	-	-
当期末残高	1,037	1,037
その他利益剰余金		
圧縮積立金		
当期首残高	-	-
当期変動額		
圧縮積立金の積立	-	1,376
圧縮積立金の取崩	-	13
当期変動額合計	-	1,363
当期末残高	-	1,363
固定資産圧縮特別勘定積立金		
当期首残高	1,770	1,859
当期変動額		
固定資産圧縮特別勘定積立金の積立	89	-
固定資産圧縮特別勘定積立金の取崩	-	1,859
当期変動額合計	89	1,859
当期末残高	1,859	-
別途積立金		
当期首残高	3,284	3,284

	前事業年度 (自 平成23年 4月 1日 至 平成24年 3月31日)	当事業年度 (自 平成24年 4月 1日 至 平成25年 3月31日)
当期変動額		
当期変動額合計	-	-
当期末残高	3,284	3,284
繰越利益剰余金		
当期首残高	3,081	3,553
当期変動額		
剰余金の配当	251	-
当期純利益又は当期純損失( )	130	126
固定資産圧縮特別勘定積立金の積立	89	-
固定資産圧縮特別勘定積立金の取崩	-	1,859
圧縮積立金の積立	-	1,376
圧縮積立金の取崩	-	13
当期変動額合計	471	622
当期末残高	3,553	2,930
利益剰余金合計		
当期首残高	3,009	2,627
当期変動額		
剰余金の配当	251	-
当期純利益又は当期純損失( )	130	126
固定資産圧縮特別勘定積立金の積立	-	-
固定資産圧縮特別勘定積立金の取崩	-	-
圧縮積立金の積立	-	-
圧縮積立金の取崩	-	-
当期変動額合計	381	126
当期末残高	2,627	2,754
自己株式		
当期首残高	48	49
当期変動額		
自己株式の取得	0	140
当期変動額合計	0	140
当期末残高	49	189
株主資本合計		
当期首残高	15,928	15,546
当期変動額		
剰余金の配当	251	-
当期純利益又は当期純損失( )	130	126
自己株式の取得	0	140
当期変動額合計	382	13
当期末残高	15,546	15,532

	前事業年度 (自 平成23年 4月 1日 至 平成24年 3月31日)	当事業年度 (自 平成24年 4月 1日 至 平成25年 3月31日)
<b>評価・換算差額等</b>		
<b>その他有価証券評価差額金</b>		
当期首残高	12	16
当期変動額		
株主資本以外の項目の当期変動額（純額）	28	127
当期変動額合計	28	127
当期末残高	16	143
<b>評価・換算差額等合計</b>		
当期首残高	12	16
当期変動額		
株主資本以外の項目の当期変動額（純額）	28	127
当期変動額合計	28	127
当期末残高	16	143
<b>純資産合計</b>		
当期首残高	15,916	15,562
当期変動額		
剰余金の配当	251	-
当期純利益又は当期純損失（ ）	130	126
自己株式の取得	0	140
株主資本以外の項目の当期変動額（純額）	28	127
当期変動額合計	353	113
当期末残高	15,562	15,676

## 【注記事項】

### (継続企業の前提に関する事項)

該当事項はありません。

### (重要な会計方針)

#### 1. 資産の評価基準及び評価方法

##### (1) 有価証券

子会社株式及び関連会社株式

移動平均法による原価法

その他有価証券

##### a. 時価のあるもの

決算日の市場価格等に基づく時価法(評価差額は全部純資産直入法により処理し、売却原価は移動平均法により算定)

##### b. 時価のないもの

移動平均法による原価法

##### (2) たな卸資産

主として移動平均法に基づく原価法(収益性の低下による簿価切下げの方法)によっています。

#### 2. 固定資産の減価償却の方法

##### (1) 有形固定資産(リース資産を除く)

定率法によっています。ただし、平成10年4月以降に取得した建物(建物附属設備は除く)については、定額法によっています。

なお、耐用年数は主として法人税法に規定する方法と同一の基準によっています。

##### (2) 無形固定資産(リース資産を除く)

定額法によっています。

なお、ソフトウェアについては、「研究開発費及びソフトウェアの会計処理に関する実務指針」に基づいた会社所定の合理的耐用年数(3～5年)によっています。

##### (3) リース資産

所有権移転外ファイナンス・リース取引に係るリース資産

リース期間を耐用年数とし、残存価額をゼロとした定額法によっています。

#### 3. 引当金の計上基準

##### (1) 貸倒引当金

売上債権、貸付金等の貸倒損失に備えるため、一般債権については貸倒実績率により、貸倒懸念債権等特定の債権については個別に回収可能性を検討し、回収不能見込額を計上しています。

##### (2) 賞与引当金

従業員賞与の支払いに備えるため、支給見込額に基づき計上しています。

##### (3) 製品保証引当金

無償保証期間中の修理に備えるため、将来発生する修理見積額を計上しています。



(4) 退職給付引当金

従業員等の退職給付に備えるため、当事業年度末における退職給付債務及び年金資産の見込額に基づき、当事業年度末において発生していると認められる額を計上しています。

過去勤務債務については、発生時における従業員の平均残存勤務期間以内の一定年数(11年)による定額法により按分した額を費用処理しています。

数理計算上の差異については、各事業年度の発生時における従業員の平均残存勤務期間以内の一定年数(11年)による定額法により按分した額をそれぞれ発生の翌事業年度から費用処理しています。

(5) 環境対策引当金

ポリ塩化ビフェニル(PCB)の処分に関する支出に備えるため、今後の支出見込額を計上しています。

4. 収益及び費用の計上基準

完成工事高の計上基準

当事業年度末までの進捗部分について成果の確実性が認められる工事については工事進行基準(工事の進捗率の見積りは原価比例法)、その他の工事については工事完成基準によっています。

5. その他財務諸表作成のための基本となる重要な事項

(1) 消費税等の会計処理

消費税及び地方消費税の会計処理は、税抜方式によっています。

(2) 連結納税制度の適用

連結納税制度を適用しています。

(会計方針の変更)

(会計上の見積りの変更と区別することが困難な会計方針の変更)

当社は、法人税法の改正に伴い、当事業年度より、平成24年4月1日以後に取得した有形固定資産については、改正後の法人税法に基づく減価償却の方法に変更しています。これによる損益に与える影響は軽微です。

(表示方法の変更)

(貸借対照表関係)

関係会社以外に対する短期貸付金が発生したため、当事業年度より「関係会社短期貸付金」から「短期貸付金」に科目名を変更しています。また、これに対応させるため、当事業年度より「関係会社短期借入金」から「短期借入金」に科目名を変更しています。この表示方法の変更を反映させるため、前事業年度の財務諸表の組替えを行っています。この結果、前事業年度の貸借対照表において表示していた「関係会社短期貸付金」は「短期貸付金」として、「関係会社短期借入金」は「短期借入金」として組み替えています。

(損益計算書関係)

前事業年度において営業外収益の「その他」に含めていた「貸倒引当金戻入額」は、営業外収益総額の100分の10を超えたため、当事業年度においては区分掲記することとしました。この表示方法の変更を反映させるため、前事業年度の財務諸表の組替えを行っています。この結果、前事業年度の損益計算書において営業外収益の「その他」に表示していた77百万円は、「貸倒引当金戻入額」10百万円、「その他」66百万円として組み替えています。

(追加情報)

(株式付与ESOP信託)

当社は、平成24年12月14日開催の取締役会において、当社の中長期的な企業価値を高めることを目的として、従業員インセンティブ・プラン「株式付与ESOP信託」の導入を決議しました。

当該信託については、経済的実態を重視する観点から、当社と信託口は一体であるとする会計処理を行っており、信託口の資産及び負債並びに費用及び収益については、財務諸表に含めて計上しています。このため、信託口が所有する当社株式は自己株式として処理しています。

なお、当事業年度末において信託口が所有する当社株式数は1,821,000株です。

(貸借対照表関係)

1 資産から直接控除した減価償却累計額

	前事業年度 (平成24年3月31日)	当事業年度 (平成25年3月31日)
有形固定資産	12,847百万円	12,736百万円
投資不動産	-	21百万円

2 関係会社に対する主な資産及び負債(区分掲記されたものを除く)

	前事業年度 (平成24年3月31日)	当事業年度 (平成25年3月31日)
売掛金	1,901百万円	1,556百万円
短期貸付金	291百万円	354百万円
未収入金	573百万円	674百万円
買掛金	779百万円	698百万円
短期借入金	2,224百万円	2,515百万円
未払金	275百万円	253百万円

3 受取手形割引高及び受取手形裏書譲渡高

	前事業年度 (平成24年3月31日)	当事業年度 (平成25年3月31日)
受取手形割引高	1百万円	-

4 期末日満期手形の会計処理については、手形交換日をもって決済処理しています。

なお、当期末日が金融期間の休日であったため、次の期末日満期手形が期末残高に含まれています。

	前事業年度 (平成24年3月31日)	当事業年度 (平成25年3月31日)
受取手形	14百万円	37百万円

(損益計算書関係)

1 関係会社に対する主なもの

	前事業年度 (自 平成23年4月1日 至 平成24年3月31日)	当事業年度 (自 平成24年4月1日 至 平成25年3月31日)
売上高	5,396百万円	5,148百万円
仕入高	8,091百万円	7,130百万円
受取配当金	109百万円	218百万円
不動産賃貸料	256百万円	240百万円
関係会社株式売却益	119百万円	-

2 他勘定振替高の内容

	前事業年度 (自 平成23年4月1日 至 平成24年3月31日)	当事業年度 (自 平成24年4月1日 至 平成25年3月31日)
販売費及び一般管理費	125百万円	129百万円
その他	47百万円	48百万円
計	172百万円	177百万円

3 通常の販売目的で保有するたな卸資産の収益性の低下による簿価切下げ額

	前事業年度 (自 平成23年4月1日 至 平成24年3月31日)	当事業年度 (自 平成24年4月1日 至 平成25年3月31日)
売上原価	46百万円	73百万円

4 主要な販売費及び一般管理費

	前事業年度 (自 平成23年4月1日 至 平成24年3月31日)	当事業年度 (自 平成24年4月1日 至 平成25年3月31日)
給料及び手当	1,134百万円	1,056百万円
賞与	130百万円	126百万円
賞与引当金繰入額	133百万円	128百万円
退職給付費用	157百万円	153百万円
荷造運搬費	234百万円	208百万円
支払手数料	369百万円	380百万円
減価償却費	189百万円	157百万円
製品保証引当金繰入額	256百万円	370百万円
研究開発費	1,851百万円	1,865百万円
販売費のおおよその割合	43.1%	41.1%
一般管理費のおおよその割合	56.9%	58.9%

5 一般管理費及び当期製造費用に含まれる研究開発費

	前事業年度 (自 平成23年4月1日 至 平成24年3月31日)	当事業年度 (自 平成24年4月1日 至 平成25年3月31日)
一般管理費	1,851百万円	1,865百万円

(株主資本等変動計算書関係)

前事業年度(自 平成23年4月1日 至 平成24年3月31日)

自己株式に関する事項

株式の種類	当事業年度期首	増加	減少	当事業年度末
普通株式(株)	289,036	6,447	-	295,483

(変動事由の概要)

単元未満株式の買取りによる増加 6,447株

当事業年度(自 平成24年4月1日 至 平成25年3月31日)

自己株式に関する事項

株式の種類	当事業年度期首	増加	減少	当事業年度末
普通株式(株)	295,483	1,828,482	-	2,123,965

(変動事由の概要)

単元未満株式の買取りによる増加 7,482株

株式付与ESOP信託の信託口が当社株式を取得したことによる増加 1,821,000株

(有価証券関係)

子会社株式及び関連会社株式で時価のあるものはありません。

(注) 時価を把握することが極めて困難と認められる子会社株式及び関連会社株式の貸借対照表計上額

	前事業年度 (平成24年3月31日)	当事業年度 (平成25年3月31日)
子会社株式	3,774百万円	4,754百万円

これらについては、市場価格がなく、時価を把握することが極めて困難と認められるため、子会社株式及び関連会社株式に含めていません。

(税効果会計関係)

1. 繰延税金資産及び繰延税金負債の発生の主な原因別の内訳

	前事業年度 (平成24年3月31日)	当事業年度 (平成25年3月31日)
<b>繰延税金資産</b>		
たな卸資産評価損否認	380百万円	402百万円
貸倒引当金繰入超過額	106百万円	14百万円
賞与引当金繰入超過額	95百万円	91百万円
退職給付引当金繰入超過額	622百万円	650百万円
退職給付信託設定額	356百万円	358百万円
減価償却超過額	114百万円	46百万円
投資有価証券評価損否認	33百万円	30百万円
関係会社株式評価損否認	2,517百万円	1,467百万円
繰越欠損金	675百万円	1,532百万円
その他	223百万円	289百万円
繰延税金資産小計	5,127百万円	4,884百万円
評価性引当額	5,127百万円	4,884百万円
繰延税金資産合計	-	-
<b>繰延税金負債</b>		
圧縮特別勘定	1,140百万円	-
圧縮積立金	-	757百万円
その他有価証券評価差額金	51百万円	83百万円
その他	0百万円	-
繰延税金負債合計	1,191百万円	840百万円
繰延税金負債の純額	1,191百万円	840百万円

2. 法定実効税率と税効果会計適用後の法人税等の負担率との間に重要な差異があるときの、当該差異の原因となった主要な項目別の内訳

当事業年度においては、税引前当期純損失を計上しているため記載を省略しています。

(1株当たり情報)

1. 1株当たり純資産額

項目	前事業年度 (平成24年3月31日)	当事業年度 (平成25年3月31日)
1株当たり純資産額	154.84円	158.87円

2. 1株当たり当期純利益金額又は当期純損失金額及び算定上の基礎

項目	前事業年度 (自平成23年4月1日 至平成24年3月31日)	当事業年度 (自平成24年4月1日 至平成25年3月31日)
1株当たり当期純利益金額又は当期純損失金額( ) (算定上の基礎)	1.30円	1.27円
当期純利益又は当期純損失( )(百万円)	130	126
普通株主に帰属しない金額(百万円)	-	-
普通株式に係る当期純利益又は当期純損失( ) (百万円)	130	126
普通株式の期中平均株式数(株)	100,511,053	100,008,477

- (注) 1. 潜在株式調整後1株当たり当期純利益金額については、潜在株式が存在しないため記載していません。  
 2. 株式付与ESOP信託の信託口が所有する当社株式は、自己株式として会計処理を行っているため、1株当たり情報算定上の株式数から控除しています。

(重要な後発事象)

該当事項はありません。

【附属明細表】

【有価証券明細表】

【株式】

銘柄	株式数(株)	貸借対照表計上額(百万円)
(投資有価証券)		
(その他有価証券)		
株式会社三菱UFJフィナンシャル・グループ	564,607	315
日機装株式会社	114,000	130
株式会社日新	355,000	94
日比谷総合設備株式会社	62,095	59
東洋電機製造株式会社	172,500	55
加賀電子株式会社	60,600	46
日本電計株式会社	44,211	44
西日本システム建設株式会社	100,895	29
大阪地区開発株式会社	40,000	20
株式会社エフティコミュニケーションズ	91	17
その他47銘柄	702,155	130
計	2,216,154	943

【債券】

銘柄	券面総額(百万円)	貸借対照表計上額(百万円)
(有価証券)		
(その他有価証券)		
第350回国庫短期証券	1,000	999
ホヌ・ファイナンス・リミテッド 2013-4	1,000	998
計	2,000	1,998

【その他】

種類及び銘柄	投資口数(口)	貸借対照表計上額(百万円)
(投資有価証券)		
(その他有価証券)		
(投資事業有限責任組合への出資)		
ジャフコ・スーパーV3 - A号投資事業有限責任組合	1	82
計	1	82

【有形固定資産等明細表】

資産の種類	当期首 残高 (百万円)	当期 増加額 (百万円)	当期 減少額 (百万円)	当期末 残高 (百万円)	当期末減価 償却累計額 又は償却累 計額 (百万円)	当期 償却額 (百万円)	差引当期 末残高 (百万円)
有形固定資産							
建物	6,569	65	81	6,553	5,391	127	1,161
構築物	264	0	12	252	188	15	63
機械及び装置	747	0	15	732	726	4	6
車両運搬具	10	-	1	9	9	0	0
工具、器具及び備品	6,828	169	324	6,673	6,420	172	252
土地	14	-	0	14	-	-	14
リース資産	0	-	-	0	0	-	-
有形固定資産計	14,433	236	435	14,234	12,736	319	1,497
無形固定資産							
ソフトウェア	2,016	414	62	2,368	1,484	363	883
その他	32	-	-	32	-	-	32
無形固定資産計	2,048	414	62	2,400	1,484	363	916
長期前払費用	2	1	2	1	-	-	1

- (注) 1. 工具、器具及び備品の当期減少額の主なものは、金型の除却によるものです。  
 2. ソフトウェアの当期増加額の主なものは、製品搭載ソフトウェアの取得によるものです。

【引当金明細表】

区分	当期首残高 (百万円)	当期増加額 (百万円)	当期減少額 (目的使用) (百万円)	当期減少額 (その他) (百万円)	当期末残高 (百万円)
貸倒引当金	206	-	11	148	47
賞与引当金	250	240	241	8	240
製品保証引当金	256	370	256	-	370
環境対策引当金	22	-	14	1	6

- (注) 1. 貸倒引当金の当期減少額(その他)は、一般債権の貸倒実績率による戻入額(57百万円)と、個別引当債権の回収等による戻入額(90百万円)によるものです。  
 2. 賞与引当金の当期減少額(その他)は、前期見込額と当期支払額との差額によるものです。  
 3. 環境対策引当金の当期減少額(その他)は、前期見込額と当期支払額との差額によるものです。



(2) 【主な資産及び負債の内容】

現金及び預金

区分	金額(百万円)
現金	0
預金	
当座預金	1,021
普通預金	91
通知預金	2,600
定期預金	1,200
別段預金	40
外貨普通預金	27
計	4,981
合計	4,981

受取手形

相手先別内訳

相手先	金額(百万円)
株式会社ユアテック	38
ナブコシステム株式会社	19
東洋電機株式会社	11
株式会社トラスト	7
古野電気株式会社	6
その他	65
合計	150

期日別内訳

期日	金額(百万円)
平成25年3月満期	37
4月満期	24
5月満期	28
6月満期	36
7月満期	20
8月満期	2
9月以降満期	0
合計	150

売掛金  
 相手先別内訳

相手先	金額(百万円)
岩通販売株式会社	1,085
西日本電信電話株式会社	530
東日本電信電話株式会社	521
メディアコンフォート株式会社	428
ICON Voice Networks, LLC	102
その他	565
合計	3,233

売掛金の発生及び回収並びに滞留状況

当期首残高 (百万円) (A)	当期発生高 (百万円) (B)	当期回収高 (百万円) (C)	当期末残高 (百万円) (D)	回収率(%) $\frac{(C)}{(A) + (B)} \times 100$	滞留期間(日) $\frac{((A) + (D)) \div 2}{(B) \div 365}$
3,791	15,347	15,904	3,233	83.1	83.5

(注) 消費税等の会計処理は税抜方式を採用していますが、上記金額には消費税等が含まれています。

商品及び製品

区分	金額(百万円)
情報通信	403
I T N S	11
計測	9
製版	69
その他	75
合計	569

仕掛品

区分	金額(百万円)
情報通信	129
I T N S	176
計測	3
その他	3
合計	312

原材料及び貯蔵品

区分	金額(百万円)
情報通信	554
I T N S	7
計測	0
製版	95
合計	658

関係会社株式

銘柄	金額(百万円)
福島岩通株式会社	1,635
岩通計測株式会社	1,370
Iwatsu (Malaysia) Sdn. Bhd.	629
メディアコンフォート株式会社	486
株式会社Lee. ネットソリューションズ	184
その他	447
合計	4,754

投資不動産

区分	金額(百万円)
東京都	2,178
合計	2,178

買掛金

相手先別内訳

相手先	金額(百万円)
福島岩通株式会社	422
藤倉商事株式会社	166
電子化工株式会社	99
緑屋電気株式会社	58
日本アパイア株式会社	57
その他	704
合計	1,509

短期借入金

相手先	金額(百万円)
岩通計測株式会社	1,129
株式会社岩通 L & A	604
岩通ソフトシステム株式会社	432
東通工業株式会社	277
株式会社Lee. ネットソリューションズ	57
その他	15
合計	2,515

退職給付引当金

区分	金額(百万円)
退職給付債務	3,248
年金資産	1,006
未認識数理計算上の差異	386
未認識過去勤務債務	20
合計	1,833

(3) 【その他】

該当事項はありません。

## 第6 【提出会社の株式事務の概要】

事業年度	4月1日から3月31日まで
定時株主総会	6月中
基準日	3月31日
剰余金の配当の基準日	9月30日、3月31日
1単元の株式数	1,000株
単元未満株式の買取り	
事務取扱場所	(特別口座) 東京都千代田区丸の内1丁目4番5号 三菱UFJ信託銀行株式会社 証券代行部
株主名簿管理人	(特別口座) 東京都千代田区丸の内1丁目4番5号 三菱UFJ信託銀行株式会社
取次所	-
買取手数料	株式の売買の委託に係る手数料相当額として別途定める金額
公告掲載方法	当社の公告方法は電子公告により行っています。ただし、事故その他やむを得ない事由によって電子公告をすることができない場合は、日本経済新聞に掲載して行います。なお、電子公告は当社ホームページに掲載しており、そのアドレスは以下のとおりです。 http://www.iwatsu.co.jp/koukoku/
株主に対する特典	なし

(注) 当社の株主は、その有する単元未満株式について、次に掲げる権利以外の権利を行使することができません。

- 会社法第189条第2項各号に掲げる権利
- 会社法第166条第1項の規定による請求をする権利
- 株主の有する株式数に応じて募集株式の割当て及び募集新株予約権の割当てを受ける権利

## 第7 【提出会社の参考情報】

### 1 【提出会社の親会社等の情報】

当社には、親会社等はありません。

### 2 【その他の参考情報】

当事業年度の開始日から有価証券報告書提出日までの間に、次の書類を提出しております。

#### (1) 有価証券報告書及びその添付書類、有価証券報告書の確認書

事業年度 第103期(自 平成23年4月1日 至 平成24年3月31日)平成24年6月28日関東財務局長に提出。

#### (2) 内部統制報告書

事業年度 第103期(自 平成23年4月1日 至 平成24年3月31日)平成24年6月28日関東財務局長に提出。

#### (3) 四半期報告書、四半期報告書の確認書

第104期第1四半期(自 平成24年4月1日 至 平成24年6月30日)平成24年8月8日関東財務局長に提出。

第104期第2四半期(自 平成24年7月1日 至 平成24年9月30日)平成24年11月12日関東財務局長に提出。

第104期第3四半期(自 平成24年10月1日 至 平成24年12月31日)平成25年2月12日関東財務局長に提出。

#### (4) 臨時報告書

企業内容等の開示に関する内閣府令第19条第2項第9号の2(株主総会における議決権行使の結果)の規定に基づく臨時報告書を平成24年7月2日関東財務局長に提出。

企業内容等の開示に関する内閣府令第19条第2項第3号(特定子会社の異動)の規定に基づく臨時報告書を平成24年7月3日関東財務局長に提出。

## 第二部 【提出会社の保証会社等の情報】

該当事項はありません。

## 独立監査人の監査報告書及び内部統制監査報告書

平成25年 6月27日

岩崎通信機株式会社  
取締役会 御中

有限責任 あずさ監査法人

指定有限責任社員  
業務執行社員 公認会計士 山 本 哲 也 印

指定有限責任社員  
業務執行社員 公認会計士 古 山 和 則 印

指定有限責任社員  
業務執行社員 公認会計士 高 野 浩 一 郎 印

### < 財務諸表監査 >

当監査法人は、金融商品取引法第193条の2第1項の規定に基づく監査証明を行うため、「経理の状況」に掲げられている岩崎通信機株式会社の平成24年4月1日から平成25年3月31日までの連結会計年度の連結財務諸表、すなわち、連結貸借対照表、連結損益計算書、連結包括利益計算書、連結株主資本等変動計算書、連結キャッシュ・フロー計算書、連結財務諸表作成のための基本となる重要な事項、その他の注記及び連結附属明細表について監査を行った。

### 連結財務諸表に対する経営者の責任

経営者の責任は、我が国において一般に公正妥当と認められる企業会計の基準に準拠して連結財務諸表を作成し適正に表示することにある。これには、不正又は誤謬による重要な虚偽表示のない連結財務諸表を作成し適正に表示するために経営者が必要と判断した内部統制を整備及び運用することが含まれる。

### 監査人の責任

当監査法人の責任は、当監査法人が実施した監査に基づいて、独立の立場から連結財務諸表に対する意見を表明することにある。当監査法人は、我が国において一般に公正妥当と認められる監査の基準に準拠して監査を行った。監査の基準は、当監査法人に連結財務諸表に重要な虚偽表示がないかどうかについて合理的な保証を得るために、監査計画を策定し、これに基づき監査を実施することを求めている。

監査においては、連結財務諸表の金額及び開示について監査証拠を入手するための手続が実施される。監査手続は、当監査法人の判断により、不正又は誤謬による連結財務諸表の重要な虚偽表示のリスクの評価に基づいて選択及び適用される。財務諸表監査の目的は、内部統制の有効性について意見表明するためのものではないが、当監査法人は、リスク評価の実施に際して、状況に応じた適切な監査手続を立案するために、連結財務諸表の作成と適正な表示に関連する内部統制を検討する。また、監査には、経営者が採用した会計方針及びその適用方法並びに経営者によって行われた見積りの評価も含め全体としての連結財務諸表の表示を検討することが含まれる。

当監査法人は、意見表明の基礎となる十分かつ適切な監査証拠を入手したと判断している。

### 監査意見

当監査法人は、上記の連結財務諸表が、我が国において一般に公正妥当と認められる企業会計の基準に準拠して、岩崎通信機株式会社及び連結子会社の平成25年3月31日現在の財政状態並びに同日をもって終了する連結会計年度の経営成績及びキャッシュ・フローの状況をすべての重要な点において適正に表示しているものと認める。

#### < 内部統制監査 >

当監査法人は、金融商品取引法第193条の2第2項の規定に基づく監査証明を行うため、岩崎通信機株式会社の平成25年3月31日現在の内部統制報告書について監査を行った。

#### 内部統制報告書に対する経営者の責任

経営者の責任は、財務報告に係る内部統制を整備及び運用し、我が国において一般に公正妥当と認められる財務報告に係る内部統制の評価の基準に準拠して内部統制報告書を作成し適正に表示することにある。

なお、財務報告に係る内部統制により財務報告の虚偽の記載を完全には防止又は発見することができない可能性がある。

#### 監査人の責任

当監査法人の責任は、当監査法人が実施した内部統制監査に基づいて、独立の立場から内部統制報告書に対する意見を表明することにある。当監査法人は、我が国において一般に公正妥当と認められる財務報告に係る内部統制の監査の基準に準拠して内部統制監査を行った。財務報告に係る内部統制の監査の基準は、当監査法人に内部統制報告書に重要な虚偽表示がないかどうかについて合理的な保証を得るために、監査計画を策定し、これに基づき内部統制監査を実施することを求めている。

内部統制監査においては、内部統制報告書における財務報告に係る内部統制の評価結果について監査証拠を入手するための手続が実施される。内部統制監査の監査手続は、当監査法人の判断により、財務報告の信頼性に及ぼす影響の重要性に基づいて選択及び適用される。また、内部統制監査には、財務報告に係る内部統制の評価範囲、評価手続及び評価結果について経営者が行った記載を含め、全体としての内部統制報告書の表示を検討することが含まれる。

当監査法人は、意見表明の基礎となる十分かつ適切な監査証拠を入手したと判断している。

#### 監査意見

当監査法人は、岩崎通信機株式会社が平成25年3月31日現在の財務報告に係る内部統制は有効であると表示した上記の内部統制報告書が、我が国において一般に公正妥当と認められる財務報告に係る内部統制の評価の基準に準拠して、財務報告に係る内部統制の評価結果について、すべての重要な点において適正に表示しているものと認める。

#### 利害関係

会社と当監査法人又は業務執行社員との間には、公認会計士法の規定により記載すべき利害関係はない。

以上

- 
- (注) 1. 上記は、監査報告書の原本に記載された事項を電子化したものであり、その原本は当社(有価証券報告書提出会社)が別途保管しております。  
2. 連結財務諸表の範囲にはXBRLデータ自体は含まれていません。



## 独立監査人の監査報告書

平成25年 6月27日

岩崎通信機株式会社  
取締役会 御中

有限責任 あずさ監査法人

指定有限責任社員  
業務執行社員 公認会計士 山本 哲也 印

指定有限責任社員  
業務執行社員 公認会計士 古山 和則 印

指定有限責任社員  
業務執行社員 公認会計士 高野 浩一郎 印

当監査法人は、金融商品取引法第193条の2第1項の規定に基づく監査証明を行うため、「経理の状況」に掲げられている岩崎通信機株式会社の平成24年4月1日から平成25年3月31日までの第104期事業年度の財務諸表、すなわち、貸借対照表、損益計算書、株主資本等変動計算書、重要な会計方針、その他の注記及び附属明細表について監査を行った。

### 財務諸表に対する経営者の責任

経営者の責任は、我が国において一般に公正妥当と認められる企業会計の基準に準拠して財務諸表を作成し適正に表示することにある。これには、不正又は誤謬による重要な虚偽表示のない財務諸表を作成し適正に表示するために経営者が必要と判断した内部統制を整備及び運用することが含まれる。

### 監査人の責任

当監査法人の責任は、当監査法人が実施した監査に基づいて、独立の立場から財務諸表に対する意見を表明することにある。当監査法人は、我が国において一般に公正妥当と認められる監査の基準に準拠して監査を行った。監査の基準は、当監査法人に財務諸表に重要な虚偽表示がないかどうかについて合理的な保証を得るために、監査計画を策定し、これに基づき監査を実施することを求めている。

監査においては、財務諸表の金額及び開示について監査証拠を入手するための手続が実施される。監査手続は、当監査法人の判断により、不正又は誤謬による財務諸表の重要な虚偽表示のリスクの評価に基づいて選択及び適用される。財務諸表監査の目的は、内部統制の有効性について意見表明するためのものではないが、当監査法人は、リスク評価の実施に際して、状況に応じた適切な監査手続を立案するために、財務諸表の作成と適正な表示に関連する内部統制を検討する。また、監査には、経営者が採用した会計方針及びその適用方法並びに経営者によって行われた見積りの評価も含め全体としての財務諸表の表示を検討することが含まれる。

当監査法人は、意見表明の基礎となる十分かつ適切な監査証拠を入手したと判断している。

### 監査意見

当監査法人は、上記の財務諸表が、我が国において一般に公正妥当と認められる企業会計の基準に準拠して、岩崎通信機株式会社の平成25年3月31日現在の財政状態及び同日をもって終了する事業年度の経営成績をすべての重要な点において適正に表示しているものと認める。

### 利害関係

会社と当監査法人又は業務執行社員との間には、公認会計士法の規定により記載すべき利害関係はない。

以上

- (注) 1. 上記は、監査報告書の原本に記載された事項を電子化したものであり、その原本は当社(有価証券報告書提出会社)が別途保管しております。  
2. 財務諸表の範囲にはXBRLデータ自体は含まれていません。