

お客様 各位

2016年9月1日
株式会社 フジクラ
エレクトロニクスカンパニー
電子材料事業部 センサ部
部長 小山内 清隆

製品販売終了のお知らせ

拝啓 貴社益々ご清栄の事とお慶び申し上げます。
平素は、格別のご高配を賜り、厚く御礼申し上げます。
さて、主題の件につきまして、以下にご案内させていただきます。大変ご迷惑をおかけすることと存じますが、何卒ご了承賜りますようお願い申し上げます。

敬具

記

1. 販売終了対象製品

集積化半導体圧力センサ

- ・ XFPM-****PG (R) シリーズ
- ・ XFPN-****PG (R) シリーズ
- ・ XFGM-*****PGSR シリーズ
- ・ XFGN-*****PGSR シリーズ

※型番の詳細につきましては、Table 1 をご確認ください。尚、カスタム型番につきましては、個別の通知書を発行いたします。

2. 販売終了理由

対象製品の製造設備を継続的に維持することが困難なため、販売を終了することといたしました。

3. 生産中止時期

最終受注日 2019年 6月 30日

最終出荷日 2020年 3月 31日

4. 代替推奨品

増幅温度補償済 アナログ出力半導体圧力センサ

- ・ AP2 シリーズ
- ・ AG2 シリーズ

※上記シリーズは 2014 年から販売を開始しております。またセンサの置き換えに関しまして、別紙「センサ置き換え時の注意点」をご確認ください。

以上

株式会社フジクラ センサ部

〒135-8512 東京都江東区木場 1-5-1

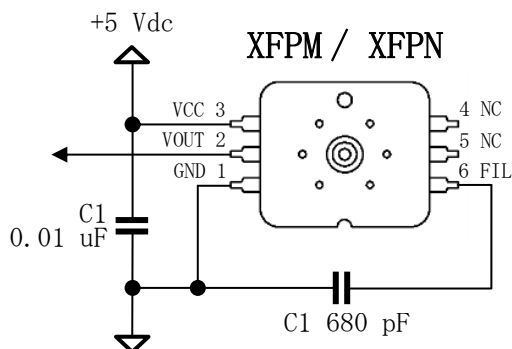
E-mail : sensor@fujikura.co.jp

Table 1: 販売終了対象製品および代替推奨品

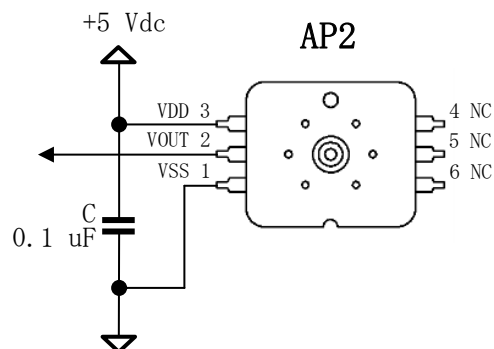
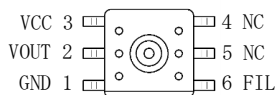
No.	販売終了対象製品	代替推奨品
1	XFPM-025KPG	AP20N-025KG
2	XFPM-050KPG	AP20N-050KG
3	XFPM-100KPG	AP20N-100KG
4	XFPM-200KPG	AP20N-200KG
5	XFPM-001MPG	AP20N-001MG
6	XFPM-100KPGV	AP20N-100KV
7	XFPM-100KPGW	AP20N-100KW
8	XFPM-025KPGR	AP20R-025KG
9	XFPM-050KPGR	AP20R-050KG
10	XFPM-100KPGR	AP20R-100KG
11	XFPM-200KPGR	AP20R-200KG
12	XFPM-001MPGR	AP20R-001MG
13	XFPM-100KPGVR	AP20R-100KV
14	XFPM-100KPGWR	AP20R-100KW
15	XFPN-025KPG	AP20N-025KG
16	XFPN-050KPG	AP20N-050KG
17	XFPN-100KPG	AP20N-100KG
18	XFPN-200KPG	AP20N-200KG
19	XFPN-03PGV	AP20N-025KV
20	XFPN-100KPGV	AP20N-100KV
21	XFPN-025KPGR	AP20R-025KG
22	XFPN-050KPGR	AP20R-050KG
23	XFPN-100KPGR	AP20R-100KG
24	XFPN-200KPGR	AP20R-200KG
25	XFPN-03PGVR	AP20R-025KV
26	XFPN-100KPGVR	AP20R-100KV
27	XFGM-6025KPGSR	AG206-025KG
28	XFGM-6050KPGSR	AG206-050KG
29	XFGM-6100KPGSR	AG206-100KG
30	XFGM-6200KPGSR	AG206-200KG
31	XFGM-6001MPGSR	AG206-001MG
32	XFGM-6100KPGVSR	AG206-100KV
33	XFGM-6100KPGWSR	AG206-100KW
34	XFGM-3025KPGSR	AG203-025KG
35	XFGM-3050KPGSR	AG203-050KG
36	XFGM-3100KPGSR	AG203-100KG
37	XFGM-3200KPGSR	AG203-200KG
38	XFGM-3001MPGSR	AG203-001MG
39	XFGM-3100KPGVSR	AG203-100KV
40	XFGM-3100KPGWSR	AG203-100KW
41	XFGN-6025KPGSR	AG206-025KG
42	XFGN-6050KPGSR	AG206-050KG
43	XFGN-6100KPGSR	AG206-100KG
44	XFGN-6200KPGSR	AG206-200KG
45	XFGN-603PGVSR	AG206-025KV
46	XFGN-6100KPGVSR	AG206-100KV

センサ置き換え時の注意点(XFGM/XFGN → AG2, XFPM/XFPN → AP2)

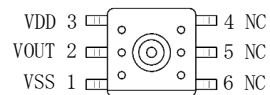
AG2、AP2 シリーズの外形および電源、センサ出力の端子配置は、XFGM/XFGN、XFPM/XFPN と同じになります。また外付けのコンデンサについては、下記をご確認願います。尚、詳細は各仕様書をご参照願います。



XFGM / XFGN



AG2



コンデンサ接続端子	XFPM / XFPN, XFGM / XFGN	AP2, AG2
Pin 1 - 6	680 pF (C1)	—
Pin 1 - 3	0.01 uF (C2)	0.1 uF (C)