

EC202E020B

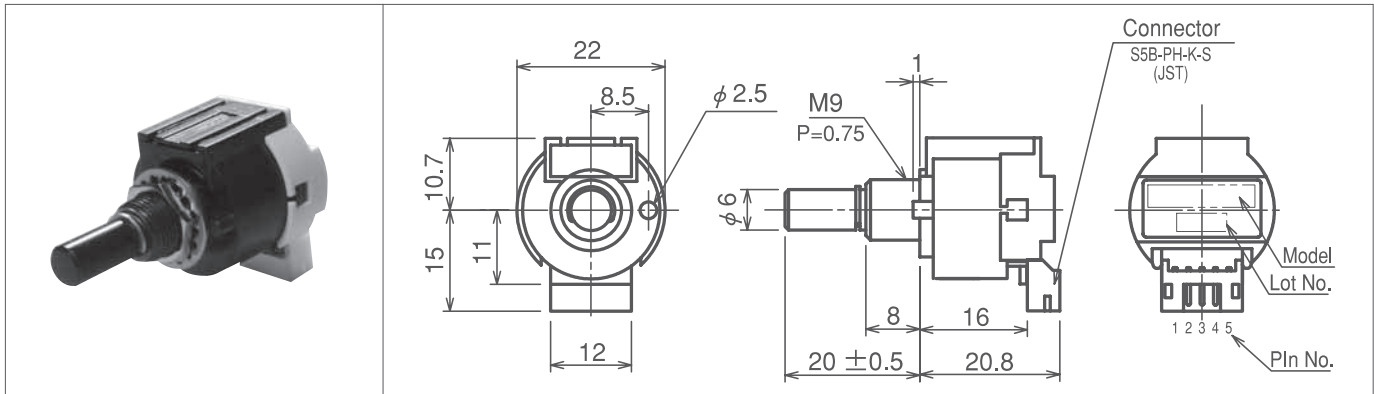
特長

1. 20パルスクリック及びスイッチ付き
2. シュミットトリガインバータ付き
3. 高耐久性

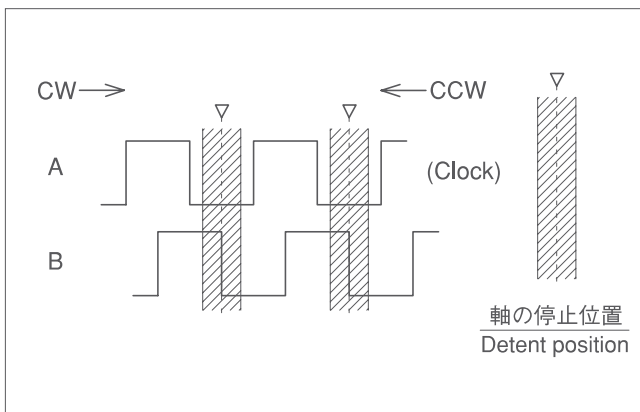
Features

1. 20 pulses, with click and switch.
2. With schmitt trigger inverter.
3. Long life

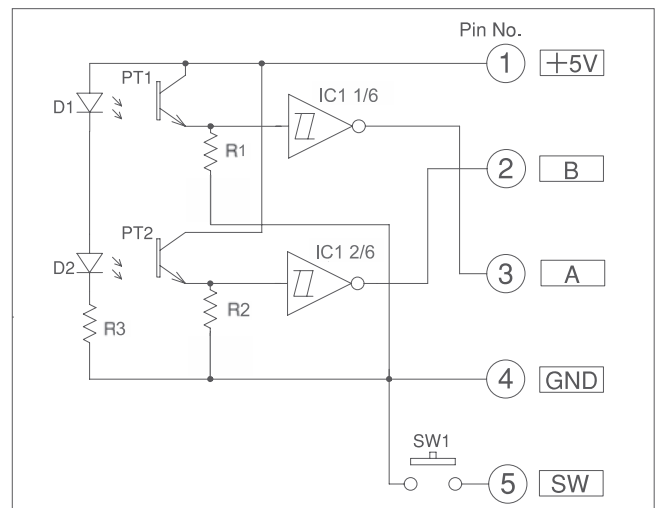
外形寸法 Dimensions (mm)



出力波形 Output wave



回路図 Circuit



仕様

ロータリエンコーダ	
電源電圧	DC5V ± 5%
消費電流	50mA以下
出力相	インクリメンタル A/B
位相差	90 ± 45°
出力波形	矩形波
パルス数	20
応答周波数	100Hz
耐久性	2,000,000
回転トルク	0.4 ± 0.2N · cm
クリック	あり
使用温度範囲	0 ~ +60°C
保存温度範囲	-20 ~ +80°C
重量	約28g

Specifications

Rotary Encoder	
Supply Voltage	DC5V ± 5%
Current Consumption	50mA Max.
Output	Incremental A/B
Phase Difference	90 ± 45°
Output Wave	Rectangle
Resolution	20
Frequency Response	100Hz
Rotational Life	2,000,000
Operating Torque	0.4 ± 0.2N · cm
Click	Without click
Operating Temperature Range	0 ~ +60°C
Storage Temperature Range	-20 ~ +80°C
Weight	Approx.28g

スイッチ部

定格	DC12V 50mA
接触抵抗	200mΩ以下
絶縁抵抗	100MΩ以上 (DC100V)
耐電圧	AC250V 1分間
作動力	3 ± 1.5N
作動量	0.8 ± 0.3mm
バウンス	10msec.以下
耐久性	100,000

Switch

Rating	DC12V 50mA
Contact Resistance	200mΩ Max.
Insulation Resistance	100MΩ Min. (DC100V)
Voltage Proof	AC250V 1minute
Operating Force	3 ± 1.5N
Travel	0.8 ± 0.3mm
Bounce	10msec. Max.
Life	100,000