

特長

1. 電源電圧3.3V対応。
2. 25パルス、クリックあり、スイッチなし。
3. 接続方式が豊富、特注ハーネスも可能。
4. シュミットトリガインバータ内蔵

Features

1. Supply voltage 3.3V available.
2. 25-pulse,with click,without switch.
3. Various connecting to P.C.Board are possible.
4. With Schmitt trigger inverter.

品番指定方法 How to order

EC208B025 []

接続方式

- A : コネクタなし (標準)
- B : コネクタ付
- C : ハーネス付
- D : 基板直付

Connection to p.c.board

- A : Lead wiring (standard specification)
- B : With connector
- C : With harness
- D : With header

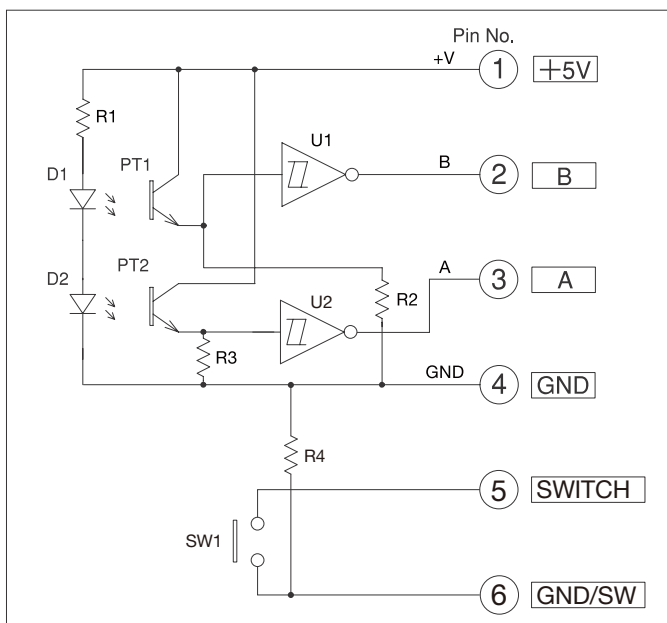
仕様

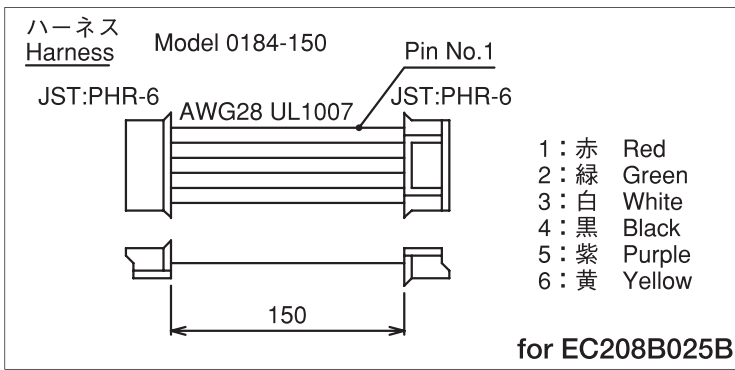
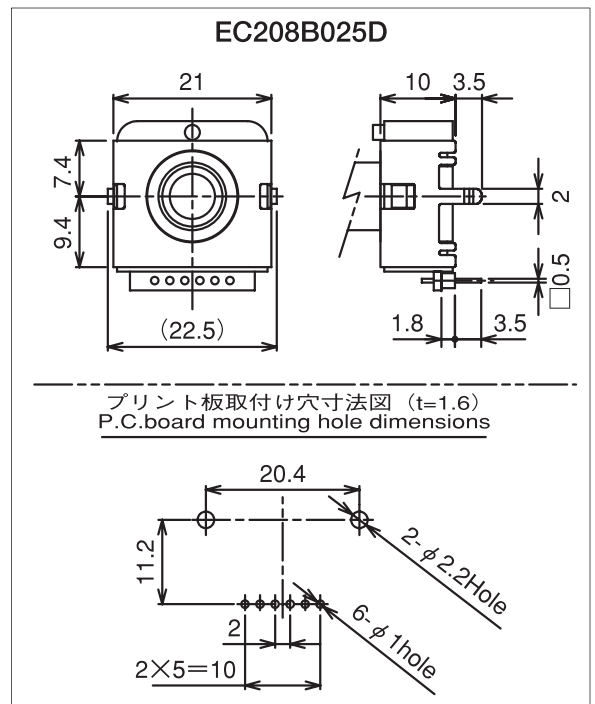
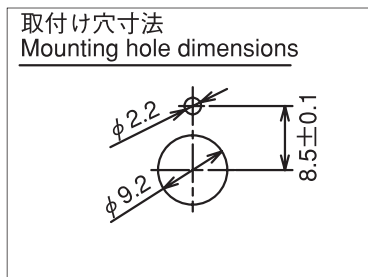
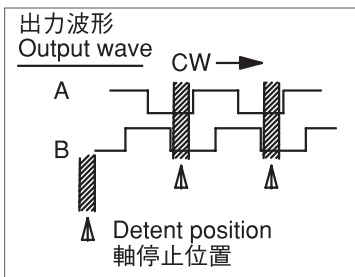
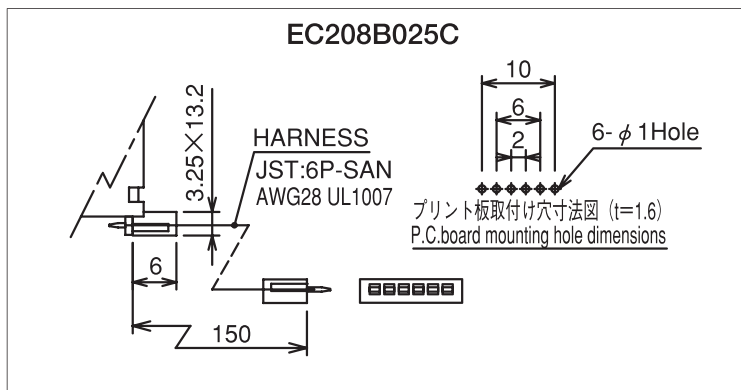
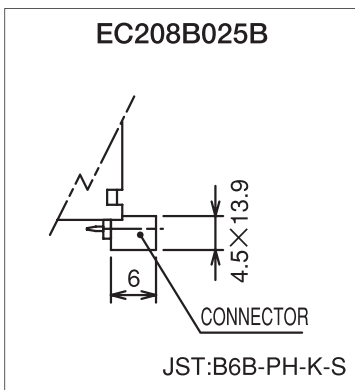
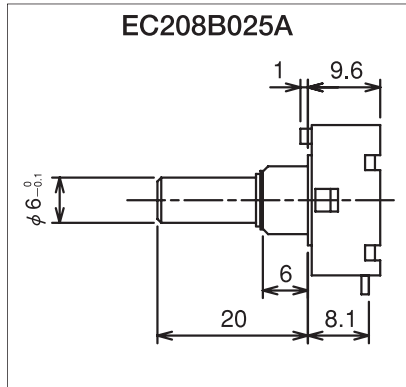
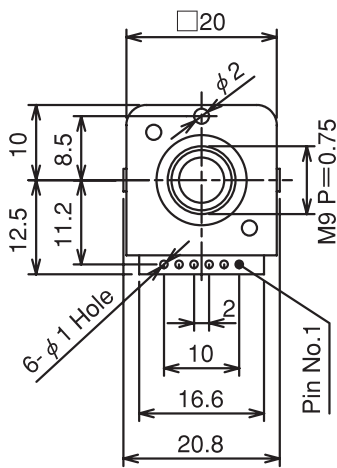
ロータリエンコーダ	
電源電圧	DC3.3V ±5%
電源電流	30mA Max.
出力相	インクリメンタル
出力波形	矩形波
使用温度範囲	0~+60℃
保存温度範囲	-20~+80℃
分解能	25P/R
応答周波数	100Hz
耐久性	1,000,000
回転トルク	0.4 ± 0.3N·cm
クリック	あり
重量	20 g

Specifications

Rotary Encoder	
Supply Voltage	DC3.3V ±5%
Supply Current	30mA Max.
Output	Incremental
Output Wave	Rectangle Wave
Operating Temperature Range	0~+60℃
Storage Temperature Range	-20~+80℃
Resolution	25P/R
Frequency Response	100Hz
Rotational Life	1,000,000
Operating Torque	0.4 ± 0.3N·cm
Click	With Click
Weight (Approx.)	20 g

内部回路 Output circle





出力波形

- (1) CWではB相「0」の時A相が立ち上がり、CCWではB相「1」の時A相が立ち上がる。
- (2) 軸の停止位置ではA相、B相共に「0」です。

Output wave

- (1) CW : The phase A rises when the phase B is low level (0).
CCW : The phase A rises when the phase B is high level (1).
- (2) At the detent position both of phase A and B is low level (0).