

有線ページングシステム
BIシリーズ ハンドセットステーション
取扱説明書／工事説明書
(BI-2000/BI-2010/BI壁掛け用品)

使い方などで不明の点がございましたら、岩崎通信機お客様相談センターへお気軽にご相談ください。
(お客様相談センター ■: 0120 - 186102)


IWATSU


創造と豊かな対話のために
IWATSU 岩崎通信機株式会社 〒168-8501 東京都杉並区久我山1-7-41

安全上のご注意

ご使用前にこの「安全上のご注意」をよくお読みの上、正しくご使用ください。
よくお読みになったあとはいつでも見られる場所に保管してください。

■本書中のマークの説明

 **警告** この表示を無視して、誤った取り扱いをすると、人が死亡または重傷を負う可能性が想定される内容を示しています。

 **注意** この表示を無視して、誤った取り扱いをすると、人が傷害を負う可能性が想定される内容、および物的損害のみの発生が想定される内容を示しています。

■安全にお使いいただくために下記の事項は必ずお守りください。

警告

分解／改造をしない

- ・分解および改造しないでください。火災・感電の原因になります。

濡れた手で使用しない

- ・濡れた手で触れないでください。感電の原因になります。

コードを傷つけない

- ・コードの上に重いものを置いたり、無理に曲げたりしないでください。
コードを傷つけ火災や故障の原因になります。

発煙時の使用禁止

- ・万一、煙が出ている、変な臭いがするなどの異常状態のまま使用すると、火災・感電の原因となります。すぐに電源スイッチをOFF側にするか、中継端子板等で回線を切り離し、その後煙が出なくなるのを確認して販売会社または工事会社に修理をご依頼ください。

水等をかけない

- ・水やコーヒー等を絶対にかけないでください。故障や感電の事故の原因となります。

不安定な場所に置かない

- ・落ちたり、倒れたりしてけがをすることがあります。

異物を入れない

- ・スピーカー取付部等の穴から内部に金属類や燃えやすいものなどの異物を差し込んだり、落としたりしないでください。万一、異物が入った場合は、主装置の電源スイッチをOFF側にするか、中継端子板等で回線を切り離してから、中継コードをはずしてください。その上でお買い求めになった販売会社または工事会社にご連絡ください。そのままでご使用になると火災や感電の原因になります。

注意

接続機器の注意

- ・お買い求めの販売会社または工事会社に相談なく、弊社製6線式有線ページング主装置以外の機器に接続しないでください。火災や故障の原因となります。

設置環境の注意

- ・湿気やほこりの多い場所、湯煙や湯気が当たるような場所には置かないでください。
火災・感電の原因となることがあります。
- ・直射日光の当たるところや湿度の高いところに置かないでください。内部の温度が上がり、火災の原因となることがあります。
- ・高周波、超音波等を使用している場所、電界強度の強い場所には置かないでください。
故障の原因となることがあります。

工事上の注意

- ・接続ケーブルは指定の容量以上のものを使用してください。配線についてはお買い求めになった販売会社または工事会社にご相談ください。
故障の原因となることがあります。
- ・機器内部に実装されている可変抵抗器は工場出荷時に調整済みですので触らないでください。
故障の原因となることがあります。
- ・通電状態のままでコネクタケーブルの抜き差しを行わないでください。
故障の原因となることがあります。

目次

安全上のご注意	2
1 はじめに	5
2 機器一覧	5
3 各部の名称と働き	5
4 ご使用にあたって	6
5 機能と操作	6
5.1 指令放送をするとき	6
5.2 相互通話をするとき	6
6 工事説明	7
6.1 壁掛け設置する場合	7
6.2 工事手配用品	9
(1) 圧着端子 (3mm ねじ用)	9
(2) 配線ケーブル	9
7 メンテナンス上の注意	9
8 主な仕様	10
9 構成部品及び添付品一覧	10
10 アフターサービスについて	11

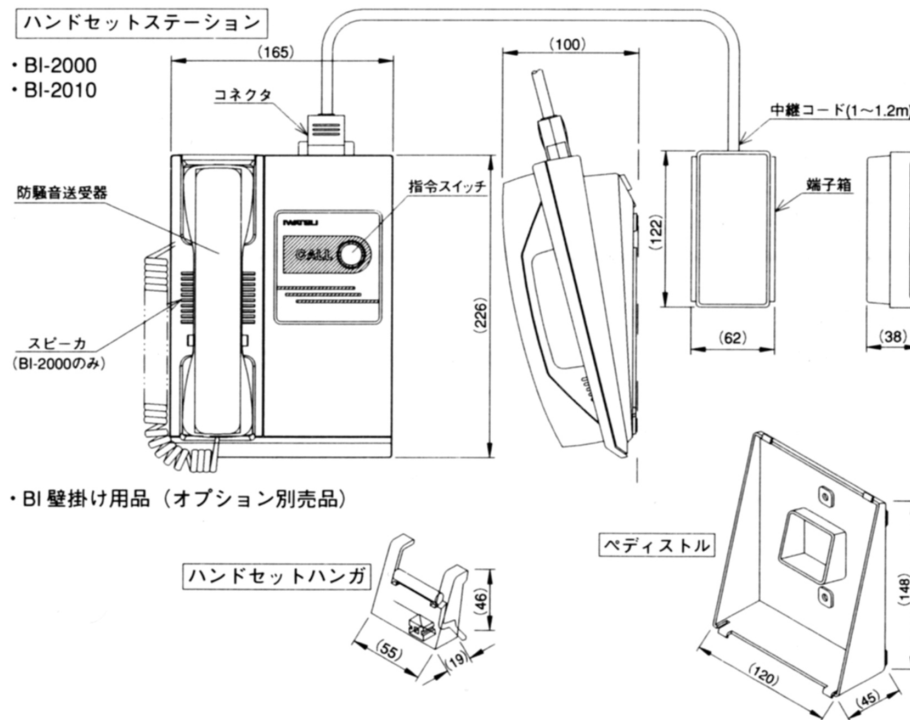
1 はじめに

本ハンドセットステーションをお求めいただきまして誠にありがとうございます。
 BIシリーズハンドセットステーションは、機器一覧で示します製品から構成されております。
 接続される有線ページング主装置をご確認の上、工事説明書に従って設置配線工事をしてくだ
 さいようお願いいたします。

2 機器一覧

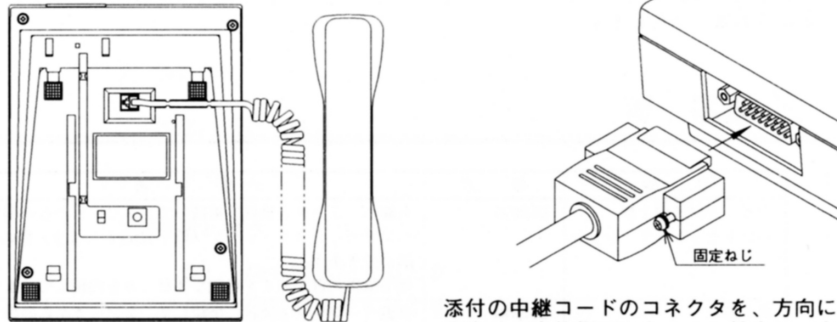
名 称	型 式	概 要
スピーカ付き卓上形 ハンドセットステーション	BI-2000	有線ページング主装置に接続して、スピーカからの指令放送・ ハンドセットステーション（以下HSSとします）間の相互通 話ができます。 指令放送内容がモニタ可能なスピーカを内蔵しています。
卓上形 ハンドセットステーション	BI-2010	有線ページング主装置に接続して、スピーカからの指令放送・ HSS間の相互通話ができます。
BI壁掛け用品 (オプション別売品)		HSSを壁掛けとする場合に使用します。

3 各部の名称と働き

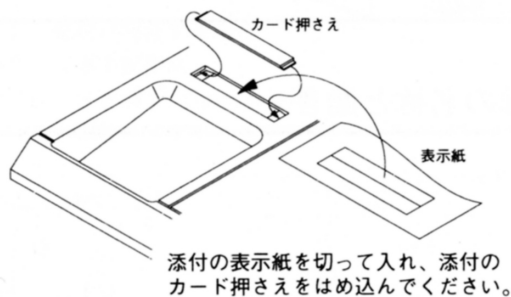


4 ご使用にあたって

送受器コードのコネクタを本体裏面のコネクタに差し込み、コードを底板の溝に押し込んでください。



添付の中継コードのコネクタを、方向に注意して本体側のコネクタと結合し、左右の固定ねじにて固定してください。



添付の表示紙を切って入れ、添付のカード押さえをはめ込んでください。

5 機能と操作

5.1 指令放送をするとき

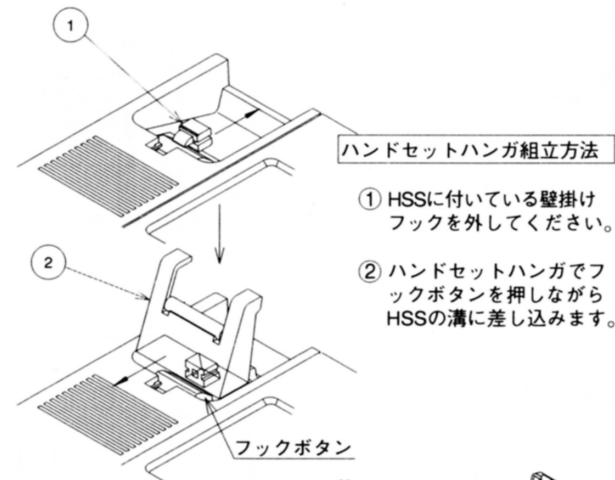
・送受器を上げ、指令スイッチを押しながら送受器から送話すれば、スピーカより放送ができます。

5.2 相互通話をするとき

・送受器を上げると、相手HSSと相互通話ができます。
・最大5台までの同時通話ができます。

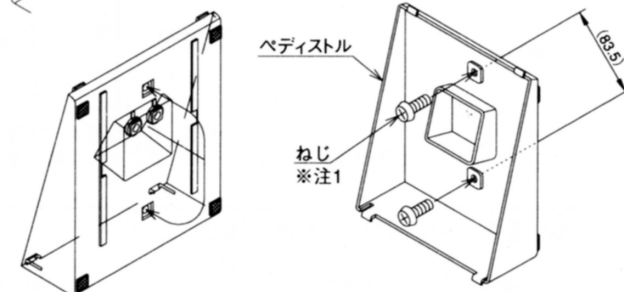
6 工事説明

6.1 壁掛け設置する場合



ハンドセットハンガ組立方法

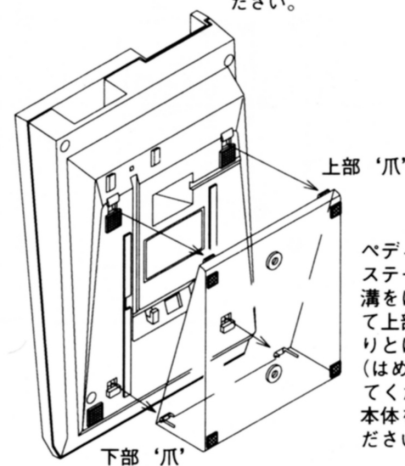
- ① HSSに付いている壁掛けフックを外してください。
- ② ハンドセットハンガでフックボタンを押しながらHSSの溝に差し込みます。



ベディストルに付いておりますのパーツを折ってはめ込んでください。

ベディストルを添付のねじにて壁面、取付板に固定してください。

※注1 ケースに収納するときには、必ず座金組込ねじにて取付板に固定してください。



上部 '爪'

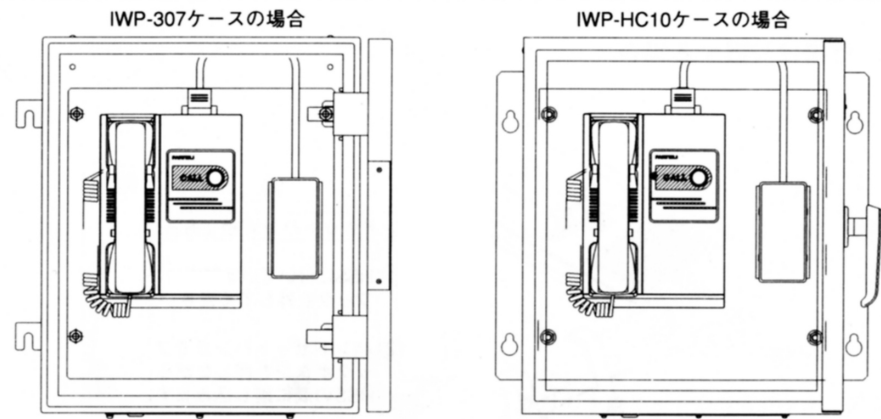
下部 '爪'

ベディストル固定後、はじめにハンドセットステーション本体を下部の '爪' に本体側の溝をはめ込んでから本体を少し上へ持ち上げて上部の '爪' を本体側の上部の溝にしっかりとめ込んでください。

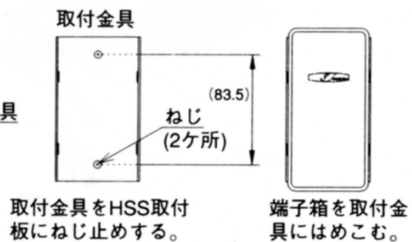
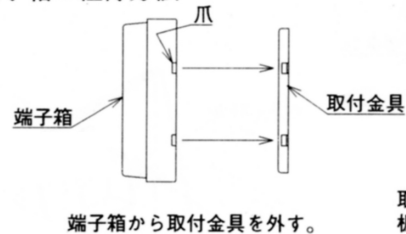
(はめ込んでから本体が外れないか確認をしてください。)

本体を外す場合は、本体を上へ持ち上げてください。

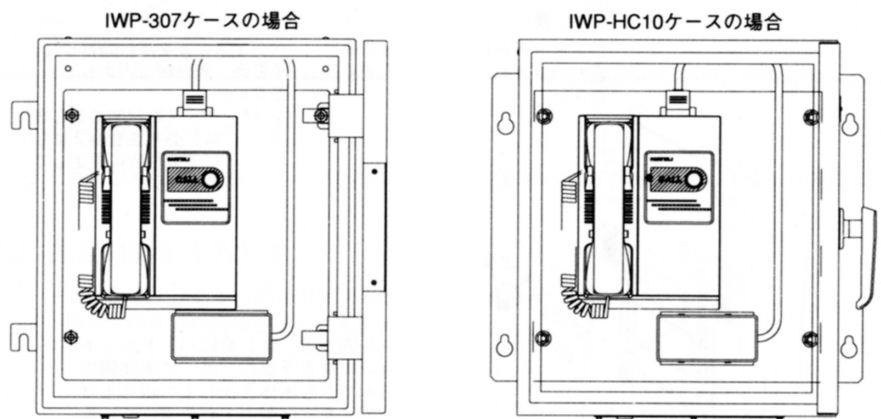
・ ケース収納例



端子箱の組付方法

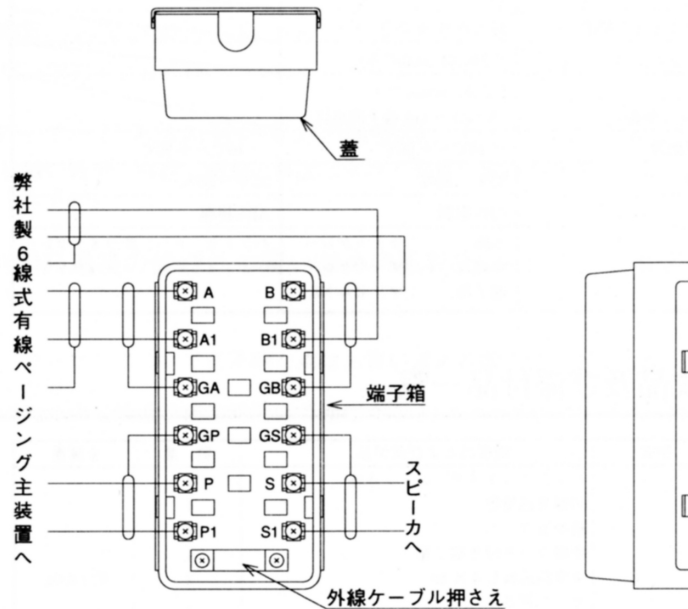


・ 端子箱を下部に置いて配線する例



6.2 工事手配用品

- (1) 圧着端子 (3mm ねじ用)
 - ・ 配線ケーブルの端末処理に使用します。
 - ・ ケーブル径にあわせた圧着端子をご使用ください。
- (2) 配線ケーブル
 - ・ 主装置との配線ケーブルは、3P 各対シールドケーブル 0.75sq 以上をご使用ください。
 - ・ 機器間接続、最大ケーブル延長距離その他につきましては
 - ・ BI シリーズ工事説明書
 - を参照ください。



7 メンテナンス上の注意

- ・ 本 HSS は、パワーオンメンテナンス対応をしておりません。
- ・ 取り外しをする際は、必ず主装置の電源を切るか、中継端子板等で配線を切り離してから行ってください。

8 主な仕様

	BI-2000/BI-2010	BI 壁掛け用品
送話定格入力レベル	- 40dBs	
受話定格出力レベル	- 7dBs 偏差± 3dB	
指令回線定格出力レベル (A・A1 端子間)	0dBs 偏差± 3dB (負荷インピーダンス 500 Ω)	
通話回線定格出力レベル (B・B1 端子間)	- 5dBm 偏差± 3dB (負荷インピーダンス 600 Ω)	
S/N 比	40dB 以上	
ひずみ率	5% 以下	
スピーカミュート制御	最大 30W まで	
内蔵スピーカ出力	0.2W(BI-2000のみ)	
消費電流 (主装置より供給)	DC24V 40mA 以下 (A・A1～GA 端子間重畳)	
使用温度範囲	- 10℃～+ 50℃	- 10℃～+ 50℃
相対湿度	35%～85%	35%～85%
材 質	ABS樹脂	ABS樹脂
色 調	本体 : ライトグレー 中継コード : ダークグレー 端子箱 : マンセル N8	ハンドセットハンガ: ライトグレー ペディストル : ダークグレー

9 構成部品及び添付品一覧

品名・型式	構成部品および添付品	数 量	全質量
BI-2000	ハンドセットステーション本体	1	約 1400g
	防騒音送受器	1	
	送受器コード	1	
	中継コード付き端子箱	1	
	座金組込ねじ 4×10	2	
	カード押さえ	1	
	表示紙	1	
	取扱説明書 / 工事説明書	1	
	保証登録カード	1	
BI-2010	ハンドセットステーション本体	1	約 1300g
	防騒音送受器	1	
	送受器コード	1	
	中継コード付き端子箱	1	
	座金組込ねじ 4×10	2	
	カード押さえ	1	
	表示紙	1	
	取扱説明書 / 工事説明書	1	
	保証登録カード	1	
BI 壁掛け用品 (オプション別売品)	ハンドセットハンガ	1	約 155g
	ペディストル	1	
	十字穴付き木ねじ 4.1×20	4	
	座金組込ねじ 4×20	2	

10 アフターサービスについて

●この商品には保証書があります。

保証書は販売店で所定事項を記入してお渡ししますので、記載内容をご確認いただき、大切に保管してください。
なお、以下の記載内容についてご確認ください。

- ・設置されているHSSの台数が記載されていること
- ・お買い求めの日が記載されていること
- ・お客様のご住所とお名前が記載されていること
- ・販売店の住所と名前が記載されていること

●保証期間はお買い求めの日から1年間です。

なお、保証期間中でも有料になる場合がありますので、保証書をよくお読みください。

●アフターサービスはお買い求めの販売店、もしくは工事店が行います。

万一の故障の修理、移動、増設、移設はすべてお買い求めの販売店、もしくは工事店にご依頼ください。

●保証期間経過後の修理はお買い求めの販売店、もしくは工事店にご依頼ください。

アフターサービスについてご不明な点はお買い求めの販売店、もしくは工事店にお問い合わせください。

またはお近くの岩崎通信機営業所にご連絡ください。