

デジタルコードレス電話機 DC-KTL2 基本ガイド／保証書

本書はお使いいただく上で必要な基本情報や注意点について説明しています。本書と合わせ、必ず取扱説明書をご覧ください。

取扱説明書は右記 URL からダウンロードできます <http://www.iwatsu.co.jp/product/icb/download/index.html>

※冊子での取扱説明書については、お買い求めの販売店、工事店にお問い合わせください

安全にお使いいただくために必ずお読みください

本書には、お客様や他の人々への危害や財産への損害を未然に防ぎ、本商品を安全にお使いいただくために、守っていただきたい事項を示しています。その表示と図記号の意味は次のようになっています。内容をよく理解してから本文をお読みください。

本文中のマークの説明	
	この表示を無視して、誤った取り扱いをすると、人が死亡または重傷を負う危険が切迫して生じることが想定される内容を示しています。
	この表示を無視して、誤った取り扱いをすると、人が死亡または重傷を負う可能性が想定される内容を示しています。
	この表示を無視して、誤った取り扱いをすると、人が傷害を負う可能性が想定される内容および物的損害のみの発生が想定される内容を示しています。
	この表示を無視して、誤った取り扱いをすると、本商品の本来の性能を発揮できなかつたり、機能停止を招く内容を示しています。

- 本商品の仕様は国内向けとなっておりますので、海外ではご利用できません。This telephone is designed for use in Japan only and cannot be used in any other country.
- 本商品の故障、誤動作、不具合、あるいは停電等の外部要因によって、通話、録音などの機会を逸したために生じた損害等の純粋経済損害につきましては、当社は一切その責任を負いかねますので、あらかじめご了承ください。
- 本商品を分解したり改造したりすることは、法律で禁止されていますので絶対に行わないでください。
- 本書の内容につきましては万全を期しておりますが、お気づきの点がございましたら、お買い求めの販売店または岩崎通信機お客様相談センターにお申しつけください。

	危険
	■ 充電は、本電話機専用の AC アダプタ (DCL-電源アダプタ) を使用してください。その他の充電条件で充電すると、電池パックの漏液・発熱・破壊により、火災・感電・やけど・けがや周囲を汚染する原因となることがあります。
	■ 本電話機に使用する電池は同梱の電池パック (DC-KTL2 電池パック) または、同一の電池パックを使用してください。
	■ 電池パックは、プラス [+] ・ マイナス [-] の向きが決められています。本電話機に接続するときは、プラス [+] ・ マイナス [-] の向きを確かめてください。電池パックの漏液・発熱・破壊により、火災・感電・やけど・けがや周囲を汚染する原因となることがあります。
	■ 電池パックを単体では充電しないでください。電池パックの漏液・発熱・破壊により、火災・感電・やけど・けがや周囲を汚染する原因となることがあります。
	■ 火のそばや炎天下等の高温の場所で充電しないでください。高温になると危険を防止する保護装置が働き充電できなくなったり、保護装置が壊れる原因となります。
	■ 同梱の電池パックは本電話機専用です。それ以外の機器には使用しないでください。電池パックの漏液・発熱・破壊により、火災・感電・やけど・けがや周囲を汚染する原因となることがあります。
	■ 電池パックを使用する場合は、以下のことを必ず守ってください。電池パックの漏液・発熱・破壊により、火災・感電・やけど・けがや周囲を汚染する原因となることがあります。 <ul style="list-style-type: none">● 火の中に投入したり、加熱しない。● 直接はんだ付けしない。● プラス [+] ・ マイナス [-] を針金等の金属類で短絡しない。● 水・雨水・海水・薬品等につけたり、ぬらさない。● ネックレス等の金属製品と一緒に持ち運んだり、保管しない。● 火のそば、ストーブのそばなど高温の場所 (80℃以上) で使用したり、放置しない。
	■ 電池コードを傷つけたり、破損したり、加工したり、無理に曲げたり、ねじったり、引っ張ったりしないでください。また、加熱したりすると、電池コードが破損し、火災・感電・やけど・けがの原因となることがあります。
	■ 電池パックを分解・改造しないでください。電池パックの漏液・発熱・破壊により、火災・感電・やけど・けがや周囲を汚染する原因となることがあります。
	■ 電池パック内部の液が眼に入ったときは、失明のおそれがありますので、こすらずにすぐにきれいな水で洗ったあと、直ちに医師の治療を受けてください。

長年にわたってご使用いただく場合、経年劣化による発火・けがなどの事故に至るおそれがありますので、定期的な点検をおすすめいたします。

- 標準使用期間は 10 年が目安になります。
- 標準使用期間は、弊社が自主的に設定した条件にて算出した、製造した年から安全上支障なく使用できる標準的な期間です。
- 標準使用期間は、設計上の目安であり、設置状況、環境、使用頻度によっては、より短い期間で経年劣化による発火・けがなどの事故に至るおそれがありますので、定期的な点検をおすすめします。
- 標準使用期間は、無償保証期間とは異なります。また、一般的な故障を保証するものではありません。
- 機器の製造年月は商品の品名紙に記載されています。

警告

	■ 万一、煙が出ている、変なにおいがするなどの異常状態のまま使用すると火災・感電の原因となることがあります。電話機の場合は直ちに AC アダプタおよび電池パックを外し、AC アダプタの場合は必ずアダプタ本体をコンセントから抜いて、煙が出なくなるのを確認してからお買い求めの販売店または岩崎通信機お客様相談センターに緊急ご連絡ください。お客様による修理は危険ですから絶対におやめください。
	■ 万一、電話機を落としたり、電話機や AC アダプタを破損した場合、本電話機の場合は AC アダプタおよび電池パックを外し、AC アダプタの場合は必ずアダプタ本体をコンセントから抜いて、お買い求めの販売店または岩崎通信機お客様相談センターにご連絡ください。そのまま使用すると、火災・感電の原因となります。また、お客様による修理は危険ですから絶対におやめください。
	■ 高精度な制御や微弱な信号を取り扱う電子機器の近くで使用しないでください。 <ul style="list-style-type: none">● 電子機器が誤動作したりするなど影響が出る可能性があります。また、使用を制限された場所での使用はお控えください。(ご注意いただきたい電子機器の例: 補聴器、医療用電子機器など)
	■ 電波によりベースメーカの作動に影響を与える場合があります。
	■ 本商品の開口部やすきまから内部に金属類や燃えやすいもの等の異物を差し込んだり、落としたりしないでください。万一、内部に異物が入った場合は、電話機の場合は直ちに AC アダプタおよび電池パックを外し、お買い求めの販売店または岩崎通信機お客様相談センターに緊急ご連絡ください。そのまま使用すると、火災・感電の原因となります。
	■ 電話機を電子レンジや高圧容器に入れたりしないでください。電池パックの発熱・破裂・発火等の原因になります。
	■ 引火性ガスが発生する場所では電話機を絶対に充電しないでください。火災の原因になります。
	■ 所定の充電時間を越えても充電が完了しない場合には、直ちに充電をやめて、お買い求めの販売店または岩崎通信機お客様相談センターにご連絡ください。
	■ 電池パックが漏液したり、異臭がするときは、直ちに火気から遠ざけてください。
	■ 電話機および AC アダプタに水が入ったりしないよう、また濡らさないようご注意ください。火災・感電の原因となります。
	■ 万一、内部に水などが入った場合、電話機の場合は直ちに AC アダプタおよび電池パックを外し、AC アダプタの場合は必ずアダプタ本体をコンセントから抜いて販売店または岩崎通信機お客様相談センターにご連絡ください。そのまま使用すると火災・感電の原因となります。
	■ ふる場や加湿器のそばなど、湿度の高いところでは設置および使用しないでください。火災・感電の原因となることがあります。
	■ 電話機、AC アダプタのそばに花びん、植木鉢、コップ、化粧品、薬用品や水の入った容器、または小さな金属類を置かないでください。こぼれたり、中に入った場合、火災・感電の原因となることがあります。
	■ 本商品をごみやほこりの多い場所、鉄粉・有毒ガスなどが発生する場所で使用しないでください。火災・感電の原因となることがあります。
	■ ぬれた手で電話機を操作したり、電池パックを交換しないでください。感電の原因となることがあります。
	■ ぬれた手で AC アダプタを抜き差ししないでください。感電の原因となることがあります。
	■ AC アダプタは、AC100V の商用電源以外では、絶対に使用しないでください。火災・感電の原因となることがあります。
	■ 電源コードを傷つけたり、破損したり、加工したり、無理に曲げたり、ねじったり、引っ張ったり、束ねたりしないでください。また重いものを乗せたり、加熱したりすると電源コードが破損し、火災・感電の原因となることがあります。電源コードが傷んだら、お買い求めの販売店または岩崎通信機お客様相談センターにご連絡ください。
	■ 損傷した電源コードを使わないでください。火災・感電の原因となることがあります。
	■ テーブルタップや分岐コンセント、分岐ソケットを使用した、タコ足配線はしないでください。火災・感電の原因となることがあります。
	■ AC アダプタは、埃が付着していないことを確認してからコンセントに差し込んでください。また、半年から 1 年に 1 回は、AC アダプタをコンセントから抜いて点検・清掃をしてください。埃により火災・感電の原因となることがあります。
	■ 電源プラグの刃に金属などが触れると火災・感電の原因となることがあります。
	■ AC アダプタは、必ず付属のものを使用し、それ以外のものは絶対に使用しないでください。火災・感電の原因となることがあります。
	■ 電話機を分解・改造しないでください。火災・感電の原因となることがあります。内部の点検・調整・清掃・修理はお買い求めの販売店または岩崎通信機お客様相談センターにご依頼ください。また改造は法律で禁止されています。(分解・改造された商品は修理に応じられない場合があります)

警告

	■ 故障したまま使用しないでください。火災・感電の原因となります。電話機の場合は直ちに AC アダプタおよび電池パックを外し、AC アダプタの場合は必ずアダプタ本体をコンセントから抜いて修理をご依頼ください。
	■ 電池パック内部の液が皮膚や衣服に付着した場合には、皮膚に傷害を起こすおそれがありますので、直ちにきれいな水で洗い流してください。
	■ 歩行中に電話機を操作したり見たりしないでください。転倒などの原因となることがあります。
	■ 振動・衝撃の多い場所に置かないでください。落ちたり、倒れたりして、けがの原因となります。
	■ 電話機をねじったり、引っ張ったり、重いものを乗せたり、強く押しつけたりして、圧迫しないでください。破損して、火災・やけど・けがの原因となることがあります。
	■ 電池パックは事故防止のため、小さいお子様の手の届かない所に保管してください。
	■ AC アダプタは、近くのコンセントに接続し、かつ容易に抜くことができるようにしてください。
	■ AC アダプタのコードが傷んだ(芯線の露出、断線など)状態のまま使用すると、火災・感電の原因となります。すぐにアダプタ本体をコンセントから抜いて、お買い求めの販売店に点検をご依頼ください。
	■ 電話機および AC アダプタの端子を金属でショートさせないでください。火災・感電の原因となります。
	■ 動いている機械の近くで使用している場合は、コード類の機械への巻き込みに十分注意してください。大けがの原因になります。
	■ 壁掛け使用時は落下にご注意ください。けがの原因となることがあります。
	■ 電話機および AC アダプタのご使用にあたっては、次のことにご注意ください。 <ul style="list-style-type: none">● 初めてご使用になる場合や長時間使用されなかった場合は、必ず充電して異常のないことを確認してからお使いください。● 直射日光の当たるところ、自動車の中、暖房設備・ボイラーの側など著しく温度が高くなる場所に置かないでください。内部の温度が上がると、火災・故障の原因となることがあります。● 調理台のそばなどの油飛びや湯気の当たるような場所、ほこりの多い場所には置かないでください。火災・感電・故障の原因となります。● ぐらついた台の上や傾いたところなど、不安定な場所に置かないでください。また、電話機の上に重いものを置かないでください。バランスがくずれて倒れたり、落下してけがの原因となることがあります。● 電話機のアンテナを持って持ち運んだり、アンテナを無理に曲げたり引っ張ったりしないでください。故障の原因となります。● 電話機のアンテナを誤って目にささないようにしてください。● 長時間で使用にならないときは、安全のため必ず AC アダプタをコンセントから抜いてください。また電話機から電池パックも取り出してください。● 電話機および AC アダプタおよび電源コードを熱器具に近づけないでください。本体やコードの被覆が溶けて、火災・感電・故障の原因となることがあります。● AC アダプタはコンセントに確実に差込んでください。● AC アダプタをコンセントから抜くときは、必ずアダプタ本体を持って抜いてください。コードを引っ張るとコードが傷つき、火災・感電・故障の原因となることがあります。● 雷が激しい時は、電源コードに触れないでください。感電の原因となります。● 近くに雷が発生したときは、AC アダプタをコンセントから抜いてご使用を控えてください。雷によっては、火災・感電・故障の原因となることがあります。● 充電は周囲温度 5℃～35℃の範囲で行ってください。正常な充電ができなかつたり、故障の原因となることがあります。● 電池パックを交換するときは、新しい電池パック (オプション) に交換してください。電池パックのコネクタの抜き差しを繰り返さないでください。電池パックの接触不良の原因になります。● 壁掛け用に取り付ける場合は、機器の重みにより落下しないよう堅固に取り付けて設置してください。けがの原因となることがあります。● 移動させる場合は、電話機の場合は AC アダプタを外し、AC アダプタの場合は必ず AC アダプタ本体をコンセントから抜いて行ってください。コードが傷つき火災・感電・故障の原因となることがあります。● お手入れの際は、安全のため、電話機の場合は AC アダプタおよび電池パックを外し、AC アダプタの場合は必ず AC アダプタ本体をコンセントから抜いて行ってください。
	電池パックの取り扱いについて <ul style="list-style-type: none">■ 電池パックの使用条件により、また、充電の繰り返しにより寿命が近づくると電池パックが膨れる場合がありますが、リチウムイオン電池の特性であり、安全上の問題はありません。■ 十分充電しても使用できる時間が短くなった場合、または使用中に突然電源が切れてしまう場合は、電池パックの寿命の可能性がります。新しい電池パック (オプション) に交換してください。詳しくはお買い求めの販売店にご相談ください。■ 電池ケーブルやコネクタ部に大きな負荷をかけないでください。突然電源が切れる等の原因になることがあります。
	電波の特性について <ul style="list-style-type: none">■ 本電話機は電波を利用しているため、サービスエリア内であっても電波の届かないところ、電波の弱いところでは通話ができなことがります。

お願い

	<ul style="list-style-type: none">● 周囲の環境 (壁、家具、什器など) によっては使用範囲が狭くなります。特にサービスエリアの端のほうでは、体の向きを変えたり、周囲で人が移動しただけで電波状態が変わり通話とぎれたりすることがあります。● 通話中に電波の届かないところや電波の弱いところに移動した場合は、通話とぎれたり切れたりすることがあります。● トラックや車、オートバイが近くを通ったとき、電波が乱れて通話とぎれたりすることがあります。● 電話機のアンテナに触れたり、電源コードなどのコード類を巻き付けしないでください。電波状態が悪くなったり、正常に動作しないことがあります。
	デジタル方式の特性について <ul style="list-style-type: none">■ デジタル方式の特徴として、電波状態が悪いところであっても高品質な通話を保つことができますが、電波状態が一定以上悪くなった場合には、突然通話とぎれることがあります。あらかじめご了承ください。
	盗聴について <ul style="list-style-type: none">■ 従来のアナログ方式と比べて高い秘話性を有しておりますが、電波を使用している関係上、通常の手段を越える方法がとられた場合には、第三者が故意に傍受するケースもまったくないとはいえません。この点に十分配慮してご使用ください。
	移動しながらのご利用について <ul style="list-style-type: none">■ 高速で走る列車内や自動車などでは使用できません。通話するときはゆっくり歩くと、立ち止まってご使用ください。
	他の機器への影響について <ul style="list-style-type: none">■ テレビ、ラジオなどに近いと受信障害の原因となったり、テレビ画面が乱れることがあります。■ 電話機、ファクシミリなどに近いと通話に雑音が入ったりすることがあります。■ 補聴器などをしながらご使用になると、補聴器に雑音が入ることがあります。■ 自動車の車種によっては、まれに車両電子機器に影響を与える場合があります。
	使用場所について <ul style="list-style-type: none">■ 製氷倉庫など特に温度が下がるところに置かないでください。電話機が正常に動作しないことがあります。■ 冷蔵倉庫などで電話機の使用温度範囲内であっても、出入りするにより内部が結露して電話機が正常に動作しないことがあります。<ul style="list-style-type: none">● 正常に動作しなくなったときは、電池パックを外し、十分に時間がたつてから電源を入れるようにしてください。■ 金属製家具などの近くは避けてください。<ul style="list-style-type: none">● 電波が飛びにくくなります。● 電気製品・AV・OA 機器などの磁気を帯びているところや電磁波が発生しているところに置かないでください (コンピュータ、電子レンジ、スピーカー、テレビ、ラジオ、ファクシミリ、蛍光灯、フープロ、電気こたつ、インバータエアコン、電磁調理器など)。● 磁気や電気雑音の影響を受けると雑音が大きくなったり、通話ができなくなることがあります (特に電子レンジ使用時には影響を受けるとあります)。● 放送局や無線局などが近く、雑音が大きときは、使用できないことがあります。■ 硫化水素が発生する場所 (温泉地など) では、電話機などの寿命が短くなる場合があります。
	廃棄、譲渡、返却について <ul style="list-style-type: none">■ 本商品を廃棄、譲渡、返却される場合は、重要な個人情報盗まれることのないよう、必ずデータ削除を行ってください。
	周囲の環境について <ul style="list-style-type: none">■ 電話機を設置するときは、基地局から約 3m 以上離してください。<ul style="list-style-type: none">● 基地局にあまり近い場合は、本電話機が正常に動作しないことがあります。■ 操作をする前に電波の状態を確認して、なるべく電波の強い場所でかけてください。また、通話はなるべく電波の強い場所で行ってください。<ul style="list-style-type: none">● 通話をしながら移動して使える場所でも、一旦通話を切ったから直すとまたつながらないことがあります。■ 長時間、AC アダプタをコンセントから抜いたままにしないでください。電話機が充電できません。
	国外への持ち出しについて <ul style="list-style-type: none">■ 本電話機は日本国内でのご利用を前提としたものです。国外へ持ち出されてもご利用できません。
	防水機能について <ul style="list-style-type: none">■ 本電話機は、防水対応ではありませんので以下のような使用はできません。<ul style="list-style-type: none">● 浴室で使用したり、水の中につけたりしないでください。● 水道水などの流水に直接当てないでください。● 水滴が付いた場合は、なるべく早く乾いた布などでふき取ってください。● ぬれたまま、0℃以下になる場所に放置しないでください。● 受話口や送話口の穴などに水滴が付いたときは、水滴を取り除いてからお使いください。
	お手入れについて <ul style="list-style-type: none">■ ペンジン、シンナー、アルコールなどでふかないでください。電話機等の変色や変形の原因となります。汚れがひどいときは、薄中性洗剤をつけた布をよくしぼって汚れをふき取り、やわらかい布でからぶきしてください。

デジタルコードレス電話機 DC-KTL2 基本ガイド／保証書

本書はお使いいただく上で必要な基本情報や注意点について説明しています。本書と合わせ、必ず取扱説明書をご覧ください。

取扱説明書は右記 URL からダウンロードできます <http://www.iwatsu.co.jp/product/icb/download/index.html>

※冊子での取扱説明書については、お買い求めの販売店、工事店にお問い合わせください

セットの内容

<p>●本体</p>	<p>●電池パック (DC-KTL2 電池パック)</p>
<p>●ACアダプタ (DCL-電源アダプタ)</p> <p>(ACコード:約 1.9m)</p>	<p>●局線ラベル(※) (各 1 枚:ピンク/ブルー)</p>
<p>●基本ガイド/保証書 (本書)</p>	

※ 局線ラベル(ピンク/ブルー) はレーザープリンタ専用です。インクジェットプリンタをご利用になる場合はオプションの局線ラベル(ホワイト)をご用意ください。
 ※ 局線ラベルは電話機のパネルを外して交換することができます。パネルを取り付ける際はパネル裏側の突起を本体に差し込んでください。

各部の名前とはたらき

■前面

ディスプレイ
ダイヤルモニターやいろいろな状態表示を行います。

受話器

フックスイッチ

スピーカ

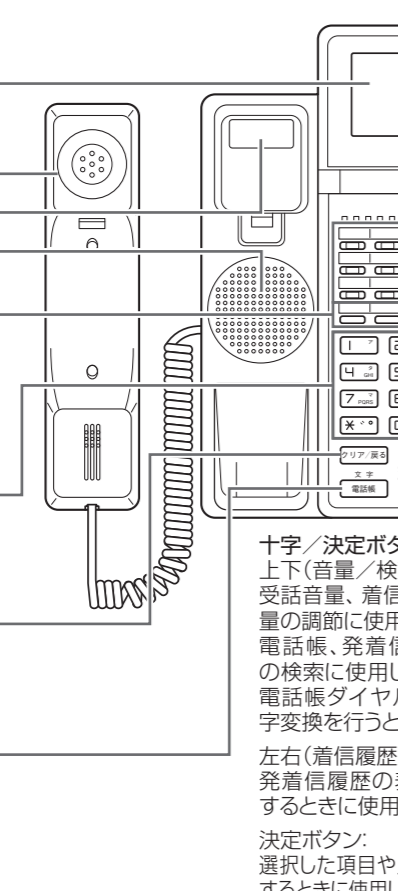
フレキシブルファンクションボタン
ボタン電話機と同様に、システムの設定により、いろいろな機能を割り付けることができます。

ダイヤルボタン※1
電話番号や文字を入力するときに使用します。

クリア/戻るボタン
入力した電話番号や文字を修正するときに使用します。

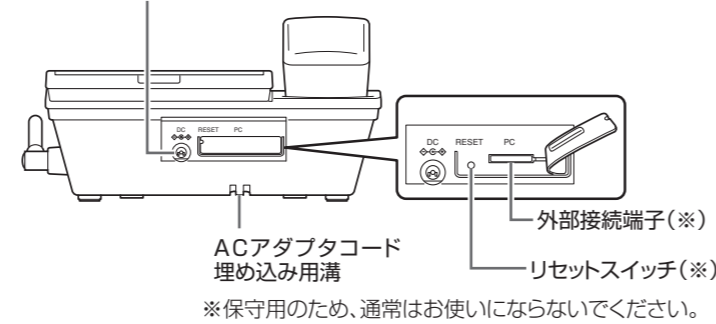
電話帳
電話帳ダイヤルを登録するとき、電話帳を使って電話をかけるときに使用します。文字の入力モードの選択に使用します。

※1:ダイヤルボタン(5)の部分に突起が付いていますが、この突起は目のご不自由な方の操作を容易にするためのものです。
 ※2:電池パックが装着されていない場合や、電池パックに異常がある場合にも着信ランプが点滅します。

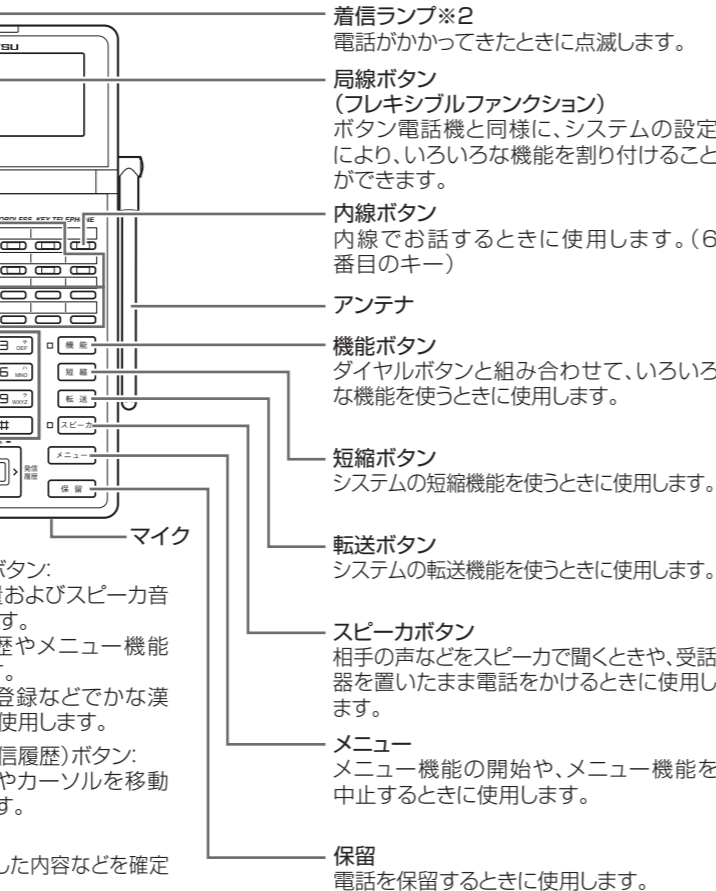
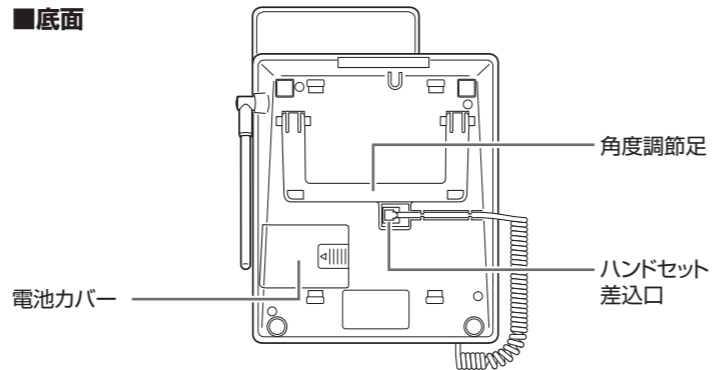


■背面

ACアダプタ差込口
通常はACアダプタを差し込んで使用してください。電池を内蔵しているため、ACアダプタが抜けても一定時間通話を行うことができます。



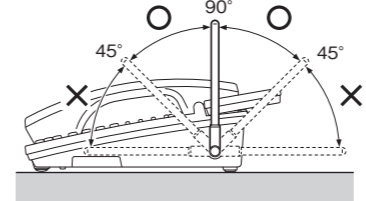
■底面



アンテナ角度について

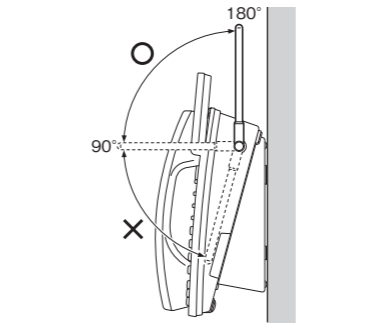
■卓上

アンテナを設置面に対し90度±45度の範囲で、通話が良好な角度に調整してください(通常は90度)。



■壁掛け

アンテナを設置面に対し、90度以上180度以下の範囲で、通話が良好な角度に調整してください(通常は180度)。金属、金網のない壁面、柱に設置してください。



主な仕様

項目	仕様
外形寸法	約183mm(幅)×約245mm(奥行き)×約88mm(高さ) (アンテナおよび突起部を含みます)
質量	約950g(電池パック含む、ACアダプタ含まず)
使用電源	ACアダプタ:入力AC100V・50/60Hz 出力DC9V・1.3A 電池パック:専用リチウムイオン電池 DC3.7V・720mAh
消費電力	最大約4.3VA(ACアダプタ使用時)
連続通話時間	約5時間
連続待ち受け時間	約80時間

- 連続通話時間および連続待ち受け時間はACアダプタを接続せず、新品の電池パック単独で動作させた場合の数値です。
- 連続通話時間は常温での算出値です。周囲温度や電池の状態によって変わります。
- 連続待ち受け時間は、電波が安定している場所における算出値です。電波の弱い場所、電波の届かない場所では電池の消耗が多いため、表中の数値とは異なります。
- 実際にご使用になれる時間は、待ち受け時間と通話時間などの組み合わせになりますので、発信・着信があったり、通話時間や移動することが多い場合は短くなります。
- 仕様および外観は、性能改善等により予告なく変更する場合があります。

オプション

オプション品の入手はお買い求めの販売店、もしくは工事店にご相談ください。販売店がご不明の場合には、岩崎通信機お客様相談センターへご相談ください。

<p>●ACアダプタ(DCL-電源アダプタ)(消耗品)</p>	<p>●受話音量増幅・騒音防止送話器(NHHDハンドセット)</p>
<p>●電池パック(DC-KTL2 電池パック)(消耗品)</p>	<p>●壁掛用品(IX-NPD(WHT))</p>
<p>●局線ラベル(各1枚単位) レーザープリンタ専用 (DC-KTL2 キーシート(PK)) (DC-KTL2 キーシート(BL)) インクジェットプリンタ専用 (DC-KTL2 キーシート(WH))</p> <p>(ピンク/ブルー) (ホワイト)</p>	<p>●取扱説明書(冊子) (DC-KTL2 トリアツカイセットメイショ)</p> <p>※取扱説明書のPDFデータは下記URLから無料ダウンロードできます http://www.iwatsu.co.jp/product/icb/download/index.html</p>

※ 局線ラベル(ピンク/ブルー) はレーザープリンタ専用です。インクジェットプリンタをご利用になる場合はオプションの局線ラベル(ホワイト)をご用意ください。

アフターサービスについて

- この商品には保証書があります。保証書は販売店で所定事項を記入してお渡し致しますので、記載内容をご確認いただき、大切に保管してください。保証内容の詳細については保証規定をご確認ください。
- 保証期間はお買い求めの日から1年間です。なお保証期間中でも有料になる場合がありますので、保証書をよくお読みください。消耗品(電池パックなど)は保証期間内でも有償扱いとなります。
- アフターサービスはお買い求めの販売店、もしくは工事店が行います。万一の故障の修理、移動、増設、移設はすべてお買い求めの販売店、もしくは工事店にご依頼ください。
- 修理はお買い求めの販売店、もしくは工事店にご依頼ください。修理はお買い求めの販売店、もしくは工事店にまずご相談ください。販売店がご不明の場合には、岩崎通信機お客様相談センターへご相談ください。

＜お客様相談センター：☎0120-186102＞

修理により商品の機能が維持できる場合には、ご希望により有料で修理させていただきます。修理料金は、技術料・部品代・出張料などで構成されています。

技術料:故障した製品を正常に修復するための作業にかかる費用です。
 部品代:修理に使用した部品代金です。
 出張料:製品のある場所へ技術者を派遣するための費用です。

ただし、商品の機能が維持できるかお電話で判断できない場合にはご希望により出張し、判断させていただきます。その結果、修理しても商品の機能が維持できないとした場合でも有料となる場合がありますのでご了承ください。

- 補修用品の保有期間について
本商品の補修用性能部品(商品の性能を維持するために必要な部品)は、製造打ち切り後、7年を目安に保有しています。この期間中は原則として修理をお受け致します。また、保有期間が経過したあとも、故障箇所によっては修理可能な場合がありますので、お買い求めの販売店、もしくは工事店にお問い合わせください。
- 電子情報の消去について
お客様または第三者等が本商品の取り扱いを誤ったとき、本商品のメモリなどが静電気ノイズの影響を受けたとき、また故障修理などのときに、まれに記憶内容が変化および消失することがあります。重要な内容は必ず控えを取っておいてください。記憶内容が変化および消失したことによる損害については、弊社は一切の責任を負いませんのであらかじめご了承ください。

保証規定	
1. 本書などの注意書にしたがった正常な使用状態で、保証期間内に故障した場合には無償修理いたします。 ※ただし、離島およびこれに準ずる遠隔地への出張修理は、出張に要する実費をいただきます。	
2. 保証期間内でも、次の場合には有料修理となります。 (イ) 本書のご提示がない場合。 (ロ) 本書にお買い求めの日・お客様名・販売店名の記入がない場合、または字句を書き換えられた場合。 (ハ) 使用上の誤り、または不当な修理や改造による故障・損傷。 (ニ) お引渡後の移動、落下などによる故障・損傷。 (ホ) 火災・公害・異常電圧および地震・雷・風水害その他天災地変など。外部に原因がある故障・損傷。 (ヘ) 消耗部品(電池パック等)が損耗し取り換えを要する場合。 (ト) 電池の液もれによる故障・損傷。	
3. 本製品の故障に起因する付随的損害については責任を負いかねますのでご了承ください。	
4. 本書は日本国内においてのみ有効です。This warranty is valid only in Japan.	

この保証書は本書に明示した期間、条件において無償修理をお約束するものであり、この保証書によってお客様の法律上の権利を制限するものではありません。

保証書	
この製品をご使用中、正常なご使用状態で自然故障した場合は、本保証書記載内容により1年間無償修理いたします。 1. 修理はお買い求めの販売店に本保証書を提出の上ご依頼ください。 2. お客様名、お買い求めの日、販売店名などの記入もれがありますと無効となります。必ずご確認ください。記入のない場合はお買い求めの販売店にお申し出ください。 3. ご転居、ご贈答品などでお買い求めの販売店に修理を依頼することができない場合は、岩崎通信機お客様相談センターにご相談ください。 4. 本書は再発行いたしません。大切に保管してください。	
※ご記入いただいた内容は、保証期間内のサービス活動およびその後の安全点検活動のために利用させていただく場合がございますので、ご了承ください。	
型番 DC-KTL2 (WHT)	
お買い求め日 年 月 日	
保証期間 お買い求め日より1年間	
お客様 お名前 ご住所 TEL	サンプル
販売店 店名・住所 TEL	
岩崎通信機株式会社	
〒168-8501 東京都杉並区久我山1-7-41	
お客様相談センター ☎0120-186102	