

# IW-60J

## 取扱説明書

このたびは岩通電話機をお買い上げいただき、ありがとうございます。  
ご使用になる前に取扱説明書をよくお読みになって正しくお使いください。  
なお、お読みになったあと「保証書」とともに大切に保存してください。

### 安全にお使いいただくために必ずお読みください

この取扱説明書には、お客様や他の人々への危害や財産への損害を未然に防ぎ、本商品を安全にお使いいただくために、守っていただきたい事項を示しています。

その表示と図記号の意味は次のようになっています。内容をよく理解してから本文をお読みください。

この取扱説明書はお読みになったあとも本商品のそばなど、いつも手元においてお使いください。

#### 本文中のマークの説明



**警告**

この表示を無視して、誤った取り扱いをすると、人が死亡または重傷を負う可能性が想定される内容を示しています。



**注意**

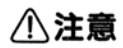
この表示を無視して、誤った取り扱いをすると、人が傷害を負う可能性が想定される内容および物的損害のみの発生が想定される内容を示しています。

#### ● 安全にお使いいただくために下記の事項は必ずお守りください。



**警告**

- 電話機に水やコーヒー等を絶対にかけないでください。故障や感電などの原因となります。万一電話機に水やコーヒー等をかけた場合は、お買い求めになった販売店にご連絡ください。
- 電話機、コネクタ等は絶対にカバーを開けたり改造したりしないでください。感電するおそれがあります。
- 万一煙がでている、変な臭いがする等の異常が発生したら、まずコードをはずし、その上でお買い求めになった販売店に連絡してください。そのままお使いになると火災の原因になります。



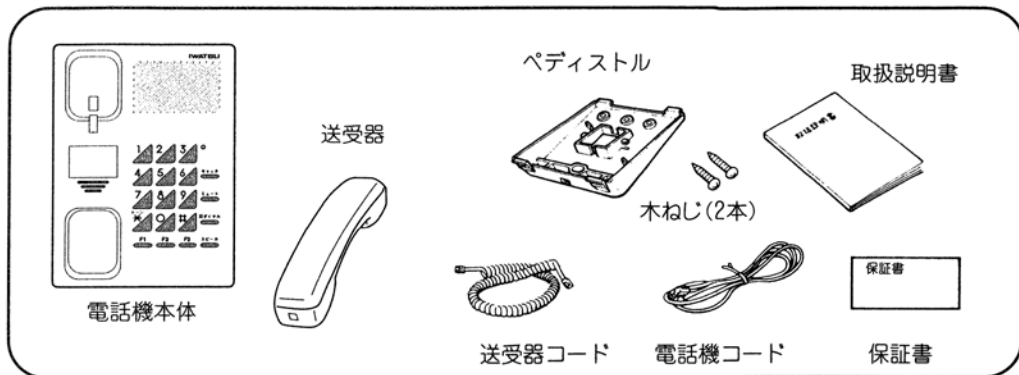
**注意**

電話機を不安定なところや落下しやすいところに置かないでください。落下してけがの原因となります。

この装置は、情報処理装置等電波障害自主規制協議会（VCCI）の基準に基づくクラスB情報技術装置です。この装置は、家庭環境で使用することを目的としていますが、この装置がラジオやテレビジョン受信機に近接して使用されると、受信障害を引き起こすことがあります。取扱説明書に従って正しい取り扱いをしてください。

# 1

## 付属品を確かめてください



# 2

## お使いになる前に

つぎのような場所でのご使用は避けてください。思わぬ事故や故障の原因となります。

- 発熱器具の近くや直射日光の当たる場所
- 水のかかる所や湿気の多いところ
- 振動の多いところや不安定なところ

### お手入れについて

ぬれたぞうきんやベンジンなどの薬品を含んだ布で拭くと、故障や変色の原因となりますので、柔らかい布でふくようにしてください。

### 親子電話（ランチ電話）でお使いになる場合

本電話機と他の電話機とのランチ通話では、電話機の種類や加入しているNTTからの距離によって通話ができなくなることがあります。

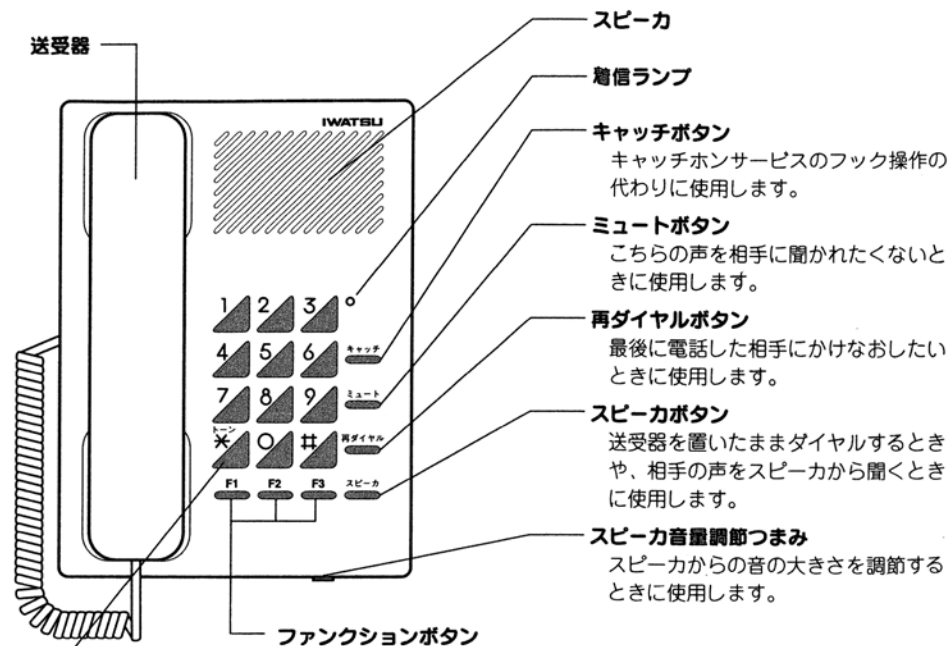
そのときは片方の送受器をおろせば、通話ができます。

### 構内交換機に接続する場合

構内交換機によってはつなげない場合があります。そのときは、ご購入先の販売店または営業所へご相談ください。

# 3

## 各部の名称



### \* ボタン

通話中にダイヤル信号をダイヤル式からプッシュ式に切替えるときに使います。

### ランプスイッチ

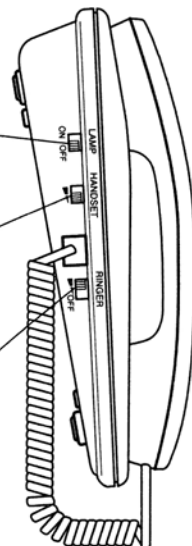
着信ランプを使うときにONに設定します。

### 受話音量切替えスイッチ

送受器からの音の大きさを2段階（大/標準）に切替えることができます。

### 着信音量切替えスイッチ

電話がかかってきたときの着信音の大きさを3段階（大/小/切）に切替えることができます。

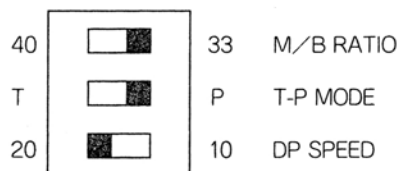


## 4 コードの接続

- ①ペディストルを電話機からはずします。
- ②電話機コードを電話機底面のジャックへ差し込み、溝に合わせコードを引き出します。
- ③電話機コードの他端をモジュラージャック（コンセント）へ差し込みます。
- ④ペディストルを電話機に取り付けます。

## 5 ダイヤルモードの切替

お使いになっている電話回線に合わせて、電話機底面にあるスイッチを切り替えます。



- M/B RATIO  
「33」側でお使いください。
- T-P MODE  
プッシュホン回線の場合「T」側に、ダイヤル回線の場合「P」側に設定してください。
- DP SPEED  
ダイヤル回線の場合、最初にスイッチを「20」側に設定してください。この状態でつながらない場合は、「10」側に設定し直してください。

### ご注意

ダイヤルモードの切替を間違えますと、正しい電話番号を押しても違った相手にかかったり、電話がかからなかったりしますので十分にご注意ください。

## 6 基本的な使い方

### 電話がかかってきたら

- ①着信ランプが点滅し（ランプスイッチが「ON」側設定の場合）、着信音がなります。
- ②送受器を上げ、相手とお話ください。

### 送受器を上げてかけるとき

- ①送受器を上げます。
- ②「ツー」という発信音を確認めます。
- ③ダイヤルボタンで相手の電話番号を押します。
- ④相手がでたら、お話ください。

### 送受器をおいたままかけるとき

- ①スピーカボタンを押します。
- ②「ツー」という発信音がスピーカから聞こえるのを確認めます。
- ③ダイヤルボタンで相手の電話番号を押します。

- ④相手の声が聞こえたら、送受器を上げ、お話ください。

### 同じ相手にかけなおすとき

相手が話し中のときや、でなかったときにワンタッチでかけなおすことができます。

- ①スピーカボタンを押します。（または、送受器を上げます）
- ②「ツー」という発信音がスピーカ（または、送受器）から聞こえたら、再ダイヤルボタンを押します。
- ③相手の声が聞こえたら、送受器でお話ください。

## 7 相手にこちらの声を聞かれないとき

通話中にこちらの声を聞かれないとき、ミュートボタンを押します。押している間、こちらの声は相手に送られません。

## 8 キャッチホンサービスをご利用になっているとき

N T Tのキャッチホンサービスをご利用の際、キャッチボタンを押せば通話切替ができます。ボタンを押す時間の長さに関わらず、一定時間（約0.6秒）のフック操作と同じ働きをします。

- 電話をかけなおすときの、フック操作のかわりには使用できません。

## 9 構内交換機の内線として使うとき

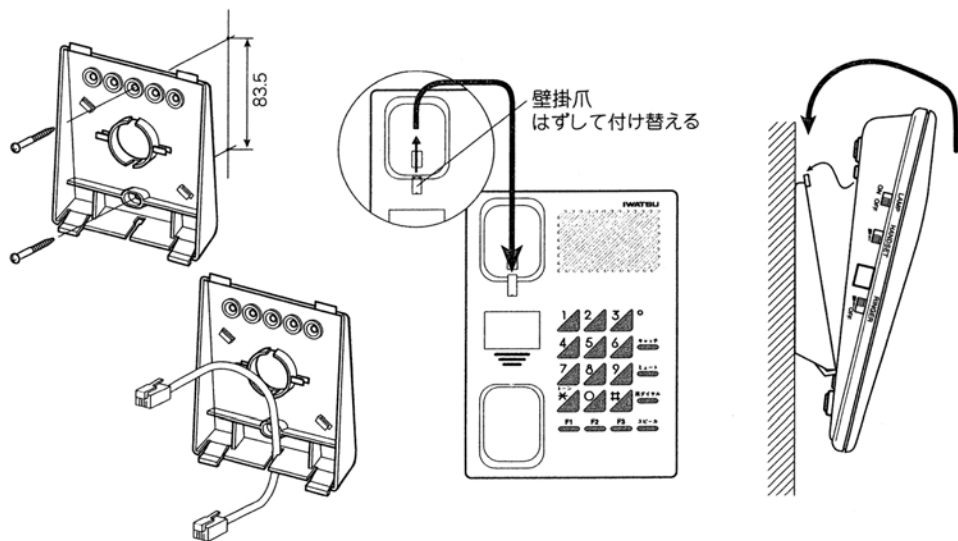
### 外線へ電話をかけるには

ダイヤルボタンで0を押して外線の発信音を確認めたあと、相手先の電話番号を押します。（接続する構内交換機の外線アクセス番号が0の場合。外線アクセス番号は構内交換機の種類により、変わる場合がありますので、別途ご確認願います）  
また、構内交換機の種類によってはファンクションボタンがご利用になれます。

- F 1ボタン＝ダイヤル7
- F 2ボタン＝ダイヤル8
- F 3ボタン＝ダイヤル9

## 10 壁に掛けてお使いになるとき

- ①ペディストルを電話機からはずします。
- ②取り付ける位置を決めます。
- ③ペディストルを付属のネジで壁に固定します。
- ④電話機をペディストルにはめ込みます。
- ⑤電話機の壁掛爪を反対側に付け替えます。



付属のネジで固定します。  
電話機コードは図のように  
整理できます。

電話機の壁掛爪を図のよう  
に反対側に付け替えます。

はじめに下の爪に引っ掛け  
る。次に電話機を押し上げ  
て上の爪にはめ込む。

### 取り付け場所などについて

- 取り付け場所については強度に十分注意してください。
- スイッチボックスに取り付ける場合、電話機コードはペディストル中央の穴を通します。

## 11 主な機能

機種名	IW-60J電話機
ダイヤル方式	ダイヤル (10pps/20pps) /プッシュ切替式
直流抵抗	約263Ω
再ダイヤル	最大32桁
外形寸法	(幅)約160mm×(高さ)約72mm×(奥行き)約220mm(ペディストル含まず)
重さ	約650g(ペディストル含まず)
電話機コード	約2m両端モジュラー

- 仕様および外観は、改良のため予告なしに変更することがあります。

## 12 保証書とアフターサービス

### 保証書

- この製品には保証書が添付されています。販売店印・保証期間をご確認のうえよくお読みいただき、大切に保存してください。
- 万一故障した場合の無料修理期間は、お買い上げ日より**1年間**です。

### 保証期間経過後の修理

修理によって本機の性能が維持できる場合、お客様の要望により**有償**にて修理いたします。

### 修理を依頼される前に

下記の点を調べていただき、なお異常のあるときはお求めの販売店にご連絡ください。

- 「ツーン」という発音音が聞こえない  
電話機コードおよび送受器コードが確実に接続されていますか？
- 相手の電話番号を押しても違った相手にかかる  
ダイヤルモード (10pps/20pps/プッシュ) が正しく設定されていますか？  
M/B RATIOスイッチが33側に設定されていますか？
- スピーカボタンがきかない  
電話回線に接続して初めての通話ではスピーカが使えない場合があります。一度、送受器を上げ下げすればその後はスピーカがご使用いただけます。

\* 保証およびアフターサービスについてご不明な点があれば、販売店または最寄りの弊社営業所にお問い合わせください。

使い方などでご不明の点がございましたら、岩崎通信機お客様相談センタへお気軽にご相談ください。  
<お客様相談センタ：☎0120-186102>

創造と豊かな対話のために

**IWATSU 岩崎通信機株式会社**

情報通信事業本部 〒168-8501 東京都杉並区久我山1-7-41