



平成 18年 3月期 中間決算短信(連結)

平成 17年 11月 11日

上場会社名 岩崎通信機株式会社

上場取引所 東

コード番号 6704

本社所在都道府県

(URL <http://www.iwatsu.co.jp/>)

東京都

代表者 役職名 代表取締役社長 社長執行役員 氏名 石橋 義之

問合せ先責任者 役職名 取締役 常務執行役員

TEL (03) 5370 - 5111

企画部長 氏名 川田 義広

中間決算取締役会開催日 平成 17年 11月 11日

米国会計基準採用の有無 無

1. 17年 9月中間期の連結業績(平成 17年 4月 1日 ~ 平成 17年 9月 30日)

(1)連結経営成績 (百万円未満切捨)

	売上高		営業利益		経常利益	
	百万円	%	百万円	%	百万円	%
17年 9月中間期	19,947	△ 9.8	△ 191	—	△ 42	—
16年 9月中間期	22,110	10.3	428	△ 17.9	471	14.0
17年 3月期	43,300		902		536	

	中間(当期)純利益		1株当たり中間(当期)純利益		潜在株式調整後1株当たり中間(当期)純利益	
	百万円	%	円	銭	円	銭
17年 9月中間期	△ 83	—	△ 0.83		—	
16年 9月中間期	387	51.8	3.85		—	
17年 3月期	597		5.28		—	

(注)①持分法投資損益 17年 9月中間期 - 百万円 16年 9月中間期 - 百万円 17年 3月期 - 百万円

②期中平均株式数(連結) 17年 9月中間期 100,642,850 株 16年 9月中間期 100,684,829 株 17年 3月期 100,670,839 株

③会計処理の方法の変更 無

④売上高、営業利益、経常利益、中間(当期)純利益におけるパーセント表示は、対前年中間期増減率

(2)連結財政状態

	総資産		株主資本		株主資本比率		1株当たり株主資本	
	百万円		百万円		%		円 銭	
17年 9月中間期	36,175		19,170		53.0		190.49	
16年 9月中間期	37,029		19,186		51.8		190.58	
17年 3月期	36,715		19,282		52.5		190.92	

(注)期末発行済株式数(連結) 17年 9月中間期 100,635,197 株 16年 9月中間期 100,678,483 株 17年 3月期 100,650,503 株

(3)連結キャッシュ・フローの状況

	営業活動による キャッシュ・フロー		投資活動による キャッシュ・フロー		財務活動による キャッシュ・フロー		現金及び現金同等物 期末残高	
	百万円		百万円		百万円		百万円	
17年 9月中間期	1,462		△ 1,067		△ 604		5,865	
16年 9月中間期	1,349		△ 1,274		△ 1,452		6,388	
17年 3月期	2,169		△ 2,127		△ 1,730		6,059	

(4)連結範囲及び持分法の適用に関する事項

連結子会社数 9 社 持分法適用非連結子会社数 0 社 持分法適用関連会社数 0 社

(5)連結範囲及び持分法の適用の異動状況

連結(新規)0 社 (除外)2 社 持分法(新規)0 社 (除外)0 社

2. 18年 3月期の連結業績予想(平成 17年 4月 1日 ~ 平成 18年 3月 31日)

通期	売上高		経常利益		当期純利益	
	百万円		百万円		百万円	
	43,200		1,000		800	

(参考)1株当たり予想当期純利益(通期) 7円 95銭

※ 上記の予想は、本資料の発表日現在において入手可能な情報及び将来の業績に影響を与える仮定を前提としています。

実際の業績は、今後様々な要因によって大きく異なる結果となる可能性があります。業績予想の前提となる仮定及び

業績予想のご利用にあたっての注意事項につきましては、添付資料の連結7ページを参照してください。

# 1. 企業集団の状況

当社及び当社の関係会社においては、情報通信、産業計測、電子製版機に関する事業を主として行っています。

当社は各事業の研究開発、販売を行っています。

また、これらの事業における当社の主な関係会社の位置付けと事業の種類別セグメントの関連は次の表のとおりです。

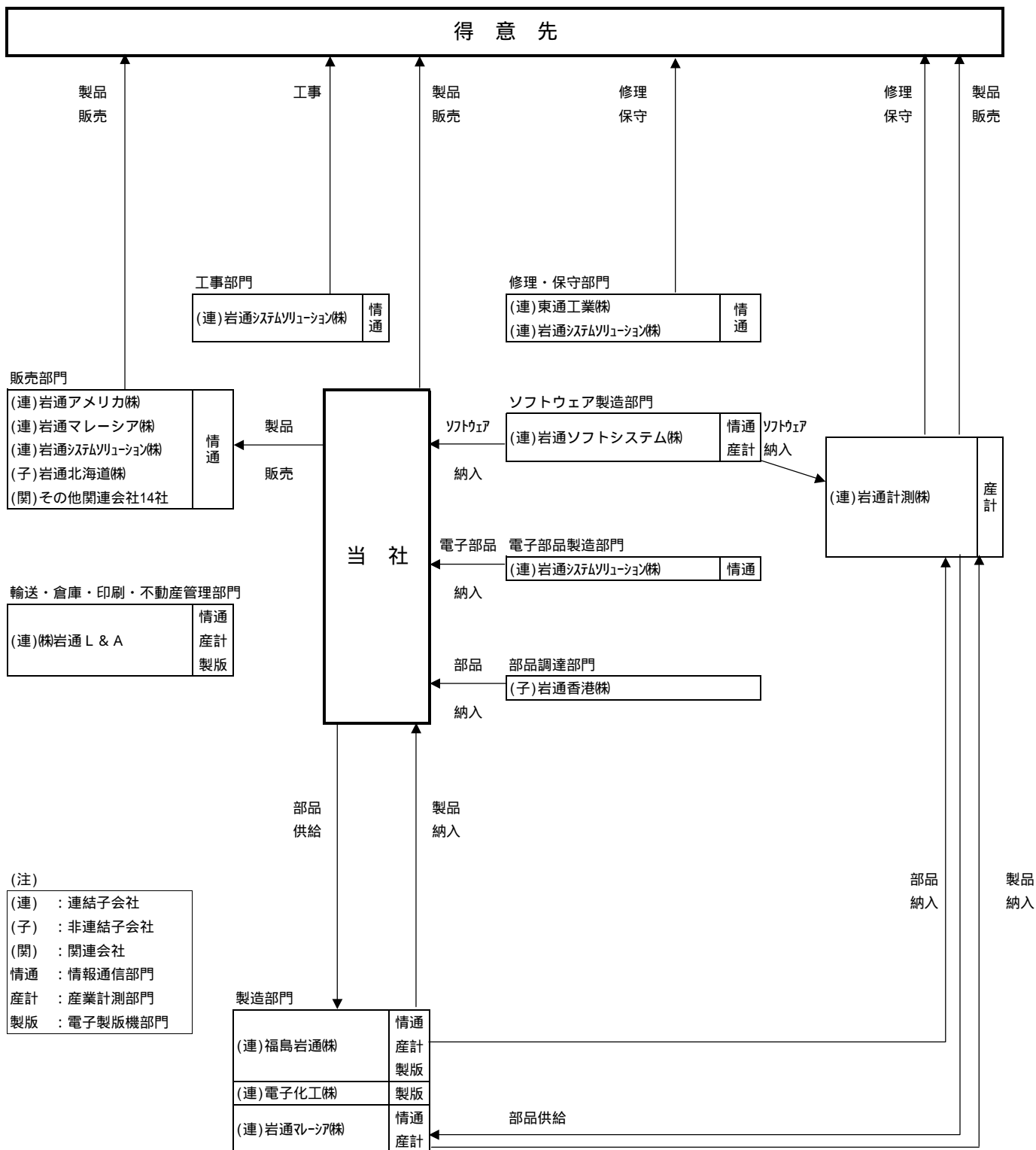
## (1) 事業に係る各社の位置付け

事業の種類別	会社名	事業の内容	摘要
情報通信部門	福島岩通(株) *	情報通信・電子製版機関係の製品及び産業計測関係の部品の製造	連結子会社
	岩通マレーシア(株) *	情報通信関係の製品の製造・販売及び産業計測関係の製品の製造	連結子会社
	岩通ソフトシステム(株) *	情報通信・産業計測関係の製品搭載のソフトウェア開発	連結子会社
	岩通アメリカ(株)	北米地区における情報通信関係の製品の販売	連結子会社
	岩通システムソリューション(株)	情報通信関係の電子部品・関連製品の製造・販売と製品の工事・販売・修理及び保守	連結子会社
	東通工業(株)	情報通信関係の製品の修理	連結子会社
	(株)岩通 L & A *	情報通信・産業計測・電子製版機関係の製品の輸送と倉庫管理印刷及び不動産管理	連結子会社
	岩通北海道(株)	情報通信関係の製品の販売	非連結子会社
	その他関連会社14社	情報通信関係の製品の販売	関連会社
産業計測部門	福島岩通(株) *	情報通信・電子製版機関係の製品及び産業計測関係の部品の製造	連結子会社
	岩通マレーシア(株) *	情報通信関係の製品の製造・販売及び産業計測関係の製品の製造	連結子会社
	岩通ソフトシステム(株) *	情報通信・産業計測関係の製品搭載のソフトウェア開発	連結子会社
	(株)岩通 L & A *	情報通信・産業計測・電子製版機関係の製品の輸送と倉庫管理印刷及び不動産管理	連結子会社
	岩通計測(株)	産業計測関係の製品の設計・製造・販売・修理及び保守	連結子会社
電子製版機部門	福島岩通(株) *	情報通信・電子製版機関係の製品及び産業計測関係の部品の製造	連結子会社
	電子化工(株)	電子製版機関係の消耗品の製造	連結子会社
	(株)岩通 L & A *	情報通信・産業計測・電子製版機関係の製品の輸送と倉庫管理印刷及び不動産管理	連結子会社
その他	岩通香港(株)	各部門に関する製品の海外部品の調達	非連結子会社

(注)

1. \*印の会社は複数の事業内容を行っています。
2. 当連結会計年度において、岩通システムソリューション(株)は、岩通アイセック(株)を吸収合併しました。
3. 当連結会計年度において、岩通計測(株)は、インテック計測(株)株式を日本電計(株)に譲渡し、持株比率が10%に減少しました。これにより、インテック計測(株)を連結対象子会社から除外しました。

## (2) 事業系統図



## 2. 経営方針

### (1) 会社の経営の基本方針

当社は、「スピードと創意、そして対話を何よりも重んじ、明るく活力のあるチャレンジ精神に溢れた会社」を経営の基本とし、情報通信、産業計測、電子製版機器の各事業分野で、お客様の多用なニーズにお応えすべく、個性的で品質の優れた商品およびサービスの提供を通じて、社会の進歩発展に貢献することを目標として努力いたしております。

### (2) 会社の利益配分に関する基本方針

当社は、利益配分につきましては、会社の業績に対応した安定的な配当を実施することを基本としております。また、内部留保金につきましては、企業競争力の強化と、今後の事業展開、および経営体制の合理化などのための投資に活用することを基本的な考え方としております。

当中間期の業績につきましては、計画段階において収支均衡の見通しを立てておりましたものの、売上高減少の影響および新商品の開発費用の増加等により計画を下回る結果となりました。このため、誠に申し訳ございませんが、当中間期の株主配当につきましては、見送らせていただきました。

当下半年におきましては、業績回復に努め、期末配当の継続に向け全力を傾注いたす所存であります。何卒事情ご賢察の上ご了承のほど宜しくお願い申し上げます。

### (3) 投資単位の引き下げに関する考え方および方針

当社は、投資単位の引き下げにつきましては、株式の流動性を高め、幅広く投資家の皆様にご参加を得るための有用な施策の一つであると認識しております。しかしながら、現状の株価水準では、当面、当社の投資単位の引き下げの必要性はないと考えております。

### (4) 目標とする経営指標

当社は、現在進行中の中期経営計画「IWATSU 530.3C」において、以下の財務目標を設定しております。

	平成16年度実績		平成18年度計画	
	連結	単独	連結	単独
売上高（億円）	433	313	500	346
営業利益（億円）	9	6	30	25
営業利益率（％）	2.1	2.1	6.0	7.2
連結FCF（億円）	0		17	
連結ROE（％）	3.2		8.0	

### (5) 中長期的な会社の経営戦略と対処すべき課題

#### [ 中期経営計画の推進 ]

当社グループは、平成16年5月、従来の縮小均衡型経営を脱却し、「先進事業分野・技術分野への挑戦」「高収益体質への転換」「企業体質の変革」によってグループ価値の最大化を図るべく、平成18年度を最終年度とする、3ヵ年の中期経営計画「IWATSU 530.3C」を策定しております。創立70周年にあたる平成20年度を間近に控え、株主の皆様をはじめとする全てのステークホルダーの皆様の期待に応えることができる「活力溢れる企業集団の実現」に向けて邁進しております。

#### 《中期経営計画「IWATSU 530.3C」の基本方針》

中期経営計画の基本方針は以下の「3つの改革」と「8つの経営政策」であり、これらをCFT（クロス・ファンクショナル・チーム）活動を通じた「戦略と実行の一体化」により、推進しております。

#### 1) 事業構造改革による成長の実現 ～ I P事業の推進～ ～先進事業分野・技術への挑戦～

I P事業のビジネスモデルを推進し、当社の成長事業基盤を確立

新規事業の育成強化

顧客重視体制の確立とコアコンピタンスの育成

## 2) 収益構造改革による高収益体質への転換 ~ C F 重視経営の推進 ~

利益創出体質の確立

各セグメント及び関係会社の自立化

## 3) 企業体質の改革及び意識改革 ~ 「全社員のコミットメント」 & 「アカウンタビリティ」の徹底 ~

「戦略と実行の一体化」による経営力の強化

コーポレートガバナンスの強化

企業風土の改革

### [ 今後の課題と経営戦略 ]

中期経営計画の基本戦略に則り、以下の課題に注力してまいります。

#### 《 I P 事業の推進 》

情報通信分野においては、ADSLから光ファイバーへと通信網のさらなる高速化が進んでいます。こうした中、当社グループの主力である企業用通信設備は、高速通信網を有効活用するIP対応システムの需要がますます高まって行くものと思われれます。

当社では、複数の事業所間をIPネットワークで結び、あたかも1システムのように有機的に結合する「SiteLINK(サイトリンク)」機能を備えた中規模事業所用ビジネスボタン電話装置「TELMAGE(テレマージュ)」を核に、IPメリットを全面に押し出した業務効率化提案を積極的に行うとともに、小規模事業所に対しても、異常通報・モニタリング・威嚇などのセーフティ機能を装備した「TELEMORE(テレモア)-EX」を中心に、IP化提案を推進いたします。

また、インターネットプロトコル(IP)が事実上の国際標準であるという特徴を生かし、北米等海外市場においても積極的にIP対応ビジネスボタン電話装置を拡販してまいります。

一方、IP対応通信設備はコンピュータ等のIT機器と親和性がよいことから、これらを一体化して運営するソリューション案件が大幅に増えております。コールセンタ構築支援案件を中心に数年前より手がけておりますソリューションビジネスをさらに強化し、機器販売のほか、システム設計、ソフトウェア導入、他社商品コーディネート、設置工事、メンテナンス、運用サポート等を含めた総合的なビジネスを積極的に展開いたします。このため、営業支援部門の強化など社内体制の整備、中途採用を含めた人材の確保、他社との協業の推進を実行してまいります。

#### 《コスト削減》

これまでNTT殿向け、国内市販向け、海外向けとそれぞれ異なった設計をしていた開発方針を改め、プラットフォームを共通化することにより開発期間の短縮・開発コストの削減を図ります。また、海外部品の積極採用および海外生産の活用により、製造原価の低減を追求してまいります。

#### 《グループ経営の強化》

当社グループ再編によって連結子会社は現中計スタート時の15社から当中間期末9社となっております。引き続き、グループ内各社の課題と役割を明確化してグループ体制の整備を図るとともに、相互の連携を強化し、グループ全体の経営資源の運用効率と収益力の向上を図ります。

### (6) コーポレート・ガバナンスに関する基本的な考え方およびその施策の実施状況

#### [ コーポレート・ガバナンスに関する基本的な考え方 ]

当社は、社会の信頼を得て企業価値の向上を図るため、経営の健全性および透明性を高めるコーポレート・ガバナンスの構築に鋭意取り組んでおります。

#### [ コーポレート・ガバナンスに関する施策の実施状況 ]

当社は監査役制度を採用しております。当社の意思決定、業務執行および監督に関する経営管理組織とコーポレート・ガバナンスの状況は以下の通りであります。

なお、当社では、業務執行と監督の分離を志向し、本年6月より執行役員制度を導入しております。

#### 1) 取締役会

取締役会は、取締役7名で構成し、原則として毎月1回開催し、商法および当社の決裁規準に定める重要事項につき、全監査役の出席のもとで、十分な審議により意思決定を行っております。取締役の任期は1年であります。

2) 常務会

機動的かつ適正な意思決定を行うため、取締役会審議事項以外の重要事項を審議する常務会を設置しております。常務会は取締役7名で構成し、常勤監査役の出席のもと、原則として毎月2回開催しております。

3) 執行役員

取締役会決議により執行役員11名(うち取締役兼任7名)を選任しております。執行役員は、社長執行役員(代表取締役社長兼任)の指揮・命令のもとでそれぞれの担当業務を執行しております。執行役員の任期は1年であります。

4) 監査役と監査役会

監査役は4名で、うち2名は社外監査役であります。当社と社外監査役との間には、人的関係、資本的關係、取引関係その他の利害関係はありません。監査役の任期は4年であります。

監査役は、取締役会、常務会の他、社内の諸会議にも出席し、業務執行に関する十分な監督を行っております。また、監査役会は、原則として毎月1回以上開催し、全監査役により、業務執行状況についての報告および討議を行っております。

なお、代表取締役社長と監査役会の定例会議を、毎月1回実施しております。

5) 顧問弁護士と会計監査人

法令上の諸問題に関しては、顧問弁護士1名と契約する他、社外の専門家とも密接な関係を保ち、適切なアドバイスを受けられる体制となっております。

また、会計上では、あずさ監査法人と監査契約を結んでおり、適切な会計情報の提供と正確な監査を受けております。

業務を執行した公認会計士の氏名(所属する監査法人)

指定社員 業務執行社員 : 落合孝彰(あずさ監査法人)

同上 : 住田清芽(あずさ監査法人)

会計監査業務に係る補助者の構成

公認会計士 3名、会計士補 1名、その他の従事者 1名

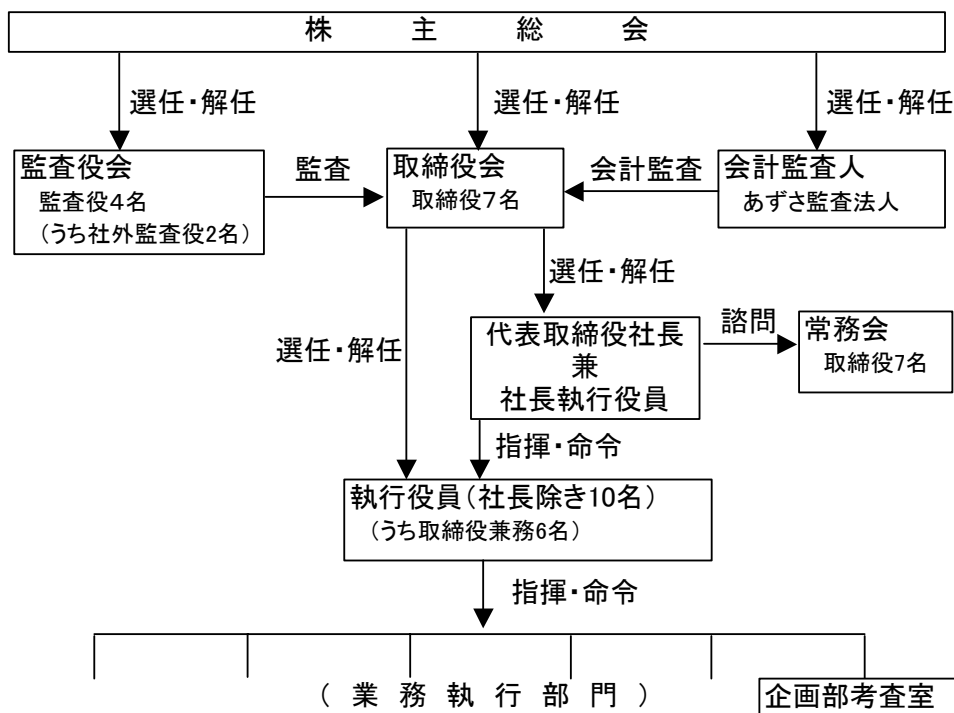
6) 内部監査

内部監査担当部門として企画部内に考査室を設置しています。室員は2名で、当社および関連会社の法令・社内規程類の遵守状況をチェックし、必要に応じて改善指導を行っております。

7) 企業行動基準

当社グループは、公正な企業活動を推進する「岩通行動規準」を設けており、当社グループ内に徹底するとともに、企業倫理ホットラインを設置し、企業倫理・法令に抵触する事象の防止体制を整えております。

【当社のコーポレート・ガバナンス体制の概要】



## (7) 親会社等に関する事項

当社には、親会社等はありません。

## 3. 経営成績および財政状態

### (1) 経営成績

#### 1) 当中間期の概況

当中間期におけるわが国経済は、企業収益の改善、製造業を中心とした設備投資の増加、個人消費の堅調な推移等、緩やかな回復基調の景況感のうちに推移いたしました。

このような経営環境の中、当社グループは、3カ年の中期経営計画「I W A T S U 5 3 0 . 3 C」の中間年として、引き続き「事業構造改革による成長の実現」、「収益構造改革による高収益体質への転換」および「企業体質の改革と意識改革」の3つの改革を推進してまいりました。

本年4月には、当社情報通信市販部門において、組織の役割の明確化とスピーディーな顧客対応を促進するため、通信事業本部内に、営業体制、開発体制の再編を図る4つの統括部を配置する組織改定を行いました。この組織体制のもとで、IPネットワーク機能を充実したビジネスボタン電話装置「TELMAGE」などIP対応商品の拡販、ソリューションビジネスの拡大に注力するとともに、海外向けを含む新商品の開発投資を積極的に実施いたしました。また、本年6月、経営環境の変化に対して迅速な意思決定を行うため、執行役員制度の導入、取締役会の効率化等の経営体制改革を実施いたしました。グループ経営の効率化に関しましても、本年4月、連結子会社の統合および株式の一部売却を実施し、当中間期末連結子会社9社（平成16年度末11社）といたしました。

しかしながら、当中間期の連結業績は、売上高につきましては199億4千7百万円で、IP需要停滞の影響を受けた情報通信部門を中心に、前年同期に比べ9.8%の減少となりました。利益面につきましては、売上高の減少の影響および新商品の開発費用の増加等により、営業損益は1億9千1百万円の損失（前年同期4億2千8百万円の利益）、経常損益は4千2百万円の損失（前年同期4億7千1百万円の利益）、当中間純損益は8千3百万円の損失（前年同期3億8千7百万円の利益）となり、計画段階における収支均衡見通しを下回る結果となりました。

事業の種類別セグメントの業績は、次のとおりであります。

#### [ 情報通信部門 ]

当中間期における情報通信部門の売上高は、コールセンタ構築支援を中心とするソリューションビジネスは順調に推移したものの、国内市販向けおよびN T T 殿向けビジネスボタン電話装置の減少の影響が大きく、133億5千9百万円で、前年同期に比べ12.8%の減少となりました。

利益面につきましても、売上高減少の影響および新製品の開発費用の増加等により、営業損益は6億4千7百万円の損失（前年同期8千7百万円の利益）と減益となりました。

#### [ 産業計測部門 ]

当中間期における産業計測部門の売上高は、海外売上高につきましては増加いたしました。国内市販においてはインテック計測株が当中間期より連結対象から外れたことなどにより減少し、全体としては44億4千3百万円で、前年同期に比べ1.7%の減少となりました。

利益面につきましては、コストダウンによる計測器の原価率改善等により、営業利益は9千5百万円（前年同期6千6百万円の損失）と黒字に転換いたしました。

#### [ 電子製版機部門 ]

当中間期における電子製版機部門の売上高は、デジタル製版機関連の消耗品は増加いたしました。製版機器およびマスターペーパー等が減少し、全体では21億4千5百万円で、前年同期に比べ5.7%の減少となりました。

利益面につきましては、売上高の減少により、営業利益は3億5千9百万円（前年同期4億7百万円）と減益となりました。

## 2) 平成18年3月期通期の見通し

今後のわが国経済は、引き続き緩やかな回復基調が見込まれますが、原油価格の動向や為替レートの変動など、懸念材料も存在しております。

このような状況の下で、当社は、中型ビジネスボタン電話装置「TELMAGE」および当中間期に新発売しましたセーフティ機能搭載の小型ビジネスボタン電話装置「TELEMORE-EX」の拡販、ソリューションビジネスの拡大を図るほか、他社との協業を推進し、事業領域の拡大を進めてまいります。また、次世代を担う新商品の開発投資を積極的に行い、将来に向けたIP事業の基盤整備を推進すると共に、海外部品の積極的な採用等による原価低減や諸費用の圧縮に努め、売上高の拡大と損益体質の改善に向け、グループを挙げて全力を傾注する所存であります。

平成18年3月期の通期業績見通しは次のとおりであります。

<連結>

単位:百万円、%

	売上高	経常利益	当期純利益
平成18年3月期	43,200	1,000	800
前期(平成17年3月期)実績	43,300	536	597

<単独>

単位:百万円、%

	売上高	経常利益	当期純利益
平成18年3月期	30,800	400	400
前期(平成17年3月期)実績	31,395	621	843

### 業績予想に関する注意事項

当中間決算短信に記載されている業績見通しおよび将来の予想に関する記述は、当社および当社グループにおいて現時点で入手可能な情報に基づいて判断したものであり、リスクや不確実性を含んでおります。実際の業績につきましては、さまざまな要素により、これら業績予想と大きく異なる結果となる可能性があることをご承知おき下さい。実際の業績に影響を与える重要な要素には、当社および当社グループを取り巻く経済情勢、市場の動向、競争状況、為替レートなどが含まれます。

## (2) 財政状態

### 1) 当中間期の概況

当中間期のキャッシュ・フローは、営業活動により14億6千2百万円の収入がありましたが、投資活動による10億6千7百万円の支出、財務活動による6億4百万円の支出がありましたため、当期末における現金および現金同等物の残高は前期末(平成17年3月末)に比べ1億9千3百万円減少し、58億6千5百万円となりました。また、有利子負債(借入金および社債の合計額)の期末残高は、前期末(平成17年3月末)に比べ3億5千4百万円減少し、30億1千5百万円となりました。

単位:百万円

	平成16年9月 中間期	平成17年9月 中間期	増減
営業活動によるキャッシュ・フロー	1,349	1,462	113
投資活動によるキャッシュ・フロー	△1,274	△1,067	207
財務活動によるキャッシュ・フロー	△1,452	△604	848
その他事項によるキャッシュ・フロー	98	16	△82
合計	△1,279	△193	1,086
現金および現金同等物の期末残高	6,388	5,865	△523

(営業活動によるキャッシュ・フロー)

売上債権の回収促進による増加額7億8百万円、減価償却費9億2千5百万円などにより、営業活動によるキャッシュ・フローは14億6千2百万円の収入となりました。

(投資活動によるキャッシュ・フロー)

有形および無形固定資産の取得による10億7百万円の減少を中心に、投資活動によるキャッシュ・フローは10億6千7百万円の支出となりました。



### (財務活動によるキャッシュ・フロー)

長期借入金の返済1億7千1百万円、社債の償還1億7千6百万円、配当金の支払い2億4千6百万円等により、財務活動によるキャッシュ・フローは6億4百万円の支出となりました。

## 2) キャッシュ・フロー指標のトレンド

	平成15年9月 中間期	平成16年9月 中間期	平成17年9月 中間期	平成16年 3月期	平成17年 3月期
株主資本比率 (%)	50.2	51.8	53.0	48.7	52.5
株価ベースの株主資本比率 (%)	66.4	59.5	69.3	70.0	60.3
債務償還年数 (年)	2.0	1.3	1.0	2.2	1.6
イタスト・加・レヅ・レシオ (倍)	32.6	55.8	68.8	27.2	44.3

(注) 株主資本比率 : 株主資本 / 総資産

株価ベースの株主資本比率 : 株式時価総額 / 総資産

債務償還年数 : 有利子負債 / 営業キャッシュ・フロー

イタスト・加・レヅ・レシオ : 営業キャッシュ・フロー / 利払い

各指標は、いずれも連結ベースの財務数値により算出しています。

株式時価総額は、期末株価終値 × 期末発行済株式数 (自己株式控除後) により算出しています。

営業キャッシュ・フローは、連結キャッシュ・フロー計算書の営業活動によるキャッシュ・フローを使用しています。有利子負債は、(中間)連結貸借対照表上に計上されている負債のうち利子を支払っている全ての負債を対象としています。また、利払いについては、(中間)連結キャッシュ・フロー計算書の利息の支払額を使用しています。

## (3) 事業等のリスク

当社グループの経営成績、財務状況等に影響を及ぼす可能性のある主たるリスク要因としては、情報通信、産業計測、電子製版の各々の市場における企業の設備投資動向があります。その他業績へ影響を及ぼす可能性のあるリスク要因については、現時点において判断したものを以下に記載しております。

### 1) 大手顧客先の動向について

当社グループでは、情報通信事業においてはNTT殿、産業計測事業においては協業契約を締結している米国レクロイ社、等が各事業における大手顧客先であります。当社グループでは、これら大手顧客先の動向を把握すると共に情報交換に努め、業績の確保に努力しております。

### 2) 業績の後半偏重について

当社グループの業績は例年、上半期及び下半期の各半期において、それぞれ後半の業績が前半を大幅に上回る傾向となっております。これは、主として大型の特注物件の納期及び官公庁関係の需要が各半期の後半に集中するためであります。このため、当初想定していない納期の遅れや顧客先の需要動向等については常に注意し、業績への影響を回避すべく努力しております。

### 3) 競合先について

当社グループの主力である情報通信事業分野ではIP化、ネットワーク化が急速に進展し、様々なアプリケーションを含め機能やサービスの提供、及び価格等、あらゆる面で競合企業との市場競争は一段と激しくなっております。当社グループにおいても、最新技術に取り組みると同時に、市場ニーズの調査を十分に行い、競争力のある新製品・新サービスの提供、徹底したコスト削減、等により業績の確保に努めております。

## 4. 中間連結財務諸表

### (1) 中間連結貸借対照表

(単位：百万円：未満切捨)

資産の部								
科目	期別	前中間連結会計期間末 H16.9.30現在		当中間連結会計期間末 H17.9.30現在		前連結会計年度 H17.3.31現在		対前連結会 計年度増減
		金額	構成比	金額	構成比	金額	構成比	金額
流動資産		25,477	68.8 %	24,043	66.5 %	25,068	68.3 %	1,025
現金及び預金		6,676		5,915		6,122		207
受取手形及び売掛金		11,071		10,748		11,614		866
棚卸資産		7,019		6,223		6,576		353
繰延税金資産		450		530		567		37
短期貸付金		5		5		5		0
未収入金		127		654		136		518
その他		138		137		115		22
貸倒引当金		11		171		70		101
固定資産		11,552	31.2 %	12,132	33.5 %	11,646	31.7 %	486
(有形固定資産)		5,971	16.1 %	5,932	16.4 %	5,977	16.3 %	45
建物及び構築物		2,770		2,736		2,772		36
機械装置及び運搬具		781		736		760		24
工具器具備品		1,383		1,451		1,440		11
土地		1,034		997		1,004		7
建設仮勘定		1		9		-		9
(無形固定資産)		2,336	6.3 %	2,383	6.6 %	2,309	6.3 %	74
ソフトウェア		2,280		2,337		2,259		78
その他		55		46		49		3
(投資その他の資産)		3,245	8.8 %	3,816	10.5 %	3,360	9.1 %	456
投資有価証券		2,348		2,623		2,257		366
長期貸付金		61		48		57		9
長期前払費用		45		29		36		7
繰延税金資産		88		194		90		104
その他		911		1,174		1,136		38
貸倒引当金		210		254		218		36
資産合計		37,029	100.0 %	36,175	100.0 %	36,715	100.0 %	540

(単位：百万円：未満切捨)

負債・少数株主持分及び資本の部								
科目	期別	前中間連結会計期間末		当中間連結会計期間末		前連結会計年度		対前連結会計年度増減
		H16.9.30現在		H17.9.30現在		H17.3.31現在		
		金額	構成比	金額	構成比	金額	構成比	
流動負債		8,913	24.1 %	9,605	26.6 %	9,842	26.8 %	237
支払手形及び買掛金		4,804		3,626		4,350		724
短期借入金		369		1,241		1,083		158
一年以内償還予定社債		352		792		872		80
未払金		110		723		137		586
未払費用		1,322		1,293		1,279		14
未払法人税等		80		107		238		131
従業員賞与引当金		935		964		1,008		44
製品保証引当金		281		257		279		22
その他		657		598		594		4
固定負債		8,914	24.1 %	7,399	20.4 %	7,575	20.6 %	176
社債		1,016		224		320		96
長期借入金		1,905		758		1,094		336
繰延税金負債		528		620		476		144
退職給付引当金		5,230		5,633		5,416		217
役員退職慰労引当金		213		156		252		96
その他		21		7		14		7
負債合計		17,827	48.2 %	17,005	47.0 %	17,417	47.4 %	412
少数株主持分		15	0.0 %	-	-	15	0.1 %	15
資本金		6,025	16.3 %	6,025	16.7 %	6,025	16.4 %	-
資本剰余金		6,942	18.7 %	6,942	19.2 %	6,942	18.9 %	-
利益剰余金		6,084	16.4 %	5,890	16.3 %	6,295	17.2 %	405
その他有価証券評価差額金		616	1.7 %	777	2.1 %	556	1.5 %	221
為替換算調整勘定		462	1.2 %	435	1.2 %	510	1.4 %	75
自己株式		20	0.1 %	30	0.1 %	26	0.1 %	4
資本合計		19,186	51.8 %	19,170	53.0 %	19,282	52.5 %	112
負債・少数株主持分及び資本合計		37,029	100.0 %	36,175	100.0 %	36,715	100.0 %	540

(注記事項)

(単位：百万円：未満切捨)

科目	期別	前中間連結会計期間末		当中間連結会計期間末		前連結会計年度末		対前連結会計年度増減
		H16.9.30現在		H17.9.30現在		H17.3.31現在		
有形固定資産 減価償却累計額		24,065		23,842		23,876		34
担保提供資産		1,303		1,221		1,313		92
保証債務残高		10		10		10		-
受取手形割引残高及び 裏書譲渡高		23		10		11		1

## ( 2 ) 中間連結損益計算書

( 単位：百万円：未満切捨 )

科目	期別	前中間連結会計期間 自 平成16年4月1日 至 平成16年9月30日		当中間連結会計期間 自 平成17年4月1日 至 平成17年9月30日		対前中間連 結会計期間 増減	前連結会計年度 自 平成16年4月1日 至 平成17年3月31日	
		金額	百分比	金額	百分比		金額	金額
売 上	高	22,110	100.0 %	19,947	100.0 %	2,163	43,300	100.0 %
売 上	原 価	14,932	67.6 %	13,277	66.6 %	1,655	28,847	66.6 %
売 上	総 利 益	7,178	32.4 %	6,670	33.4 %	508	14,452	33.4 %
販 売 費 及 び 一 般 管 理 費		6,749	30.5 %	6,862	34.4 %	113	13,549	31.3 %
営 業 利 益 ( 損 失 )		428	1.9 %	191	1.0 %	619	902	2.1 %
営 業 外 収 益		188	0.9 %	224	1.1 %	36	203	0.4 %
受 取 利 息 及 び 配 当 金		20		30		10	29	
不 動 産 賃 貸 収 入		6		5		1	10	
為 替 差 益		96		104		8	43	
そ の 他 の 営 業 外 収 益		65		84		19	119	
営 業 外 費 用		145	0.7 %	75	0.3 %	70	569	1.3 %
支 払 利 息		24		21		3	48	
棚 卸 資 産 処 分 損		72		-		72	412	
不 動 産 賃 貸 費 用		6		4		2	10	
そ の 他 の 営 業 外 費 用		42		49		7	97	
経 常 利 益 ( 損 失 )		471	2.1 %	42	0.2 %	513	536	1.2 %
特 別 利 益		1	0.0 %	14	0.1 %	13	220	0.5 %
固 定 資 産 売 却 益		1		3		2	6	
関 係 会 社 株 式 売 却 益		-		10		10	-	
投 資 有 価 証 券 売 却 益		-		-		-	214	
特 別 損 失		118	0.5 %	49	0.3 %	69	176	0.4 %
固 定 資 産 廃 却 損		39		24		15	76	
固 定 資 産 売 却 損		1		8		7	15	
投 資 有 価 証 券 評 価 損		9		-		9	9	
関 係 会 社 株 式 売 却 損		29		-		29	29	
特 別 退 職 金		38		16		22	44	
税 金 等 調 整 前 中 間 ( 当 期 ) 純 利 益 ( 損 失 )		354	1.6 %	77	0.4 %	431	581	1.3 %
法 人 税、住 民 税 及 び 事 業 税		40	0.2 %	75	0.4 %	35	175	0.4 %
法 人 税 等 調 整 額		75	0.4 %	70	0.4 %	5	195	0.5 %
少 数 株 主 利 益		2	0.0 %	-	-	2	3	0.0 %
中 間 ( 当 期 ) 純 利 益 ( 損 失 )		387	1.8 %	83	0.4 %	470	597	1.4 %

### ( 3 ) 中間連結剰余金計算書

( 単位：百万円：未満切捨 )

科目	期別	前中間連結会計期間 自 平成16年4月1日 至 平成16年9月30日		当中間連結会計期間 自 平成17年4月1日 至 平成17年9月30日		前連結会計年度 自 平成16年4月1日 至 平成17年3月31日	
		金額		金額		金額	
( 資本剰余金の部 )							
資本剰余金期首残高			6,942		6,942		6,942
資本剰余金中間期末(期末)残高			6,942		6,942		6,942
( 利益剰余金の部 )							
利益剰余金期首残高			5,496		6,295		5,496
利益剰余金増加高							
中間(当期)純利益		387		-		597	
連結子会社追加による増加高		217	605	-	-	217	815
利益剰余金減少高							
中間純損失		-		83		-	
配当金		-		251		-	
役員賞与		16		66		16	
連結子会社除外による減少高		-	16	3	404	-	16
利益剰余金中間期末(期末)残高			6,084		5,890		6,295

## (4) 中間連結キャッシュ・フロー計算書

(単位：百万円：未満切捨)

科目	期別		対前中間連結会計期間 増減	前連結会計年度	
	前中間連結会計期間	当中間連結会計期間		自 平成16年4月1日 至 平成16年9月30日	自 平成16年4月1日 至 平成17年3月31日
営業活動によるキャッシュ・フロー					
税金等調整前中間(当期)純利益(損失)	354	77	431	581	
減価償却費	876	925	49	1,861	
貸倒引当金の増減額(減少：)	0	136	136	67	
退職給付引当金の増減額(減少：)	0	215	215	186	
受取利息及び受取配当金	20	30	10	29	
支払利息	24	21	3	48	
関係会社株式売却益	-	10	10	-	
投資有価証券売却益	-	-	-	214	
固定資産廃却損	39	24	15	76	
売上債権の増減額(増加：)	424	708	284	129	
棚卸資産の増減額(増加：)	24	405	429	380	
仕入債務の増減額(減少：)	389	537	148	807	
未払費用等の増減額(減少：)	50	625	575	26	
その他の	135	787	922	322	
小計	1,470	1,617	147	2,317	
利息及び配当金の受取額	20	30	10	29	
利息の支払額	24	21	3	48	
法人税等の支払額	117	164	47	128	
営業活動によるキャッシュ・フロー	1,349	1,462	113	2,169	
投資活動によるキャッシュ・フロー					
定期預金の預入による支出	247	25	222	758	
定期預金の払戻による収入	108	38	70	644	
有形固定資産の取得による支出	347	390	43	915	
有形固定資産の売却による収入	21	16	5	65	
無形固定資産の取得による支出	824	617	207	1,338	
投資有価証券の取得による支出	34	-	34	147	
投資有価証券の売却による収入	25	-	25	331	
短期貸付金の純増減額(増加：)	4	0	4	4	
長期貸付による支出	3	3	0	7	
長期貸付金の回収による収入	12	51	39	19	
連結の範囲の変更を伴う関係会社株式の売却による現金及び現金同等物の減少額	-	107	107	-	
その他の	18	30	48	17	
投資活動によるキャッシュ・フロー	1,274	1,067	207	2,127	
財務活動によるキャッシュ・フロー					
短期借入金の純増減額(減少：)	2,387	7	2,380	2,371	
長期借入れによる収入	1,200	-	1,200	1,270	
長期借入金の返済による支出	86	171	85	268	
社債の償還による支出	176	176	-	352	
配当金の支払額	0	246	246	0	
その他の	3	3	0	9	
財務活動によるキャッシュ・フロー	1,452	604	848	1,730	
現金及び現金同等物に係る換算差額	31	16	15	11	
現金及び現金同等物の増減額(減少：)	1,346	193	1,153	1,675	
現金及び現金同等物の期首残高	7,667	6,059	1,608	7,667	
新規連結による現金及び現金同等物の増加額	67	-	67	67	
現金及び現金同等物の中間期末(期末)残高	6,388	5,865	523	6,059	

前中間連結会計期間 自 平成16年4月1日 至 平成16年9月30日	当中間連結会計期間 自 平成17年4月1日 至 平成17年9月30日	前連結会計年度 自 平成16年4月1日 至 平成17年3月31日																								
<p>1. 現金及び現金同等物の中間期末残高と中間連結貸借対照表に掲記されている科目の金額との関係</p> <table border="0" style="width: 100%;"> <tr> <td></td> <td style="text-align: right;">百万円</td> </tr> <tr> <td>現金及び預金勘定</td> <td style="text-align: right;">6,676</td> </tr> <tr> <td>預入期間が3ヶ月を超える定期預金</td> <td style="text-align: right;">287</td> </tr> <tr> <td><b>現金及び現金同等物</b></td> <td style="text-align: right;"><b>6,388</b></td> </tr> </table>		百万円	現金及び預金勘定	6,676	預入期間が3ヶ月を超える定期預金	287	<b>現金及び現金同等物</b>	<b>6,388</b>	<p>1. 現金及び現金同等物の中間期末残高と中間連結貸借対照表に掲記されている科目の金額との関係</p> <table border="0" style="width: 100%;"> <tr> <td></td> <td style="text-align: right;">百万円</td> </tr> <tr> <td>現金及び預金勘定</td> <td style="text-align: right;">5,915</td> </tr> <tr> <td>預入期間が3ヶ月を超える定期預金</td> <td style="text-align: right;">50</td> </tr> <tr> <td><b>現金及び現金同等物</b></td> <td style="text-align: right;"><b>5,865</b></td> </tr> </table>		百万円	現金及び預金勘定	5,915	預入期間が3ヶ月を超える定期預金	50	<b>現金及び現金同等物</b>	<b>5,865</b>	<p>1. 現金及び現金同等物の期末残高と連結貸借対照表に掲記されている科目の金額との関係</p> <table border="0" style="width: 100%;"> <tr> <td></td> <td style="text-align: right;">百万円</td> </tr> <tr> <td>現金及び預金勘定</td> <td style="text-align: right;">6,122</td> </tr> <tr> <td>預入期間が3ヶ月を超える定期預金</td> <td style="text-align: right;">63</td> </tr> <tr> <td><b>現金及び現金同等物</b></td> <td style="text-align: right;"><b>6,059</b></td> </tr> </table>		百万円	現金及び預金勘定	6,122	預入期間が3ヶ月を超える定期預金	63	<b>現金及び現金同等物</b>	<b>6,059</b>
	百万円																									
現金及び預金勘定	6,676																									
預入期間が3ヶ月を超える定期預金	287																									
<b>現金及び現金同等物</b>	<b>6,388</b>																									
	百万円																									
現金及び預金勘定	5,915																									
預入期間が3ヶ月を超える定期預金	50																									
<b>現金及び現金同等物</b>	<b>5,865</b>																									
	百万円																									
現金及び預金勘定	6,122																									
預入期間が3ヶ月を超える定期預金	63																									
<b>現金及び現金同等物</b>	<b>6,059</b>																									
<p>2.</p> <hr/>	<p>2. 株式の売却により連結子会社でなくなった会社の資産及び負債の主な内訳</p> <p>株式の売却により連結子会社でなくなったインテック計測株の連結除外時における資産及び負債の主な内訳並びに株式の売却価額と売却に伴う現金及び現金同等物の増減との関係は次のとおりです。</p> <table border="0" style="width: 100%;"> <tr> <td></td> <td style="text-align: right;">百万円</td> </tr> <tr> <td>流動資産</td> <td style="text-align: right;">340</td> </tr> <tr> <td>固定資産</td> <td style="text-align: right;">6</td> </tr> <tr> <td>関係会社株式売却損益</td> <td style="text-align: right;">10</td> </tr> <tr> <td>流動負債</td> <td style="text-align: right;">278</td> </tr> <tr> <td>固定負債</td> <td style="text-align: right;">34</td> </tr> <tr> <td>少数株主持分</td> <td style="text-align: right;">15</td> </tr> <tr> <td>株式売却後の当社持分</td> <td style="text-align: right;">3</td> </tr> <tr> <td><b>連結除外子会社の株式の売却価額</b></td> <td style="text-align: right;"><b>26</b></td> </tr> <tr> <td><b>連結除外子会社の現金及び現金同等物</b></td> <td style="text-align: right;"><b>133</b></td> </tr> <tr> <td><b>差引：売却による現金及び現金同等物の減少額</b></td> <td style="text-align: right;"><b>107</b></td> </tr> </table>		百万円	流動資産	340	固定資産	6	関係会社株式売却損益	10	流動負債	278	固定負債	34	少数株主持分	15	株式売却後の当社持分	3	<b>連結除外子会社の株式の売却価額</b>	<b>26</b>	<b>連結除外子会社の現金及び現金同等物</b>	<b>133</b>	<b>差引：売却による現金及び現金同等物の減少額</b>	<b>107</b>	<p>2.</p> <hr/>		
	百万円																									
流動資産	340																									
固定資産	6																									
関係会社株式売却損益	10																									
流動負債	278																									
固定負債	34																									
少数株主持分	15																									
株式売却後の当社持分	3																									
<b>連結除外子会社の株式の売却価額</b>	<b>26</b>																									
<b>連結除外子会社の現金及び現金同等物</b>	<b>133</b>																									
<b>差引：売却による現金及び現金同等物の減少額</b>	<b>107</b>																									
<p>3.</p> <hr/>	<p>3. 通貨オプションに関する未決済債権及び債務</p> <p>営業活動によるキャッシュ・フローの「その他」には、通貨オプションに関する未決済債権の増加高542百万円が含まれています。</p> <p>また、「未払費用等の増減額（減少：）」には、通貨オプションに関する未決済債務の増加高566百万円が含まれています。</p>	<p>3.</p> <hr/>																								

## ( 中間連結財務諸表作成のための基本となる重要な事項 )

### 1 . 連結の範囲に関する事項

(1) 連結子会社の数 9社

連結子会社の名称

福島岩通(株)、電子化工(株)、岩通アメリカ(株)、岩通システムソリューション(株)、岩通マレーシア(株)、岩通ソフトシステム(株)、東通工業(株)、(株)岩通 L & A、岩通計測(株)

なお、岩通システムソリューション(株)が、従来連結子会社であった岩通アイセック(株)を吸収合併しました。

また、岩通計測(株)が、インテック計測(株)株式を日本電計(株)に譲渡し、持株比率が10%に減少しました。

これにより、インテック計測(株)を連結対象子会社から除外しました。

これらの関係会社の異動により、連結子会社は前連結会計年度より2社減少していますが、当該事象による影響額は利益剰余金減少高に計上しています。

(2) 非連結子会社の名称等

非連結子会社は、岩通北海道(株)、岩通香港(株)です。

( 連結の範囲から除いた理由 )

非連結子会社はいずれも企業集団に占める経営・取引等の関係及び投資金額は小規模であり、合計の総資産額、売上高、中間純損益(持分に見合う額)及び利益剰余金(持分に見合う額)等の額については、中間連結財務諸表に重要な影響を及ぼしていないためです。

### 2 . 持分法の適用に関する事項

(1) 持分法を適用した非連結子会社数 0社

(2) 持分法を適用した関連会社数 0社

(3) 主要な持分法を適用していない非連結子会社及び関連会社の名称等

持分法を適用していない非連結子会社は岩通北海道(株)、岩通香港(株)であり、主な関連会社は(株)アイエフネット、(株)岩通サービスセンター、岩通アイネット(株)です。

( 持分法を適用していない理由 )

持分法を適用していない非連結子会社及び関連会社はいずれも企業集団に占める経営・取引等の関係及び投資金額は小規模であり、中間純損益(持分に見合う額)及び利益剰余金(持分に見合う額)等の額については、中間連結財務諸表に重要な影響を及ぼしていないためです。

### 3 . 会計処理基準に関する事項

(1) 重要な資産の評価基準及び評価方法

棚卸資産 主として移動平均法に基づく原価法により評価しています。

有価証券 その他有価証券

時価のあるもの …… 中間決算日の市場価格等に基づく時価法

( 評価差額は全部資本直入法により処理し、売却原価は移動平均法により算定 )

時価のないもの …… 移動平均法による原価法

デリバティブ 時価法によっています。

(2) 重要な減価償却資産の減価償却の方法

有形固定資産 …… 主として定率法によっています。

但し、平成10年4月1日以降取得した建物(建物附属設備は除く)については定額法によっています。なお、耐用年数は主として法人税法に規定する方法と同一の基準によっています。

無形固定資産 …… 定額法によっています。

なお、ソフトウェアについては「研究開発費及びソフトウェアの会計処理に関する実務指針」に基づいた会社所定の合理的耐用年数(3~5年)によっています。

長期前払費用 …… 定額法によっています。



### (3) 重要な引当金の計上基準

#### 貸倒引当金

売上債権、貸付金等の貸倒損失に備えるため、一般債権については貸倒実績率により、貸倒懸念債権等特定の債権については個別に回収可能性を検討し、回収不能見込額を計上しています。

#### 従業員賞与引当金

従業員賞与の支払に備えるため、支給見込額に基づき計上しています。

#### 製品保証引当金

無償保証期間中の修理に備えるため、将来発生する修理見積額を計上しています。

#### 退職給付引当金

従業員等の退職給付に備えるため、当連結会計年度末における退職給付債務及び年金資産の見込額に基づき、当中間連結会計期間末において発生していると認められる額を計上しています。

会計基準変更時差異については10年による按分額を費用処理しています。

過去勤務債務については、提出会社が当中間連結会計期間においてポイント制導入による退職金制度に改定したことにより、62百万円発生しました。当該債務については発生時における従業員の平均残存勤務期間以内の一定年数(13年)による定額法により按分した額を費用処理しています。

数理計算上の差異については、各連結会計年度の発生時における従業員の平均残存勤務期間以内の一定年数(13年)による定額法により按分した額をそれぞれ発生の際連結会計年度から費用処理しています。

#### 役員退職慰労引当金

役員の退職慰労金の支出に備えるため、内規による必要額を引当てています。

なお、平成17年6月に役員報酬制度を改正しており、平成17年7月以降対応分については役員退職慰労引当金の繰り入れを行っていません。

### (4) 重要なリース取引の処理方法

リース物件の所有権が借主に移転すると認められるもの以外のファイナンス・リース取引については、通常の賃貸借取引に係る方法に準じた会計処理によっています。

### (5) 重要なヘッジ会計の方法

#### ヘッジ会計の方法

ヘッジ会計の要件を満たす金利スワップ取引については、すべて特例処理の要件を満たしているため、特例処理によっています。

#### ヘッジ手段とヘッジ対象

ヘッジ手段……………金利スワップ

ヘッジ対象……………借入金利息

#### ヘッジ方針

デリバティブ取引は、社内決裁権限規程に基づき執行し、経理部内で集中管理して、随時担当役員に報告しています。

この様な運用により金利スワップ取引を利用して金利変動リスクをヘッジしています。

#### ヘッジの有効性評価の方法

金利スワップ取引については、特例処理の要件を満たしているため、有効性の判定を省略しています。

### (6) その他中間連結財務諸表作成のための重要な事項

消費税及び地方消費税の会計処理は、税抜方式によっています。

## 4. 中間連結キャッシュ・フロー計算書における資金の範囲

中間連結キャッシュ・フロー計算書における資金（現金及び現金同等物）には、手許現金と、随時引き出し可能で、取得日から3ヶ月以内に満期の到来する流動性の高い、かつ、価値の変動するおそれのほとんどない預貯金のみを計上しています。

## 会計処理の変更

### （固定資産の減損に係る会計基準）

当中間連結会計期間から「固定資産の減損に係る会計基準」（「固定資産の減損に係る会計基準の設定に関する意見書」（企業会計審議会 平成14年8月9日））及び「固定資産の減損に係る会計基準の適用指針」（企業会計基準委員会 平成15年10月31日 企業会計基準適用指針第6号）を適用しています。

これによる損益に与える影響はありません。

## 5. セグメント情報

### (1) 事業の種類別セグメント情報

#### 前中間連結会計期間

(単位：百万円：未満切捨)

	平成16年4月1日～平成16年9月30日					
	情報通信部門	産業計測部門	電子製版機部門	計	消去又は全社	連結
売上高						
(1)外部顧客に対する売上高	15,312	4,522	2,275	22,110	-	22,110
(2)セグメント間の内部売上高又は振替高	90	-	-	90	90	-
計	15,403	4,522	2,275	22,201	90	22,110
営業費用	15,315	4,588	1,868	21,772	90	21,682
営業利益(損失)	87	66	407	428	0	428

#### 当中間連結会計期間

(単位：百万円：未満切捨)

	平成17年4月1日～平成17年9月30日					
	情報通信部門	産業計測部門	電子製版機部門	計	消去又は全社	連結
売上高						
(1)外部顧客に対する売上高	13,359	4,443	2,145	19,947	-	19,947
(2)セグメント間の内部売上高又は振替高	117	-	-	117	117	-
計	13,477	4,443	2,145	20,065	117	19,947
営業費用	14,124	4,347	1,785	20,257	117	20,139
営業利益(損失)	647	95	359	191	0	191

#### 前連結会計年度

(単位：百万円：未満切捨)

	平成16年4月1日～平成17年3月31日					
	情報通信部門	産業計測部門	電子製版機部門	計	消去又は全社	連結
売上高						
(1)外部顧客に対する売上高	29,390	9,371	4,538	43,300	-	43,300
(2)セグメント間の内部売上高又は振替高	213	-	-	213	213	-
計	29,603	9,371	4,538	43,513	213	43,300
営業費用	29,536	9,369	3,705	42,611	213	42,397
営業利益	67	2	833	902	0	902

#### (注) 1. 事業区分について

当社グループのセグメントの区分は、それぞれが製造・販売している製品によって、情報通信部門、産業計測部門及び電子製版機部門の3事業部門に分かれ、各部門の主要製品は下記の通りです。

事業区分	主要製品
情報通信部門	デジタルボタン電話装置、構内用電子交換システム、事業所用コードレスシステム、ホームテレホン、電話機、テレホニ・サーバ・システム(サーバ、ゲートウェイ、IP電話機、構内PHS)、ネットワーク関連機器、VoIP関連機器、コンタクトセンタソリューション、CRM/eCRMソリューション、CTI関連機器、ディーリングシステム、構内通信システム、監視システム、通信機器付属品・部品
産業計測部門	デジタルオシロスコープ、アナログオシロスコープ、通信用測定器、B-Hアナライザ、カウンタ、マルチメータ、信号発生器、教育実習機器、航空宇宙機器システム、変位計、厚さ計、電子部品、物理計測機器
電子製版機部門	電子製版機、デジタル製版機、付属機器、関連消耗品

2. 営業費用のうち消去又は全社の項目に含めた配賦不能営業費用はありません。

## (2) 所在地別セグメント情報

### 前中間連結会計期間

(単位：百万円：未満切捨)

	平成16年4月1日～平成16年9月30日					
	日本	北米	アジア	計	消去又は 全社	連結
売上高						
(1)外部顧客に対する売上高	20,712	1,375	22	22,110	-	22,110
(2)セグメント間の内部売上高又は振替高	644	6	1,043	1,694	1,694	-
計	21,357	1,382	1,065	23,805	1,694	22,110
営業費用	20,865	1,432	1,059	23,357	1,675	21,682
営業利益(損失)	491	49	6	447	18	428

### 当中間連結会計期間

(単位：百万円：未満切捨)

	平成17年4月1日～平成17年9月30日					
	日本	北米	アジア	計	消去又は 全社	連結
売上高						
(1)外部顧客に対する売上高	18,542	1,397	7	19,947	-	19,947
(2)セグメント間の内部売上高又は振替高	598	7	1,068	1,674	1,674	-
計	19,141	1,405	1,075	21,622	1,674	19,947
営業費用	19,351	1,396	1,073	21,821	1,682	20,139
営業利益(損失)	210	8	2	199	7	191

### 前連結会計年度

(単位：百万円：未満切捨)

	平成16年4月1日～平成17年3月31日					
	日本	北米	アジア	計	消去又は 全社	連結
売上高						
(1)外部顧客に対する売上高	40,567	2,694	38	43,300	-	43,300
(2)セグメント間の内部売上高又は振替高	1,240	11	1,938	3,190	3,190	-
計	41,807	2,706	1,977	46,491	3,190	43,300
営業費用	40,777	2,810	2,003	45,592	3,194	42,397
営業利益(損失)	1,029	104	26	898	4	902

(注) 1. 国又は地域の区分の方法及び各区分に属する主な国又は地域

国又は地域の区分の方法 ..... 地理的近接度によっています。

各区分に属する主な国又は地域 ..... 北米 : 米国

アジア : マレーシア

2. 営業費用のうち消去又は全社の項目に含めた配賦不能営業費用はありません。

### ( 3 ) 海外売上高

#### 前中間連結会計期間

(単位：百万円：未満切捨)

	平成16年4月1日～平成16年9月30日			
	北米	アジア	その他の地域	計
海外売上高	2,040	825	99	2,966
連結売上高				22,110
連結売上高に占める海外売上高の割合	9.2%	3.7%	0.4%	13.4%

#### 当中間連結会計期間

(単位：百万円：未満切捨)

	平成17年4月1日～平成17年9月30日			
	北米	アジア	その他の地域	計
海外売上高	2,236	722	130	3,089
連結売上高				19,947
連結売上高に占める海外売上高の割合	11.2%	3.6%	0.6%	15.4%

#### 前連結会計年度

(単位：百万円：未満切捨)

	平成16年4月1日～平成17年3月31日			
	北米	アジア	その他の地域	計
海外売上高	4,069	1,594	204	5,867
連結売上高				43,300
連結売上高に占める海外売上高の割合	9.3%	3.6%	0.4%	13.5%

(注) 1. 海外売上高は、親会社及び連結子会社の本邦以外の国又は地域における売上高の合計額  
(ただし、連結会社間の内部売上高を除く)です。

#### 2. 国又は地域の区分の方法及び各区分に属する主な国又は地域

国又は地域の区分の方法	.....	地理的近接度によっています。
各区分に属する主な国又は地域	.....	北米 : 米国、カナダ
		アジア : 韓国、香港、台湾
		その他の地域 : サウジアラビア、イスラエル、 スペイン

## 6. リース取引

当社は、証券取引法第27条の30の6の規定に基づき電子開示手続きを行っていますので記載を省略しています。

## 7. 有価証券

### (1) 時価のある有価証券

(単位：百万円：未満切捨)

区分	前中間連結会計期間 (平成16年9月30日現在)			当中間連結会計期間 (平成17年9月30日現在)			前連結会計年度 (平成17年3月31日現在)		
	取得原価	中間連結貸借 対照表計上額	差額	取得原価	中間連結貸借 対照表計上額	差額	取得原価	連結貸借対 照表計上額	差額
その他有価証券									
株式	644	1,731	1,087	664	1,974	1,309	664	1,630	966
債券	-	-	-	-	-	-	-	-	-
その他	254	232	22	254	264	9	254	242	12
計	898	1,963	1,064	919	2,238	1,319	919	1,872	953

### (2) 時価評価されていない有価証券

(単位：百万円：未満切捨)

区分	前中間連結会計期間末 (平成16年9月30日現在)	当中間連結会計期間末 (平成17年9月30日現在)	前連結会計年度末 (平成17年3月31日現在)
	中間連結貸借対照表計上額	中間連結貸借対照表計上額	連結貸借対照表計上額
非上場株式 (店頭売買株式を除く)	164	164	164
子会社株式及び 関連会社株式	219	219	219
計	384	384	384

(注) 取得原価には減損処理後の帳簿価格を記載しています。

## 8. デリバティブ取引

当社は、証券取引法第27条の30の6の規定に基づき電子開示手続きを行っていますので記載を省略しています。

## 9. 生産、受注及び販売の状況

### (1) 生産実績

生産実績を事業の種類別セグメントごとに示すと、次のとおりです。

(単位：百万円：未満切捨)

事業の種類別セグメントの名称	前中間連結会計期間 H16.4.1～H16.9.30	当中間連結会計期間 H17.4.1～H17.9.30	前連結会計年度 H16.4.1～H17.3.31
情報通信部門	11,953	9,609	22,848
産業計測部門	3,934	4,316	8,257
電子製版機部門	2,226	2,176	4,461
合計	18,113	16,102	35,566

(注) 1 金額は販売価格によっており、セグメント間の取引については消去していません。

2 上記の金額には、消費税等は含まれていません。

### (2) 受注実績

受注実績を事業の種類別セグメントごとに示すと、次のとおりです。

(単位：百万円：未満切捨)

事業の種類別セグメントの名称		前中間連結会計期間 H16.4.1～H16.9.30	当中間連結会計期間 H17.4.1～H17.9.30	前連結会計年度 H16.4.1～H17.3.31
情報通信部門	受注高	15,502	12,940	29,642
	受注残高	1,253	893	1,311
産業計測部門	受注高	4,502	4,612	9,169
	受注残高	630	581	449
電子製版機部門	受注高	2,202	2,108	4,493
	受注残高	74	69	104
合計	受注高	22,207	19,662	43,305
	受注残高	1,958	1,544	1,866

(注) 金額には消費税等は含まれていません。

### (3) 販売実績

販売実績を事業の種類別セグメントごとに示すと、次のとおりです。

(単位：百万円：未満切捨)

事業の種類別セグメントの名称	前中間連結会計期間 H16.4.1～H16.9.30	当中間連結会計期間 H17.4.1～H17.9.30	前連結会計年度 H16.4.1～H17.3.31
情報通信部門	15,312	13,359	29,390
産業計測部門	4,522	4,443	9,371
電子製版機部門	2,275	2,145	4,538
合計	22,110	19,947	43,300

(注) 1 主な相手先別の販売実績及び総販売額実績に対する割合は次のとおりです。

相手先	前中間連結会計期間 H16.4.1～H16.9.30	
	金額	割合
西日本電信電話(株)	2,036	9.2%
東日本電信電話(株)	1,713	7.7%

2 金額には消費税等は含まれておりません。

3 当中間連結会計期間及び前連結会計年度は、販売実績及び総販売額実績に対する割合に関し、重要な取引先がないため記載を省略しています。