

## CLEAN & GO 専用除菌液



手指消毒ディスペンサーCLEAN & GO専用の手指除菌液です。アルコール濃度が77vol%の高濃度タイプと66vol%の中濃度タイプの2種を用意しています。2種とも主剤には植物由来の発酵エタノールを使用しており、添加物には保湿力を高めるヒアルロン酸など、全てが食品添加物や化粧品として使われている原材料を配合しています。

品名	TG-ALC77	TG-ALC66
アルコール濃度	77vol% (70wt%)	66vol% (59wt%)
容量	10ℓ	
内容物	エタノール、精製水、1,3ブタンジオール、クエン酸、ヒアルロン酸	
原産国	日本	

※医薬品や医薬部外品ではありませんが、消毒用エタノールの代替品として、手指消毒に使用することができます。※消防法上、高濃度77vol%タイプは危険物に該当します。80ℓ以上を保管する場合は、消防署への届け出が必要になります。また、都道府県の条例によっては、百貨店や展示会場等(オフィス、学校除く)への持ち込みや設置に届け出と承認が必要になる場合があります。中濃度66vol%タイプは危険物に該当しないため届け出の必要はありません。※vol%は容量%を、wt%は重量%を表しています。アルコールの比重が水より軽いため数値が異なります。

## オプション モバイルバッテリー



品名	モバイルバッテリー(700-BTL040)
サイズ	W125×D185×H45mm
容量	40,200mAh (3.7V換算)
噴射回数	満充電から約1万回噴射(設定/環境条件による)
蓄電時間	満充電まで約6時間
メーカー保証期間	6ヶ月(バッテリーメーカーの保証内容に準じる)

※内蔵のリチウムイオン電池には寿命があります。※予備機を手元に置かれることをお勧めします。※メーカー製造中止となった場合は、類似機種に変更となります。※ディスペンサーを使わない時は、バッテリーのスイッチをOFFにしてください。バッテリーONのまま放置すると約3日で空になります。

## オプション サインパネル

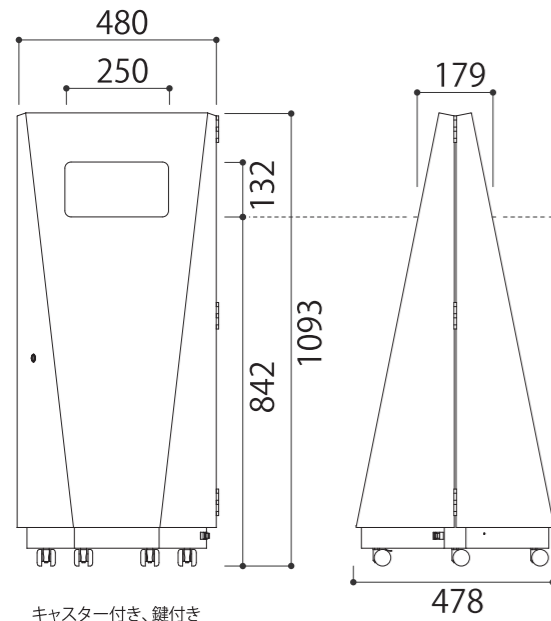


目の高さに目立つサインを掲示できるサインパネルです。A3用紙(両面使用可能)を透明アクリル板で挟んで利用します。

品名	CLEAN&GO サインパネル TG-SLP
サイズ	W420×D45×H360mm



## 外形寸法 単位:mm



## 製品仕様

品名	CLEAN & GO 手指消毒ディスペンサー
型式	TG-XAS10
材質	本体:SPCC 受皿/内部:SUS304
製品質量	35kg
電源	AC100V
消費電力	35W
使用環境	温度:5℃~35℃ 湿度:20%~85%

※仕様は予告なく変更する場合があります。

●液の詰め替え行為は、火気がなく通気の良い場所で行ってください。●次亜塩素酸水や次亜塩素酸ナトリウムはご使用になれません。●専用消毒液以外をご利用の場合の事故・故障等につきましては一切の責任を負いかねます。また修理につきましては保証期間内であっても有償となる場合があります。  
※ディスペンサーをお使いいただける場所は屋内のみです。また火気がなく、通気の良いところでご使用ください。

## お問い合わせ先



■本社工場:群馬県みどり市大間々町大間々385-1  
■東京支店:東京都中央区新川12-12-15ヒューリック八丁堀5F

<https://www.uchida.co.jp/group/taiyougiken/>

EMAIL cleanandgo@taiyougiken.com TEL 0120-789-595

※当カタログ掲載商品の仕様は、諸般の事情により予告なく変更される場合があります。予めご了承ください。

創造と豊かな対話のために  
**IWATSU** 岩崎通信機株式会社

本社 〒168-8501 東京都杉並区久我山1-7-41  
☎03-5370-5476 URL: <https://www.iwatsu.co.jp/>



たくさんの人が集まる施設のために、  
安全性と噴射スピードを重視した  
高性能手指消毒ディスペンサー

## 手指消毒ディスペンサー

# CLEAN & GO

[クリーン&ゴー]

## 大規模施設向け

CLEAN & GOはたくさんの人が集まる施設でご活用いただけます。



高速の噴射スピード

大容量の10ℓタンク

インテリアに合わせて選べるカラー

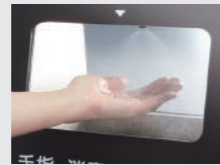
# 大規模施設向け、大容量&高速噴射の 手指消毒ディスペンサー

# CLEAN & GO

企業や自治体、医療・福祉施設、教育機関  
商業施設では、多くの来場者に対応する  
高い衛生管理、安全性が求められ、特に  
大規模な施設ではきめ細かい消毒管理と  
その維持のための業務が不可欠となります。  
確かな消毒効果のためには的確な消毒  
基準が重要ですが、手動ポンプ式の消毒器  
では液の噴射量が人それぞれで、消毒に  
有効な量が確保されません。また、小型の  
自動式消毒器でも、噴射の反応が遅く  
渋滞が起こりやすいという課題があり  
ます。さらに、容量の少ないボトルでは、  
消毒液の交換や補充に多大な業務負担が  
かかります。

## 高速の噴射スピード

差し出された手を赤外線センサーが感知し、瞬時に消毒液を自動噴射。機器やノズルなどに手を触れることなく消毒が行えるため衛生的で、消毒時の行列の発生も防ぎます。



## 手の位置をレーザーポインターで誘導

2方向から手が入り、通路のインとアウトが分けられます。さらに手を差し出す位置をレーザーポインターで誘導し、的確な消毒が可能です。

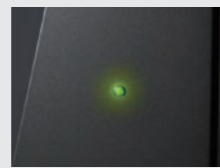


## ユニバーサルデザイン

噴射口は大人から子どもまでの利用を想定した高さに設計。お子様が顔を噴射口に近づけないようピクトグラムとひらがなで注意喚起しています。

## 消毒液の残量をLEDでお知らせ

消毒液の残量を検知し、補充のタイミングをLEDでお知らせ(LEDが点灯から点滅へ変化します)。



## 視認性を高めるデザインと インテリアに合わせて選べるカラー

入館時にもれなく消毒してもらうため、通り過ぎ防止を図る視認性の高いデザインを採用。ホテル、イベント会場、商業施設などブランドイメージやインテリアに合わせて、5色のカラーバリエーションから選べます。



## 大容量の10Lタンク

1人あたり1ml噴射として、10,000人の消毒が可能です。収容人数や使用回数の多い施設で、液切れにともなう補充作業の負担を軽減できます。

## 噴射量の設定は6パターン

0.5ml~3.0mlの範囲で、0.5ml単位で噴射量の調整が可能。用途、設置場所に応じて変更できます。



## どこでも設置可能

電源コンセントのない場所でもモバイルバッテリー(別売オプション)で動作でき、設置場所を選びません。キャスターが付いているので移動もカンタンです。

## 廃液ボトル

手をすり抜けて落下した消毒液を貯留します。満杯になると噴射が自動停止されます。

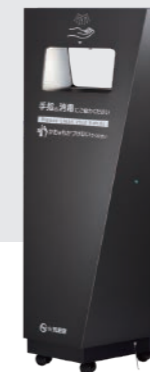
## 引火防止

引火点の低いアルコールへの対策として電装部品は電氣的接点を無くし、火花を防止。また静電気の影響を軽減するため、アースベルトを設置しています。

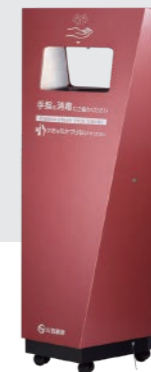
## 標準カラー 5色



1 オフホワイト



2 メタリックブラック



3 メタリックレッド



4 メタリックブルー



5 メタリックゴールド

※オリジナルカラーや  
ロゴマーク対応も可能です。