

EC202C050A

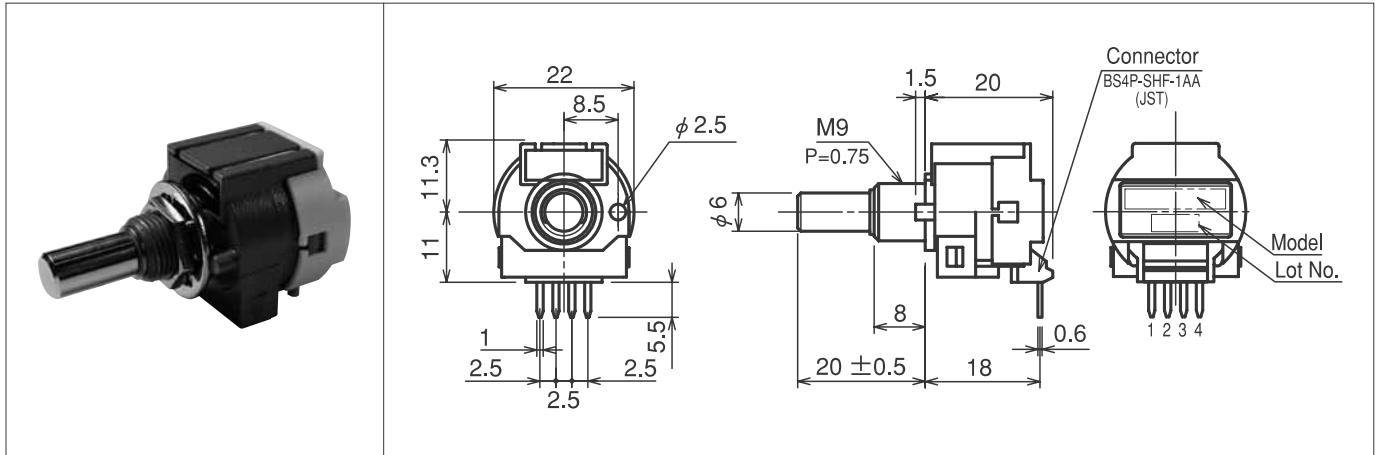
特長

1. 50パルスクリックなし
2. シュミットトリガインバータ付き
3. 超高耐久性

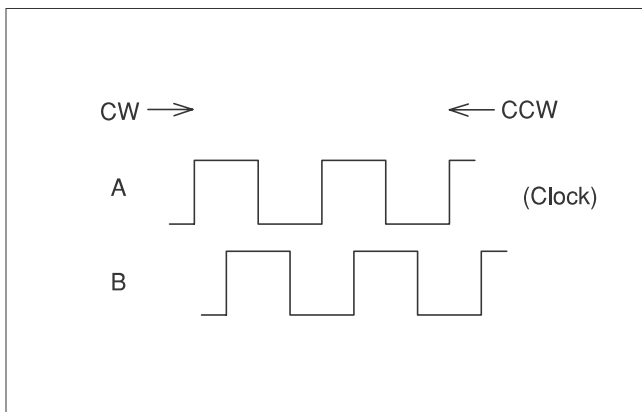
Features

1. 50 pulses and without click.
2. With schmitt trigger inverter.
3. Ultra long life

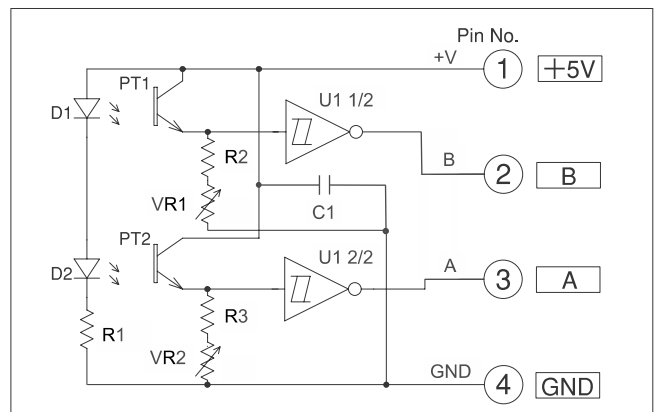
外形寸法 Dimensions (mm)



出力波形 Output wave



回路図 Circuit



仕様

電源電圧	DC5V ± 5%
消費電流	50mA以下
出力相	インクリメンタル A/B
位相差	90 ± 45°
出力波形	矩形波
パルス数	50
応答周波数	500Hz
耐久性	100,000,000
起動トルク	0.5N・cm以下
クリック	なし
使用温度範囲	0 ~ +60°C
保存温度範囲	-20 ~ +80°C
重量	約28g

Specifications

Supply Voltage	DC5V ± 5%
Current Consumption	50mA Max.
Output	Incremental A/B
Phase Difference	90 ± 45°
Output Wave	Rectangle
Resolution	50
Frequency Response	500Hz
Rotational Life	100,000,000
Starting Torque	0.5N・cm Max.
Click	Without click
Operating Temperature Range	0 ~ +60°C
Storage Temperature Range	-20 ~ +80°C
Weight	Approx.28g

EC202C100A

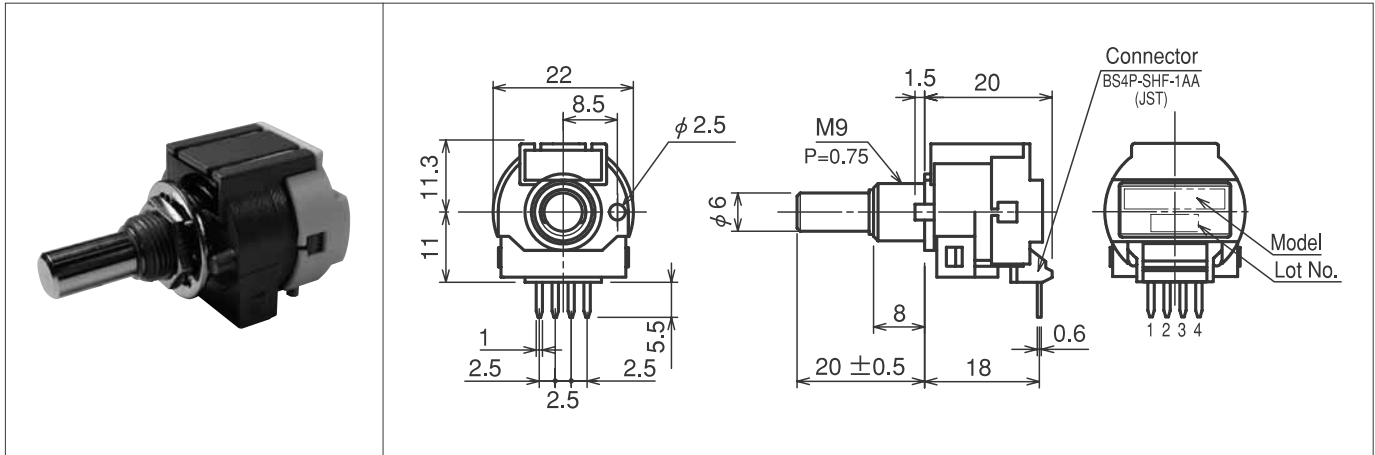
特長

1. 100パルスクリックなし
2. シュミットトリガインバータ付き
3. 超高耐久性

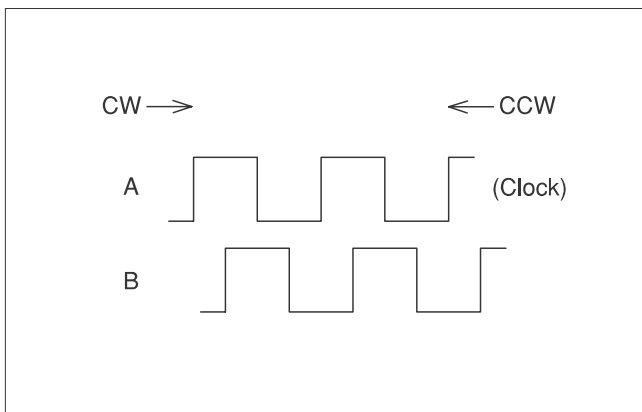
Features

1. 100 pulses and without click.
2. With schmitt trigger inverter.
3. Ultra long life

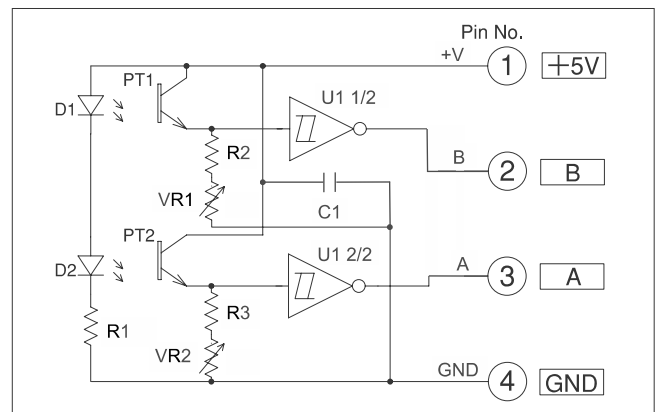
外形寸法 Dimensions (mm)



出力波形 Output wave



回路図 Circuit



仕様

電源電圧	DC5V ± 5%
消費電流	50mA以下
出力相	インクリメンタル A/B
位相差	90 ± 45°
出力波形	矩形波
パルス数	100
応答周波数	500Hz
耐久性	100,000,000
起動トルク	0.5N · cm以下
クリック	なし
使用温度範囲	0 ~ +60°C
保存温度範囲	-20 ~ +80°C
重量	約28g

Specifications

Supply Voltage	DC5V ± 5%
Current Consumption	50mA Max.
Output	Incremental A/B
Phase Difference	90 ± 45°
Output Wave	Rectangle
Resolution	100
Frequency Response	500Hz
Rotational Life	100,000,000
Starting Torque	0.5N · cm Max.
Click	Without click
Operating Temperature Range	0 ~ +60°C
Storage Temperature Range	-20 ~ +80°C
Weight	Approx.28g