

静電容量方式変位計 ST-3512 (販売終了)



ST-3512はプローブ内に回路を有した「アクティブ型」を採用しています。このため高速に応答できます。ナノメートルの変位や振動測定、圧電素子、超音波振動子、高速・高精度モータ・エアスピンドルモータ・精密加工機器等の回転体、振動、変位測定に最適です。

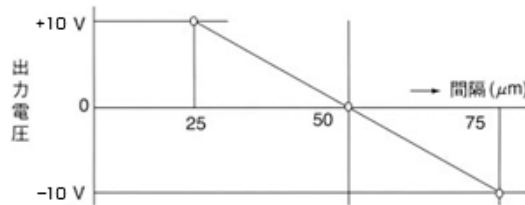
特長

高速応答

- DC~40kHz (オプション100kHz)
- 金属・導体・半導体等の測定に最適
- 磁界や磁性体の影響を受けず、どの金属に対しても同一条件で測定ができます。
- 高分解能2.5nm rms (10kHz時)

変位と出力電圧の関係

ST-0535A5使用時の特性



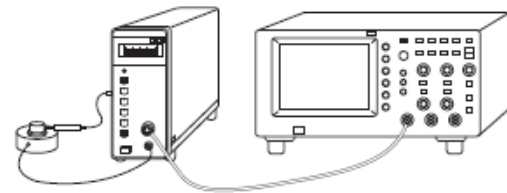
オプション

- プローブ各種
- 周波数帯域拡大100kHz

性能

(標準プローブST-0535A5使用の場合の性能です)

測定方式	静電容量方式	
測定範囲	50±25μm	
出力電圧	+10V~-10V (F.S)	
感度	0.4V/μm	
確度	±1%F.S (23±5°C、80%R.H)	
分解能	2.5nm rms (10kHz)	
周波数帯域幅	DC~40kHz (-3dB) (但し、約10kHz、1kHz、100Hzに切換え可能)	
出力抵抗	約50Ω	
電源	電圧	AC100V±10% 50/60Hz
	消費電力	9W±20% (AC100Vのとき)
使用温湿度範囲	0~50°C、85%R.H以下	
大きさ	約80W×170H×304L (mm)	
質量	約2.8kg	
付属品	同軸ケーブル (1)、電源コード (1)、取扱説明書 (1)	



▶ [詳細 回転体の評価方法 ダウンロード](#)

プローブ別性能表

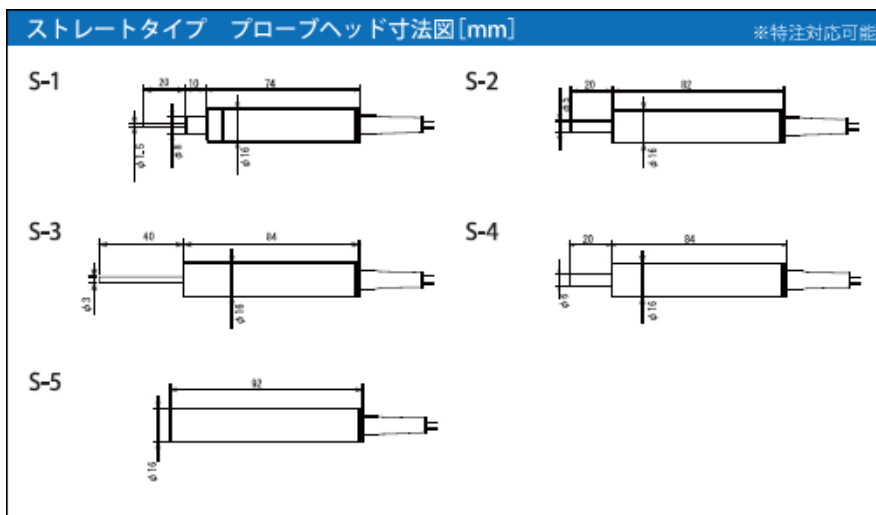
	形式		測定範囲 [μm]	分解能 (BW=10kHz) [μm rms]	確度 [%F.S]	プローブ 電極径 [mm]	プローブ ヘッド寸 法図	プローブ ケーブル 長 [m]
	本体	プローブ						
		ST-0538XG	50±25	0.005	±2	Φ0.5	S-1	
		ST-0538XG2	75±50	0.008	±2			
		ST-0535A5	50±25	0.0025	±1	Φ1.2	S-2	
		ST-0535A6	100±50	0.004	±1			

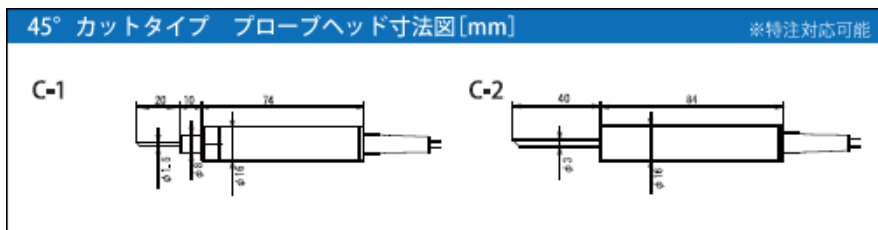
ストレートタイプ	ST-3512	ST-0533B2	100±50	0.003	±2	Φ1.7	S-3	1.5
		ST-0533B3	200±100	0.02	±2			
		ST-0533B4	400±250	0.06	±2			
		ST-0532A4	100±50	0.003	±1	Φ1.8	S-4	
		ST-0532A5	200±100	0.02	±1			
		ST-0532A6	400±250	0.06	±1			
		ST-0541A2	1000±500	0.04	±1	Φ5.5	S-5	

	形式		測定範囲 [μm]	分解能 (BW=10kHz) [μm rms]	確度 [%F.S]	プローブ 電極径 [mm]	プローブ ヘッド寸 法図	プローブ ケーブル 長 [m]
	本体	プローブ						
45°カットタイプ	ST-3512	ST-0538XH	50±25	0.005	±2	Φ0.5	C-1	1.5
		ST-0538XH2	75±50	0.008	±2			
		ST-0533H2	100±50	0.003	±2	Φ1.7	C-2	
		ST-0533H3	200±100	0.02	±2			
		ST-0533H4	400±250	0.06	±2			

- 各プローブの形状は下記をご覧ください。(プローブヘッド寸法図Noをご参照ください)

ST-3512用プローブ寸法図





*ST-3512は、外国為替および外国貿易法の規定により規制貨物（または技術）に該当しますので、輸出する場合は日本政府の輸出許可が必要です。